

# Кia Оригинальные Аксессуары



<b>Модель</b>	<u>KIA Rio X</u>	<b>Аксессуар</b>	<u>Брызговики задние</u>
<b>Модельный год</b>	<u>2021</u>	<b>Сложность</b>	<u>В</u>
<b>Партномер</b>	<u>R8460H0100</u>	<b>Время установки</b>	<u>10 минут</u>

**Внимание:** Сложность, указанная ниже, отражает уровень опыта и навыка, необходимого для установки аксессуара.  
(А) Потребитель (В) Мастер (С) Старший мастер

**ВАЖНО! Перед началом монтажа ослабьте колесные гайки, используя балонный ключ. Поднимите автомобиль на подъемник или домкрат, открутите гайки и снимите колесо.**

## Символы и определения

	Обозначаются действия, требующие повышенного внимания, которые могут привести к физической травме или порче автомобиля.		Обозначает шаг, после которого требуется убедиться в качестве выполненных работ.	Обозначают необходимость использования средств индивидуальной защиты (респиратор, очки, перчатки, наушники):	
	Обозначаются действия, требующие повышенного внимания, которые могут привести к физической травме или порче электронных компонентов.		Обозначает инструмент, необходимый во время определенного шага.		
	Обозначаются действия, необходимые для избежания повреждения автомобиля, или его компонентов.	<b>Э Т А П</b>	Детализирует шаги инструкции, необходимые для правильного проведения процесса установки.		
				респиратор	защитные очки
				перчатки	наушники

## Примечания установщику

- 1) Внимательно ознакомьтесь со всей инструкцией перед тем как начать установку.
- 2) Убедитесь, что перед и во время установки автомобиль и зона установки аксессуара чистые.
- 3) Убедитесь, что иные участки и части автомобиля, находящиеся в непосредственной близости от зоны установки, защищены от случайного повреждения.
- 4) Чтобы избежать повреждения автомобиля, никогда не кладите инструмент на его окрашенные поверхности, сидения, панель приборов, центральную консоль и так далее.
- 5) Всегда используйте средства индивидуальной безопасности, если они необходимы во время установки.

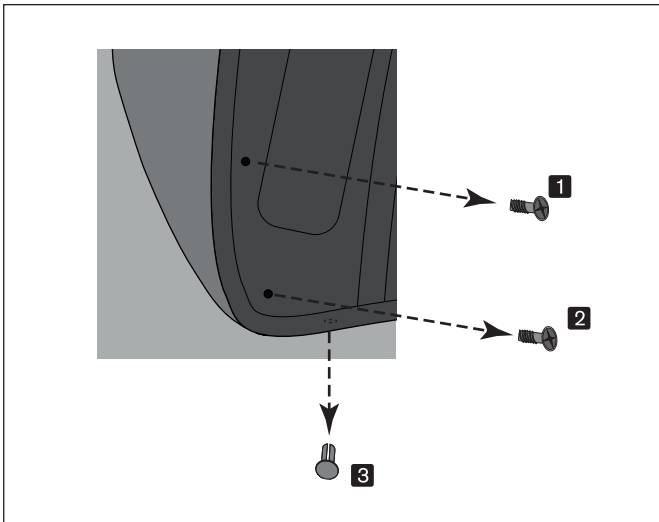
## Основной инструмент



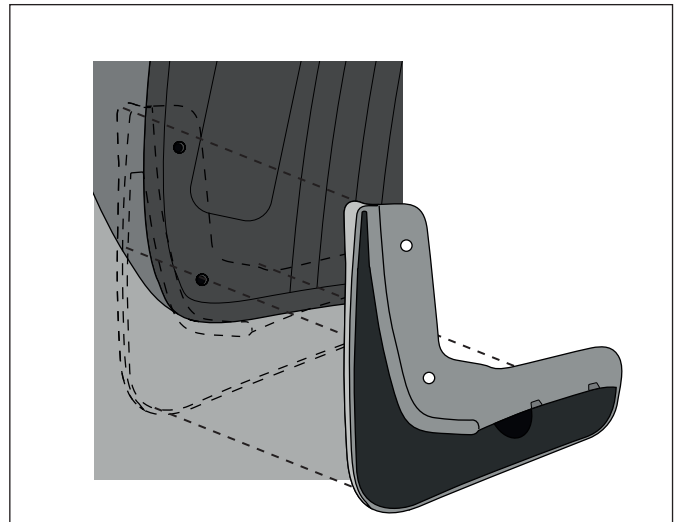
## Общий вид

1. Брызговики задние (комплект)		2. Пластиковый фиксатор	
Номер	Кол-во	Описание	
1	1	Брызговики задние (комплект)	
2	2	Пластиковый фиксатор (Ø8 мм)	

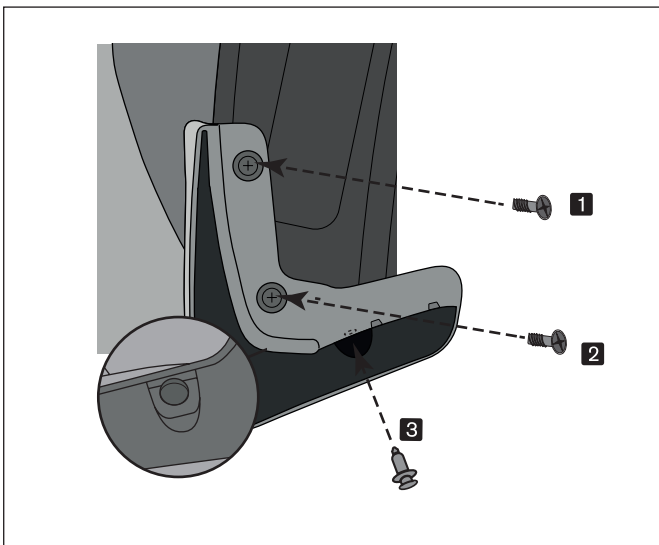
\* Дополнительные детали включены в комплект в качестве запасных частей. Пожалуйста, следуйте инструкции для верной установки каждого из них.



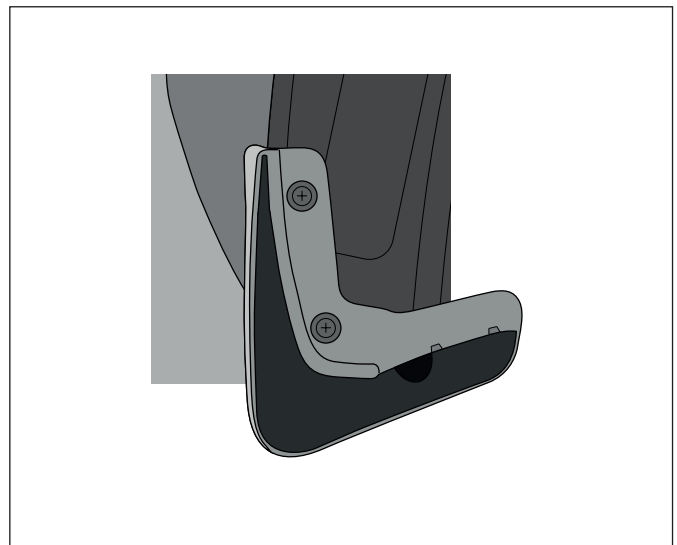
	<b>Отвертка с крестообразной насадкой, съемник</b>	Шаг 1
<b>ЭТАП</b>	1. Используя крестообразную отвертку, произведите демонтаж штатных саморезов в точках 1 и 2. В точке 3, используя съемник, демонтируйте штатную клипсу и в дальнейшем ее не используйте.	



		Шаг 2
<b>ЭТАП</b>	2. Произведите визуальную примерку, приложив изделие к месту планируемой установки.	



	<b>Отвертка с крестообразной насадкой, пластиковый фиксатор</b>	Шаг 3
<b>ЭТАП</b>	3. В точках 1 и 2 установите ранее демонтированные штатные саморезы. В точку 3 установите пластиковый фиксатор из комплекта поставки.	
	<b>ВАЖНО!</b> Повторить аналогичную последовательность действий для симметричной позиции из комплекта.	



		Шаг 4
<b>ЭТАП</b>	4. Проверьте надежность монтажа изделия и убедитесь, что оно плотно примыкает к месту установки.	