



Part name:

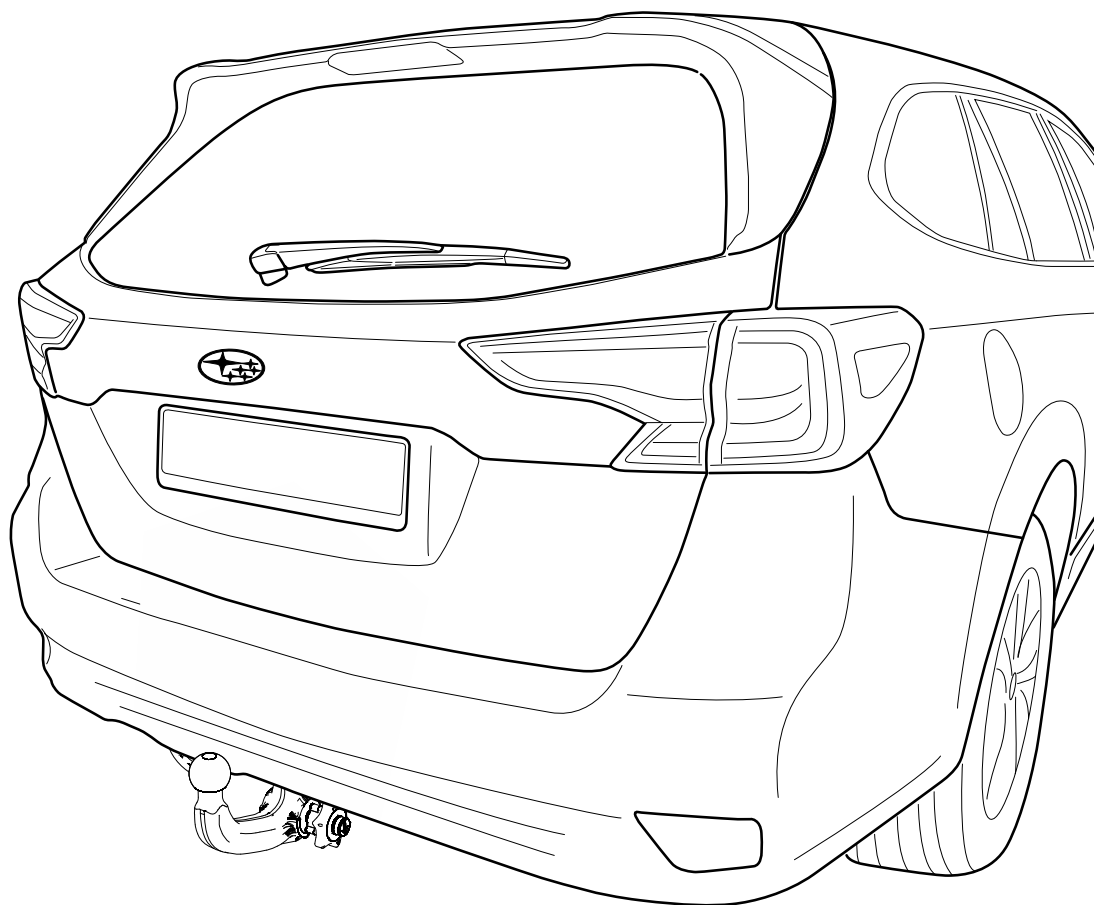
Detachable towbar

Part number:

L101EAN100

Genuine Accessories

Installation Instructions



D-Value: 10,79 kN

Model:

Max. vertical weight: 90 kg

Subaru Outback MY21-

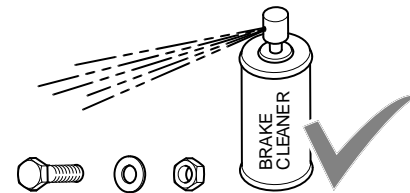
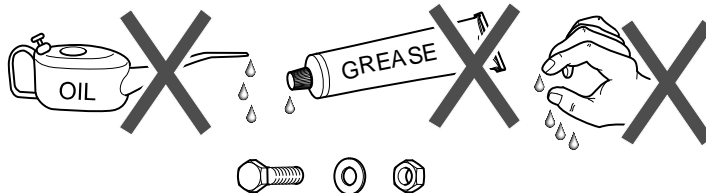


Part number:

L101EAN100

Model name: Subaru Outback
Model year: 2021-
Body type: Station wagon
Towing capacity: 2.000 kg
Type: 348 081
Towbar ECE approval no.: E13 55 R-01 4711
Vehicle homologation number: e13*2018/858*00010
Vehicle type: B7

	Installation Instruction for:	Towbar
	Anbauanleitung für:	Anhängevorrichtung
	Instructions de montage pour:	Crochet d'attelage
	Inbouwhandleiding voor:	Trekhaak
	Instrucciones de montaje para:	Gancho de remolque
	Montageanvisning for:	Dragkrok
	Istruzione per il montaggio per:	Gancio di traino



- Read this mounting manual carefully, before you start the installation.
Warranty is granted only when installation is done correctly by your SUBARU dealer.
SUBARU reserves the right to change the design of accessories and /or construction, illustration, and text of this manual at anytime without prior notice.
- Lesen Sie diese Anleitung vor der Montage aufmerksam durch.
Es wird nur Garantie gewährt, wenn die Installierung von einem anerkannten SUBARU-Händler richtig ausgeführt wird.
SUBARU behält sich das Recht auf Veränderung des Designs und der Konstruktion der Zubehörartikel sowie der Illustrationen und Texte dieser Anleitung jederzeit und ohne Vorankündigung vor.
- Lire attentivement ces instructions de montage avant de procéder à l'installation.
La garantie est valable que si l'installation est réalisée correctement par un concessionnaire agréé SUBARU.
Subaru se réserve le droit de changer la conception d'accessoires et/ou la construction, l'illustration et le contenu de ce manuel à tout moment sans avis précédent.
- Lees deze montage handleiding zorgvuldig door, alvorens U tot installatie overgaat.
Garantie wordt alleen verleend indien de installatie correct is uitgevoerd door een erkende SUBARU dealer.
Subaru behoudt zich het recht voor om het ontwerp van de accessoires alsook de constructie, illustratie en tekst in deze handleiding ten allen tijde te wijzigen.
- Léanse cuidadosamente estas instrucciones de montaje, antes de proceder al la instalación.
Únicamente se da garantía si la instalación ya sido correctamente realizada por un concesionario oficial SUBARU.
Subaru se reserva el derecho de cambiar el diseño de accesorios y o construcción, la ilustración y el texto de este manual en cualquier momento sin previo aviso.
- Läs noga igenom denna monteringsanvisning innan installationen påbörjas.
Garanti ges endast om installationen har utförts korrekt av en auktoriserad SUBARU-försäljare.
SUBARU förbehåller sig rätten att ändra utformningen av tillbehör och / eller konstruktion, illustration och text i denna handbok när som helst utan föregående information.
- Leggere attentamente queste istruzioni per il montaggio prima di iniziare l'installazione.
La garanzia è valida solo se l'installazione viene correttamente eseguita da un rivenditore autorizzato Subaru.
Subaru si riserva il diritto di modificare il design e / o la fabbricazione di accessori, le illustrazioni e il contenuto di questo manuale in qualsiasi momento e senza preavviso.



Part number:

L101EAN100

H 14x M12x40 (10.9)

J 6x 12x37x3

K 2x M4x16

L 2x M4

S 1x

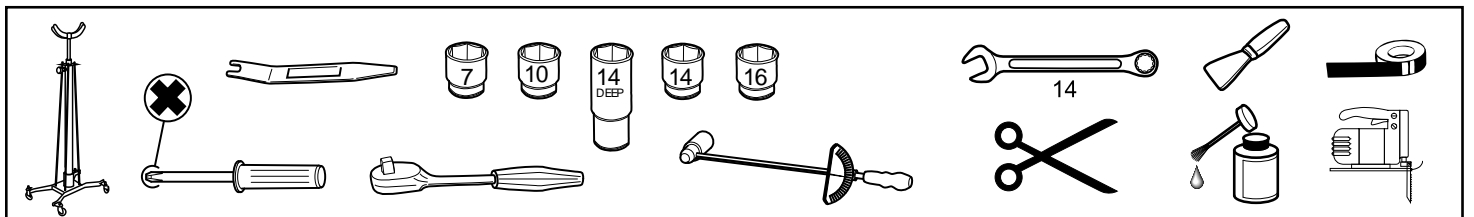
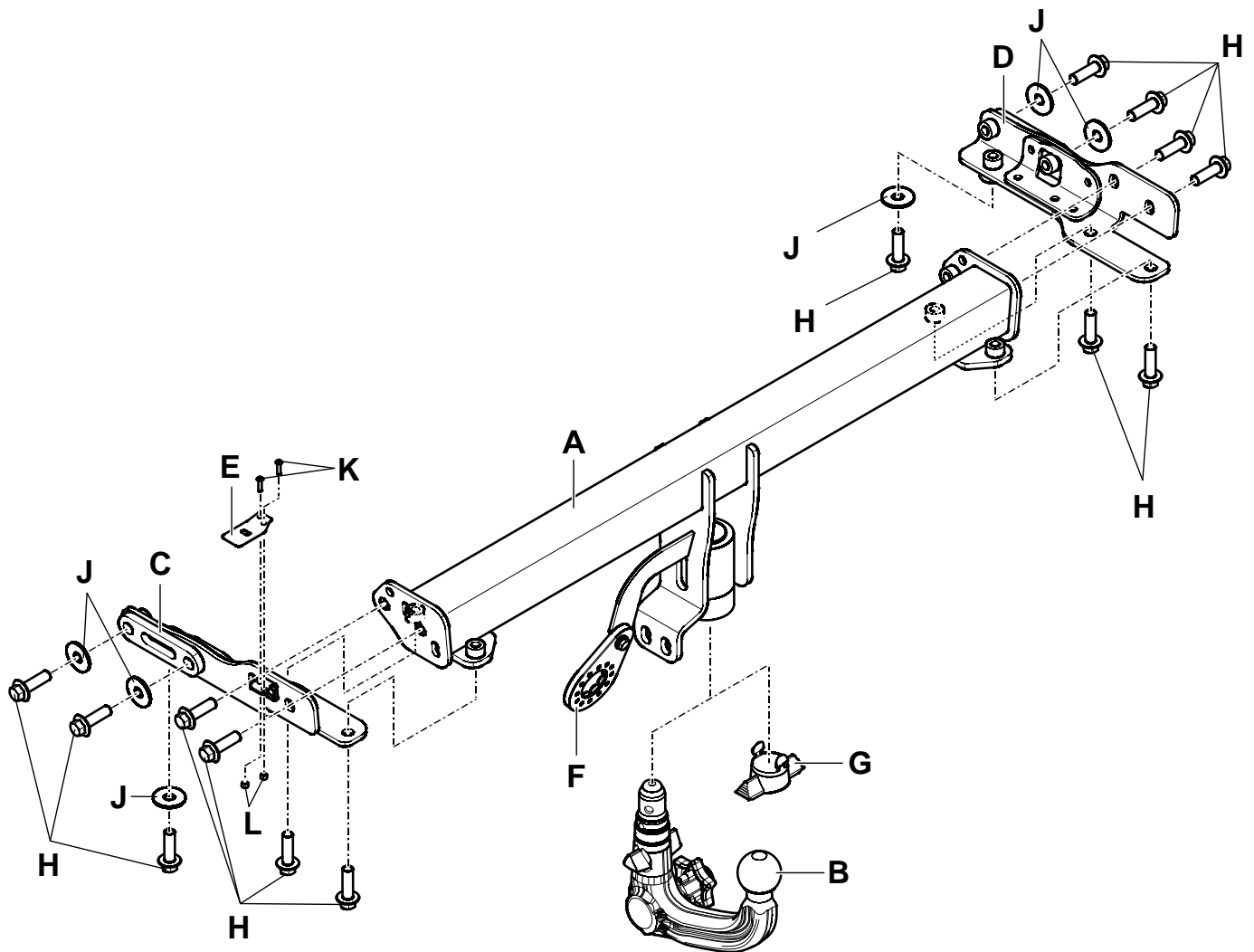
T 1x

U 2x

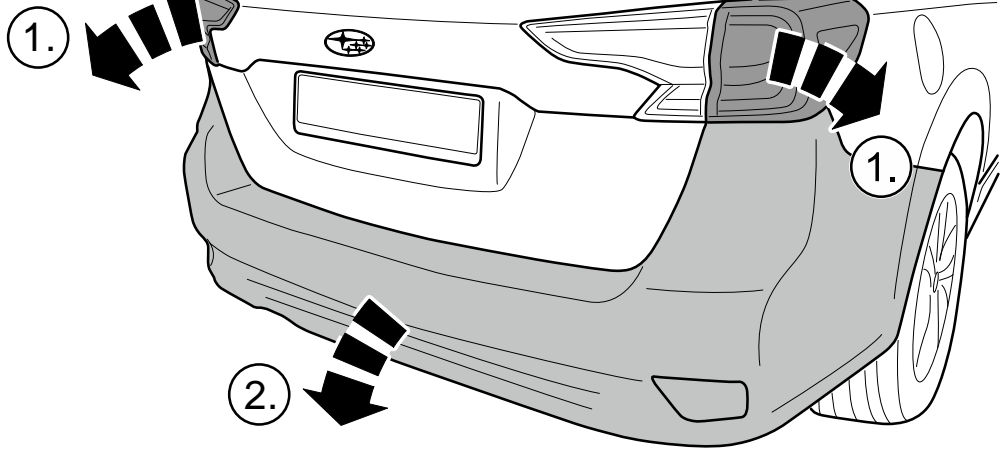
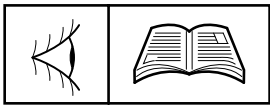
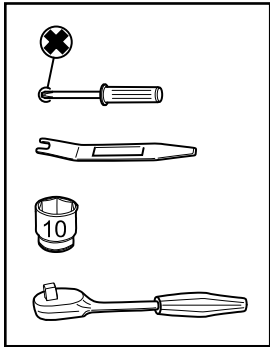
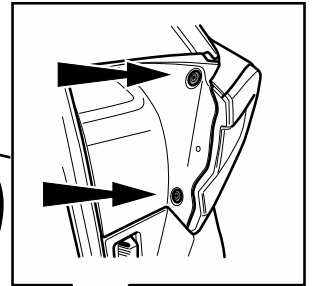
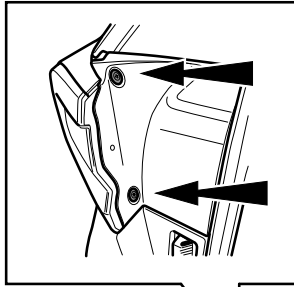
V 1x

W 1x

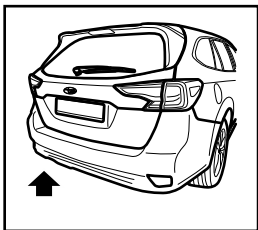
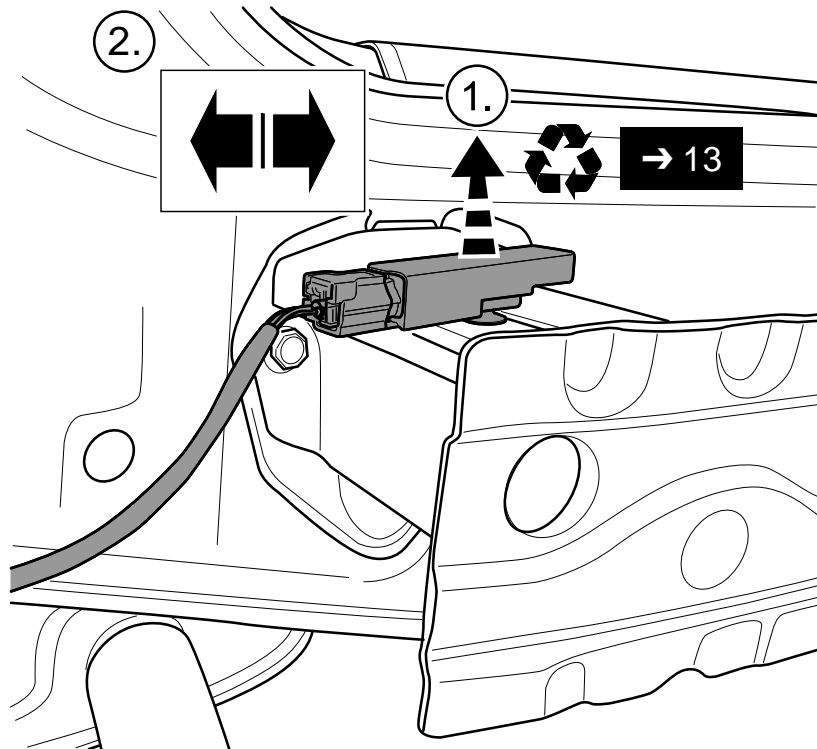
P 1x



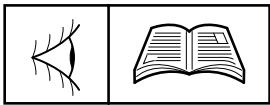
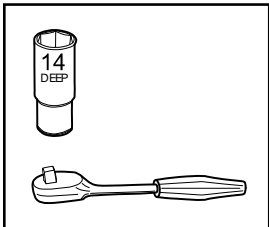
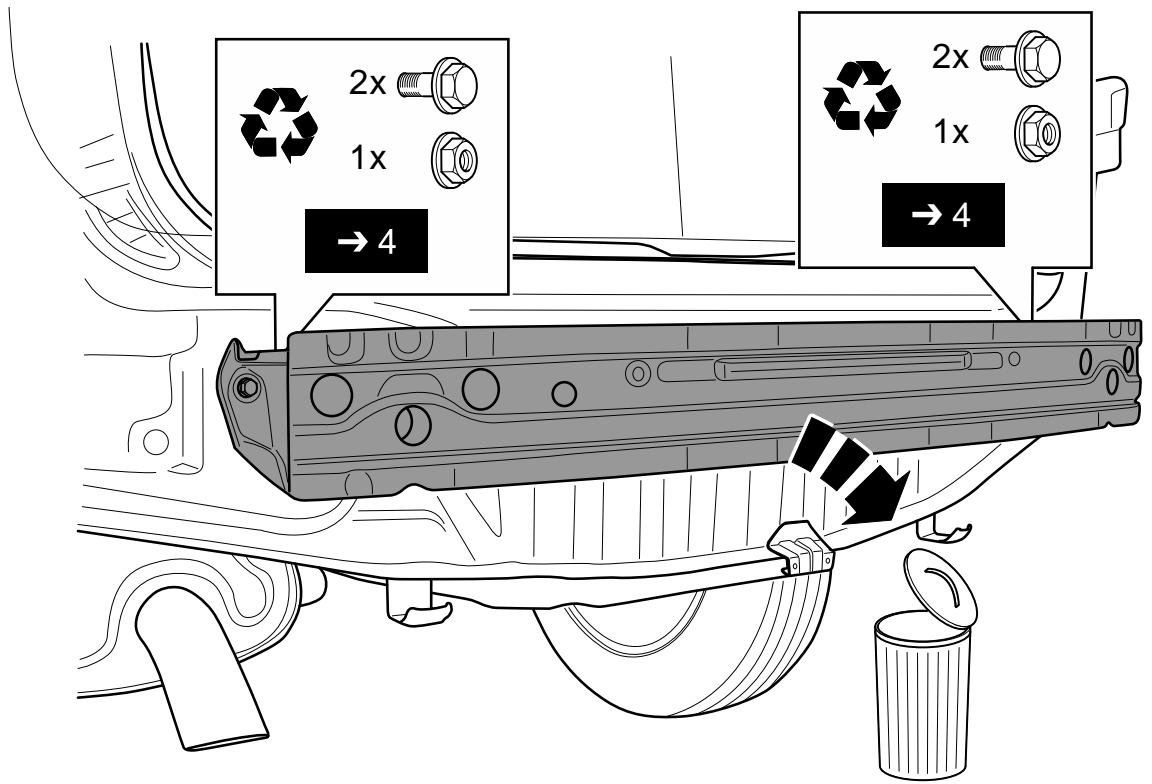
1



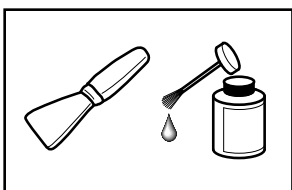
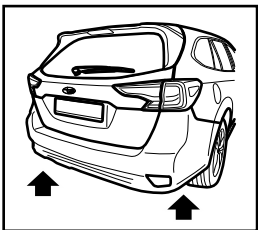
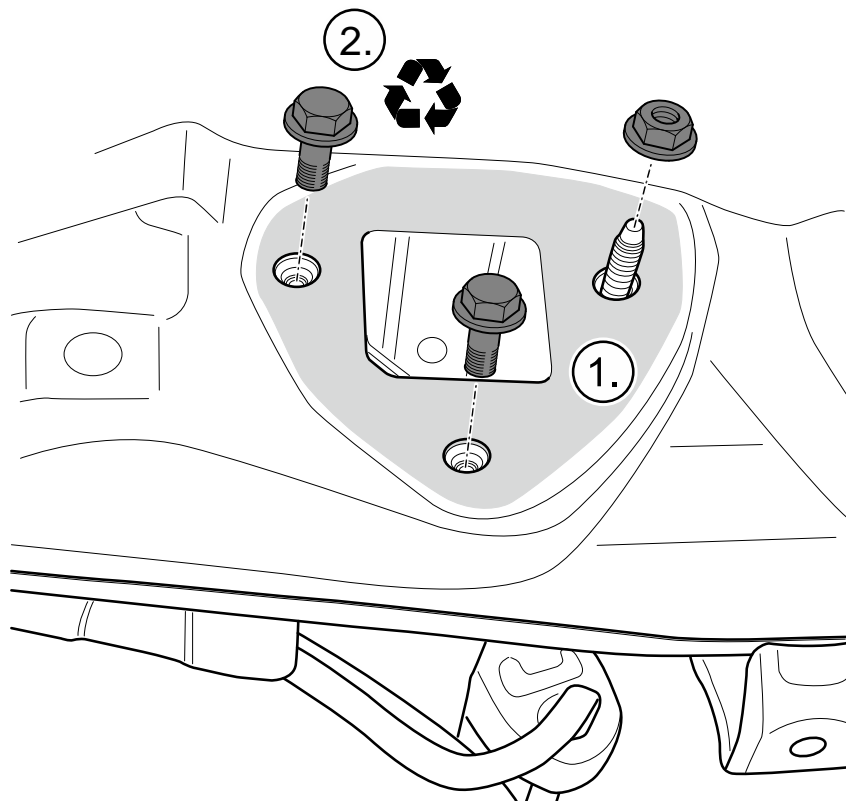
2



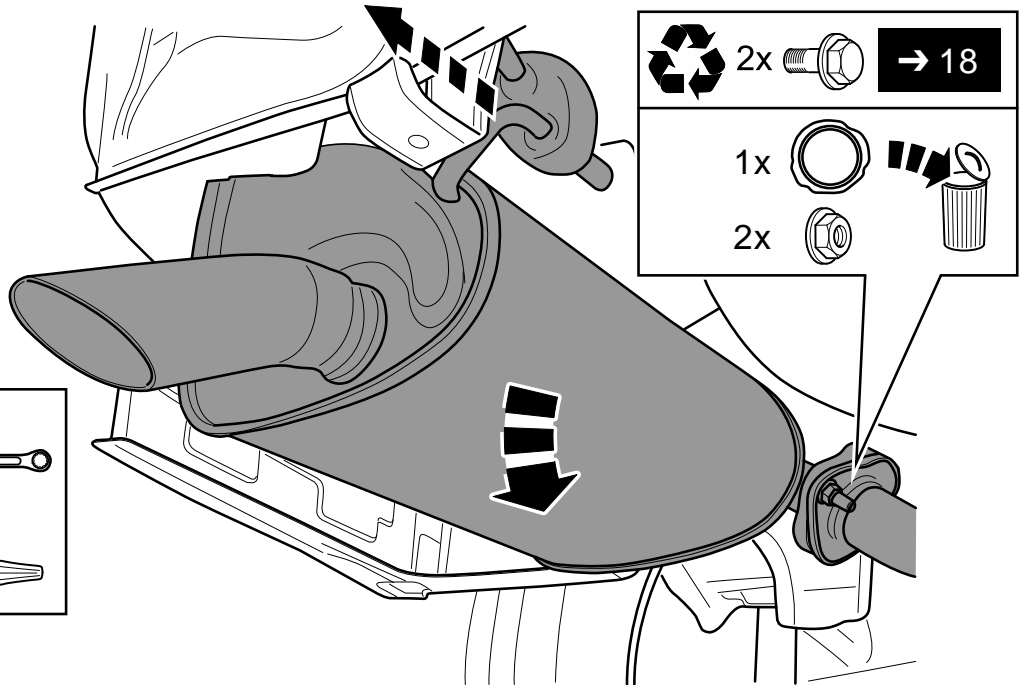
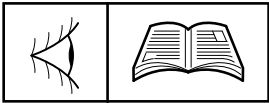
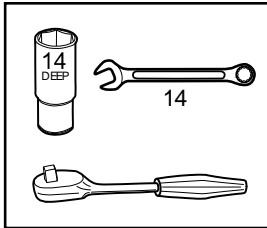
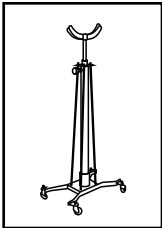
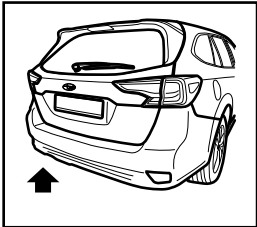
3



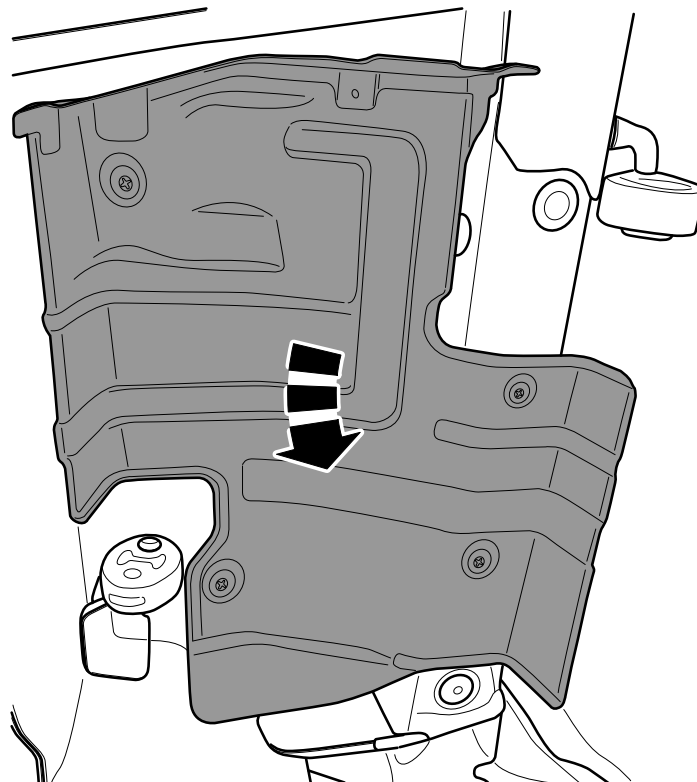
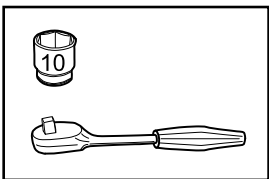
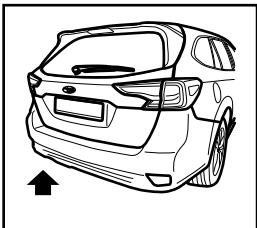
4



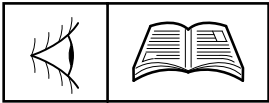
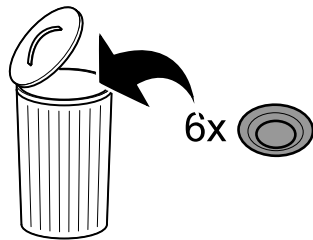
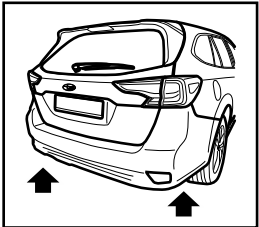
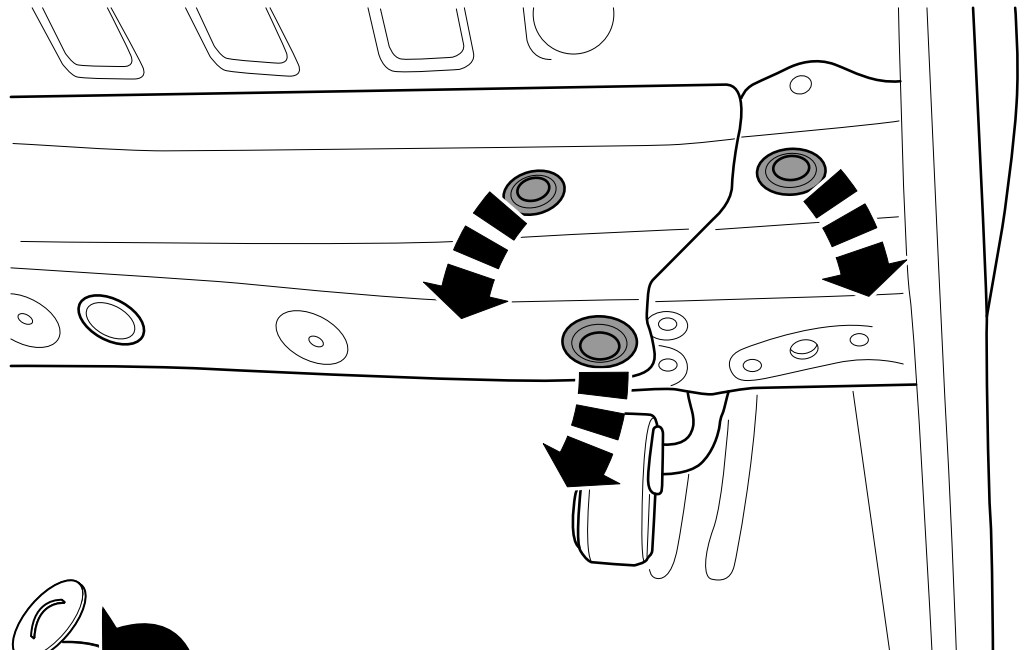
5



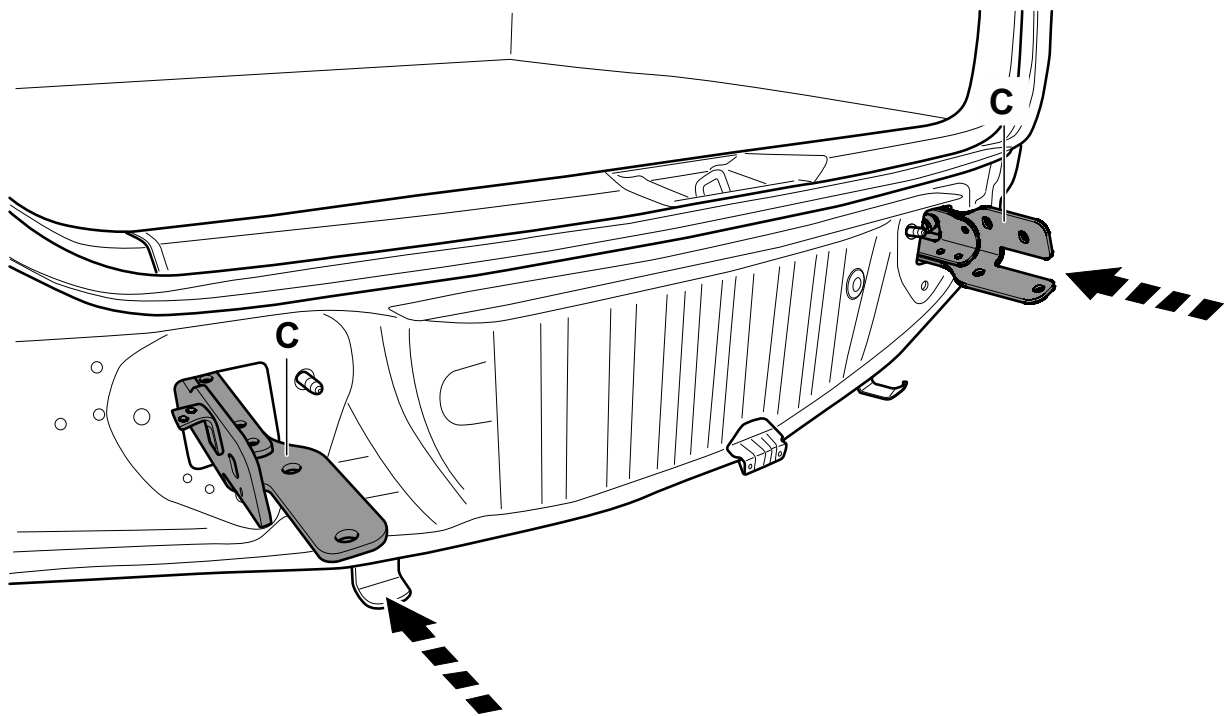
6



7



8



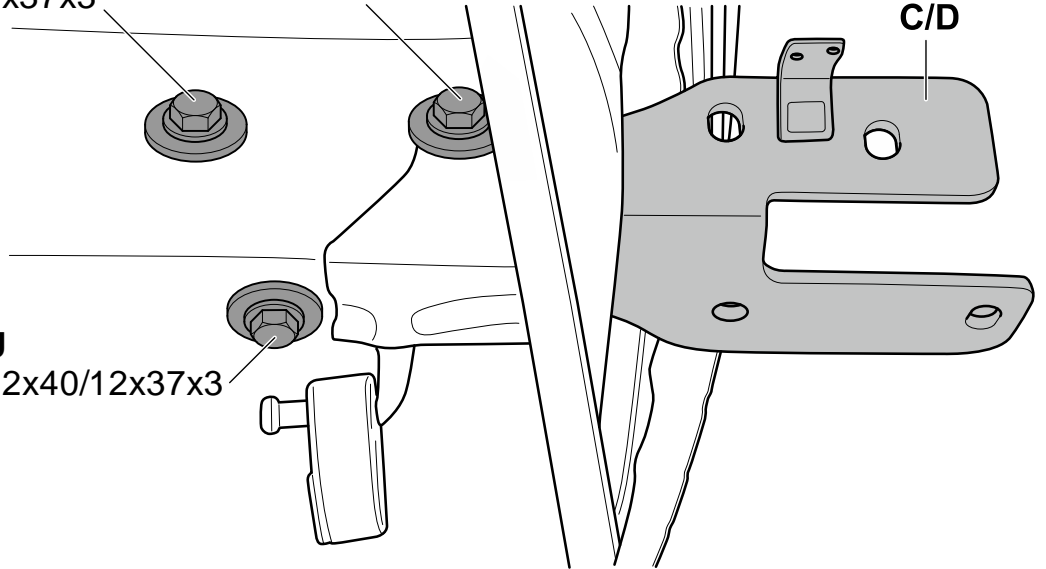
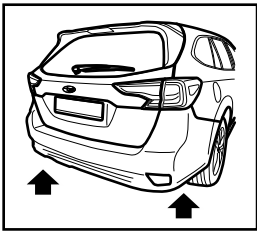
9

H/J
M12x40/12x37x3

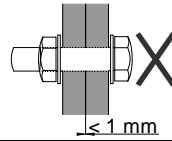
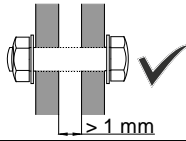
H/J
M12x40/12x37x3

H/J
M12x40/12x37x3

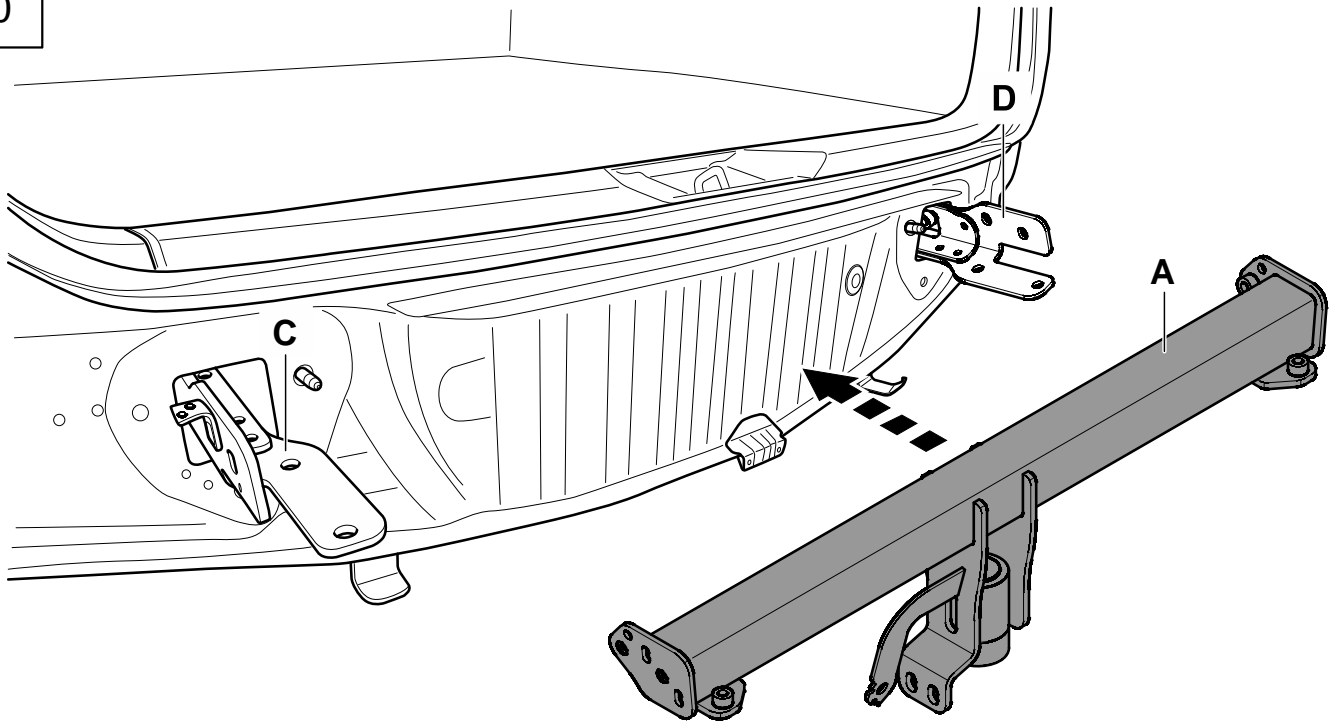
C/D



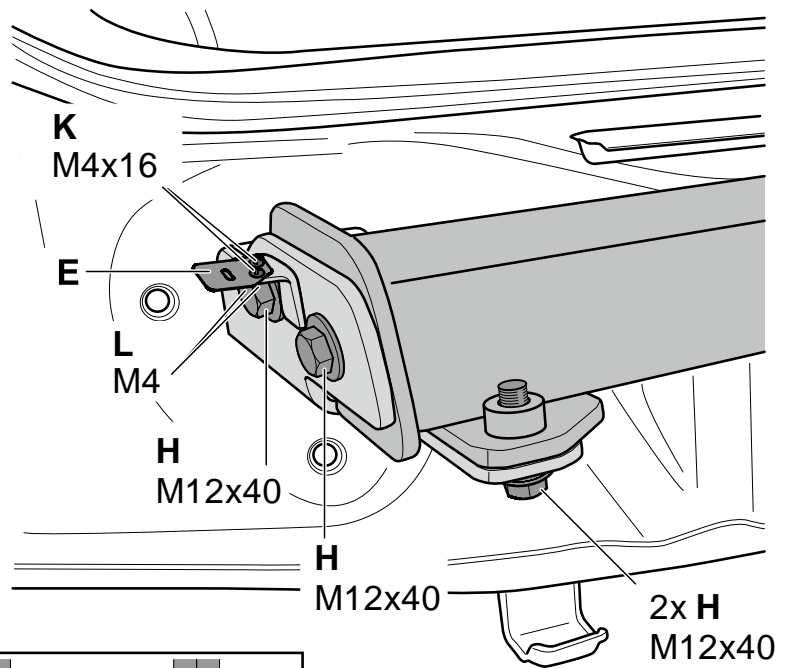
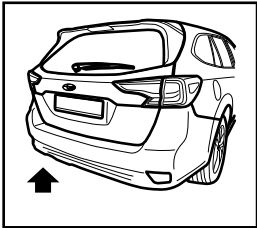
M12x40 → 10 Nm



10



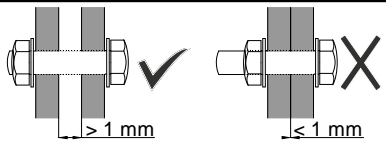
11



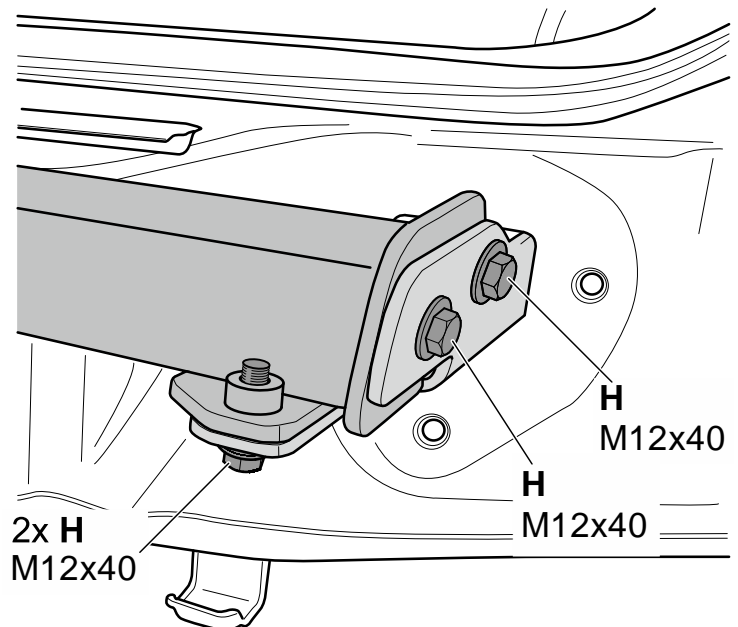
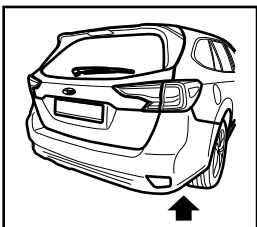
M4x16 → 3 Nm



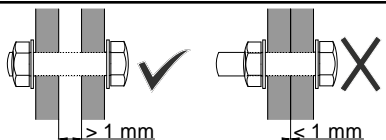
M12x40 → 10 Nm



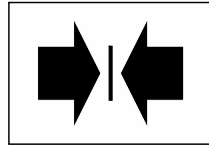
12



M12x40 → 10 Nm



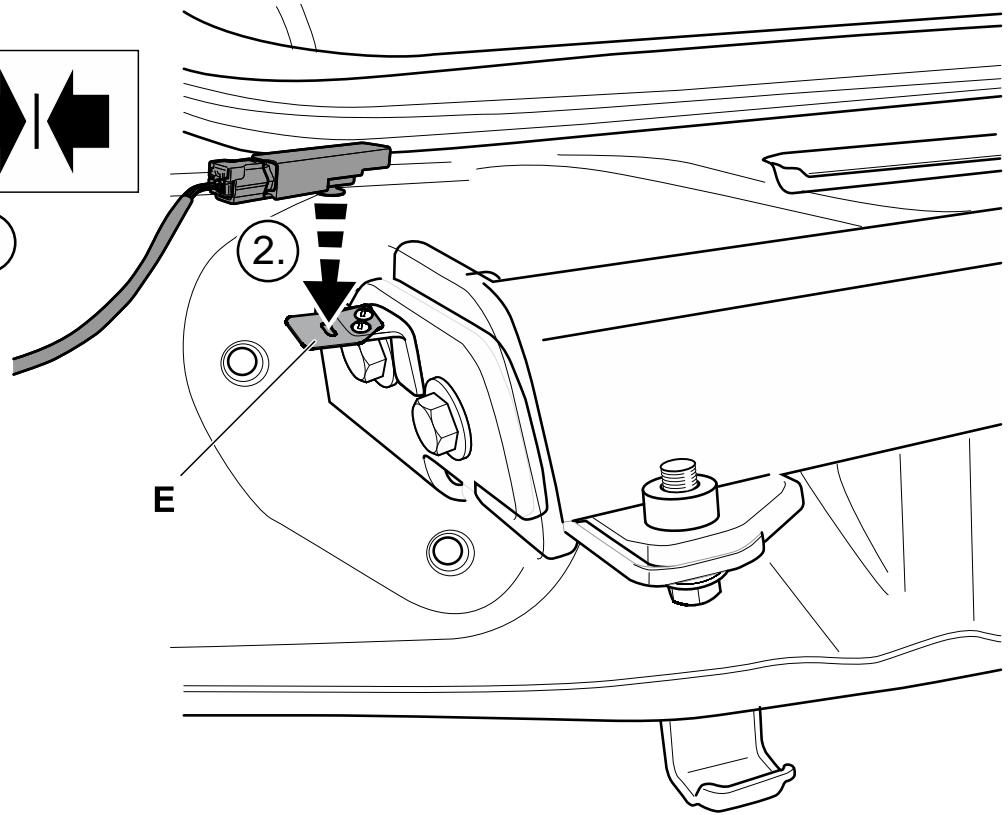
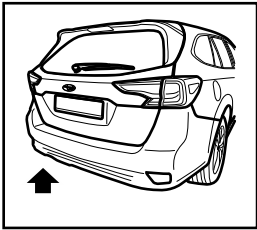
13



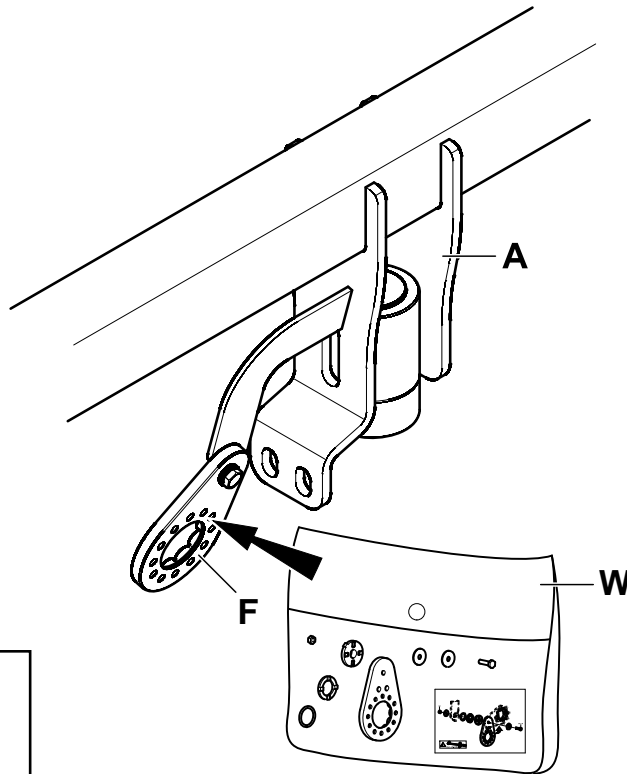
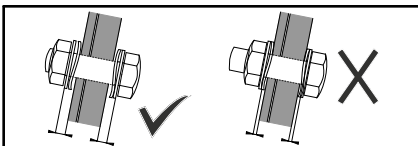
1.

2.

E



14



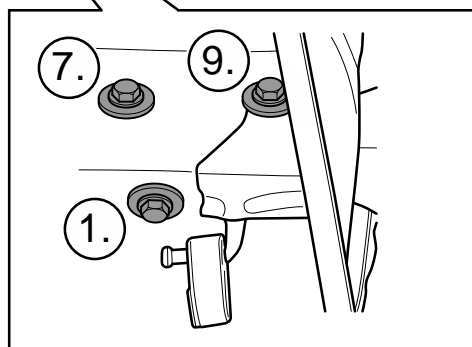
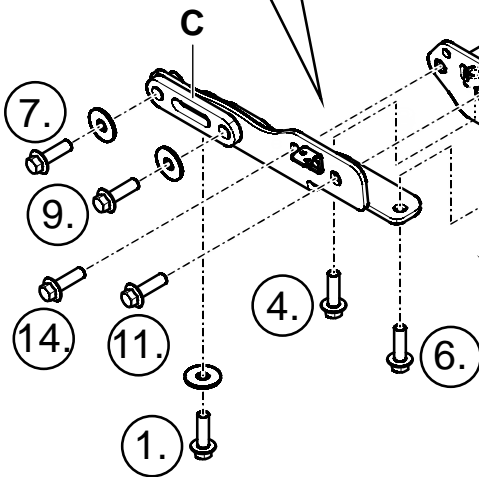
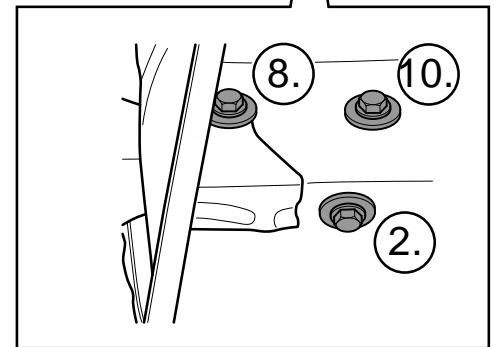
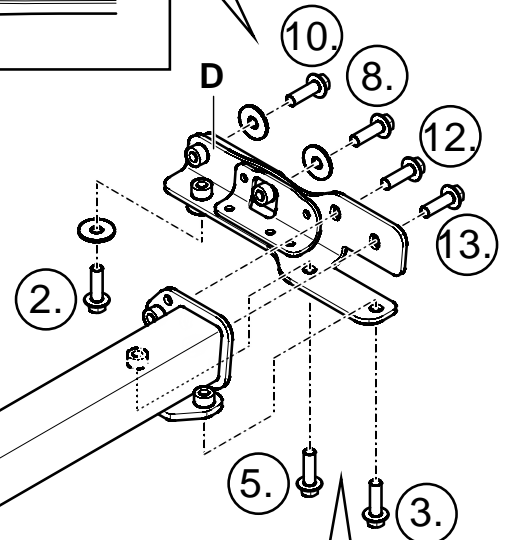
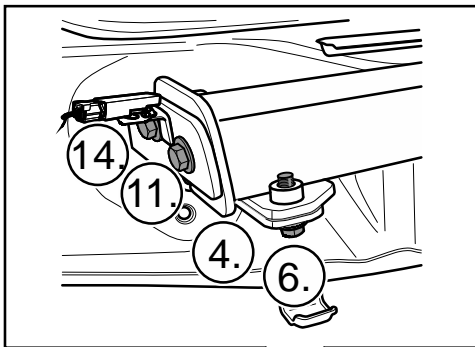
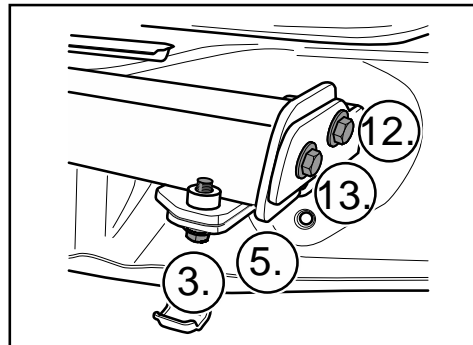
15



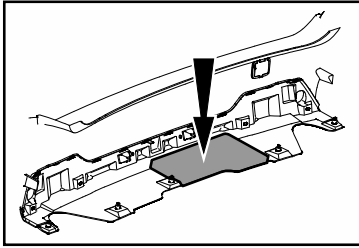
16



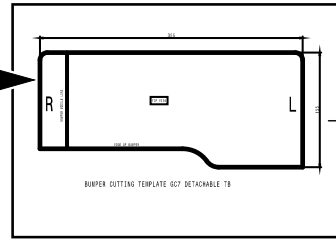
M12x40 → 100 Nm



16

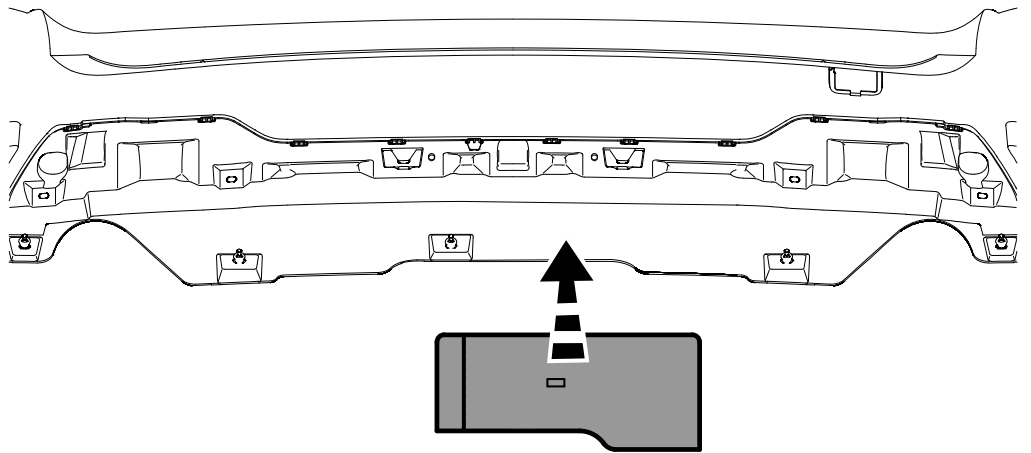


1.

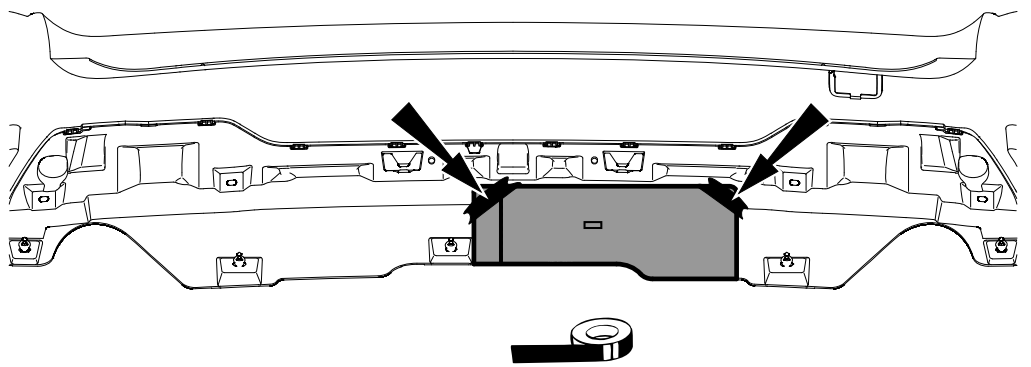


P

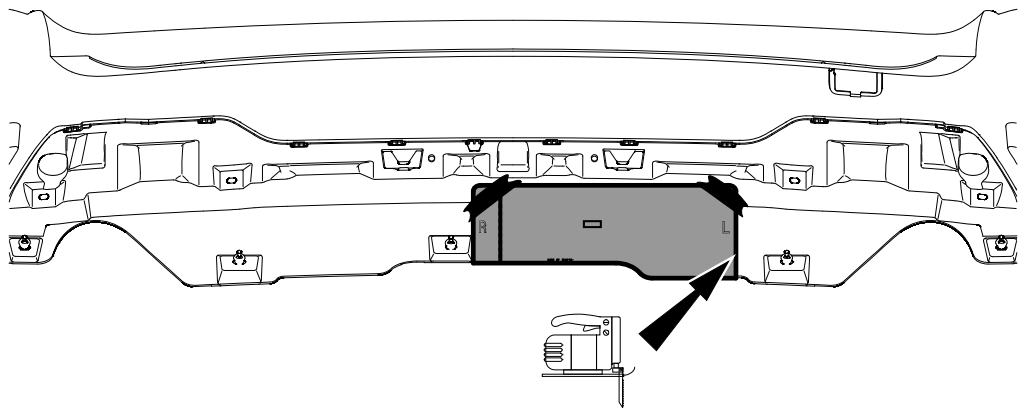
2.



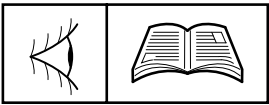
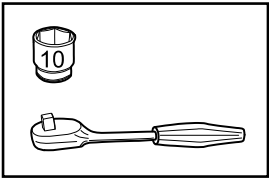
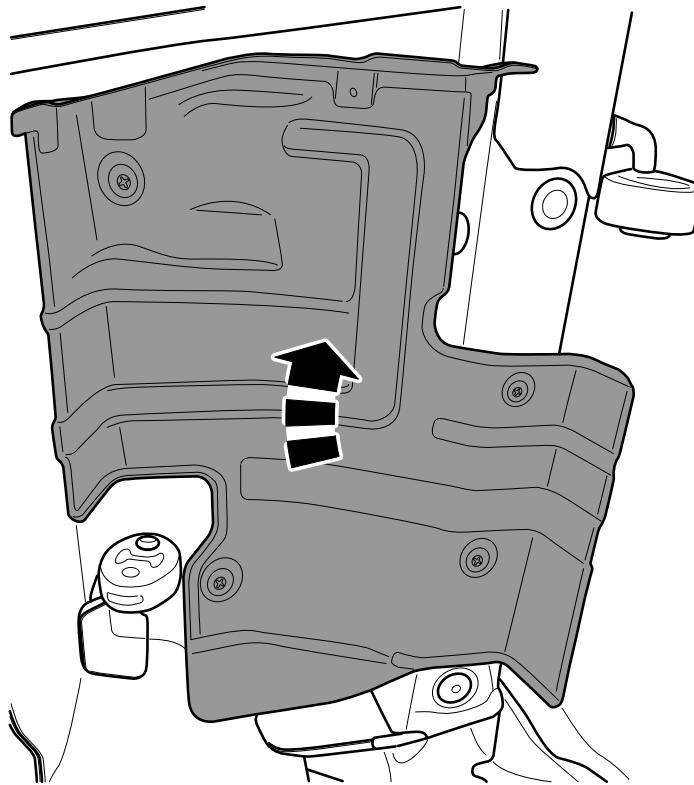
3.



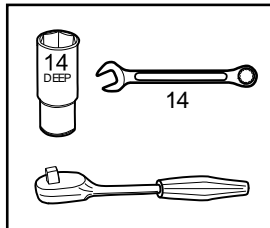
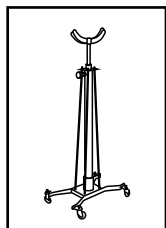
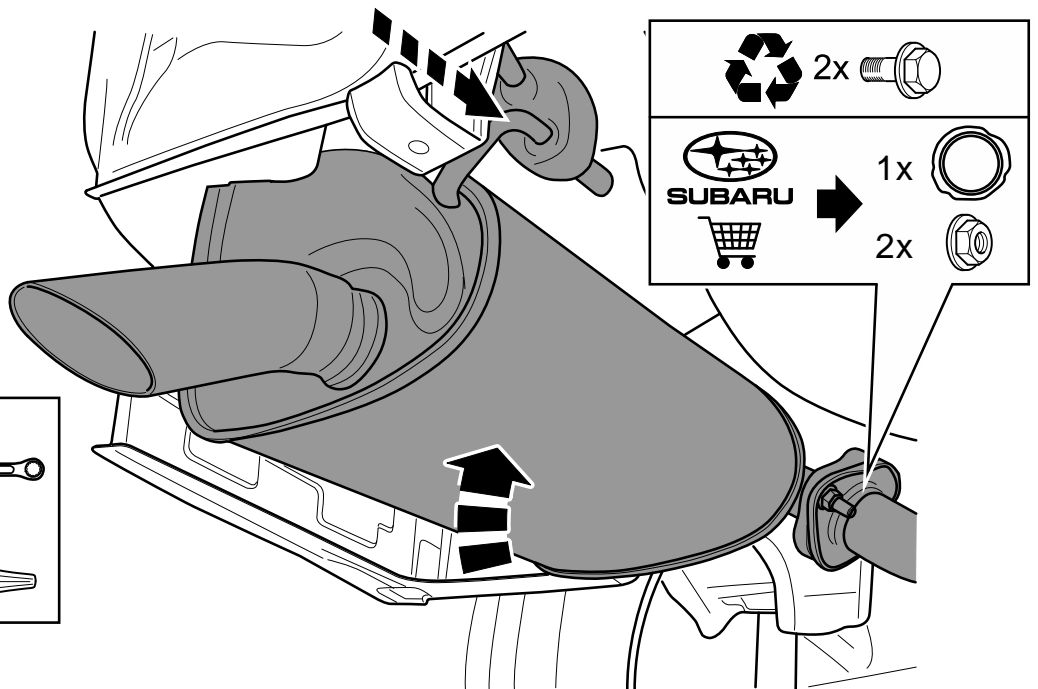
4.



17



18

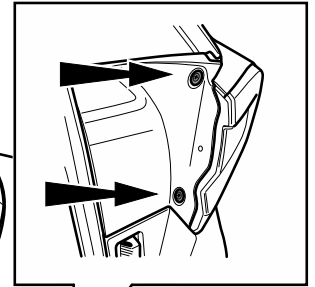
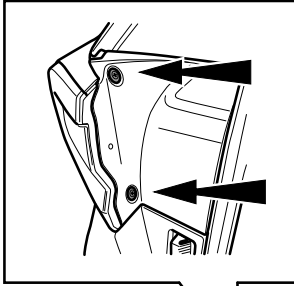




Part number:

L101EAN100

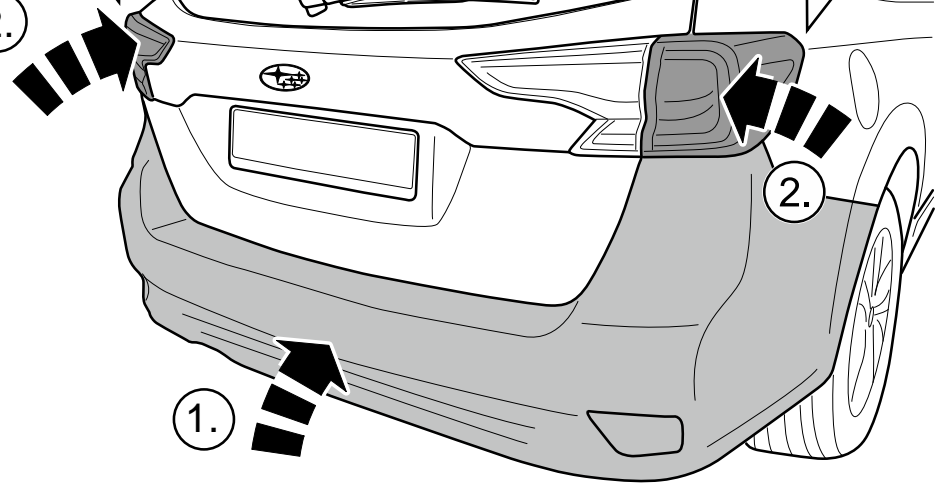
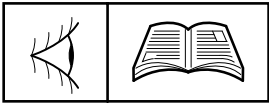
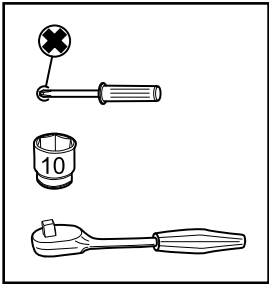
18



2.

2.

1.





Part number:

L101EAN100



Dispositivo di traino tipo: **348 081**

Per autoveicoli: **Subaru Outback MY21 -**

Tipo funzionale: **B7**

Classe e tipo di attacco: **CLASS A50-X**

Omologazione: **E13*55R01/08*4711**

Valore D: **10,79 kN**

Carico verticale max. S: **90 kg**

Larghezza rimorchiabile per Caravan e T.A.T.S.: **2,45 m vedere CARTA di CIRCOLAZIONE VEICOLO (motrice) + 70 cm = arrotondare ai 5 cm superiore (vedi D.M. 28/05/85)**

Massa rimorchiabile: **Vedi carta circolazione dell' autoveicolo**

Per verificare l'idoneità del dispositivo di traino omologato a norma ECE-R55, $D = ((T \times C) / (T + C)) \times 0,00981 = \dots \text{ kN} < D$

all'installazione sulla vettura su cui si intende procedere al montaggio, compilare la seguente formula (se necessario declassare la massa rimorchiabile):

dove: T = Massa Complessiva Max. della motrice (in kg)
C= Massa Rimorchiabile Max. della motrice (in kg)

DA COMPILARE PER IL COLLAUDO

DICHIARAZIONE DI CORRETTO MONTAGGIO: la sottoscritta Ditta dichiara di aver montato in maniera corretta ed in conformità alle prescrizioni sia del costruttore del veicolo che del costruttore del dispositivo stesso il seguente dispositivo di attacco meccanico:

Tipo:

Il dispositivo di attacco sopra indicato è stato installato su autoveicolo

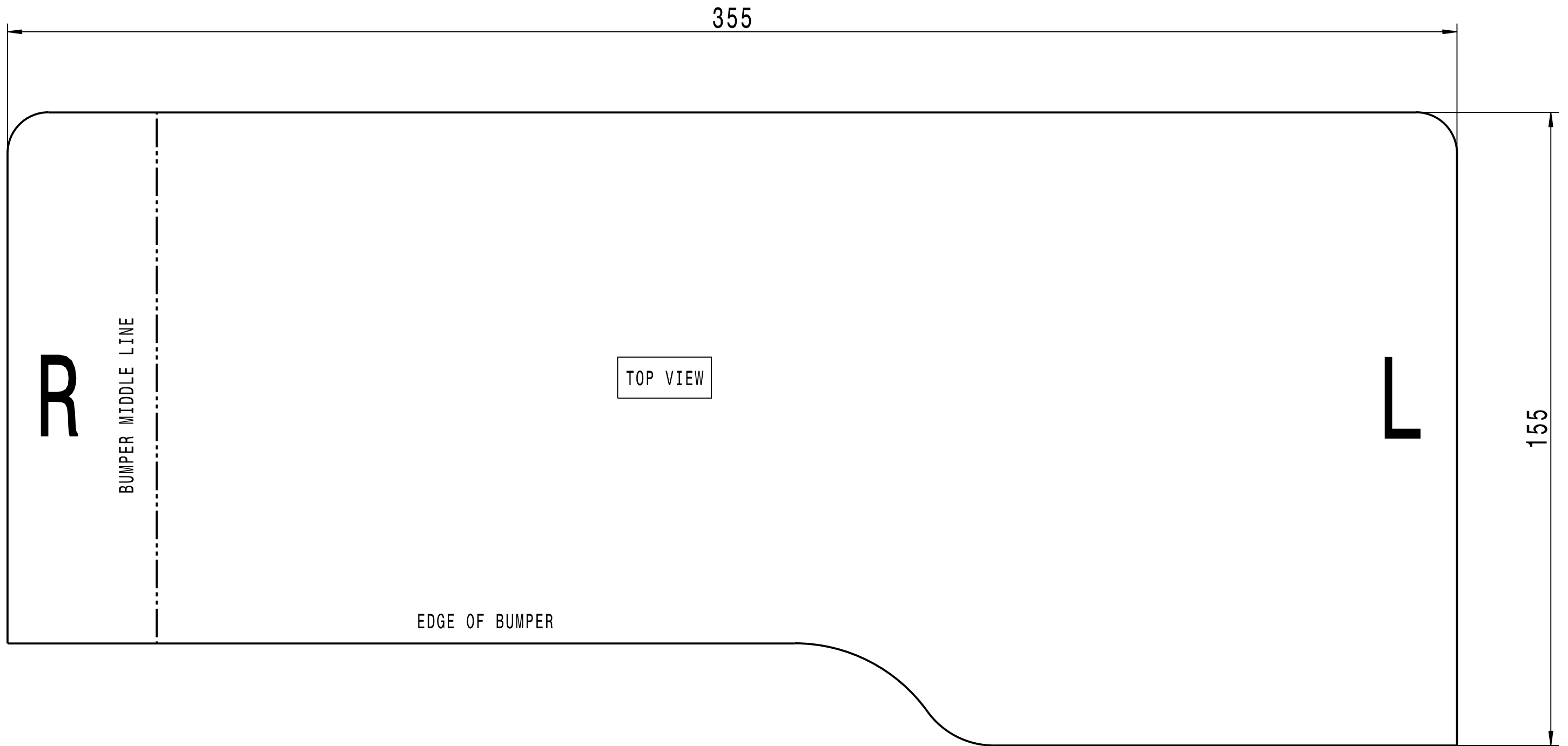
Modello:

Targa:

Data:

TIMBRO e FIRMA

Si dichiara inoltre di aver informato l'utente del veicolo sull'USO e MANUTENZIONE del dispositivo stesso.



BUMPER CUTTING TEMPLATE GC7 DETACHABLE TB