



## Камера заднего вида

---

Инструкция по установке

### ОСНОВНОЕ

Перед началом установки

- Внимательно ознакомьтесь с данной инструкцией.
- Обеспечьте чистоту автомобиля и зоны установки аксессуара во время установки.
- Убедитесь, что иные участки и части автомобиля, находящиеся в непосредственной близости от зоны установки, защищены от случайного повреждения.
- Чтобы избежать повреждения автомобиля, никогда не кладите инструмент на его окрашенные поверхности, сидения, панель приборов, центральную консоль и др.
- Всегда используйте средства индивидуальной защиты, если они необходимы во время установки.
- Перед установкой провода необходимо обозначить цветными маркерами (например, цветной изолентой);

**! Подключение аксессуара должны выполнять сертифицированные специалисты.**

### ВРЕМЯ УСТАНОВКИ



120 минут

### КОМПЛЕКТАЦИЯ

1	1 шт.	2	1 шт.	3	1 шт.	4	1 компл.	5	10 шт.	6	1 шт.
Камера заднего вида		Скотч 3М		Гайка		Жгут проводов		Хомут пластиковый		Инструкция	

### НЕОБХОДИМЫЙ ИНСТРУМЕНТ

1	2	3
Динамометрический рожковый ключ	Дрель	Сверло по металлу диаметром 10 мм

### ПРИМЕНИМОСТЬ ПРОВОДОВ В ЗАВИСИМОСТИ ОТ МОДЕЛИ АВТОМОБИЛЯ

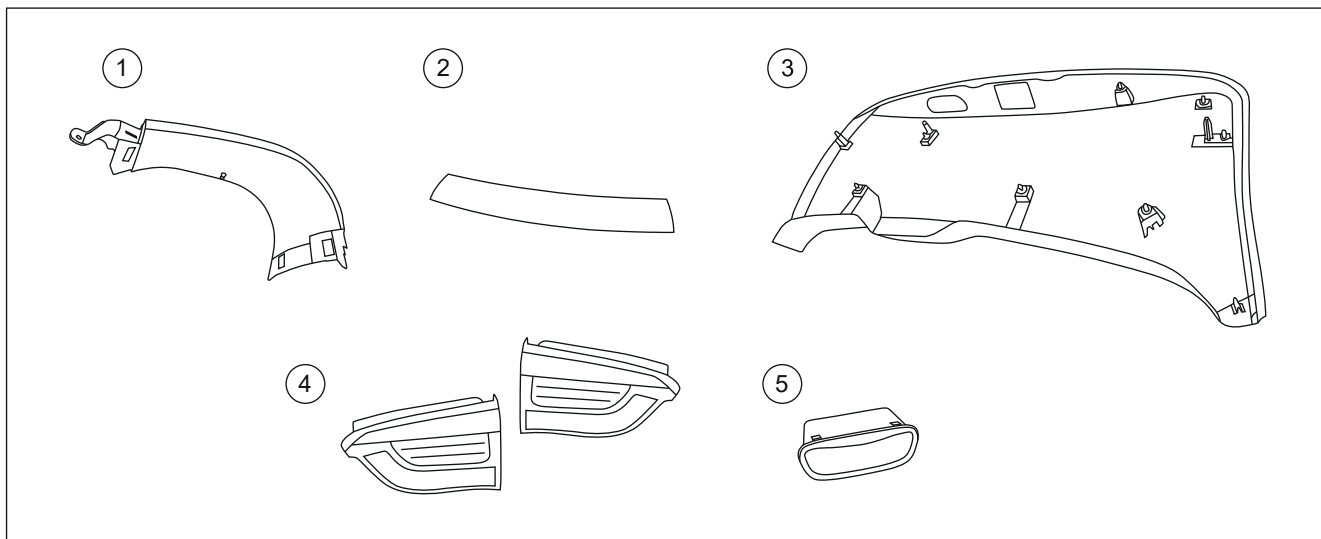
Jeep Compass (MP) с магнитолами Uconnect: 7.0 (UGG) и 8.4N (UGQ):

Комплектация/мод. год	2018	2019
LONGITUDE 2.4L 150HP		
LIMITED 2.4L 150HP		+ доп. проводка*
TRAILHAWK 2.4L 175HP		+ доп. проводка*

Для установки камеры на автомобиль 2018-2019 гг со штатной проводкой для камеры заднего вида, необходимо выполнить шаги с 1 по 13. Для автомобилей 2019 модельного года и далее, с отсутствующей штатной проводкой камеры заднего вида, необходимо выполнить шаги по установке с 1 по 20.

### ПОДГОТОВКА ДВЕРИ БАГАЖНИКА

#### Шаг 1

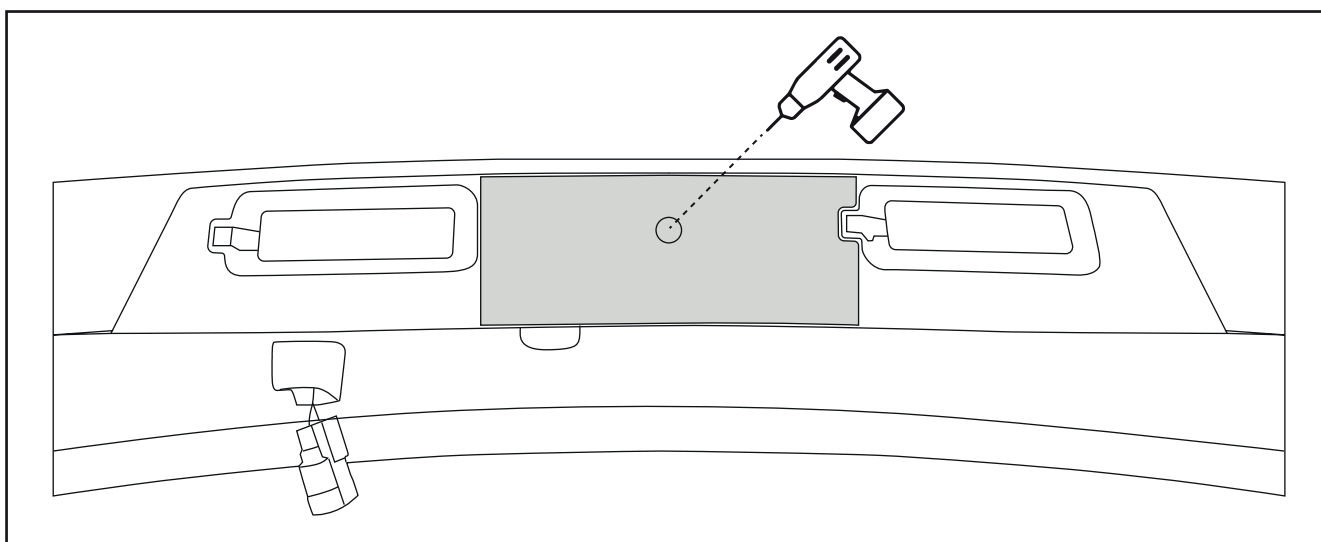


Перед установкой камеры необходимо демонтировать три элемента обшивки двери багажника: центральную часть (1), правую заднюю панель (2), обшивку двери (3), а также фары с багажной двери (4).

При демонтаже центральной части необходимо предварительно снять внутреннюю ручку двери багажника (5).

**Внимание! Демонтаж всех пластиковых элементов и фонарей с багажной двери необходимо осуществлять согласно оригинальной инструкции производителя автомобиля.**

#### Шаг 2

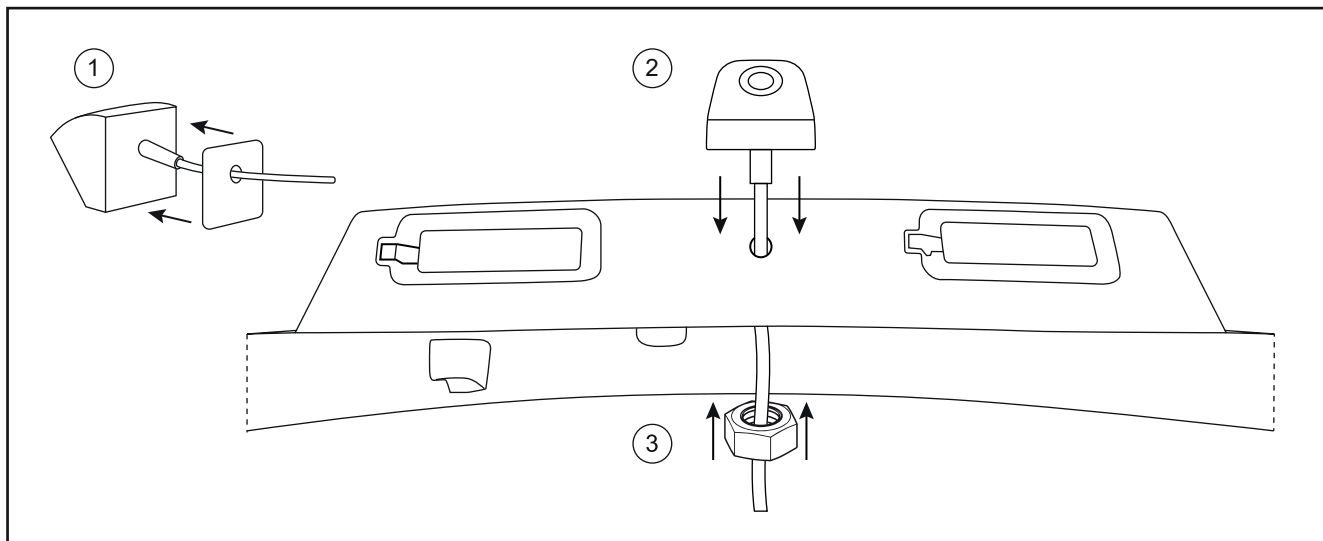


Демонтировать накладку на дверь багажника.

Разместить трафарет на накладке и просверлить отверстие для провода камеры диаметром 10мм, используя дрель.

### УСТАНОВКА КАМЕРЫ НА НАКЛАДКЕ БАГАЖНИКА

#### Шаг 3

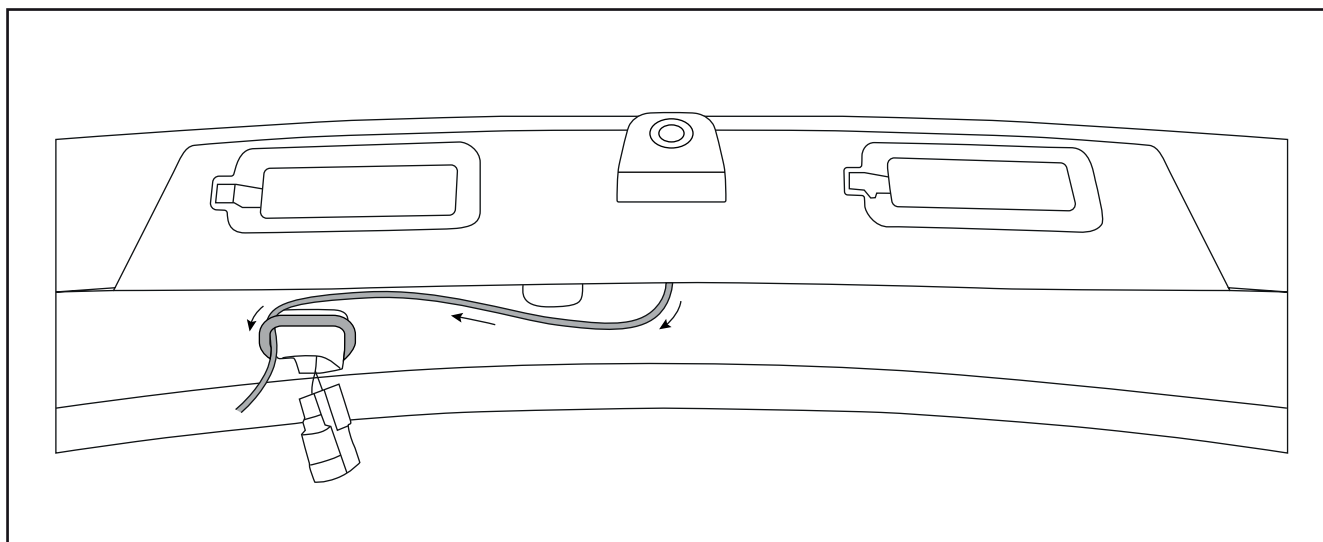


Наклеить скотч 3М на камеру. Продеть провод камеры в отверстие так, чтобы камера была с внешней стороны накладке, и закрепить камеру на накладке, предварительно обезжирив поверхность накладке в месте крепления камеры.

Скотч должен быть меньше контура камеры на 0,3–0,5 мм.

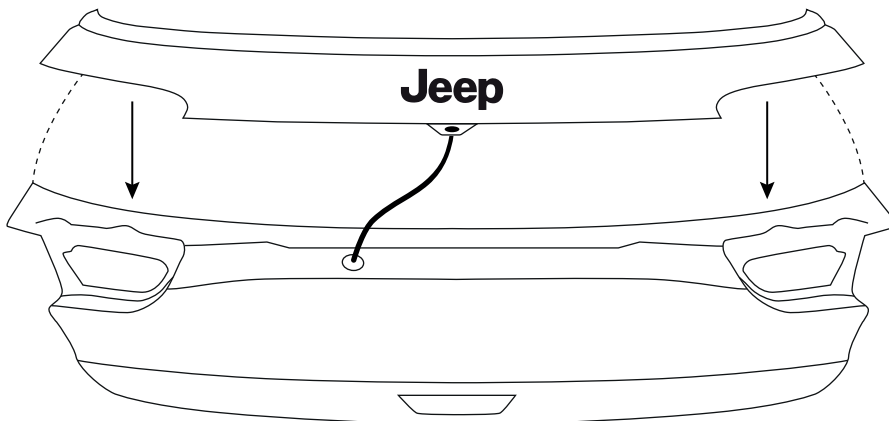
Удерживая камеру, зафиксировать ее гайкой с внутренней стороны накладке.

#### Шаг 4



Продеть провод камеры через герметичную виброизоляционную прокладку. Зафиксировать провод хомутами.

### УСТАНОВКА НАКЛАДКИ НА ДВЕРЬ БАГАЖНИКА



После установки накладки на дверь багажника установить разъем подсветки номерного знака в штатное место, подсоединив провод камеры с проводкой.

Необходимо осуществить проверку работы камеры: включив зажигание и удерживая тормозную педаль, включить заднюю передачу.

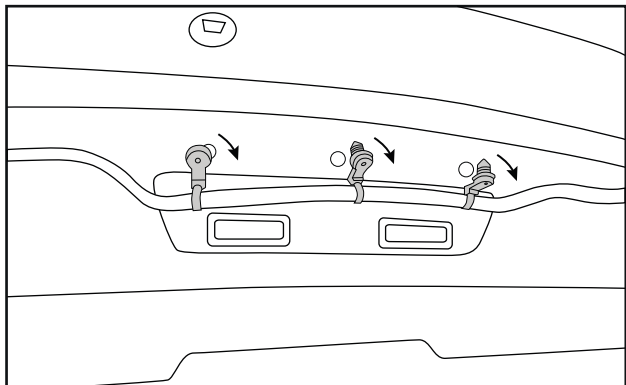
**Внимание!** Установка деталей автомобиля в штатные места должна осуществляться согласно оригинальной инструкции производителя автомобиля.

### ДОБАВЛЕНИЕ КАМЕРЫ ЗАДНЕГО ВИДА В КОНФИГУРАЦИЮ АВТОМОБИЛЯ

1. Dealer CONNECT → vehicle option updates → ввести VIN автомобиля → нажать кнопку view → добавить код ХАС и сохранить изменения.
2. Подключите к автомобилю wiTECH 2.0 и выполните 2 процедуры:
  - Restore Vehicle Configuration;
  - PROXY Configuration Alignment.
3. Включите зажигание, с помощью wiTECH2.0 дважды выполните процедуру «Reset ECU» в модуле ETM.
4. Заведите двигатель, подождите окончания загрузки радио. Удерживая тормозную педаль, включите заднюю передачу. Если процедура изменения конфигурации автомобиля выполнена успешно, то экран радио будет равномерно синим. Если этого не произошло, повторите процедуру.

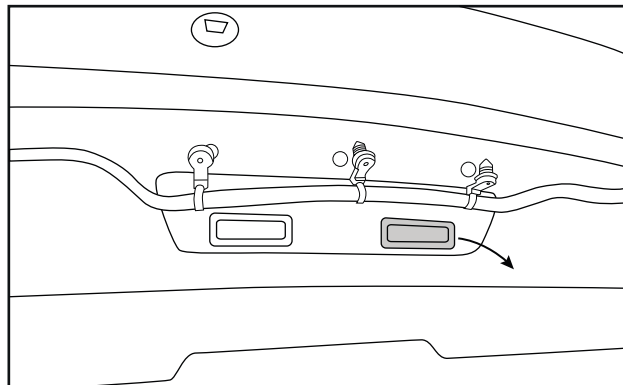
### УСТАНОВКА ПРОВОДОВ

#### Шаг 5



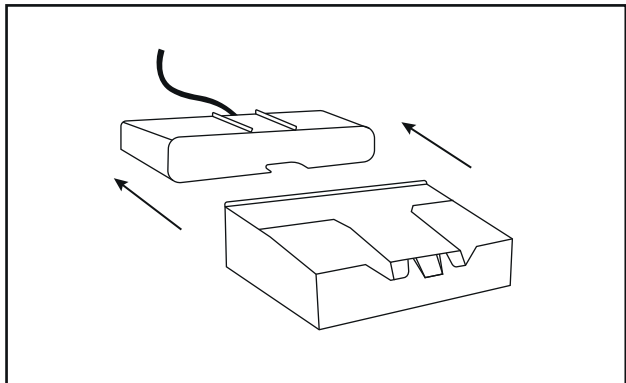
Извлечь клипсы (3 шт) жгута электропроводки по центру багажной двери.

#### Шаг 6



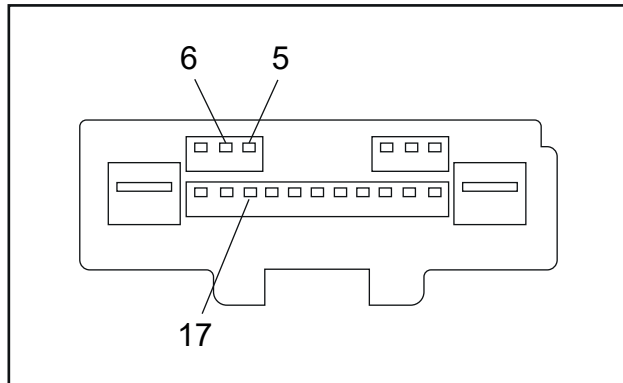
Используя пластиковый монтажный комплект, поддеть пластиковые защелки и извлечь адаптеры коннекторов INLINE-BODY/LIFTGATE 3 (XY421A) (только 2018 модельный год) и INLINE-BODY/LIFTGATE 4 (XY422A) из проема двери багажника. Аккуратно разъединить жгуты потолка и двери багажника.

#### Шаг 7



Отжать стопора коннекторов жгута двери багажника и вынуть их из адаптеров. Приподнять стопоры пинов коннекторов. **Стопоры не снимать, только сдвинуть с места!**

#### Шаг 8

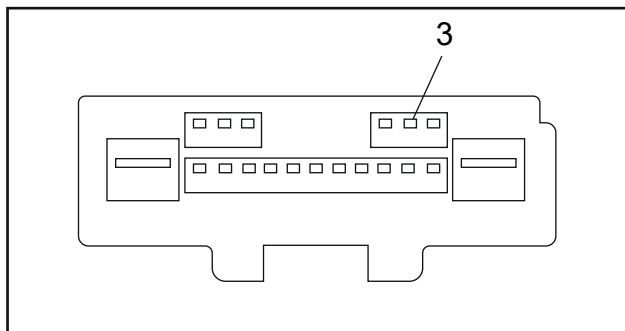


Для автомобилей 2018 модельного года.  
Установить пины в разъем INLINE-BODY/LIFTGATE 4 (XY422A):  
- сигнал камеры (+) (жёлтый провод) на свободное место пина 5;  
- сигнал камеры (-) (чёрный провод) на свободное место пина 6;  
- «земля» камеры (чёрный провод) на свободное место пина 17.

Пины необходимо вставлять до щелчка и убедиться в их надежной фиксации. После этого установить на место стопор пинов.

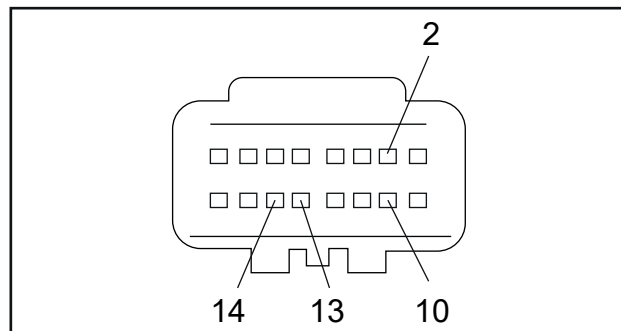
### УСТАНОВКА ПРОВОДОВ

#### Шаг 9



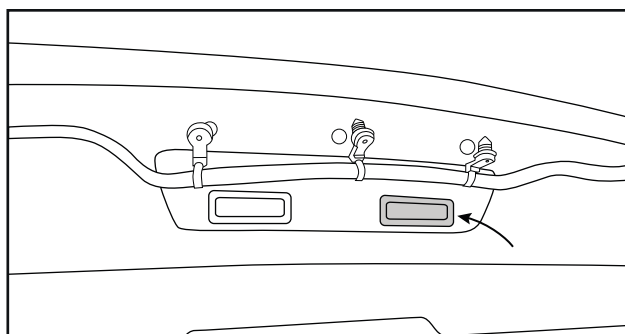
Для автомобилей 2018 модельного года.  
Установить пин красного провода питания камеры в разъем INLINE-BODY/LIFTGATE 3 (XY421A) на свободное место пина 3. Пин необходимо вставлять до щелчка и убеждаться в его надежной фиксации. После этого установить на место стопор пинов.

#### Шаг 10



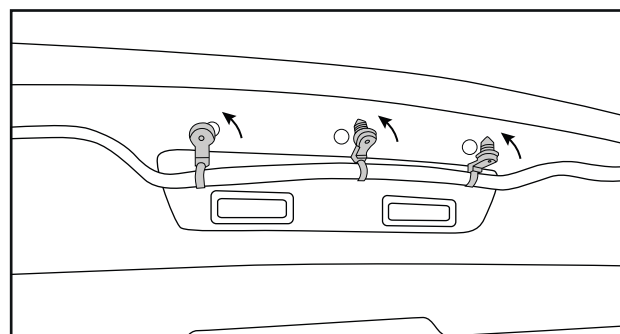
Для автомобилей 2019 модельного года. Установить пины в разъем INLINE-BODY/LIFTGATE 4 (XY422A):  
- сигнал камеры (+) (жёлтый провод) на свободное место пина 13 (X970);  
- сигнал камеры (-) (чёрный провод) на свободное место пина 14 (X971);  
- «питание» камеры (красный провод) на свободное место пина 2 (F944);  
- «земля» камеры (чёрный провод) на свободное место пина 10 (Z930).

#### Шаг 11



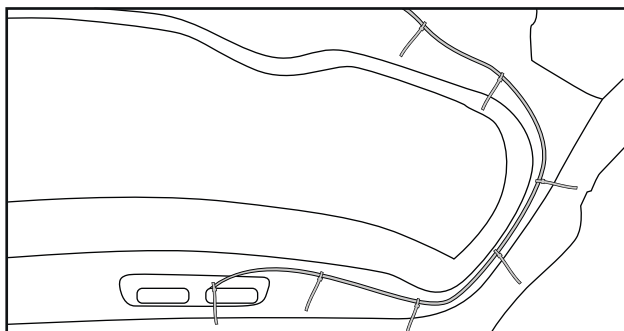
Вставить коннекторы в адаптеры до щелчка. Подсоединить проводку потолка к коннекторам. Установить адаптеры в штатное место на двери багажника.

#### Шаг 12



Установить клипсы (3 шт) в первоначальное положение в штатные отверстия двери багажника.

#### Шаг 13



Прикрепить провода камеры к штатной проводке автомобиля хомутами через каждые 10–15 см.

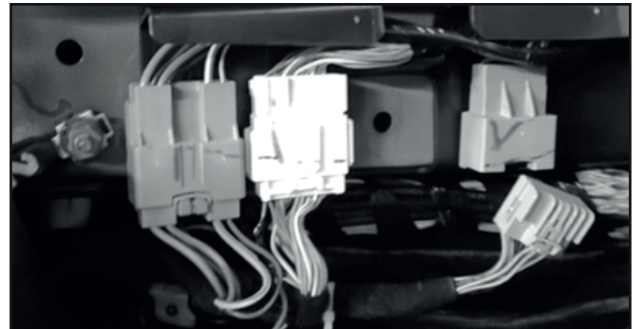
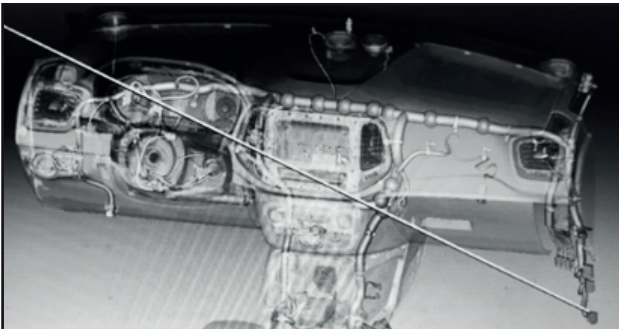
#### УСТАНОВКА ПРОВОДОВ

##### Шаг 14

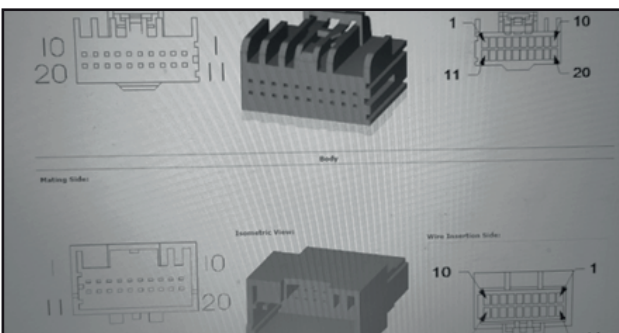


Перед установкой камеры необходимо демонтировать накладку переднего правого порога и боковой части.

##### Шаг 15



Необходимо проверить есть ли проводка до магнитолы от разъема 322А - провод 15, 16.  
Если проводка есть, то подключение двух сигнальных проводов выполняется к колодке 322А врезкой.  
При этом провод можно проложить как под обшивкой потолка автомобиля, так и по правому порогу.



11	Body	X33	RADIO LEFT FRONT AUDIO (+)	DG	0.75	PREMIUM
	Body	X201	LEFT FRONT SPEAKER (+)	GV / VT	0.75	BASE
	IP	X53	RADIO LEFT FRONT AUDIO (+)	DG	0.75	PREMIUM
	IP	X201	LEFT FRONT SPEAKER (+)	GV / VT	0.75	BASE
12	Body	X35	RADIO LEFT FRONT AUDIO (-)	DG / RN	0.75	PREMIUM
	Body	X291	LEFT FRONT SPEAKER (-)	GV / YE	0.75	BASE
	IP	X55	RADIO LEFT FRONT AUDIO (-)	GV / RN	0.75	PREMIUM
	IP	X291	LEFT FRONT SPEAKER (-)	GV / YE	0.75	BASE
13	Body	X54	RADIO RIGHT FRONT AUDIO (+)	GV	0.75	PREMIUM
	Body	X202	RIGHT FRONT SPEAKER (+)	DG / VT	0.75	BASE
	IP	X54	RADIO RIGHT FRONT AUDIO (+)	GV	0.75	PREMIUM
	IP	X202	RIGHT FRONT SPEAKER (+)	DG / VT	0.75	BASE
14	Body	X56	RADIO RIGHT FRONT AUDIO (-)	GV / RN	0.75	PREMIUM
	Body	X292	RIGHT FRONT SPEAKER (-)	DG / YE	0.75	BASE
	IP	X56	RADIO RIGHT FRONT AUDIO (-)	GV / RN	0.75	PREMIUM
	IP	X292	RIGHT FRONT SPEAKER (-)	DG / YE	0.75	BASE
15	Body	X32	RADIO LEFT FRONT AUDIO (+)	DG	0.75	PREMIUM
16	Body	X33	RADIO LEFT FRONT AUDIO (+)	DG	0.75	PREMIUM
17	Body	S250	SHIELD	NA	0.35	
	IP	S249	SHIELD	NA	0.35	BASE
	IP	S251	SHIELD	NA	0.35	PREMIUM
18	All Variants	NO	NO CONNECT	NA	0	

##### Шаг 16

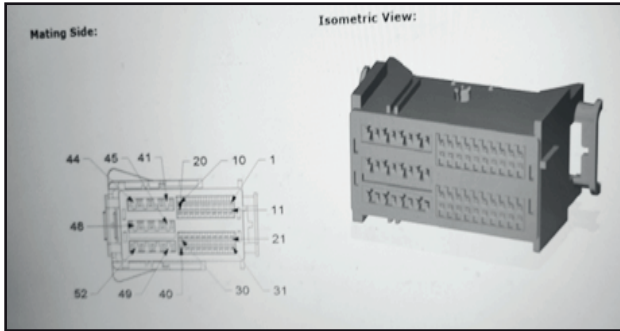


#### ВАЖНО!

Если сигнальных проводов от разъема 322А до магнитолы нет, то проводка протягивается под обшивкой потолка. Сигнальные провода вставляются в разъем магнитолы - провода 31 и 32.

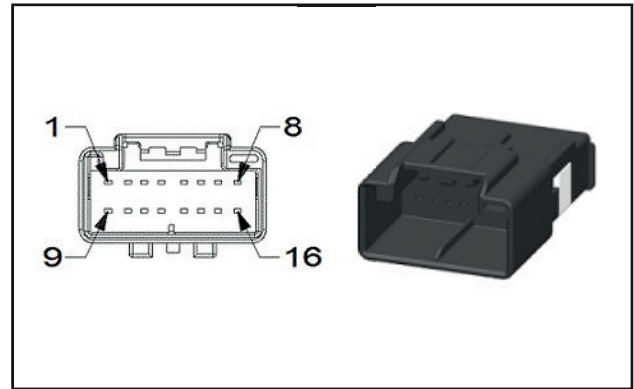
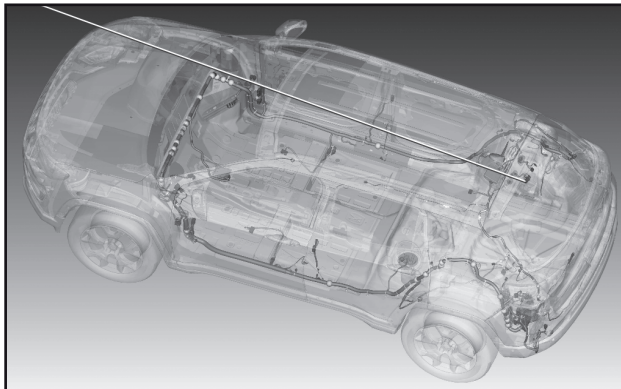


### УСТАНОВКА ПРОВОДОВ



23	NO	NA	0	NO CONNECT
24	NO	NA	0	NO CONNECT
25	NO	NA	0	NO CONNECT
26	NO	NA	0	NO CONNECT
27	NO	NA	0	NO CONNECT
28	NO	NA	0	NO CONNECT
29	X792	BU/GN	0.35	MICROPHONE 1 IN (-)
30	X712	DG/BU	0.35	MICROPHONE 1 IN (+)
31	X970	DG/BN	0.35	CAMERA SIGNAL
32	X971	DG/OC	0.35	CAMERA RETURN
33	S972	BK	0.75	CAMERA SHIELD
34	NO	NA	0	NO CONNECT
35	NO	NA	0	NO CONNECT

### Шаг 17

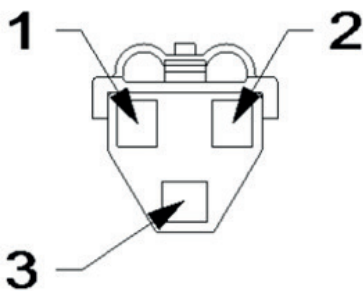


Массу нужно взять с фонарей заднего хода - провод Z943 на разъёме XY421A.

16	Body	Z943	GROUND	BK	0.75
	Liftgate	Z943	GROUND	BK	1.5

### Шаг 18

Wire Insertion Side:

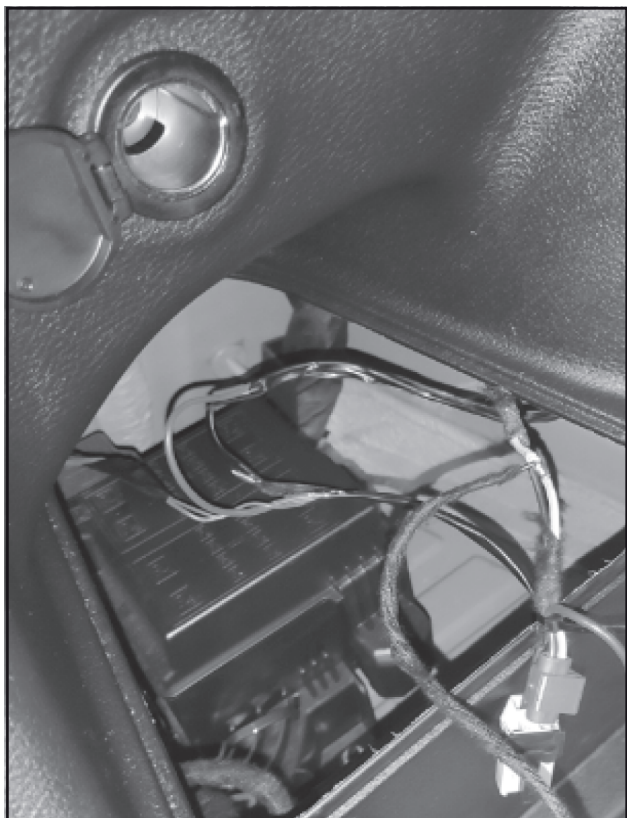


Подключение к проводу питания розетки 12В, находится в левой боковой обшивке багажника. Провод питания F927.

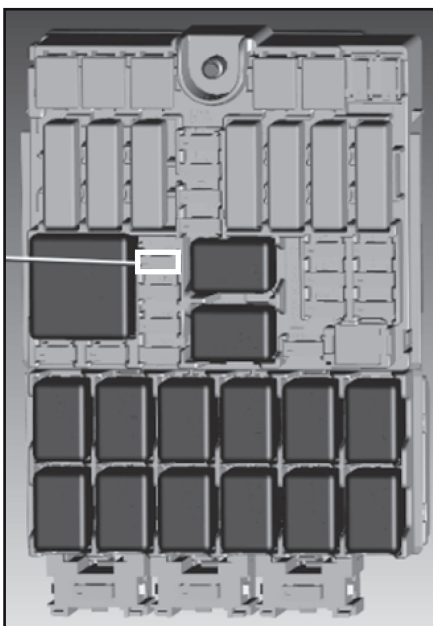
NOTE: When connector cavities are identified as "NO CONNECT" in the following table, there may be "Dummy (blunt cut) wires" or Cavities may be "Open", "Plugged, or "Flashed over" depending on vehicle option content.

Pin	Circuit	Wire Color	Gauge/Size	Function	Option
1	F927	PK/YE	1.5	FUSED IGNITION	
2	NO	NA	0	NO CONNECT	
3	Z943	BK	1.5	GROUND	

### УСТАНОВКА ПРОВОДОВ



#### Шаг 19



После установки камеры и подключение проводки, необходимо проверить расположение предохранителей.

#### **ВАЖНО!**

Правильная расположение предохранителя – посадочное место F18;  
Не правильно: предохранитель установлен в посадочном месте F30.

#### Шаг 20

Проверка работоспособности камеры и подключения.  
Сборка пластиковых частей обшивки салона, багажника.

### ТЕХНИЧЕСКИЕ ХАРАКТЕРИСТИКИ КАМЕРЫ

Класс пылевлагозащиты	IP67
Система видео	NTSC
Разрешение	1000 ТВ-линий
Минимальная освещенность	0,01 люкс
Разрешение сенсора	1280 × 720
Угол обзора	170° (по диагонали)
Сенсор	1409, HD (720P)
Структура линзы	Широкоугольная стеклянная 3G1P
Тип передачи изображения	Прямое/зеркальное
Линии парковочной разметки	Есть (статические)
Температура эксплуатации	-40...70 °С
Диапазон рабочей влажности воздуха	макс. 95 %
Рабочее напряжение	12 В
Потребляемая мощность	макс. 0,75 Вт

### МЕРЫ ПРЕДОСТОРОЖНОСТИ

- Не прикладывайте чрезмерных усилий в процессе монтажа камеры, так как это может привести к отклонениям от нормальной оси обзора или к нарушению крепления камеры.
- Не прибегайте к услугам автоматических моек или моек, использующих аппараты высокого давления. Невыполнение этого требования может стать причиной повреждения камеры, соединительных кабелей или попадания воды внутрь камеры или автомобиля.
- Проверьте правильность подсоединения проводов с цветовой маркировкой в соответствии с диаграммой. Невыполнение этого требования может привести к сбоям в работе устройства и/или выходу из строя электрической системы вашего автомобиля.
- Будьте особенно осторожны во время подсоединения проводов к электрической системе вашего автомобиля. Во избежание ошибки убедитесь, что вы не используете проводку компонентов, установленных на заводе-изготовителе (например, бортового компьютера).
- При подсоединении вашего аппарата к блоку плавких предохранителей убедитесь в том, что предохранители защитного контура имеют аналогичный номинал. Невыполнение этого требования может привести к выходу из строя вашего аппарата и/или автомобиля.
- В некоторых случаях в процессе монтажа камеры может потребоваться рассверливание отверстий в корпусе автомобиля. Для этих целей необходимо покрыть обрабатываемую поверхность автомобиля специальной грунтовкой для предотвращения появления ржавчины.

### Г А Р А Н Т И Я

Продавец продает покупателю товар, одновременно предоставляя полную информацию о данном товаре в месте приобретения товара в полном соответствии с Законом РФ «О защите прав потребителей», в чем покупатель расписался под настоящим гарантийным обязательством. Продавец гарантирует, что купленный товар является работоспособным, не содержит выявленных механических повреждений и полностью пригоден для использования по назначению на момент осуществления продажи.

В случае обнаружения покупателем скрытых недостатков товара продавец обязуется устранить выявленные недостатки или заменить дефектный товар в течение 15 дней с момента предъявления претензий покупателем. При отсутствии у продавца на момент предъявления соответствующего требования необходимого для замены товара он обязуется заменить его в течение 45 календарных дней.

Комплектность товара проверяется покупателем при получении товара в присутствии персонала продавца. Послепродажные претензии по комплектации товара не принимаются. Данный гарантийный талон является единственным документом, подтверждающим право на гарантийное обслуживание сервисным центром продавца приобретенного покупателем товара. Без предъявления гарантийного талона продавец претензий к купленному товару не принимает. Претензии к приобретенному товару принимаются продавцом только в течение гарантийного срока, указанного в талоне. Продавец гарантирует бесплатное устранение технических неисправностей товара или его замену в течение всего гарантийного срока, который составляет 24 месяца в случае соблюдения покупателем правил и условий гарантийного обслуживания. Гарантия не действует в следующих случаях:

несоблюдение норм эксплуатации изделия, превышение эксплуатационных параметров, небрежное обращение, неправильное подключение и т. д.; механические повреждения изделия и повреждения, вызванные попаданием внутрь изделия посторонних предметов, веществ, жидкостей и т. д.; повреждения, вызванные природными явлениями, стихийными бедствиями, пожаром и т. д.; изделие подвергалось вмешательству или ремонту не уполномоченными на то лицами или сервисными центрами; в случае установки и подключения изделия несертифицированными установочными центрами.

#### Официальный дистрибьютор:

ООО «Новлайн» 141112, Россия, Московская область, г. Щёлково, ул. Московская, строение 27А, офис 301  
www.novline.com

Все претензии и рекламации отправлять techsupport@novline.com

Продавец (название компании, телефон) \_\_\_\_\_

Наименование изделия: \_\_\_\_\_

Дата продажи товара “\_\_” \_\_\_\_\_ 20\_\_ г.

Серийный номер изделия \_\_\_\_\_

Продавец (подпись) \_\_\_\_\_

С техническими характеристиками приобретенных изделий, правилами и условиями гарантийного обслуживания ознакомлен и согласен, комплектность и состояние изделий проверены:

Покупатель \_\_\_\_\_ / Ф.И.О. \_\_\_\_\_

Сертифицированный установочный центр (название компании, контактная информация, Ф.И.О. мастера, выполнявшего работу по установке) \_\_\_\_\_

Дата установки (инсталляции) “\_\_” \_\_\_\_\_ 20\_\_ г.