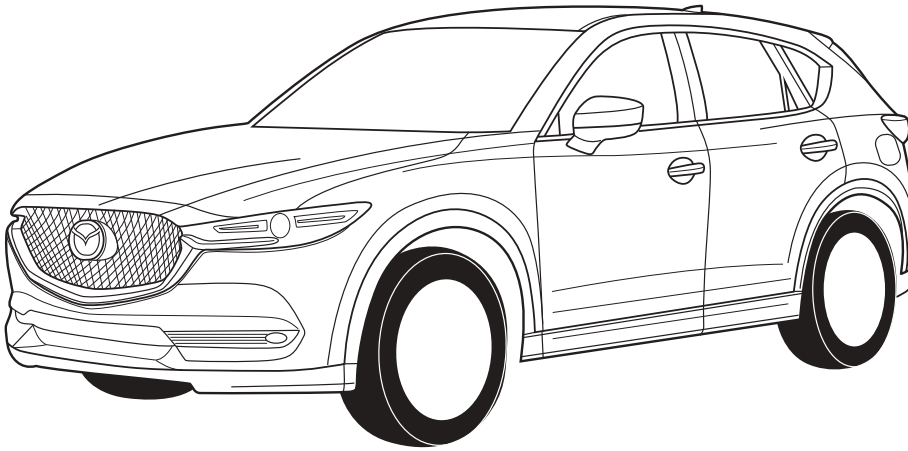


MAZDA

GB ELECTRIC TOW BAR WIRING KIT 7-P Installation instruction	N TREKKROK KABELSETT 7-P Monteringsveiledning
D ELEKTROSATZ 7-P Einbauanleitung	S KABELSATZ FÖR DRAGKROK 7-P Monteringsanvisning
E KIT ELÉCTRICO DE ENGANCHE 7-P Instrucciones de montaje	SF VETOKOUKUN JOHTOSARJA 7-P Asennusohje
F FAISCEAUX D'ATTELAGE 7-V Notice de montage	CZ SOUPRAVA PRO ELEKTRICKÉ PROPOJENÍ TAŽNÉ TYČE 7-P Návod k montáži
I SET DI CAVI PER GANCIO DA TRAINO 7-P Istruzioni di montaggio	H VONÓHOROG-KÁBELSZERELVÉNY 7-P Beszerelési utasítás
P KIT DE CABOS ELÉTRICOS PARA BARRA DE REBOQUE 7-PCS Instruções de montagem	PL ZESTAW OKABLOWANIA DYSZLA HOLOWNICZEGO 7-P Instrukcja zabudowy
NL TREKHAAK KABELSET 7-P Inbouw-instructie	GR Σετ καλωδίων μπάρας ρυμούλκησης 7-P Οδηγίες τοποθέτησης
DK LEDNINGSFØRINGSÆT TIL TRÆKSTANG 7-P Monteringsvejledning	RUS кабельный комплект 7 полей для сцепного крюка инструкция по монтажу



CX-5 KF

Part Number: 8300-77-1504

Date: 02-03-2019

© Copyright MAZDA

Sheet 1 of 18

Expert Fitment Required
Montage durch Fachwerkstatt erforderlich
Montaje sólo por el concesionario
Montage par spécialiste nécessaire
E' necessario in officina specializzata
Especialista em montagem requerido
Montage door vakman nodig
Montage ved professionelt værksted påkrævet
Nødvendig med montering fra fagvegværksted
Verkstadsmontage erfordras
Asennus tarpeen merkkikorjaamossa
Montáž ve specializované dílně nutná
A szereléshez szakműhely kell
Konieczny montaż przez warsztat specjalistyczny
Na τοποθεί από συνεργείο
Необходима установка специалистами

Mazda Color Table

	GB	D	E	F	I	P	NL	DK
B	Black	Schwarz	Negro	Noir	Nero	Preto	Zwart	Sort
BR	Brown	Braun	Marrón	Marron	Marrone	Castanho	Bruin	Brun
DG	Dark green	Dunkelgrün	Verde oscuro	Vert foncé	Verde scuro	Verde-escuro	Donkergroen	Mørkegrøn
DL	Dark blue	Dunkelblau	Azul oscuro	Bleu foncé	Blu scuro	Azul-escuro	Donkerblauw	Mørkeblå
G	Green	Grün	Verde	Vert	Verde	Verde	Groen	Grøn
GY	Grey	Grau	Gris	Gris	Grigio	Cinzeno	Grijs	Grå
L	Blue	Blau	Azul	Bleu	Blu	Azul	Blauw	Blå
LB	Light blue	Hellblau	Azul claro	Bleu clair	Blu chiaro	Azul-claro	Lichtblauw	Lyseblå
LG	Light green	Hellgrün	Verde claro	Vert clair	Verde chiaro	Verde-claro	Lichtgroen	Lysegrøn
N	Natural colour	Naturfarben	Color natural	Nature	Colori naturali	Cores naturais	Naturel	Naturfarvet
O	Orange	Orange	Naranja	Orange	Arancione	Laranja	Oranje	Orange
P	Pink	Rosa	Rosa	Rose	Rosa	Rosa	Rosé	Rosa
PU	Purple	Purpur	Púrpura	Pourpre	Rosso porpora	Púrpura	Paars	Purper
R	Red	Rot	Rojo	Rouge	Rosso	Vermelho	Rood	Rød
SB	Sky blue	Himmelblau	Azul cielo	Bleu ciel	Celeste	Azul-céu	Hemelsblauw	Himmelblå
T	Yellow brown	Gelbbraun	Amarillo-marrón	Marron-jaune	Giallomarrone	Castanho-amarelado	Geelbruin	Gulbrun
V	Violet	Violett	Violeta	Violet	Viola	Violeta	Violet	Violet
W	White	Weiß	Blanco	Blanc	Bianco	Branco	Wit	Hvid
Y	Yellow	Gelb	Amarillo	Jaune	Giallo	Amarelo	Geel	Gul/Hvid

	N	S	SF	CZ	H	PL	GR	RUS
B	Sort	Svart	Musta	Černá	Fekete	Czarna	Μαύρο	Черный
BR	Brun	Brun	Ruskea	Hnědá	Barna	Brazowa	Καφέ	Коричневый
DG	Mørkegrønn	Mørkgrøn	Tummanvihreä	Tmavozelená	Sötétzöld	Ciemnozielona	Σκούρο πράσινο	Темно Зеленый
DL	Mørkeblå	Mørkblå	Tummansininen	Tmavomodrá	Sötétkék	Granatowa	Σκούρο μπλε	Темно Синий
G	Grønn	Grøn	Vihreä	Zelená	Zöld	Zielona	Πράσινο	ТЗеленый
GY	Grå	Grå	Harmaa	Šedá	Szürke	Szara	Γκρι	Серый
L	Blå	Blå	Sininen	Modrá	Kék	Niebieska	Μπλε	Синий
LB	Lyseblå	Ljusblå	Vaaleansininen	Bleděmodrá	Világoskék	Jasnoniebieska	Ανοιχτό μπλε	Светло Синий
LG	Lysegrønn	Ljusgrøn	Vaaleanvihreä	Světlezelená	Világoszöld	Jasnozielona	Ανοιχτό πράσινο	Светло Зеленый
N	Naturfarger	Naturlärger	Luonnonväri	Přírodní barva	Természetes színű	Barwy naturalne	Φυσικά χρώμαστ	природный
O	Orange	Orange	Oranssi	Oranžová	Narancs	Pomarańczowa	Πορτοκαλί	Оранжевый
P	Rosa	Rosa	Rosa	Růžová	Rózsaszín	Różowa	Ροζ	Розовый
PU	Purpur	Purpur	Purppura	Purpurová	Bíborvörös	Purpurowa	Μοβ	Сиреневый
R	Rød	Röd	Punainen	Červená	Piros	Czerwona	Κόκκινο	Красный
SB	Himmelblå	Himmelsblå	Taivaansininen	Blankytná	Égszínkék	Bękitna	Γαλάζιο	лазурный
T	Gulbrun	Gulbrun	Keltaisenruskea	Žlutohnědá	Sárgásbarna	Żółto-brązowa	Κίτρινοκαφέ	Желто-коричневый
V	Fiolett	Violett	Violett	Fialová	Ibolyakék	Fioletowa	Μοβν	фиолетовый
W	Hvit	Vit	Valkoinen	Bílá	Fehér	Biała	Λευκό	Белый
Y	Gul	Gul	Keltainen	Žlutá	Sárga	Żółta	Κίτρινο	Желтый



- (GB) Disconnect
- (D) Abklemmen
- (E) Desconectar
- (F) Déconnecter
- (I) Staccare
- (P) Desligar
- (NL) Demonteren
- (DK) Frakobles
- (N) Klem av
- (S) Koppla los
- (SF) Irrota
- (CZ) Odpojit
- (H) Szakítsa meg, kapcsolja szét
- (PL) Rozłączyć
- (GR) Αποσύνδεση
- (RUS) Разъедините



- (GB) Connect
- (D) Verbinden
- (E) Conectar
- (F) Raccorder
- (I) Collegare
- (P) Ligar
- (NL) In elkaar
- (DK) Kobles
- (N) Tilkopling
- (S) Anslut
- (SF) Yhdistä
- (CZ) Spojit
- (H) Kapcsolja össze
- (PL) Połączyć
- (GR) Σύνδεση
- (RUS) Соедините



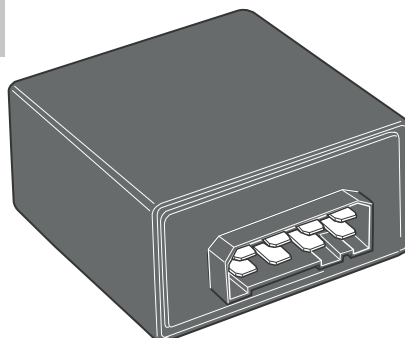
- (GB) See Workshop Manual
- (D) Siehe Werkstatthandbuch
- (E) Ver manual de taller
- (F) Voir Manual d'atelier
- (I) Vedere manuale officina
- (P) Cf. o manual da oficina
- (NL) Zie werkplaatshandboek
- (DK) Se værkstedshåndbog
- (N) Se verkstedshåndboka
- (S) Se verkstedshanboken
- (SF) Katso korjaamon käsikirjasta
- (CZ) Viz dílenskou příručku
- (H) Lásd a Műhely-kézikönyvből
- (PL) Patrz podręcznik warsztatowy
- (GR) λέγε ΕΥΧειρίδιο Σύνεργείου
- (RUS) Смотри текст

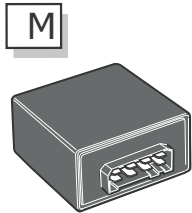
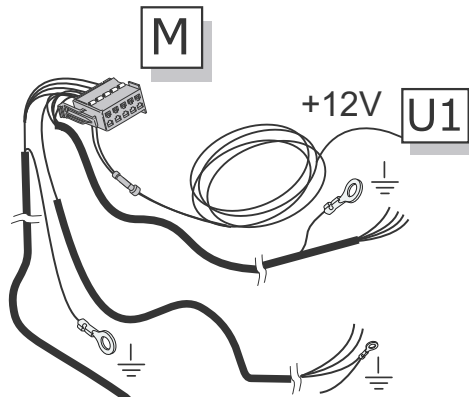
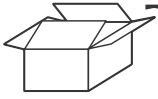


- (GB) Mirror image
- (D) Spiegelbild
- (E) Imagen simétrica
- (F) Image de miroir
- (I) Immagine dello specchio
- (P) Imagem do espelho
- (NL) Mirror beeld
- (DK) Spejl billede
- (N) Speilbilde
- (S) Spegelbild
- (SF) Peilikuva
- (CZ) Věrný obraz
- (H) Tükürcép
- (PL) Odbicie lustrzane
- (GR) εικόνακαθρεφτών
- (RUS) Зеркальное отражение

Запасные части: БЛОК СОГЛАСОВАНИЯ ДЛЯ ТСУ: P/N 8300-77-1506

M





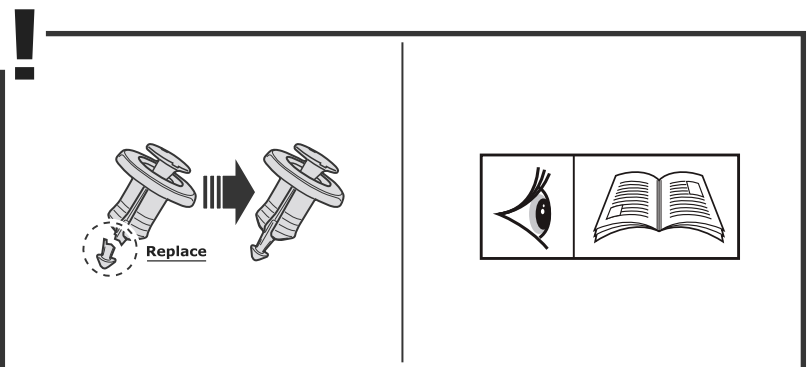
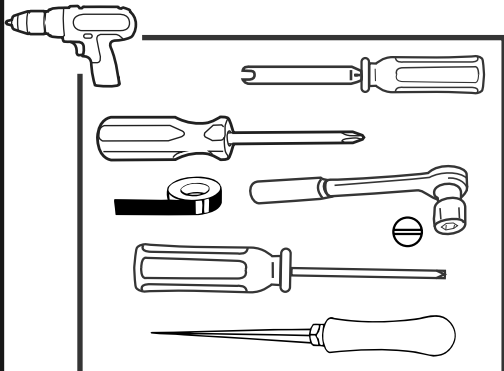
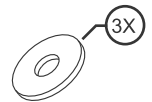
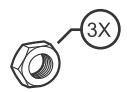
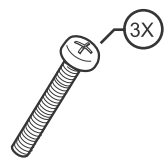
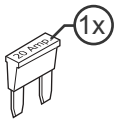
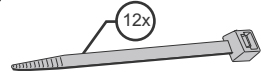
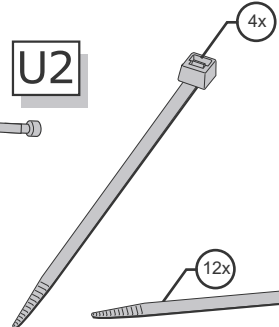
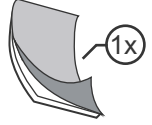
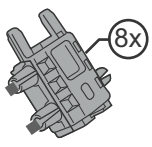
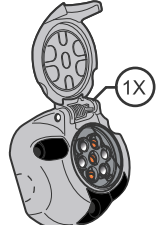
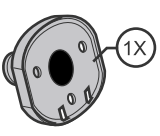
P/N: 8300-77-1506

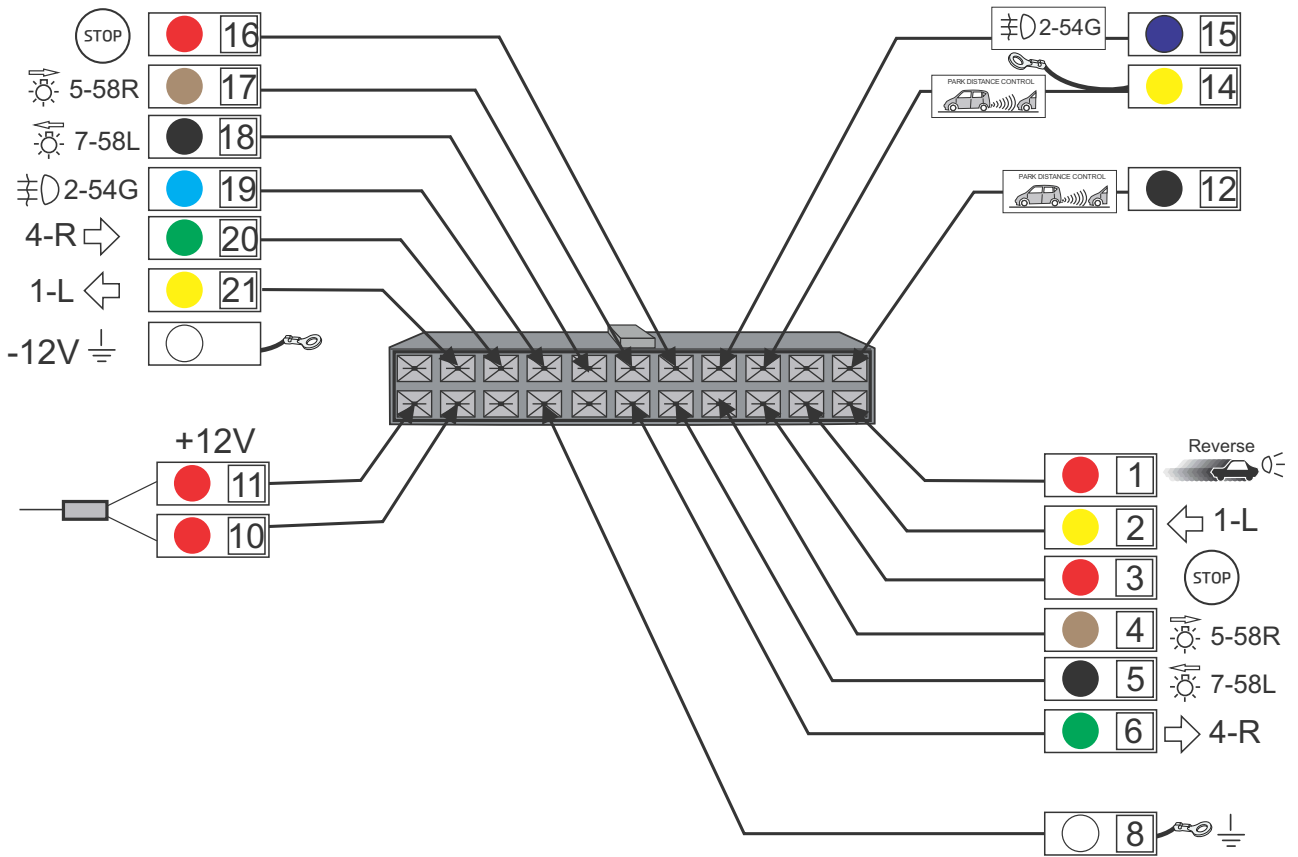


X

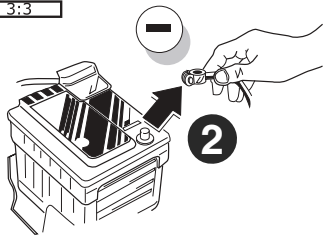
U3

U2

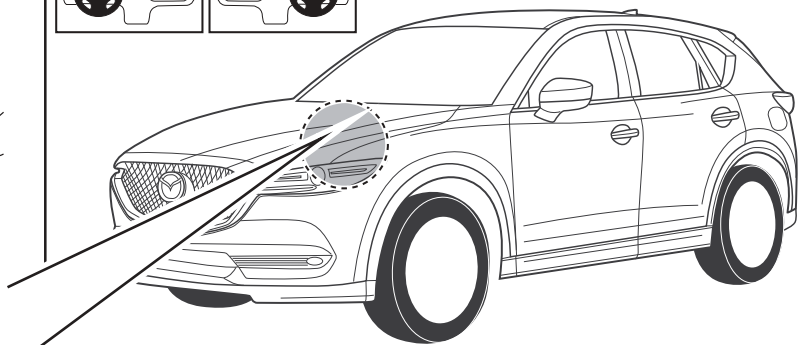




1

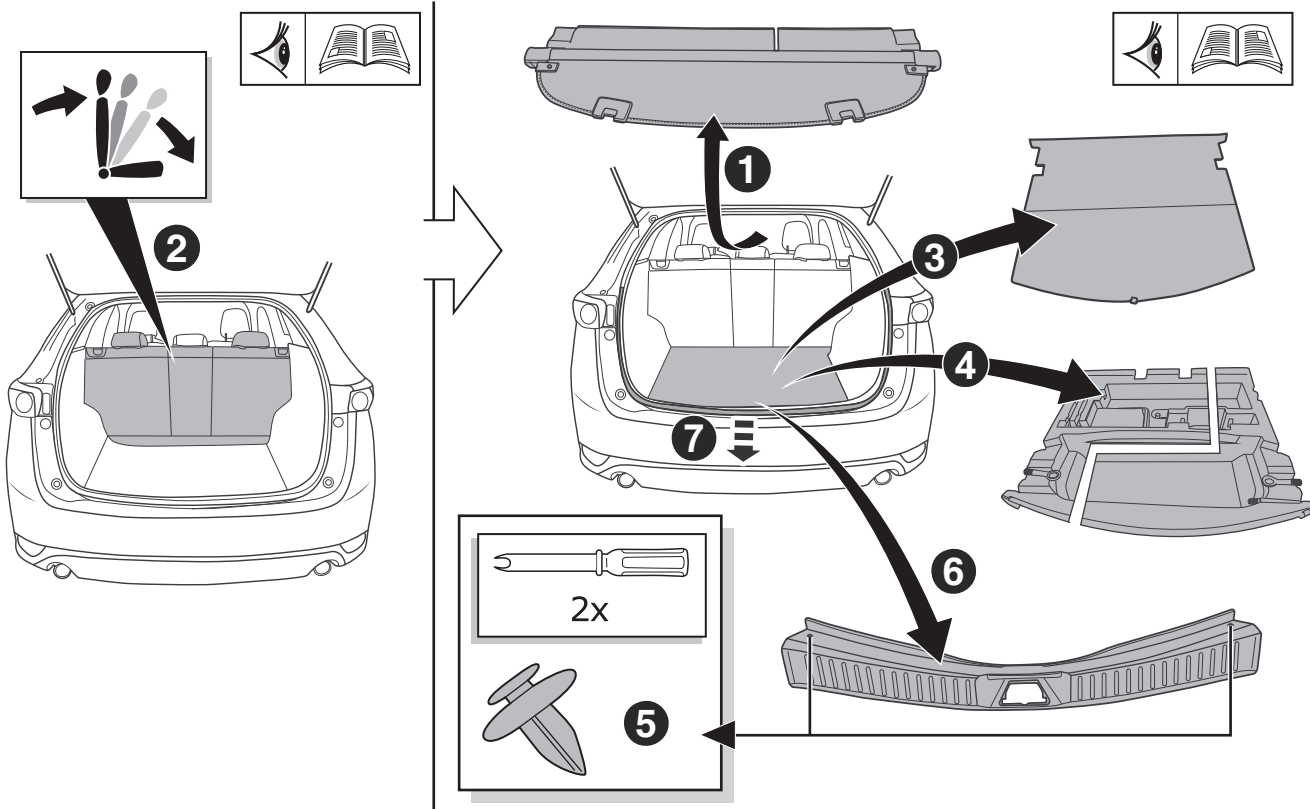


2

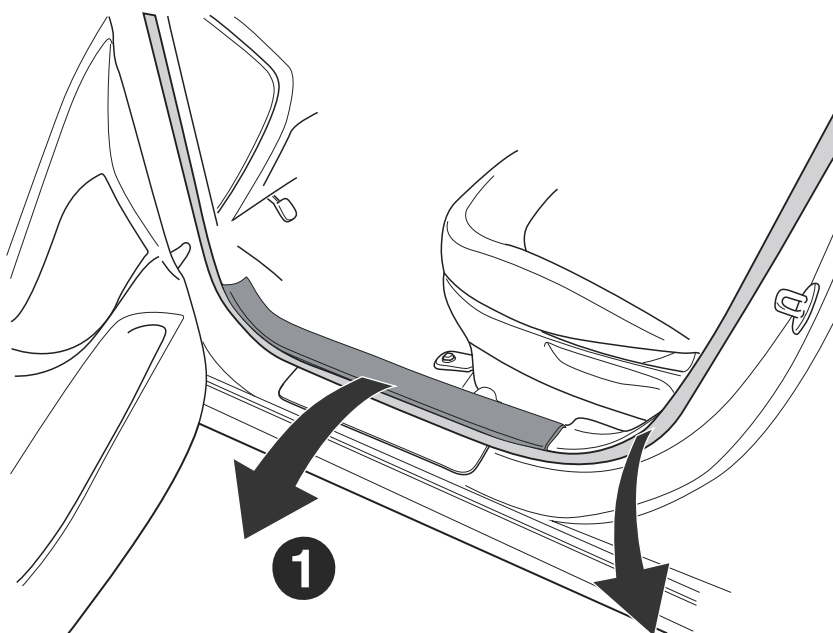
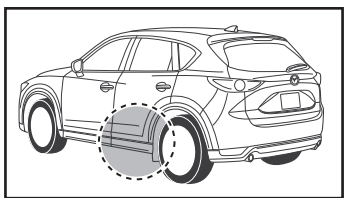


1



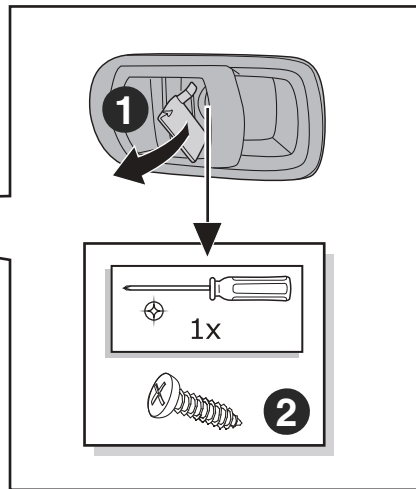
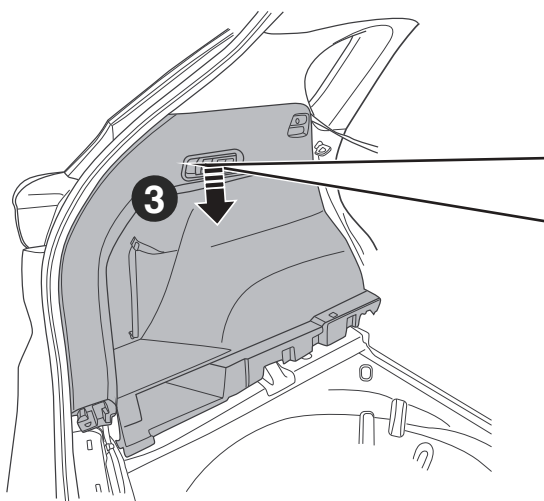
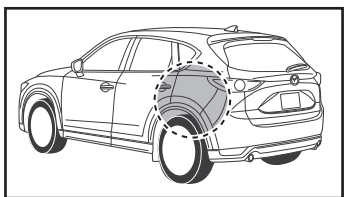


2

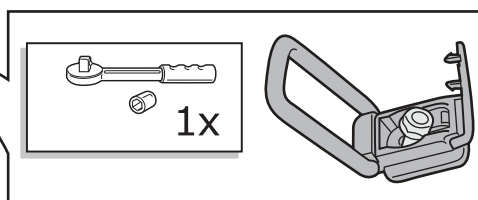
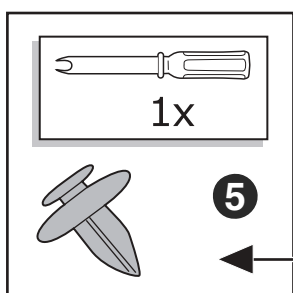
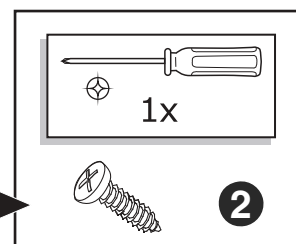
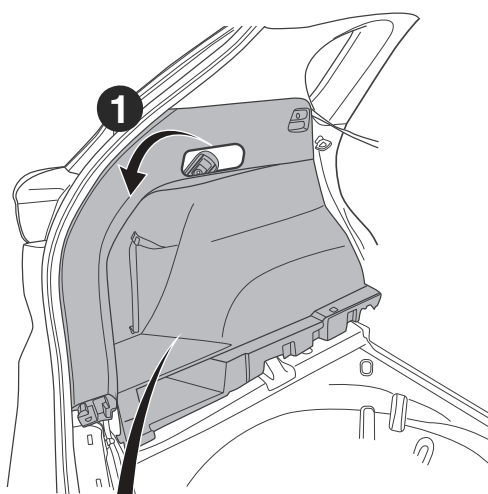
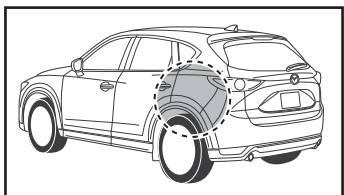


3

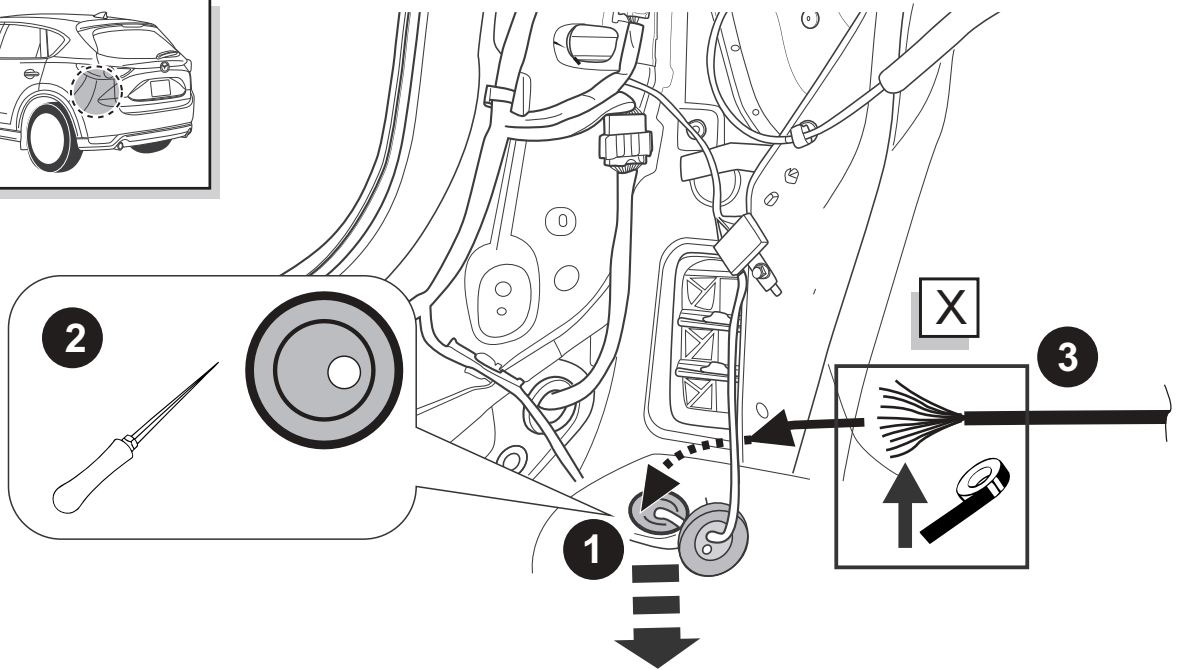
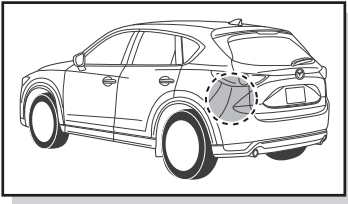
2



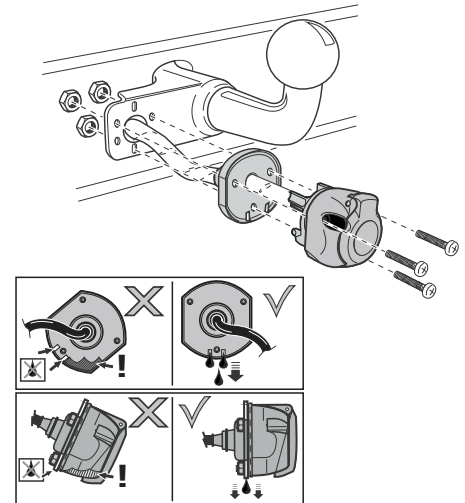
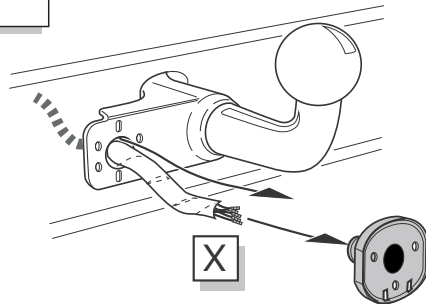
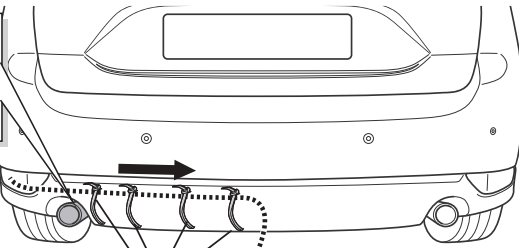
4



5



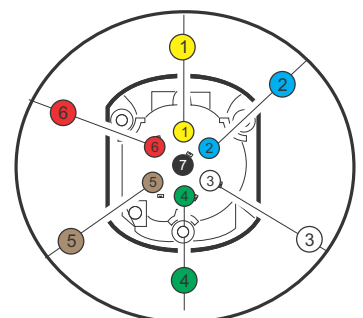
6



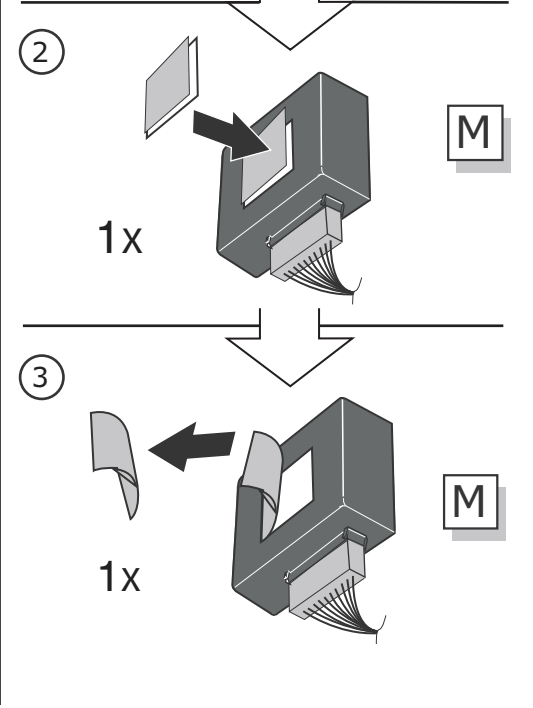
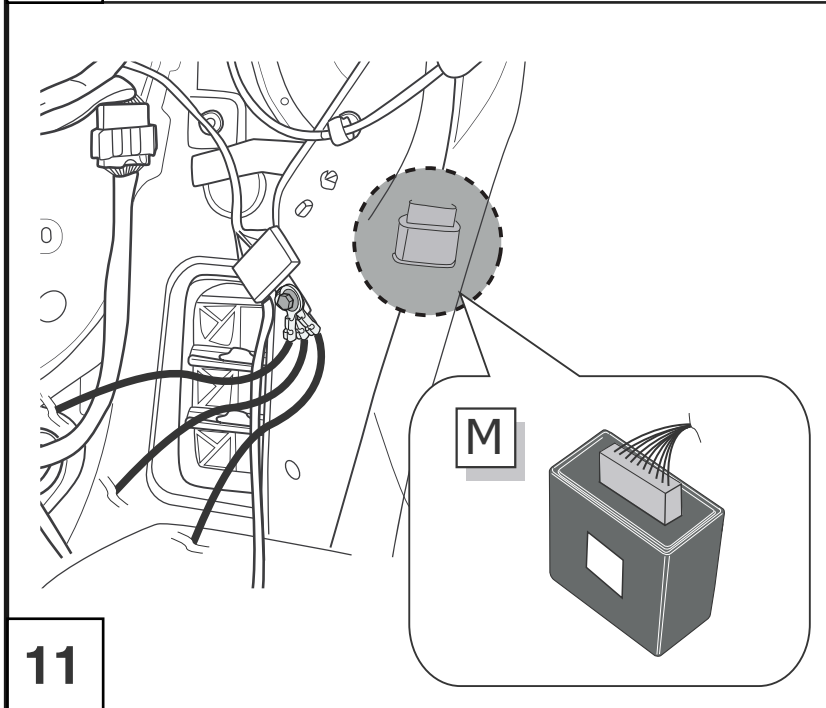
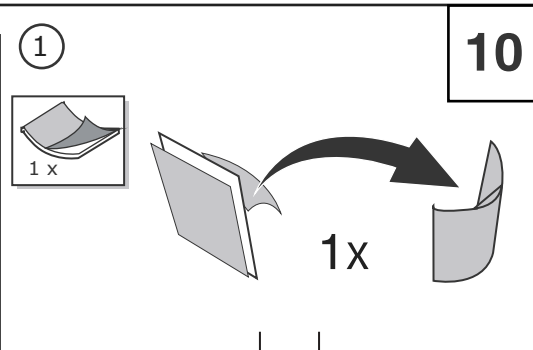
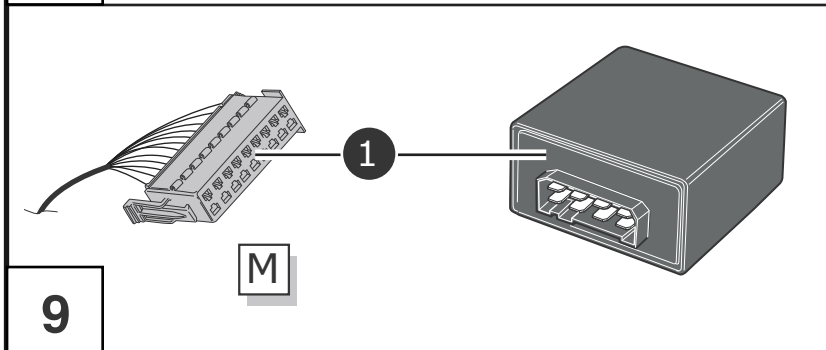
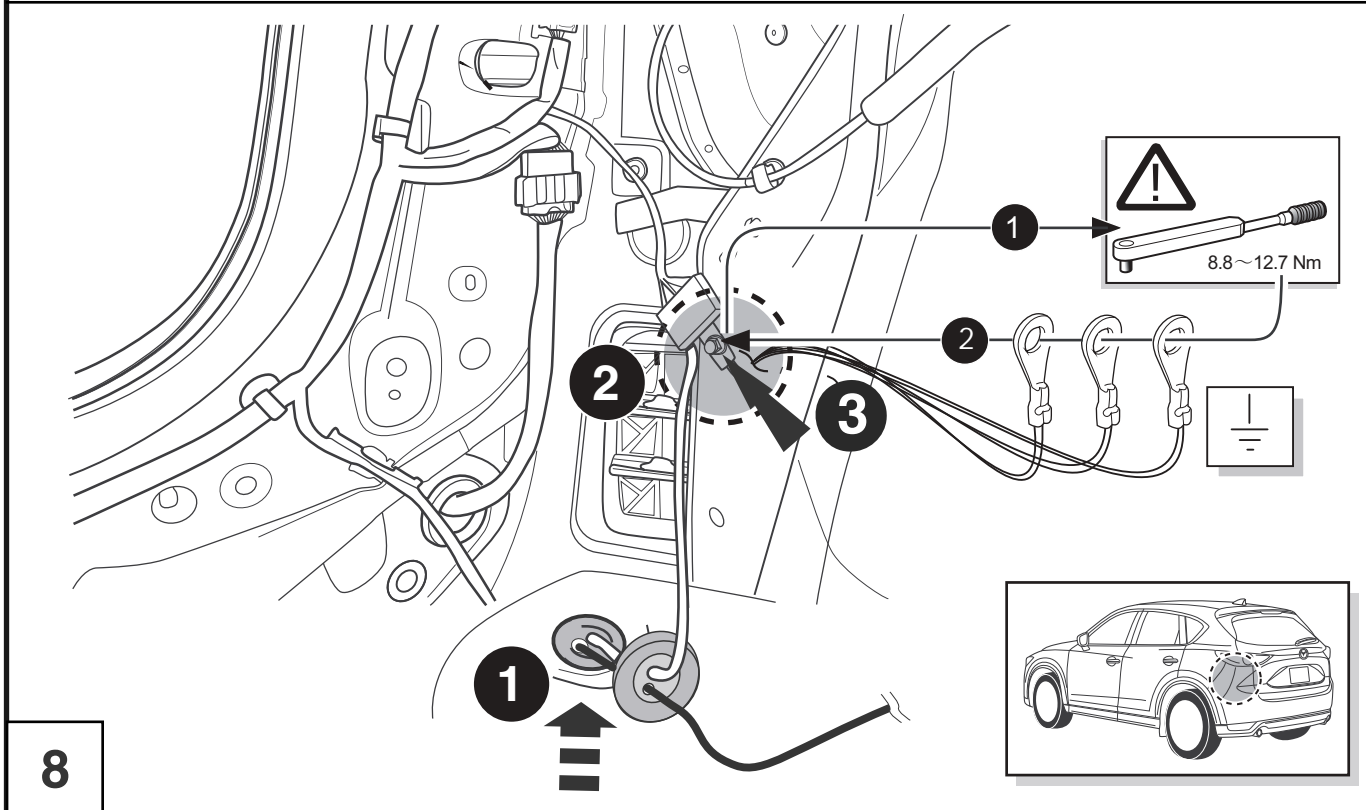
7 PIN

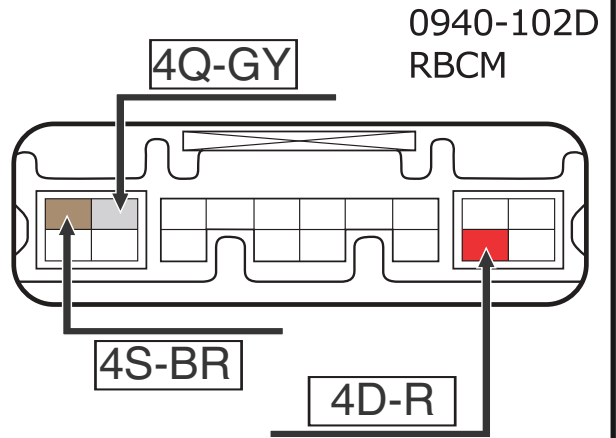
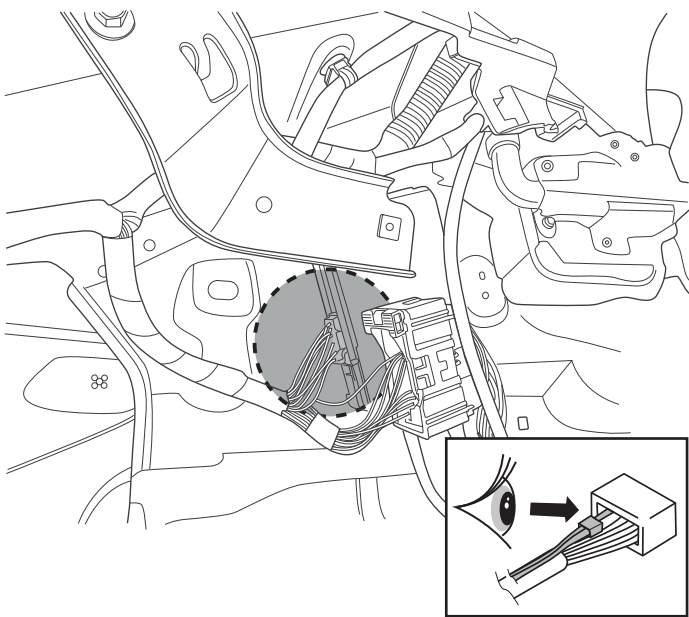
1	2	3	4	5	6	7
↶ 1-L	⊕ 2-54G	⊖	↷ 4-R	⚡ 5-58R	⊘ STOP 6-54	⚡ 7-58L
21W	21W	-	21W	25W	21W	25W

7 PIN



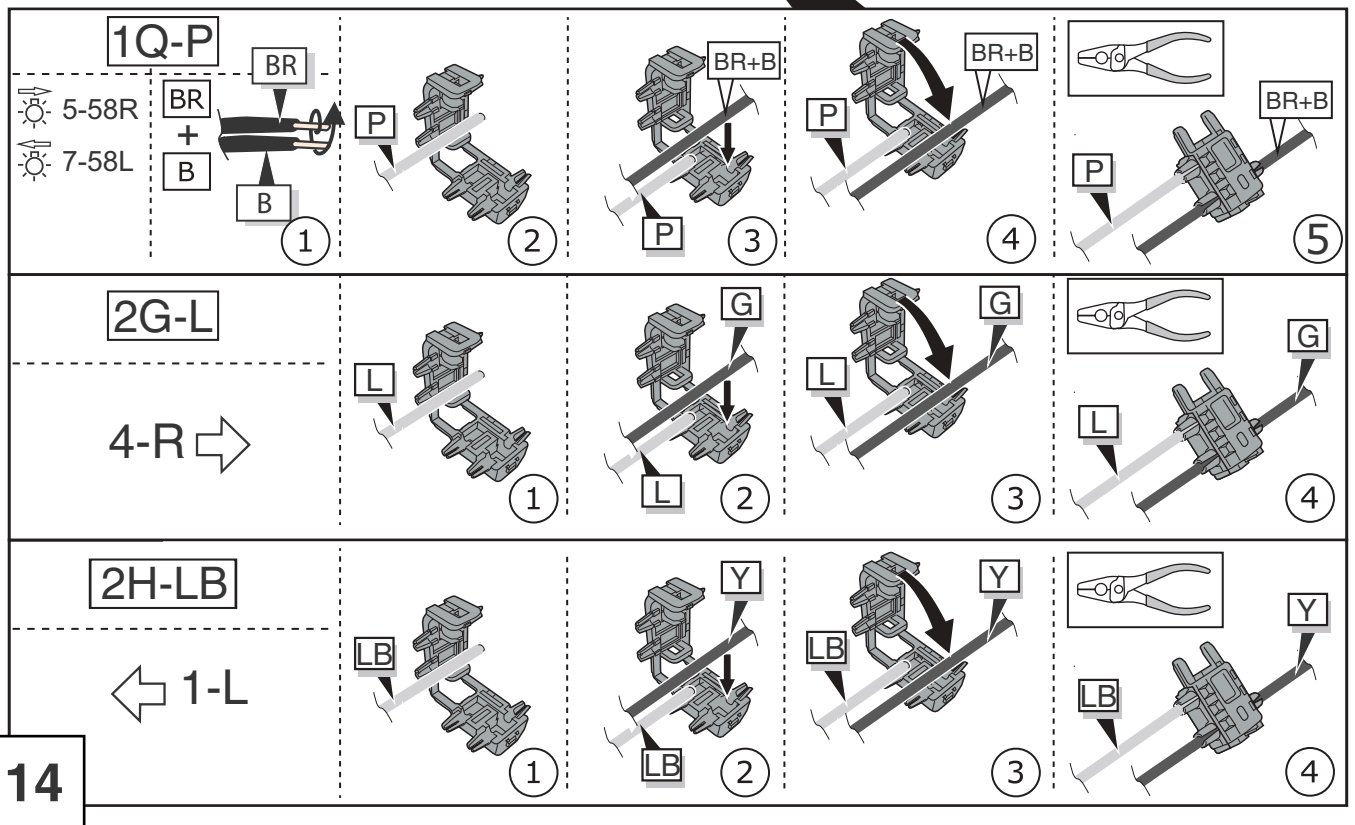
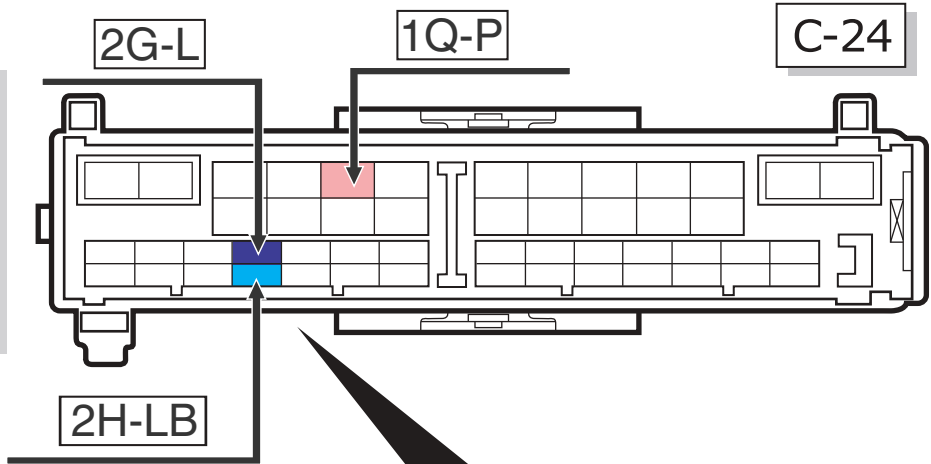
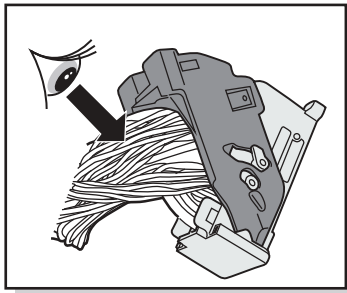
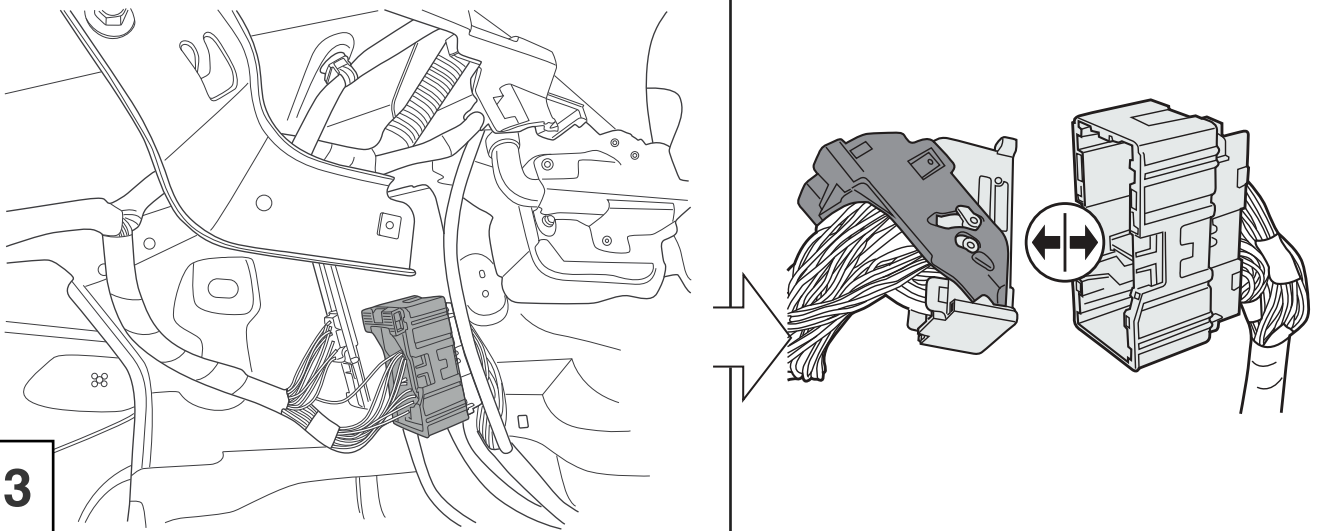
7





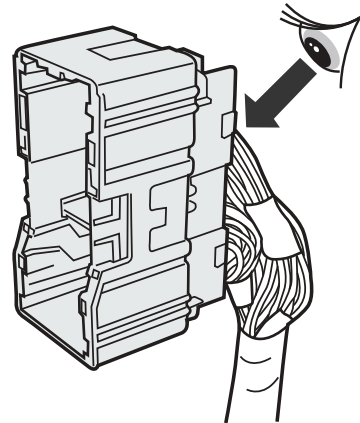
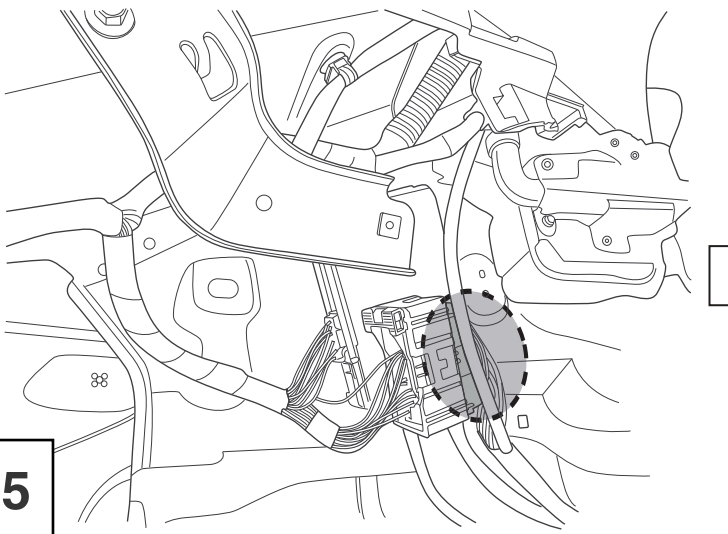
<p>4S-BR</p>	<p>Reverse</p>	<p>1</p>	<p>2</p>	<p>3</p>	<p>4</p>
<p>4Q-GY</p>		<p>1</p>	<p>2</p>	<p>3</p>	<p>4</p>
<p>4D-R</p>	<p>STOP</p>	<p>1</p>	<p>2</p>	<p>3</p>	<p>4</p>

13



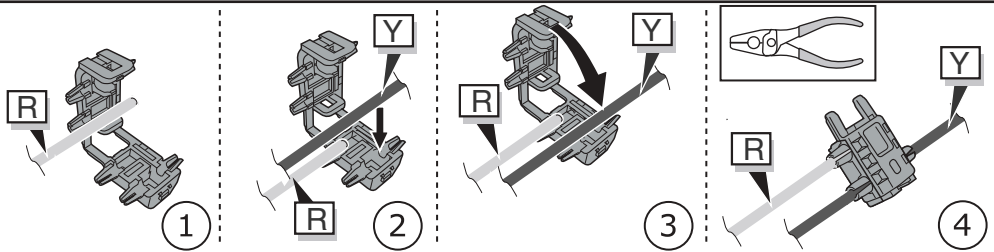
14

15



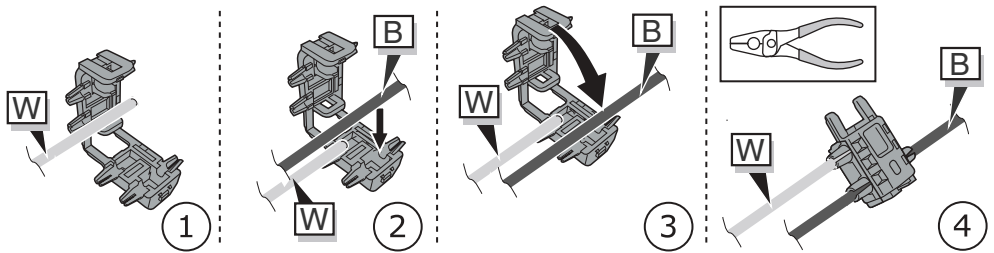
3E-R

PARK DISTANCE CONTROL



3F-W

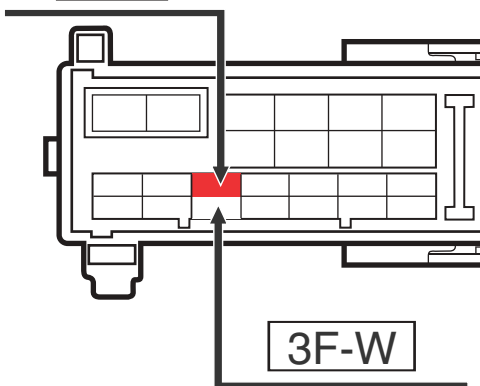
PARK DISTANCE CONTROL



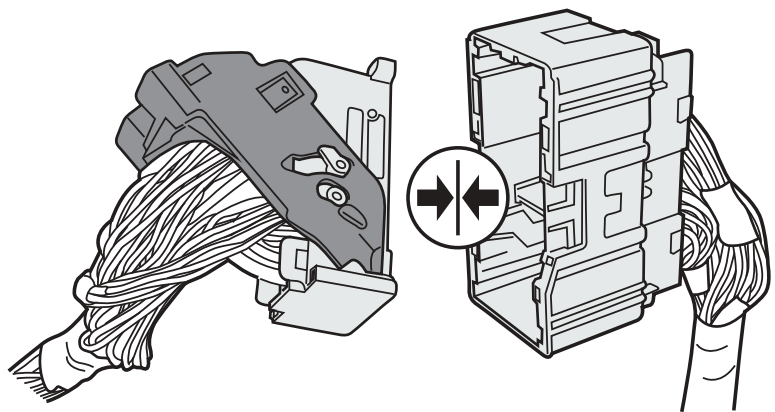
C-24

REAR HARNESS

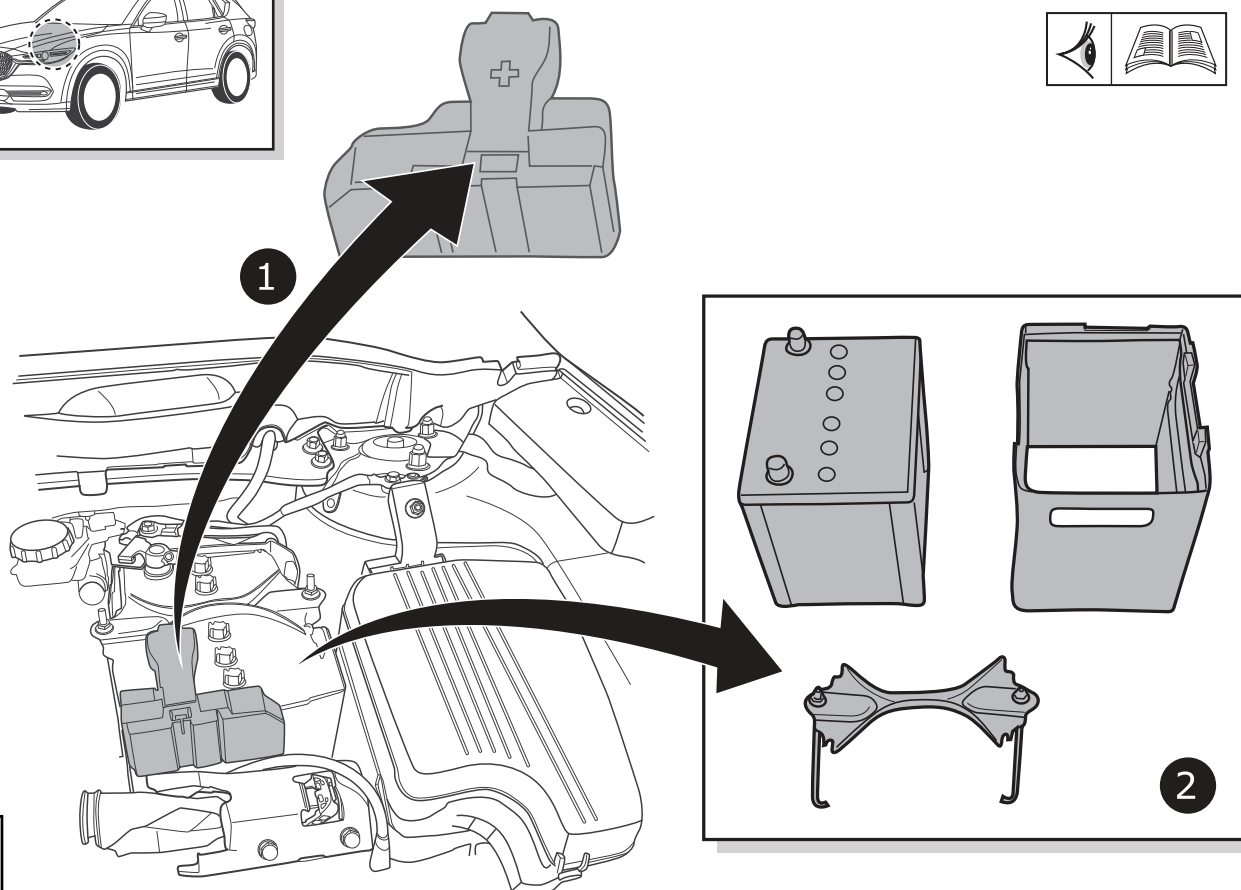
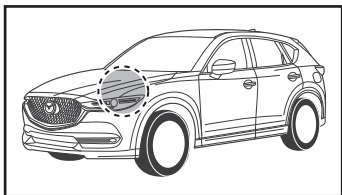
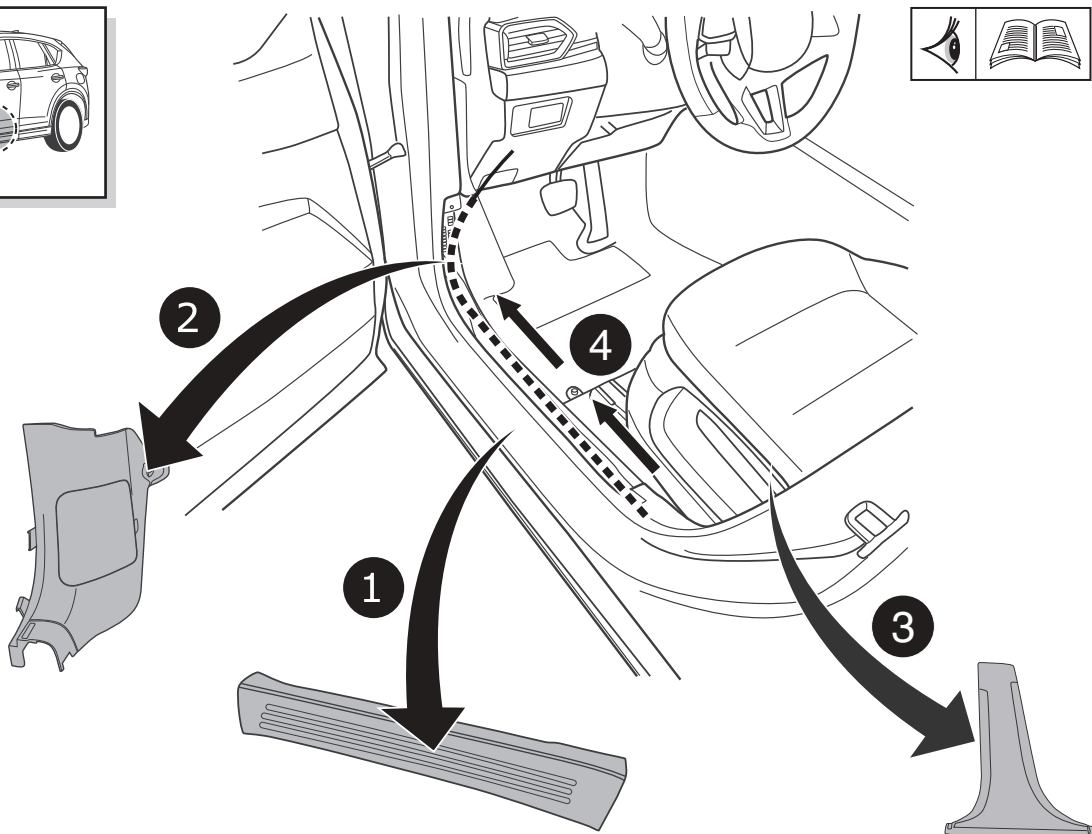
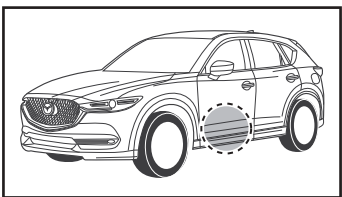
3E-R

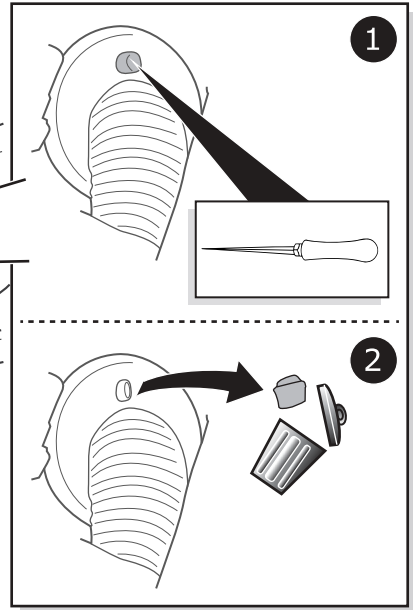
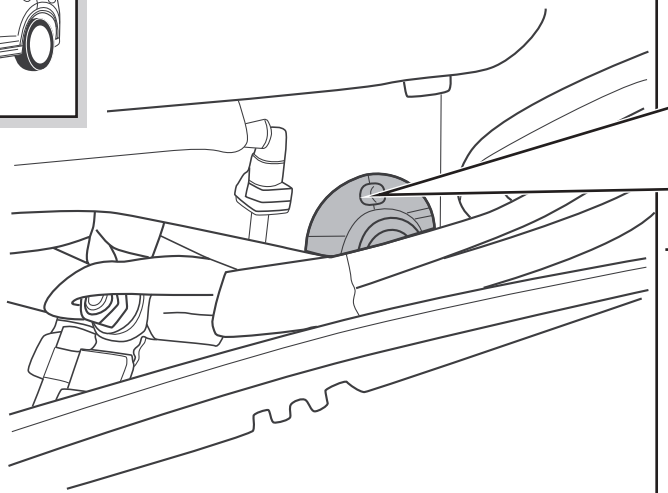
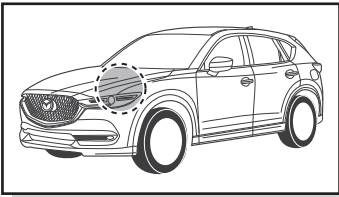


3F-W

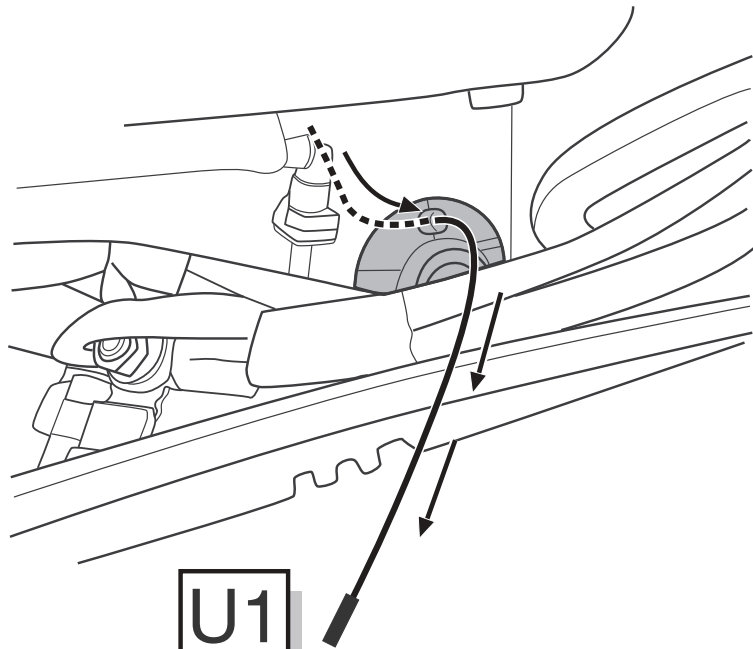
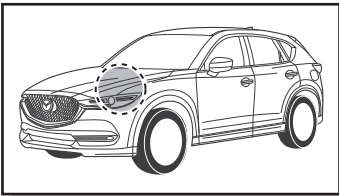


16

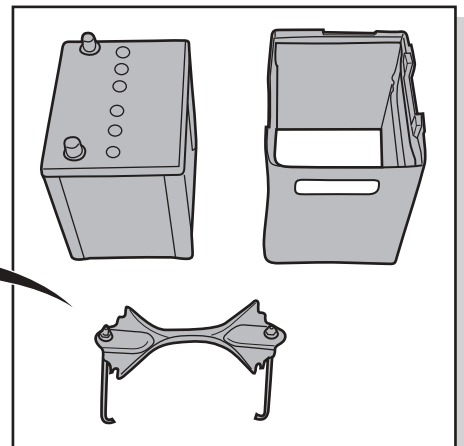
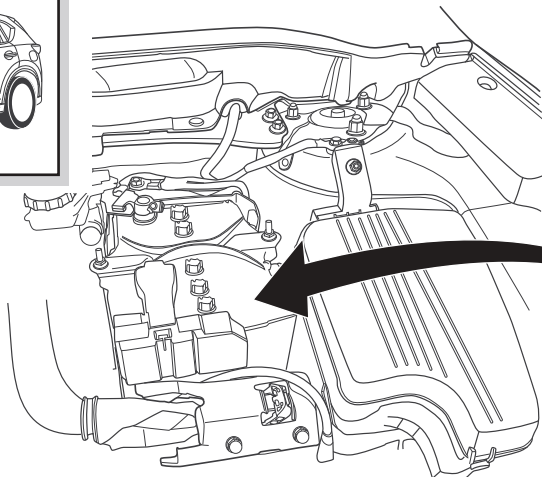
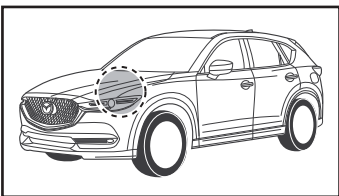




19

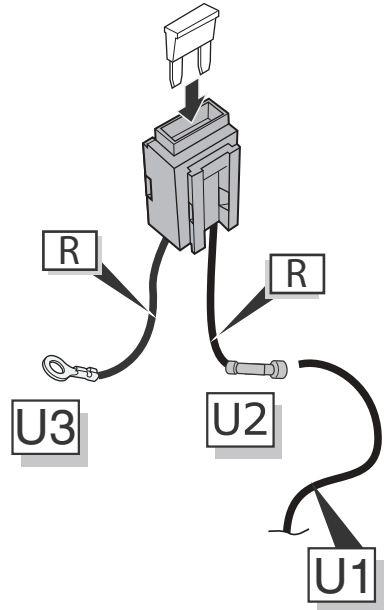
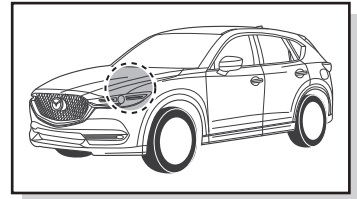
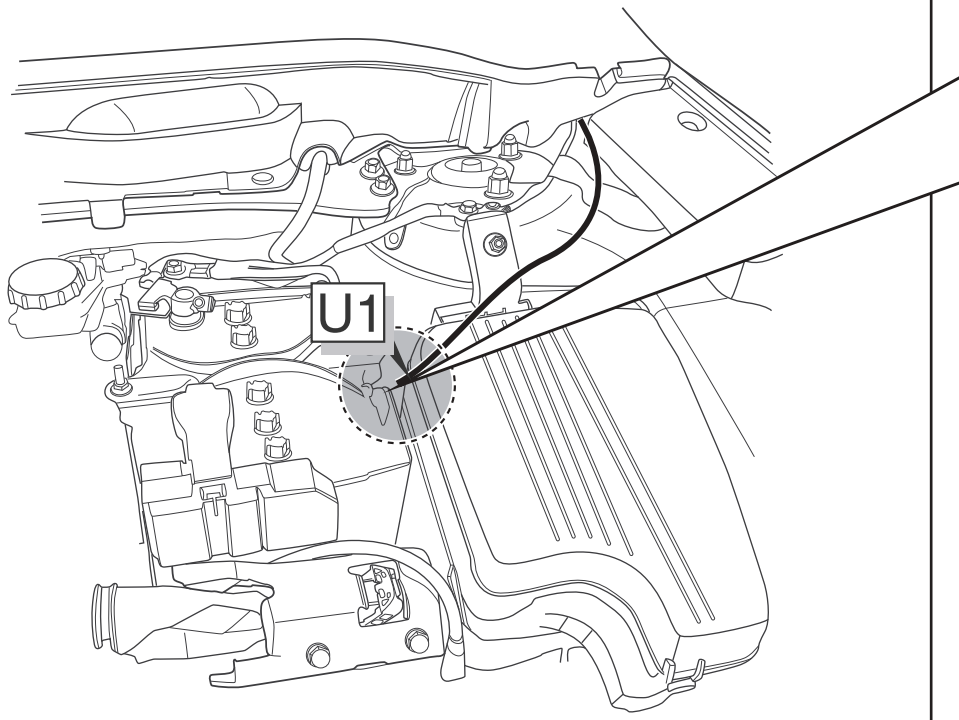


20

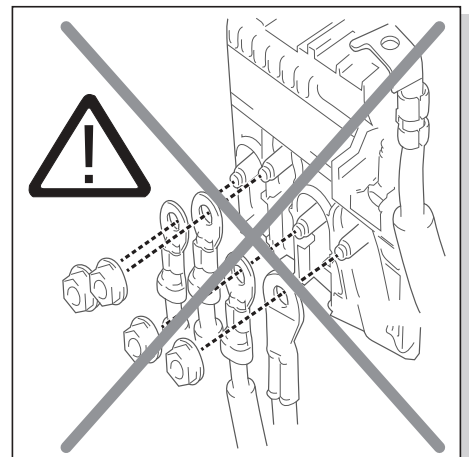
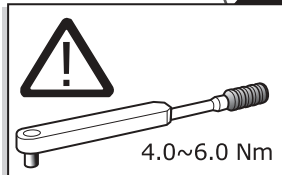
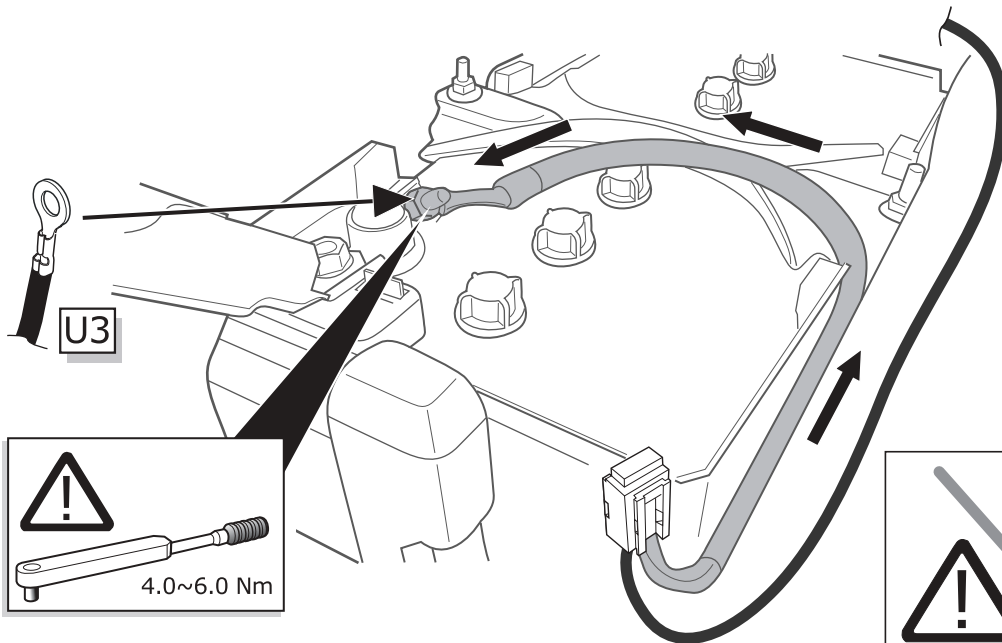


21

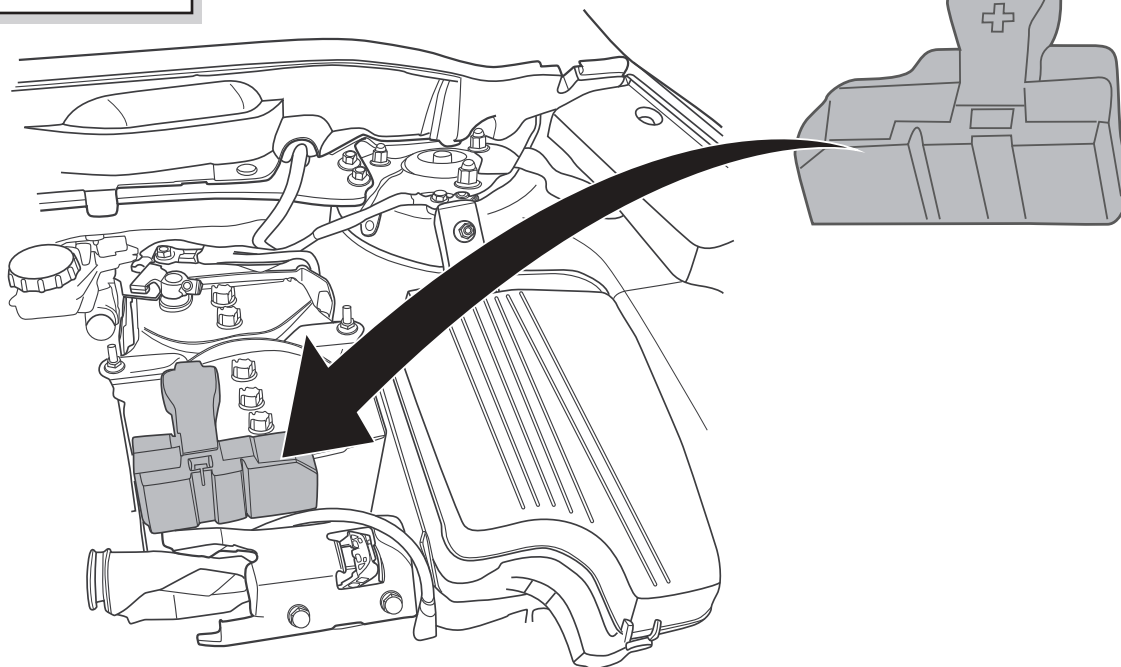
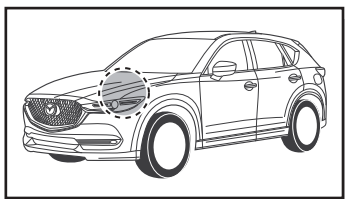




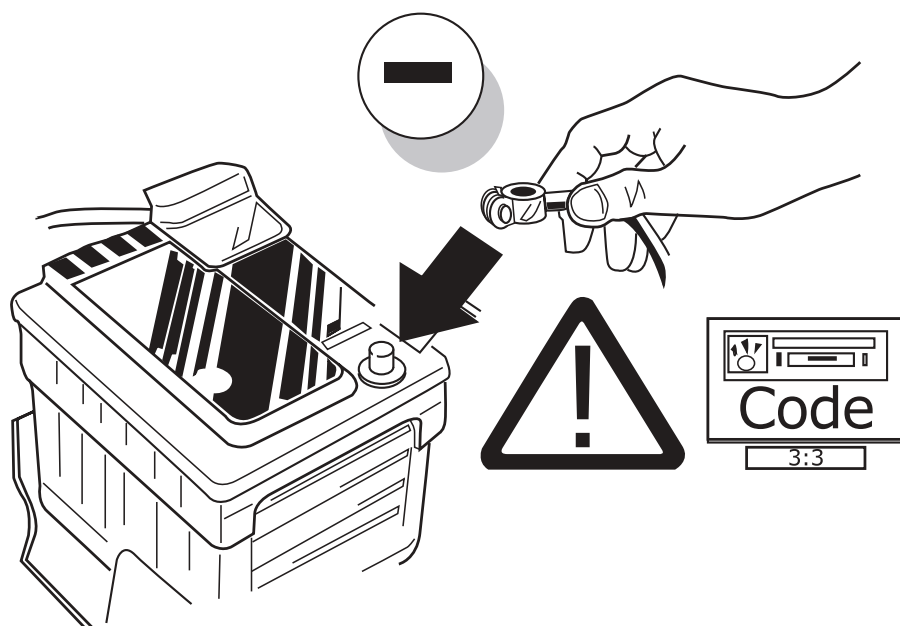
22



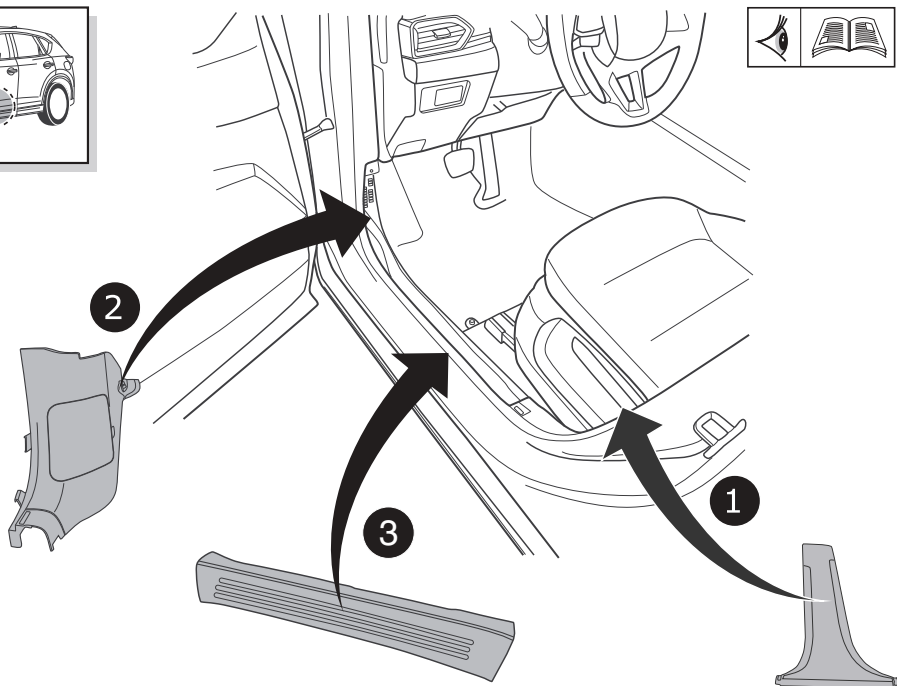
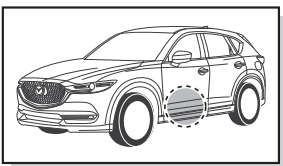
23



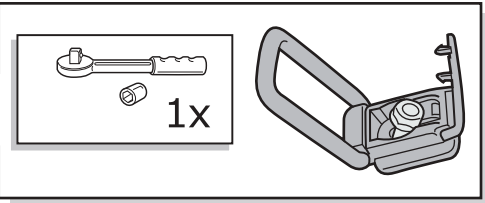
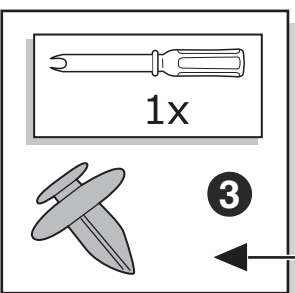
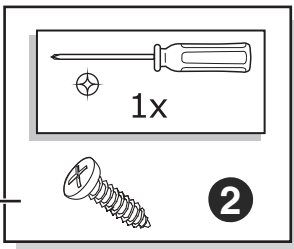
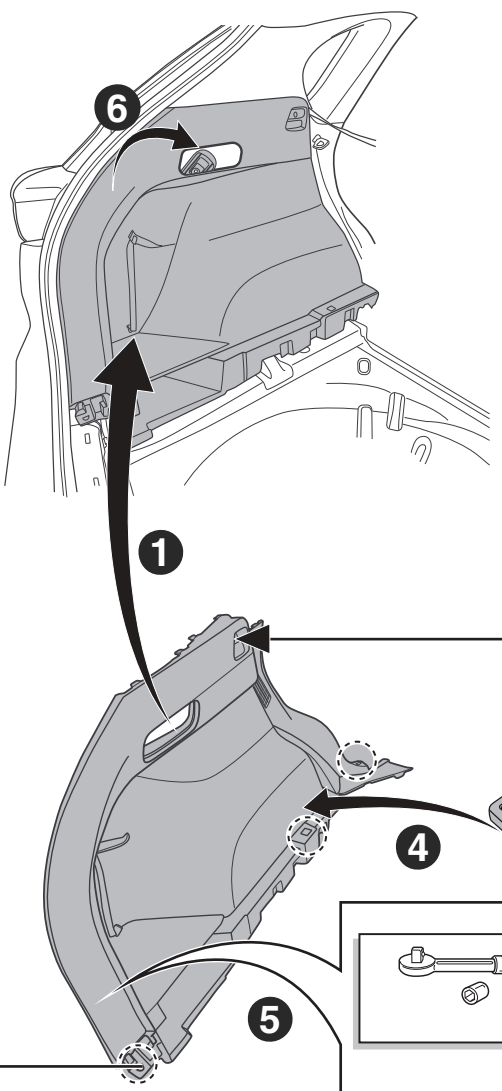
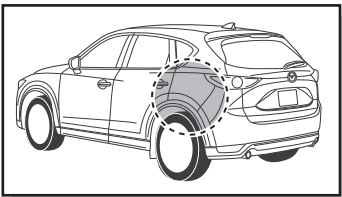
24



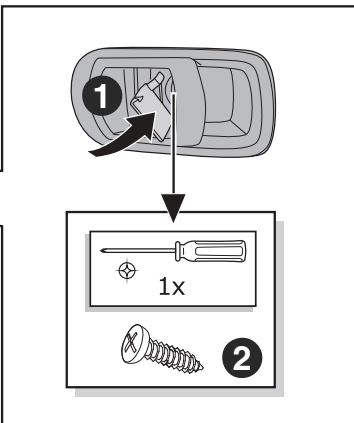
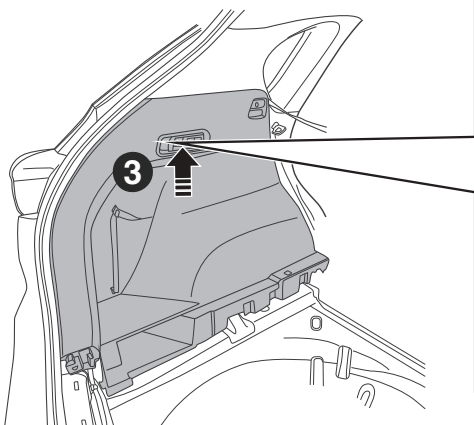
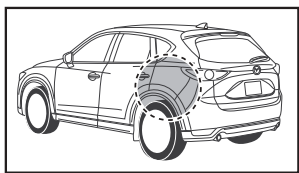
25



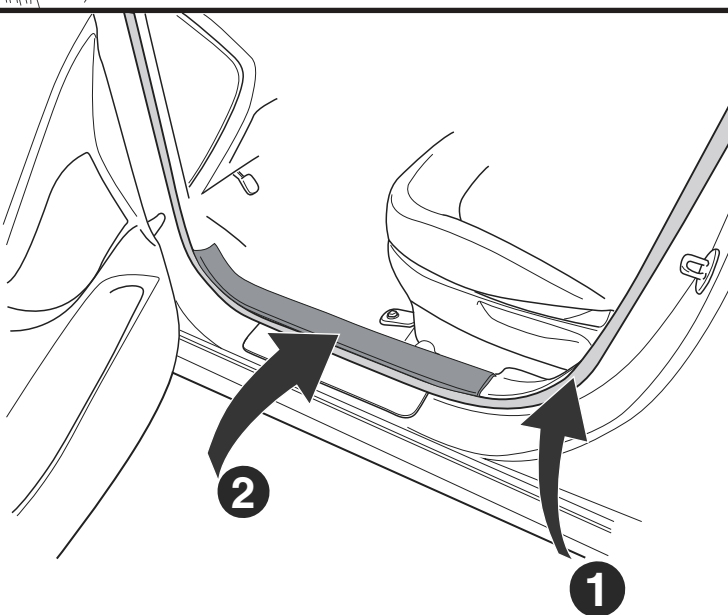
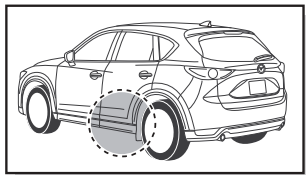
26



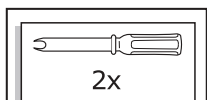
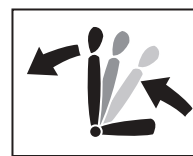
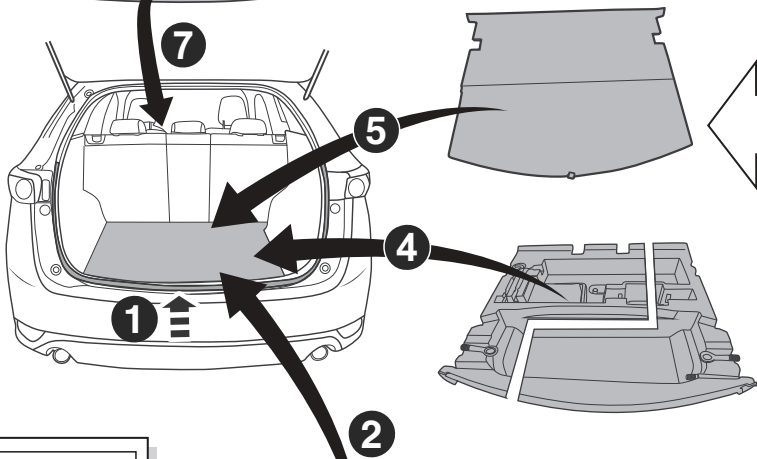
27



28



29



30