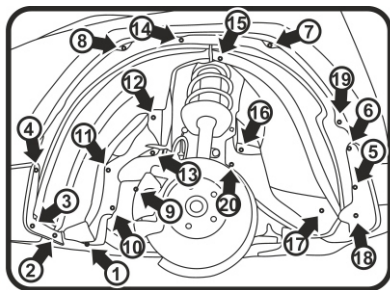
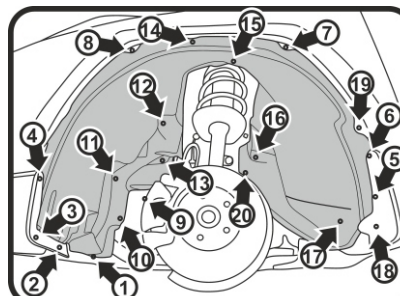


**ИНСТРУКЦИЯ ПО УСТАНОВКЕ ПОДКРЫЛКА НА  
TOYOTA RAV4, 2019->**  
(ПЕРЕДНИЙ ЛЕВЫЙ) RW4AN42010S1; RW4AN42020S1



Передний левый. Демонтаж креплений. Рис.1

**(Рис.1)**  
Открутить штатные саморезы (1-8), снять брызговик с переднего бампера, выкрутить штатный болт (9), извлечь штатные пистоны (10-19), снять брызговик со стороны двери, извлечь штатную заглушку (20).



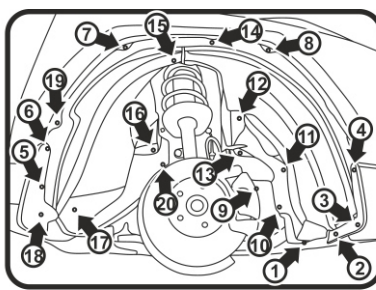
Передний левый. Монтаж креплений. Рис.2

**(Рис.2)**  
Взять подкрылок, соответствующий арке крыла, и поместить его внутрь колесной ниши. Заправить кромку подкрылка под кромку арки крыла и бампера, за исключением места в точке крепления (4). Заправить подкрылок за щиток в точке (9). Совместить отверстия креплений. Установить брызговики, закрутить штатные саморезы (1-8). Закрутить штатный болт (9). Вставить штатные пистоны (10-19) и пистон 12 x 15 из комплекта поставки (20).

Крепеж:  
(20) – пистон 12 x 15 TL-007 – 1 шт.

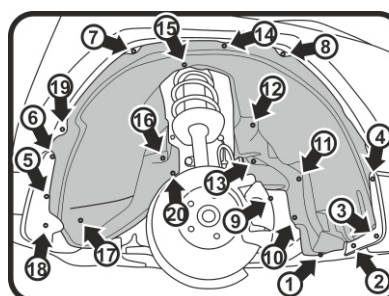
Установка не предусмотренной производителем шумоизоляции запрещена.

**ИНСТРУКЦИЯ ПО УСТАНОВКЕ ПОДКРЫЛКА НА  
TOYOTA RAV4, 2019->**  
(ПЕРЕДНИЙ ПРАВЫЙ) RW4AN42010S2; RW4AN42020S2



Передний правый. Демонтаж креплений. Рис.1

**(Рис.1)**  
Открутить штатные саморезы (1-8), снять брызговик с переднего бампера, выкрутить штатный болт (9), извлечь штатные пистоны (10-19), снять брызговик со стороны двери, извлечь штатную заглушку (20).



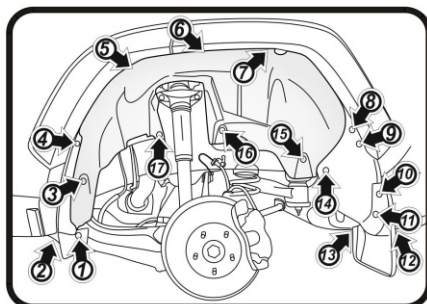
Передний правый. Монтаж креплений. Рис.2

**(Рис.2)**  
Взять подкрылок, соответствующий арке крыла, и поместить его внутрь колесной ниши. Заправить кромку подкрылка под кромку арки крыла и бампера, за исключением места в точке крепления (4). Заправить подкрылок за щиток в точке (9). Совместить отверстия креплений. Установить брызговики, закрутить штатные саморезы (1-8). Закрутить штатный болт (9). Вставить штатные пистоны (10-19) и пистон 12 x 15 из комплекта поставки (20).

Крепеж:  
(20) – пистон 12 x 15 TL-007 – 1 шт.

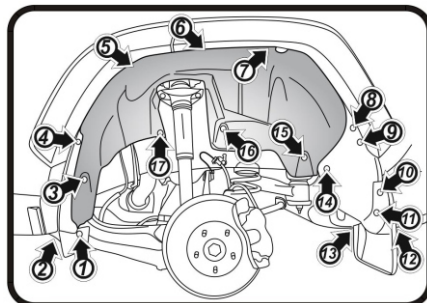
Установка не предусмотренной производителем шумоизоляции запрещена.

**ИНСТРУКЦИЯ ПО УСТАНОВКЕ ПОДКРЫЛКА НА  
TOYOTA RAV4, 2019->**  
(ЗАДНИЙ ЛЕВЫЙ) RW4AN42010S3; RW4AN42020S3



Задний левый. Демонтаж креплений. Рис.1

**(Рис.1)**  
Выкрутить штатные винты (2,10-13). Снять штатный брызговик. Извлечь штатные пластиковые элементы креплений (3,5-7,15,16). Извлечь штатные пистоны (1,4,8,9,14,17). Снять штатный пластиковый щиток порога и щиток бампера.



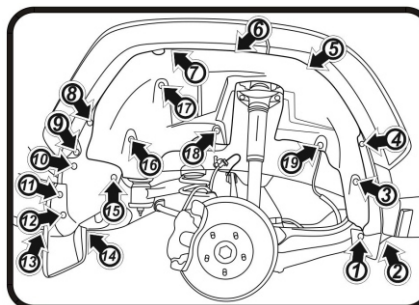
Задний левый. Монтаж креплений. Рис.2

**(Рис.2)**  
Взять подкрылок, соответствующий арке крыла и поместить его внутрь колесной ниши. Заправить кромку подкрылка за металлическую кромку крыла. Совместить отверстия креплений. В районе креплений (1,2) установить штатный пластиковый щиток порога на место, вкрутить штатный винт (2). Вернуть щиток бампера и брызговик на штатное место. Установить штатные пистоны (1,4,8,9,14,17). Вкрутить штатные винты (10-13). Закрутить гайки с шайбами из комплекта поставки в местах (3,5-7,15,16).

Поставляется в комплекте:  
Крепеж:  
(3,5-7,15,16) - (TL-045) Шайба 7 x 17 с покрытием - 6шт.  
- (TL-046) Гайка М6 с покрытием - 6шт.

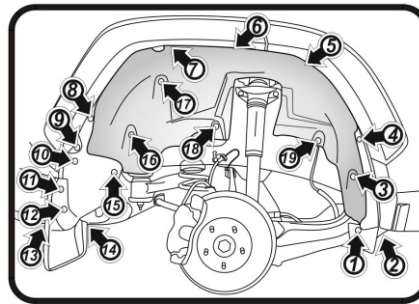
Установка не предусмотренной производителем шумоизоляции запрещена.

**ИНСТРУКЦИЯ ПО УСТАНОВКЕ ПОДКРЫЛКА НА  
TOYOTA RAV4, 2019->**  
(ЗАДНИЙ ПРАВЫЙ) RW4AN42010S4; RW4AN42020S4



Задний правый. Демонтаж креплений. Рис.1

**(Рис.1)**  
Выкрутить штатные винты (2,11-14). Снять штатный брызговик. Извлечь штатные пластиковые элементы креплений (3,5-7,16-19). Извлечь штатные пистоны (1,4,8-10,15). Снять штатный пластиковый щиток порога и щиток бампера.



Задний правый. Монтаж креплений. Рис.2

**(Рис.2)**  
Взять подкрылок, соответствующий арке крыла и поместить его внутрь колесной ниши. Заправить кромку подкрылка за металлическую кромку крыла. Совместить отверстия креплений. В районе креплений (1,2) установить штатный пластиковый щиток порога на место, вкрутить штатный винт (2). Вернуть щиток бампера и брызговик на штатное место. Установить штатные пистоны (1,4,8-10,15). Вкрутить штатные винты (11-14). Закрутить гайки с шайбами из комплекта поставки в местах (3,5-7,16-19).

Поставляется в комплекте:  
Крепеж:  
(3,5-7,16-19) - (TL-045) Шайба 7 x 17 с покрытием - 8шт.  
- (TL-046) Гайка М6 с покрытием - 8шт.

Установка не предусмотренной производителем шумоизоляции запрещена.