



ОБНОВЛЕНИЕ МОДЕЛЬНОГО РЯДА  
ОРИГИНАЛЬНЫХ ОХРАННЫХ СИСТЕМ PANDORA

**НАЛИЧИЕ ДВУСТОРОННЕГО БРЕЛОКА**

Дистанционное средство управления и контроля над состоянием автомобиля

**МОБИЛЬНОЕ ПРИЛОЖЕНИЕ**

Альтернативный способ управления с помощью мобильного Bluetooth-приложения (настройка параметров системы и управления автомобилем)

**ИНТЕЛЛЕКТУАЛЬНЫЙ ЗАПУСК ДВИГАТЕЛЯ**

Дистанционный и автоматический запуск двигателя при надежном контроле состояния автомобиля

**ОБХОДЧИК ИММОБИЛАЙЗЕРА**

Система позволяет реализовать бесключевой обход штатного иммобилайзера для дистанционного и автоматического запуска двигателя

**УПРАВЛЕНИЕ ПРЕДПУСКОВЫМИ ПОДОГРЕВАТЕЛЯМИ**

Гибкие алгоритмы управления штатным и дополнительным предпусковым подогревателем

**МНОГОКАНАЛЬНЫЙ RFM-ИНТЕРФЕЙС НА 868 МГЦ**

Обеспечивает надежную связь брелока с системой: постоянный контроль связи, своевременная доставка оповещений, комфортное и оперативное управление

**ВОЗМОЖНОСТЬ ДОБАВЛЕНИЯ GSM/GPS ФУНКЦИОНАЛА**

Быстрая и простая реализация с помощью телеметрического модуля NAV X9

**ВСТРОЕННЫЙ BLUETOOTH-ИНТЕРФЕЙС**

Беспроводная технология обеспечивает связь со смартфоном владельца и аксессуарами производства Pandora (брелок-метка, радиометка, радиореле, телеметрический модуль, и др.)

**ДИАЛОГОВЫЙ АЛГОРИТМ ШИФРОВАНИЯ**

Надежная защита от интеллектуального (электронного) взлома

**ВСТРОЕННЫЙ USB-ПОРТ**

Позволяет подключать систему к компьютеру для обновления программного обеспечения и настройки параметров

**СОВМЕСТИМОСТЬ С PANDORA ALARM STUDIO**

Быстрая настройка с помощью персонального компьютера

**ЦИФРОВЫЕ ИНТЕРФЕЙСЫ 2xCAN | LIN | IMMO-KEY**

Максимально органичная реализация противоугонных функций на современных автомобилях, корректная установка с минимальным вмешательством в проводку автомобиля

**PANDORA SPECIALIST – БЫСТРАЯ И НАДЕЖНАЯ УСТАНОВКА**

Индивидуальная пошаговая настройка исключает возможность ошибки программирования и увеличивает качество монтажа



**НАЛИЧИЕ ПРОТИВОУГОННОЙ МЕТКИ**  
Используется в качестве идентификатора владельца – только при ее присутствии возможно отключение блокировки двигателя

**GSM-ИНТЕРФЕЙС**  
Расширяет зону управления системой и оповещения о тревожных и сервисных событиях, происходящих с автомобилем, в пределах покрытия сетей сотовой связи; обеспечивает постоянное надёжное соединение автомобиля с интернет-сервисом; быстрое голосовое и СМС оповещение; простое управление с телефона

**ИНТЕРНЕТ-СЕРВИС И МОБИЛЬНОЕ ПРИЛОЖЕНИЕ**  
Современный способ управления с помощью мобильных приложений (настройка параметров системы и управления автомобилем) и интернет-сервиса (просмотр истории событий, происходивших с автомобилем)

**LBS-ПОЗИЦИОНИРОВАНИЕ**  
Определение местоположения автомобиля по базовым станциям сотовой сети

**ИНТЕЛЛЕКТУАЛЬНЫЙ ЗАПУСК ДВИГАТЕЛЯ**  
Дистанционный и автоматический запуск двигателя при надёжном контроле состояния автомобиля

**ОБХОДЧИК ИММОБИЛАЙЗЕРА**  
Система позволяет реализовать бесключевой обход штатного иммобилайзера для дистанционного и автоматического запуска двигателя

**УПРАВЛЕНИЕ ПРЕДПУСКОВЫМИ ПОДОГРЕВАТЕЛЯМИ**  
Гибкие алгоритмы управления штатным и дополнительным предпусковым подогревателем

**ВСТРОЕННЫЙ BLUETOOTH-ИНТЕРФЕЙС**  
Беспроводная технология обеспечивает связь со смартфоном владельца и аксессуарами производства Pandora (брелок-метка, радиометка, радиореле, GPS/GLONASS-приемник, и др.)

**ДИАЛОГОВЫЙ АЛГОРИТМ ШИФРОВАНИЯ**  
Надёжная защита от интеллектуального (электронного) взлома

**ВСТРОЕННЫЙ USB-ПОРТ**  
Позволяет подключать систему к компьютеру для обновления программного обеспечения и настройки параметров

**СОВМЕСТИМОСТЬ С PANDORA ALARM STUDIO**  
Быстрая настройка с помощью персонального компьютера

**ЦИФРОВЫЕ ИНТЕРФЕЙСЫ 2xCAN | IMMO-KEY**  
Максимально органичная реализация противоугонных функций на современных автомобилях, корректная установка с минимальным вмешательством в проводку автомобиля

**PANDORA SPECIALIST – БЫСТРАЯ И НАДЁЖНАЯ УСТАНОВКА**  
Индивидуальная пошаговая настройка исключает возможность ошибки программирования и увеличивает качество монтажа.





## НАЛИЧИЕ ПРОТИВОУГОННОЙ МЕТКИ

Используется в качестве идентификатора владельца – только при ее присутствии возможно отключение блокировки двигателя



## GSM-ИНТЕРФЕЙС

Расширяет зону управления системой и оповещения о тревожных и сервисных событиях, происходящих с автомобилем, в пределах покрытия сетей сотовой связи; обеспечивает постоянное надёжное соединение автомобиля с интернет-сервисом; быстрое голосовое и СМС оповещение; простое управление с телефона



## ИНТЕРНЕТ-СЕРВИС И МОБИЛЬНОЕ ПРИЛОЖЕНИЕ

Современный способ управления с помощью мобильных приложений (настройка параметров системы и управления автомобилем) и интернет-сервиса (просмотр истории событий, происшедших с автомобилем)



## ЛИЧНАЯ БЕЗОПАСНОСТЬ ВЛАДЕЛЬЦА

Возможность настройки системы: при совершении ДТП система произведёт автоматическое уведомление Вашим близким и спецслужбам с указанием текущего местоположения автомобиля



## GPS/GLONASS-ПОЗИЦИОНИРОВАНИЕ

Определение точного местоположения автомобиля, отображение перемещения автомобиля «Трекинг»



## ИНТЕЛЛЕКТУАЛЬНЫЙ ЗАПУСК ДВИГАТЕЛЯ

Дистанционный и автоматический запуск двигателя при надёжном контроле состояния автомобиля



## ОБХОДЧИК ИММОБИЛАЙЗЕРА

Система позволяет реализовать бесключевой обход штатного иммобилайзера для дистанционного и автоматического запуска двигателя



## УПРАВЛЕНИЕ ПРЕДУСКОВЫМИ ПОДОГРЕВАТЕЛЯМИ

Гибкие алгоритмы управления штатным и дополнительным предпусковым подогревателем



## ВСТРОЕННЫЙ BLUETOOTH-ИНТЕРФЕЙС

Беспроводная технология обеспечивает связь со смартфоном владельца и аксессуарами производства Pandora (брелок-метка, радиометка, радиореле, GPS/GLONASS-приемник, и др.)



## ДИАЛОГОВЫЙ АЛГОРИТМ ШИФРОВАНИЯ

Надёжная защита от интеллектуального (электронного) взлома



## ВСТРОЕННЫЙ USB-ПОРТ

Позволяет подключать систему к компьютеру для обновления программного обеспечения и настройки параметров



## СОВМЕСТИМОСТЬ С PANDORA ALARM STUDIO

Быстрая настройка с помощью персонального компьютера



## ЦИФРОВЫЕ ИНТЕРФЕЙСЫ 2xCAN | IMMO-KEY

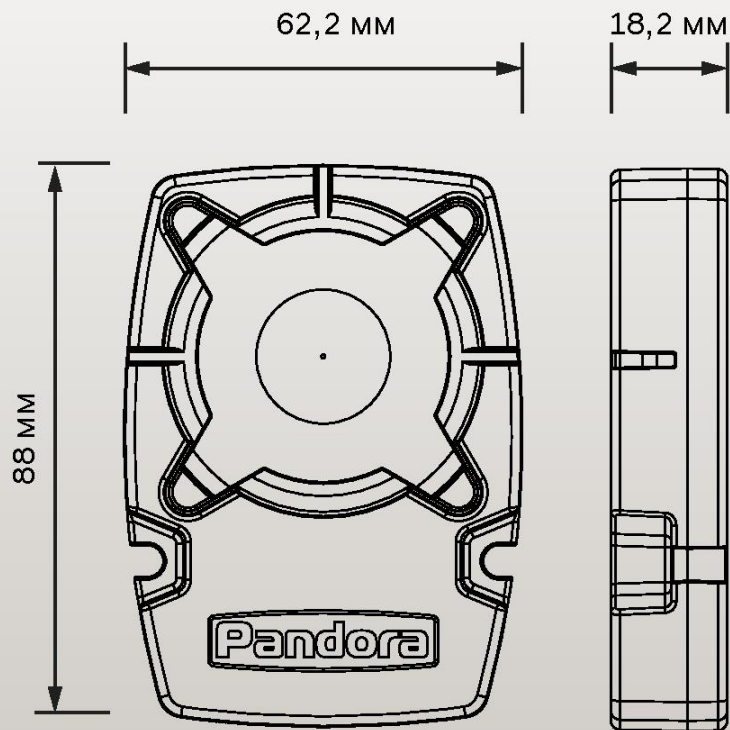
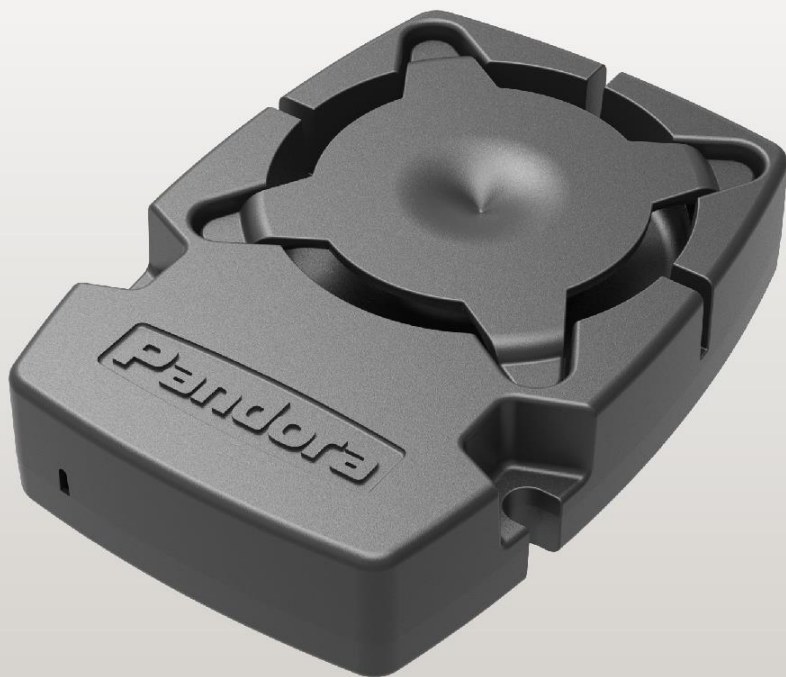
Максимально органичная реализация противоугонных функций на современных автомобилях, корректная установка с минимальным вмешательством в проводку автомобиля



## PANDORA SPECIALIST – БЫСТРАЯ И НАДЁЖНАЯ УСТАНОВКА

Индивидуальная пошаговая настройка исключает возможность ошибки программирования и увеличивает качество монтажа.

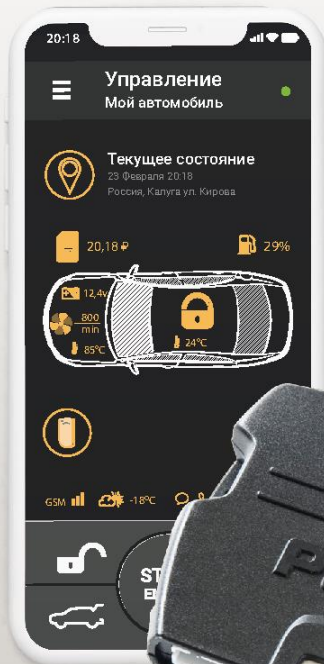




- Герметичность исполнения **IP67**
- Высокое звуковое давление **>122dB**
- Низкое потребление **<0.18A**
- Увеличенный срок службы

## Pandora NAV-X9. Простая и надёжная связь

- дополнительный уровень защиты
- контроль отключения базового блока и оповещения владельца
- встроенный датчик удара / наклона / движения
- GPS/Глонасс, GPRS
- Pandora/EGTS protocol
- Bluetooth 4.2 ... 5.0
- дальность >10 м
- ток потребления <1mA/120mA
- исполнение IP67
- время реакции <0,03 сек.
- частота опроса  $t^{\circ}$ <1 сек.
- время срабатывания сигнала потери связи 15 сек.
- вес 22 г
- габариты 66x49x9 мм



Pandora X9



NAV-X9  
Коммуникационный модуль



- **Базовый блок - радиореле**  
(интегрированная блокировка в базовом блоке)
- **Скрытая установка** (пылевлагозащищённый корпус)

- **НАЛИЧИЕ ПРОТИВОУГОННОЙ МЕТКИ**  
Используется в качестве идентификатора владельца – только при ее присутствии возможно отключение блокировки двигателя
- **МОБИЛЬНОЕ ПРИЛОЖЕНИЕ**  
Сервисное мобильное Bluetooth-приложение (настройка параметров, управление режимом технического обслуживания)
- **ВСТРОЕННЫЙ BLUETOOTH-ИНТЕРФЕЙС**  
Беспроводная технология для связи со смартфоном владельца и аксессуарами производства Pandora (радиометка, радиореле, радиомодуль моторного отсека)
- **ДИАЛОГОВЫЙ АЛГОРИТМ ШИФРОВАНИЯ**  
Надежная защита от интеллектуального (электронного) взлома
- **ВЫСОКАЯ ЭНЕРГОЭКОНОМИЧНОСТЬ**  
Современная элементная база и интеллектуальные алгоритмы обеспечивают низкое энергопотребление



- БЕЗУСЛОВНАЯ ГАРАНТИЯ 3 ГОДА
- КОМПАКТНОЕ И МОНОБЛОЧНОЕ ИСПОЛНЕНИЕ
- САМОЕ НИЗКОЕ ЭНЕРГОПОТРЕБЛЕНИЕ В СВОИХ КЛАССАХ
- РЕЖИМ СВОБОДНЫЕ РУКИ
- ИСПОЛЬЗОВАНИЕ ТЕЛЕФОНА В КАЧЕСТВЕ МЕТКИ
- ВСТРОЕННЫЙ ДАТЧИК УДАРА / КРЕНА / ПЕРЕМЕЩЕНИЯ
- БЕСКЛЮЧЕВОЙ АВТОЗАПУСК ДЛЯ ВСЕХ АВТОМОБИЛЕЙ
- ВЫСОКАЯ ДАЛЬНОСТЬ СВЯЗИ БРЕЛОКА
- ПРОСТАЯ И БЫСТРАЯ УСТАНОВКА
- ПРОСТОЕ РАСШИРЕНИЕ СИСТЕМ ПОСРЕДСТВОМ BLUETOOTH
- КОДОВЫЙ ИММОБИЛАЙЗЕР
- БЛОКИРОВКА ПО CAN

## МОБИЛЬНОЕ ПРИЛОЖЕНИЕ PANDORA PRO | ONLINE

### Контроль состояния автомобиля

- Состояние всех охраняемых зон и датчиков;
- Текущий остаток топлива в баке;
- Температура двигателя;
- Температура в салоне;
- Текущее местоположение и трекинг передвижения;
- История событий

### Управление автомобилем и системой

- Управление режимами охраны;
- Управление ЦЗ;
- Настройка датчиков;
- Режим ТО

### Дистанционное автоматическое управление двигателем

- позволяет корректно запускать двигатель, учитывая основные параметры двигателя и остаток топлива
- Охлаждение салона автомобиля летом и прогрев зимой;
  - Настройка автоматического запуска двигателя по расписанию/температуре/ заряду АКБ;
  - Не требует наличие ключа в салоне



В случае возникновения вопросов Вы всегда можете обратиться:

- **К Вашему сопровождающему представителю** (технические вопросы и консультация)

- **К ответственному инженеру**

Арамаис Габриелян (технические вопросы) моб.тел.: 8(926) 600-0413

- **На горячую линию технической поддержки Pandora: 8-800-700-17-18**

- **К менеджеру проекта**

Владимир Овечкин; моб.тел.: 8 (968) 500-9888, эл.адрес: v.ovechkin@alarmtrade.ru



**СПАСИБО ЗА ВНИМАНИЕ!**

