



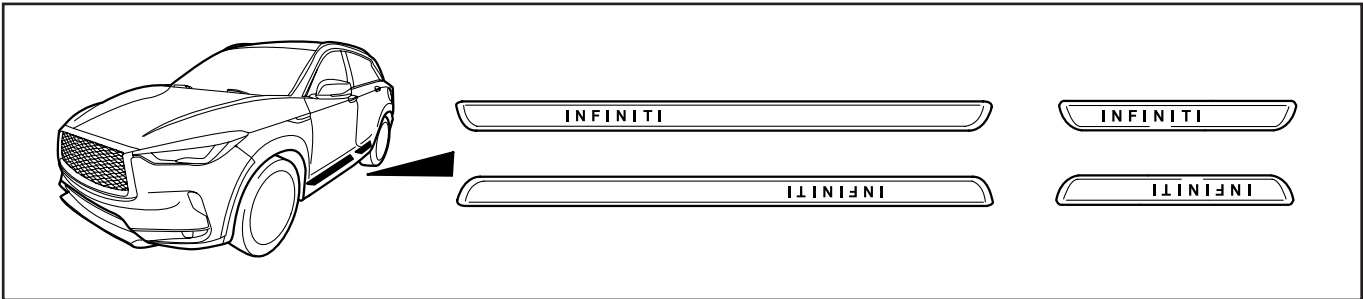
INFINITI

Part Number

Infiniti QX50 (J55) (02/2018 ->)
Nissan International SA

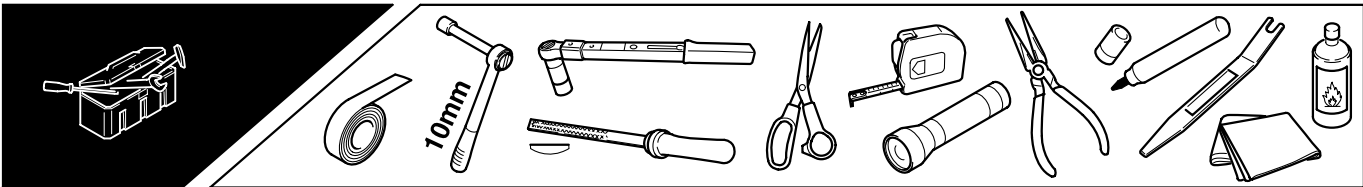
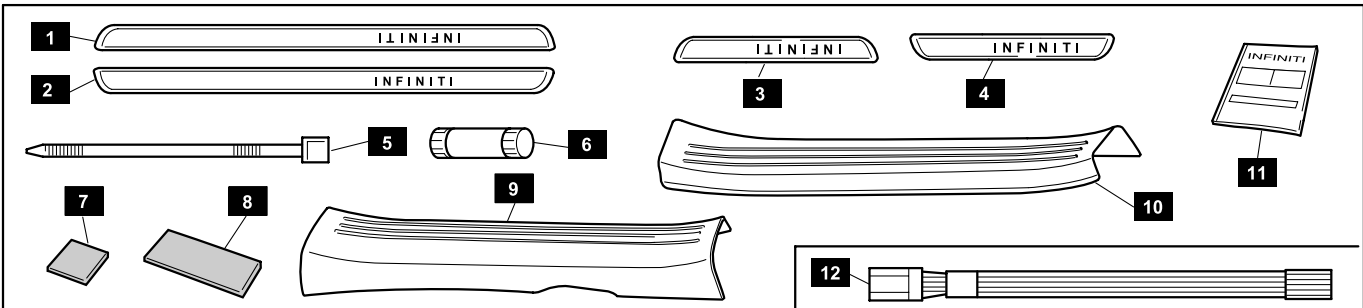
T99G6 5NA5A - Brown
T99G6 5NA5B - Black

- GB** Illuminated Entry Guards
- AR** واقبات الإدخال المضيئة
- IL** מכווני כניסה מוארים
- BG** Осветени входни предпазители
- HR** Osvjetljen štitičnik praga
- GR** Φωτιζόμενα Προστατευτικά Εισόδου
- HU** Világító ajtófények
- PL** Podświetlane osłony progów
- RO** Ornamente luminoase pentru praguri
- RU** Подсвечиваемые накладки на пороги
- SK** Osvietené vstupné ochranné lišty
- SI** Osvetljena varovala
- CZ** Osvětlený lem vstupu
- UA** Накладки порогів з підсвічуванням
- TR** Aydınlatmalı Kapı İçi Marşpiye
- FR** Seuils de portes avec éclairage
- DE** Beleuchteter Einstiegsschutz
- ES** Protectores de entrada iluminada
- IT** Ripari illuminazione entrata/uscita
- NL** Verlichte laadbescherming
- DK** Oplyste dørtrin
- FI** Valaistut kynnyslitat
- IS** Upplýstar inngangshlífar
- NO** Opplyste inngangstrinn
- PT** Protecções de entrada com iluminação
- SE** Tröskelskydd med belysning
- LT** Apšviestas durų slenksčio apsaugas



No.	PART NAME	QTY.
1	Illuminated Kick Plate, Front LH	1
2	Illuminated Kick Plate, Front RH	1
3	Illuminated Kick Plate, Rear LH	1
4	Illuminated Kick Plate, Rear RH	1
5	Cable Tie, 200mm long	26
6	Posi-Tap™ Connector	4
7	Foam Tape, Black, 40 x 40 x 1 mm	10

8	Foam Tape, Gray, 100 x 45 x 2 mm	12
9	Kick Plate, Inner Front LH	1
10	Kick Plate, Inner Front RH	1
11	Installation/Location Template	1
12	Accessory Service Connector (NOT INCLUDED IN KIT) Part Number: T99F6 4RA0A	1





- GB** We recommend the assembly be carried out in an INFINITI workshop. No guarantee in case of improper assembly
- AR** نوصي بأن تتم عملية التركيب داخل ورشة INFINITI . فلن يكون هناك ضمان في حالة إجراء التركيب على نحو غير صحيح.
- IL** אנו ממליצים לבצע את ההרכבה בסדנה של INFINITI . אין אחריות במקרה של הרכבה לא נכונה.
- BG** Препоръчваме монтажа да се извърши в сервиз на INFINITI. Не поемаме гаранции в случай на неправилен монтаж.
- HR** Preporučujemo da se izvrši sklapanje u INFINITI-ovoj radionici. Nema jamstva u slučaju neprikladnog sklapanja
- GR** Συνίσταται η συναρμολόγηση να πραγματοποιηθεί σε συνεργείο της INFINITI. Η εγγύηση δεν ισχύει σε περίπτωση λανθασμένης συναρμολόγησης.
- HU** Azt javasoljuk, hogy a szerelést egy INFINITI szervizben végeztesse el. Helytelen felszerelés esetén nem biztosítunk garanciát
- PL** Zalecamy przeprowadzenie montażu w warsztacie INFINITI Brak gwarancji w przypadku niewłaściwego montażu.
- RO** Recomandăm ca montarea să fie efectuată într-un atelier INFINITI. Nu se acordă garanție în cazul unei montări incorecte.
- RU** Рекомендуем проводить сборку в мастерской INFINITI. Неправильная сборка аннулирует гарантию
- SK** Odporúčame, aby sa montáž vykonala v opravárenskej dielni spoločnosti INFINITI. V prípade nesprávnej montáže strácate nárok na záruku.
- SI** Priporočamo, da montažo opravijo delavci v servisu INFINITI. Nepravilna montaža pomeni razveljavitev garancije.
- CZ** Doporučujeme provádět montáž v servisu INFINITI. Na nesprávnou montáž se nevztahuje záruka
- UA** Ми рекомендуємо проводити установку в майстерні INFINITI. У разі невірної установки гарантійні умови не виконуються
- TR** Montaj'ın INFINITI atölyesinde gerçekleştirilmesini tavsiye ederiz. Yanlış kurulum yapılması halinde garanti geçersiz kalacaktır.
- FR** Il est recommandé d'effectuer l'opération de montage dans un atelier INFINITI. En cas de montage non conforme, la garantie ne sera pas valable.
- DE** Wir empfehlen, die Montage von einer INFINITI-Werkstatt durchführen zu lassen. Schäden, die durch eine fehlerhafte Montage entstehen, sind nicht durch die Garantie gedeckt.
- ES** Recomendamos que la operación de montaje sea llevada a cabo en un taller INFINITI. La garantía no resultará válida en caso de montaje inadecuado.
- IT** Raccomandiamo che l'assemblaggio venga effettuato presso un'officina INFINITI. Nessuna garanzia in caso di assemblaggio improprio.
- NL** Wij raden aan dat de montage door een INFINITI-garagebedrijf wordt gedaan. In geval van onjuiste montage vervalt de garantie.
- DK** Vi anbefaler, at monteringen udføres af et INFINITI-værsted. Ingen garanti i tilfælde af ukorrekt montering.
- FI** Suosittelemme, että asennus suoritetaan INFINITI-huoltoliikkeessä. Takuu ei ole voimassa, mikäli asennus on tehty väärin.
- IS** Mælt er með því að uppsetningin fari fram á INFINITI-verkstæði. Ef uppsetningin er ekki framkvæmd með réttum hætti fellur ábyrgðin úr gildi.
- NO** Vi anbefaler at monteringen utføres på et INFINITI-verksted. Garantien blir ugyldig ved feil montering.
- PT** Recomendamos que a montagem seja efectuada numa oficina INFINITI. No caso de montagem incorrecta, não será válida qualquer garantia.
- SE** Vi rekommenderar att monteringen utförs av en INFINITI-verkstad. Garantien gäller ej om monteringen är felaktigt utförd.

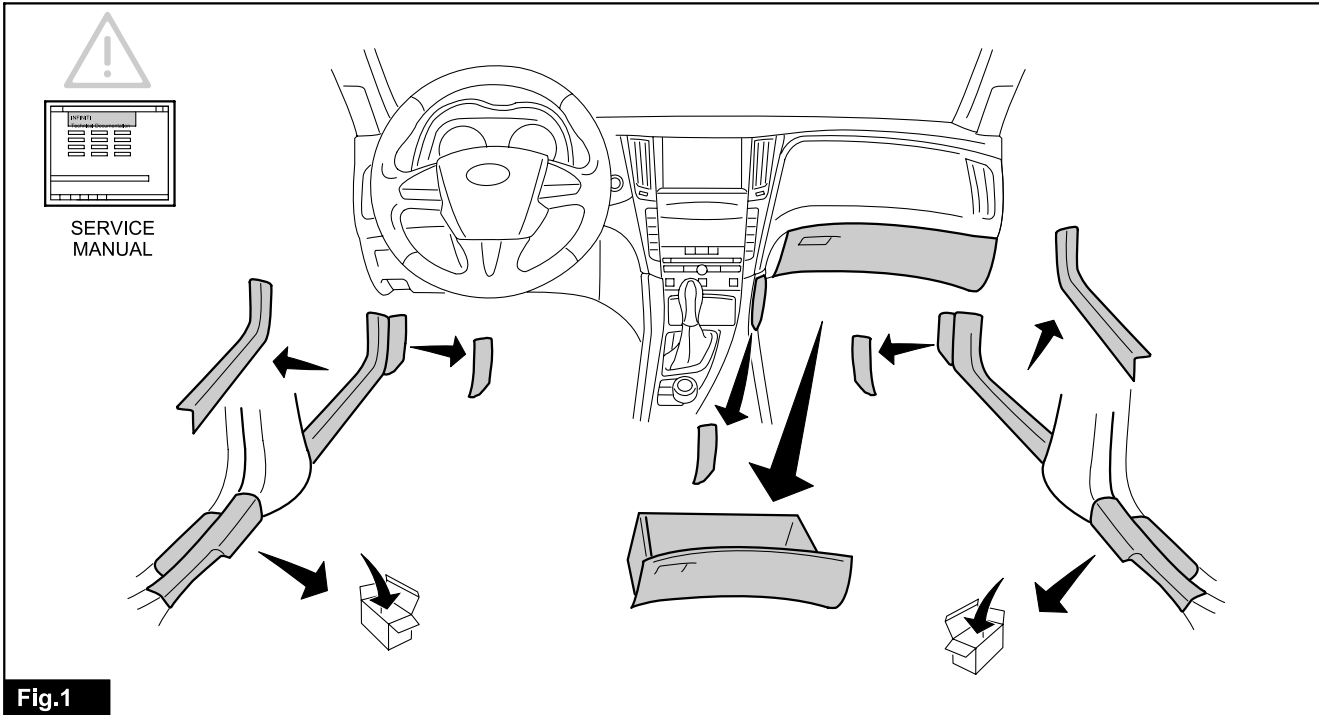
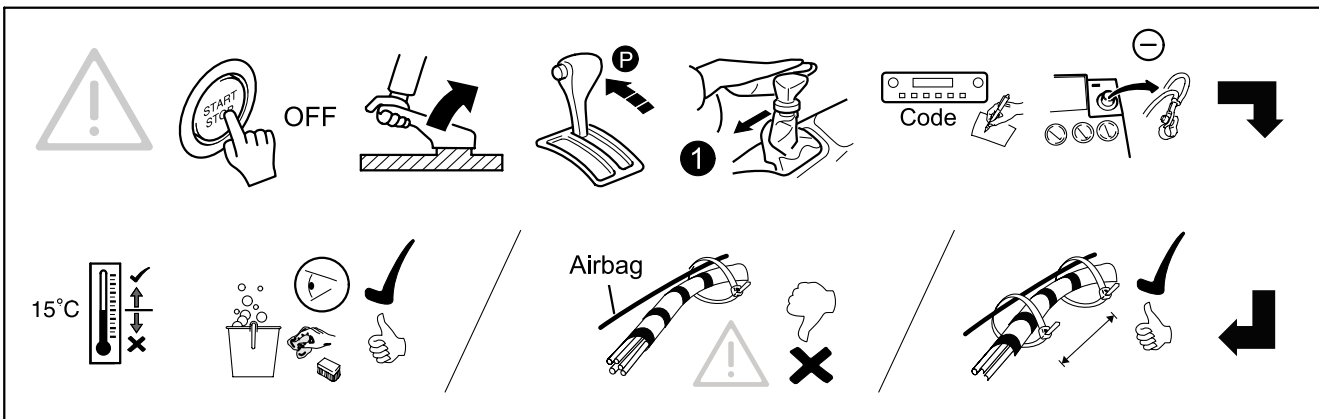


Fig.1

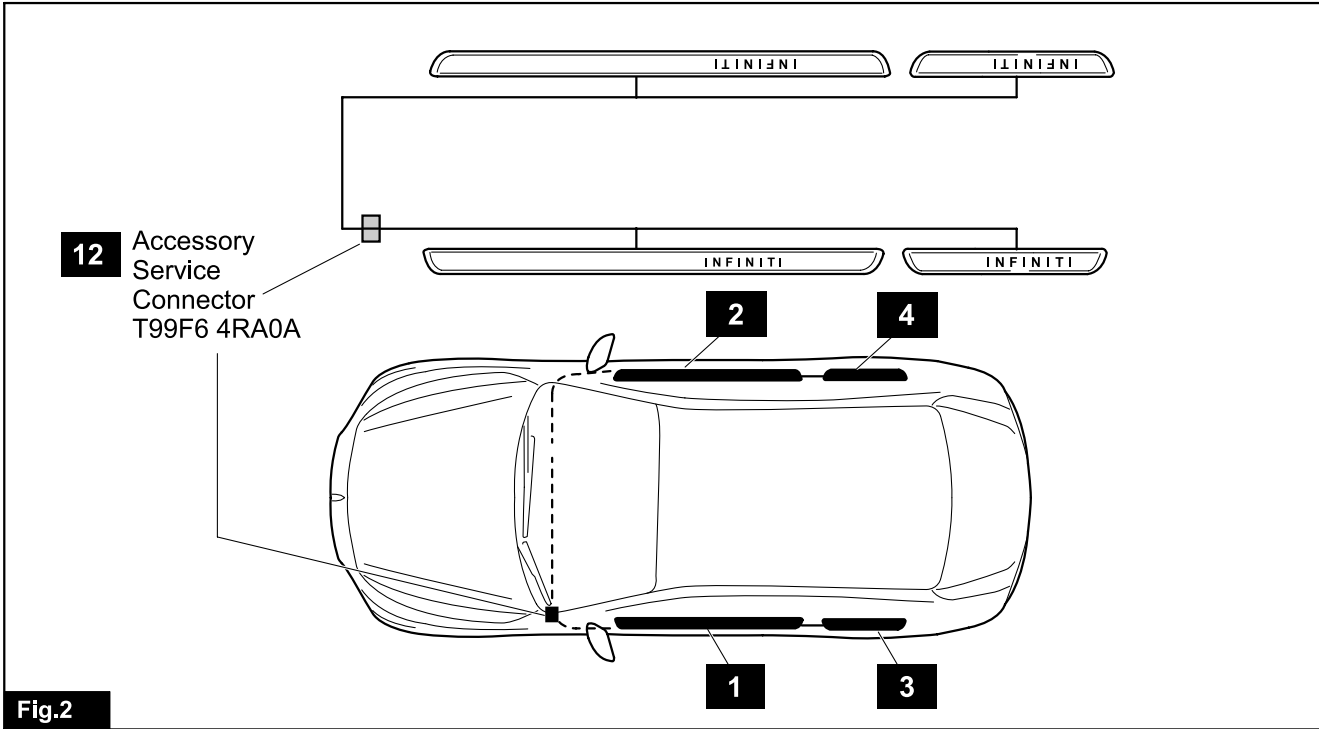


Fig.2

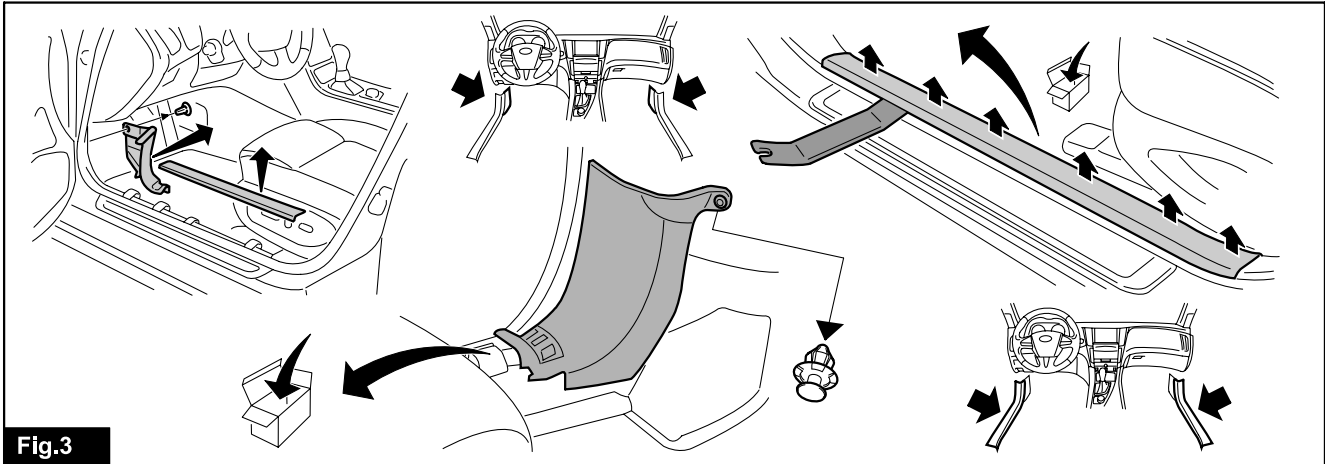
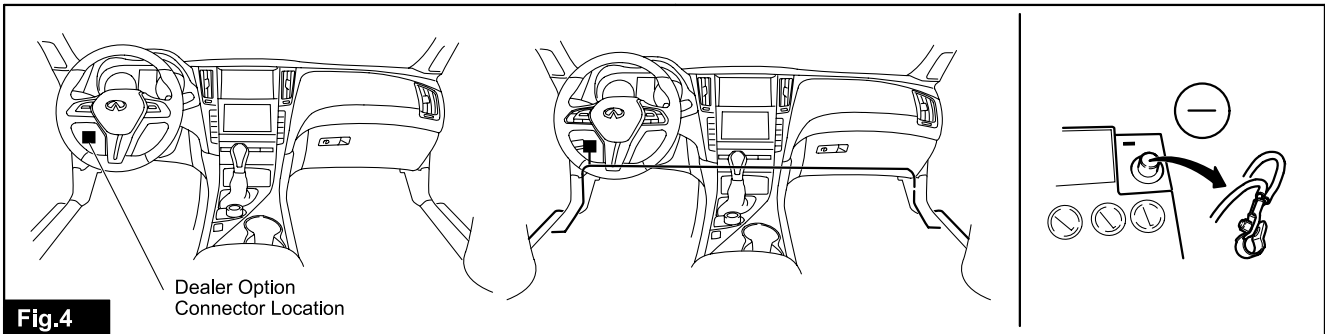


Fig. 3



Dealer Option
Connector Location

Fig. 4

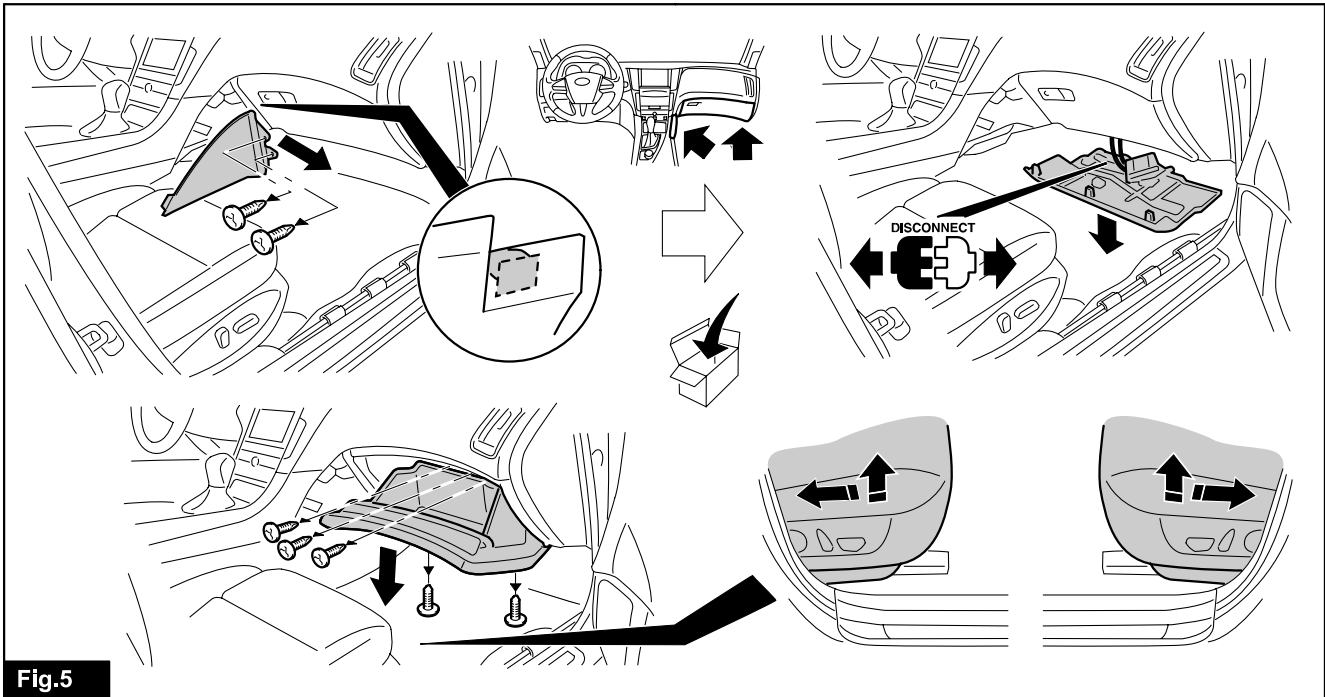
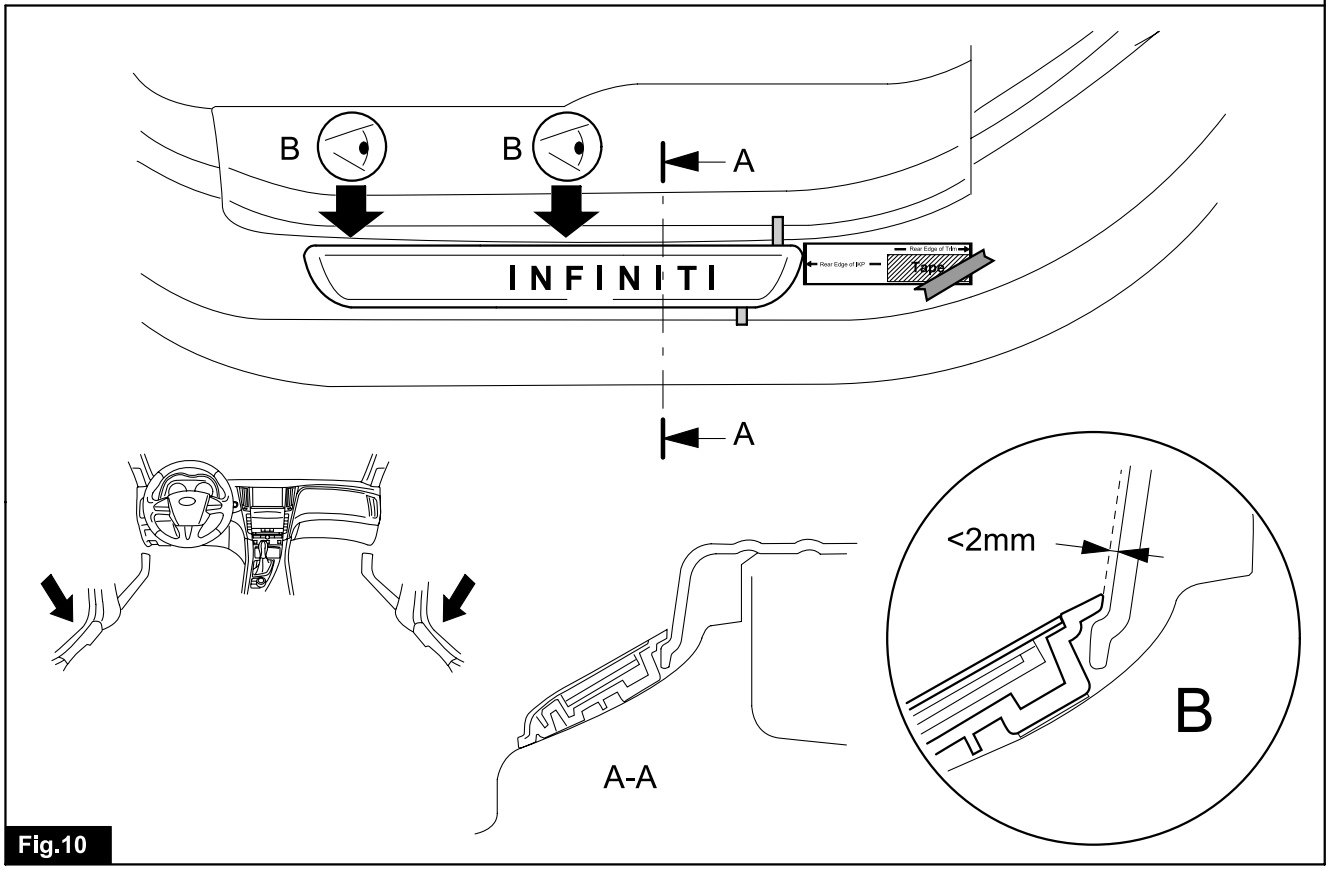
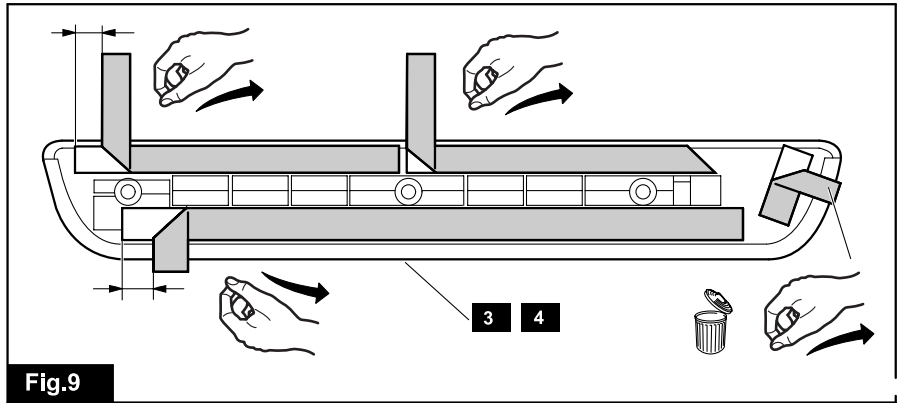
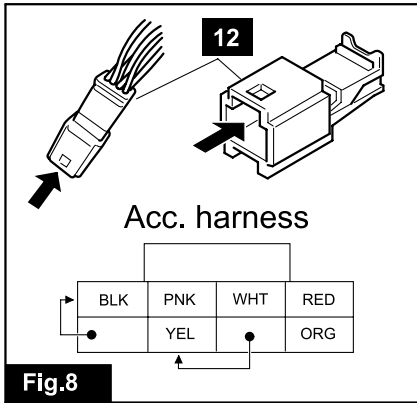
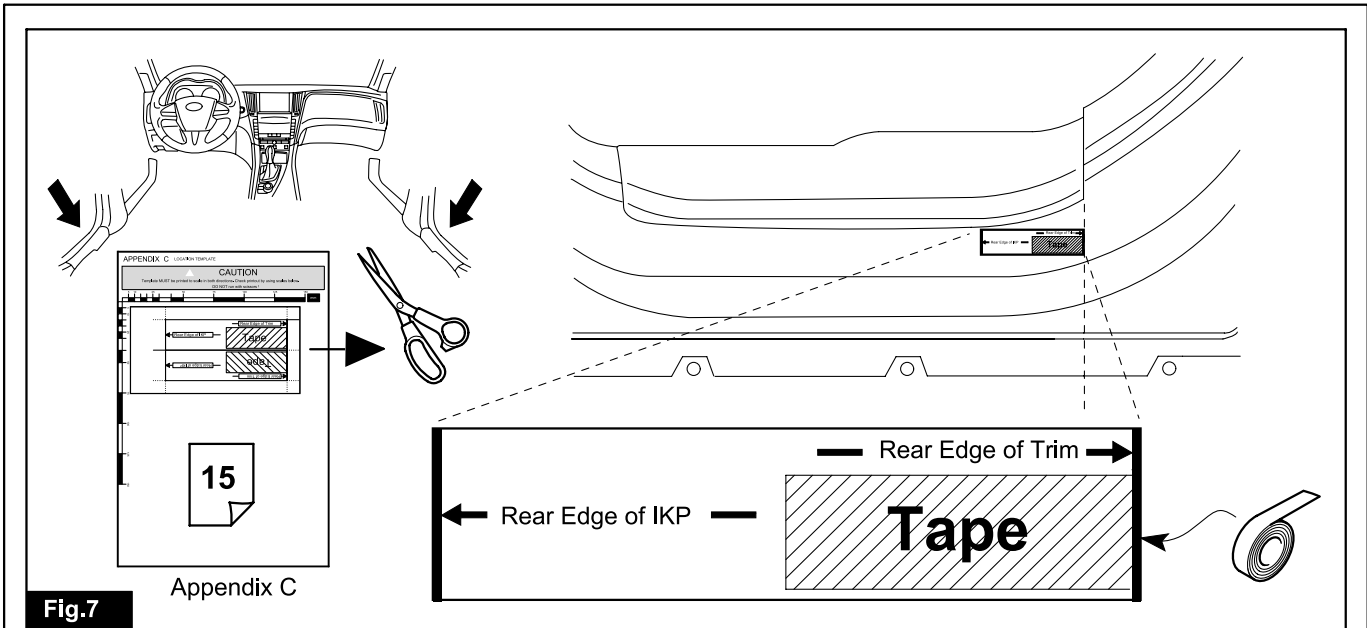


Fig. 5



Isopropanol

Fig. 6



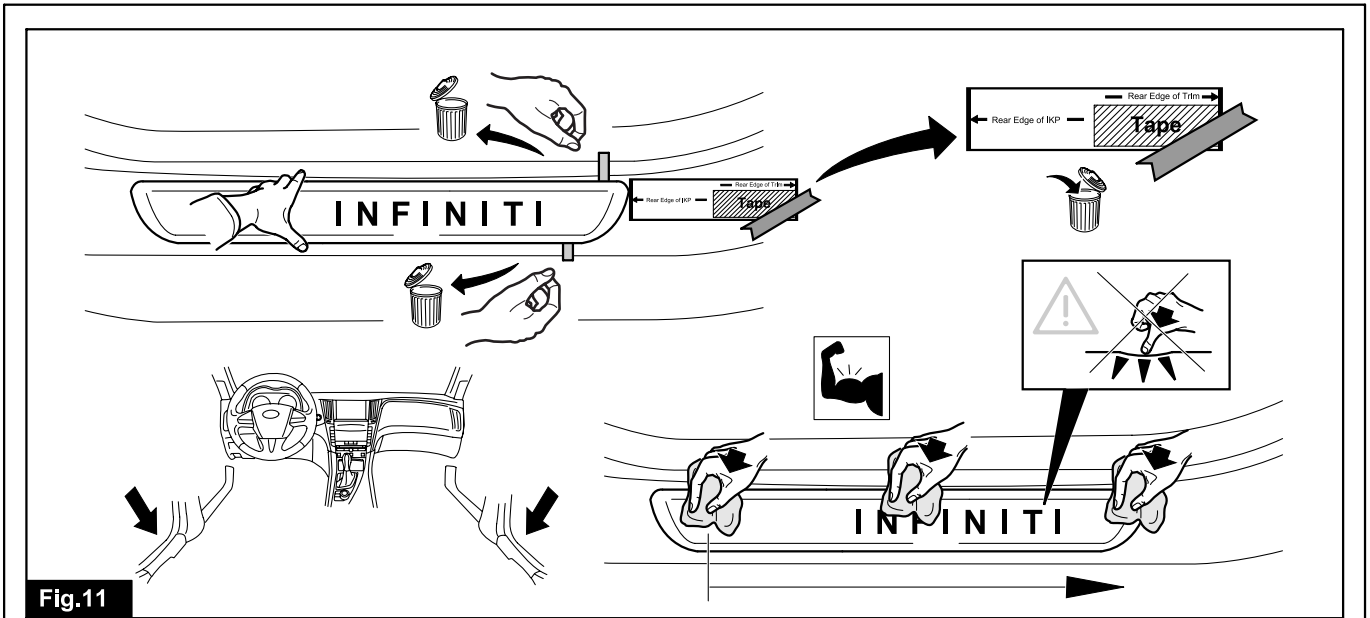


Fig.11

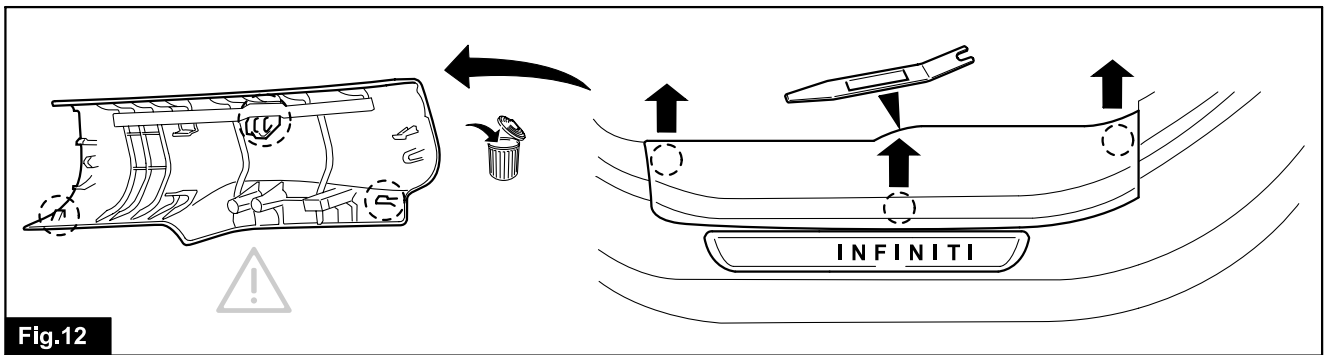


Fig.12

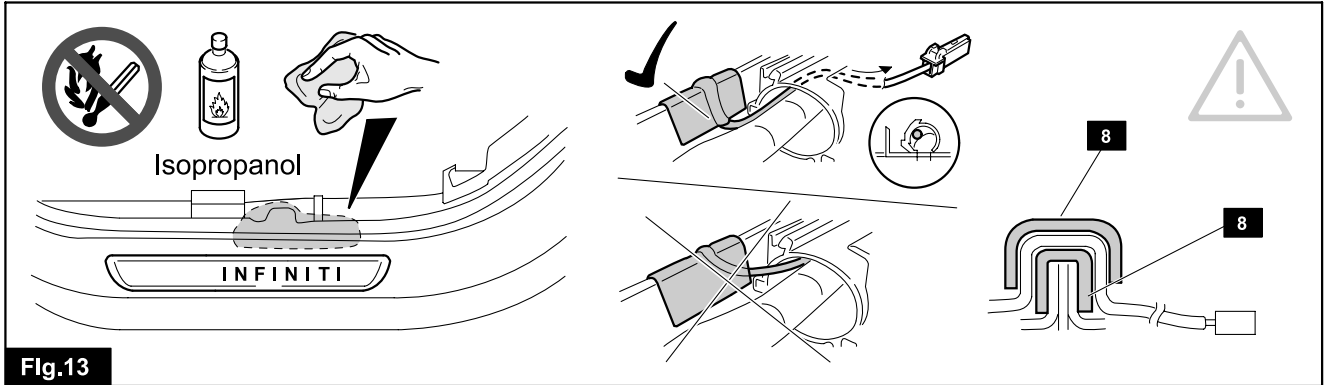


Fig.13

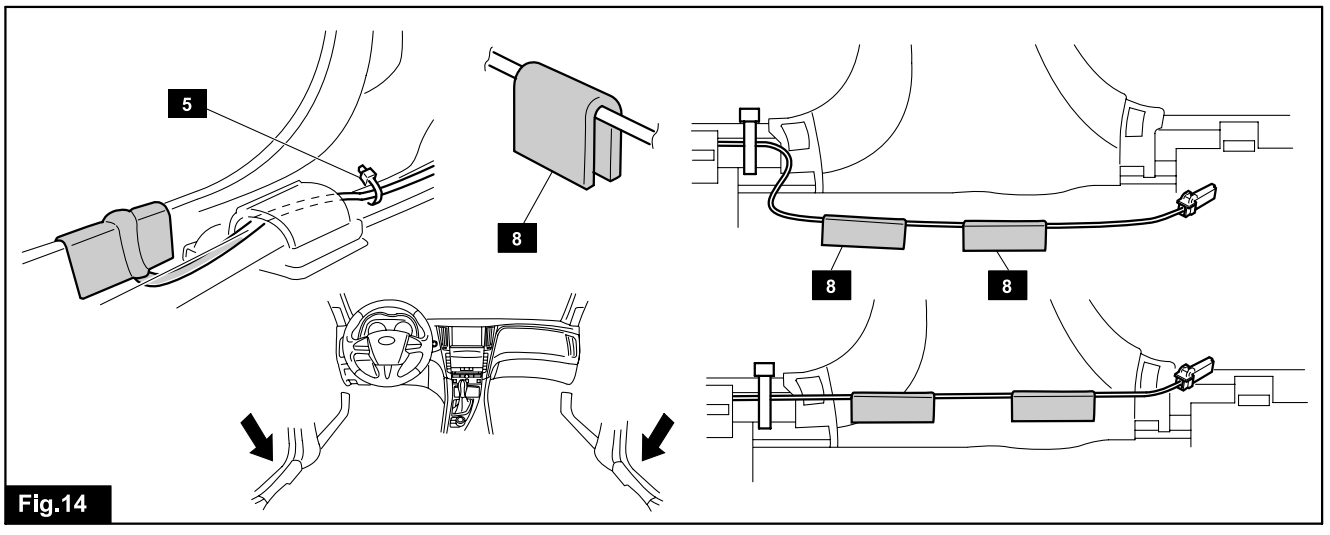


Fig.14

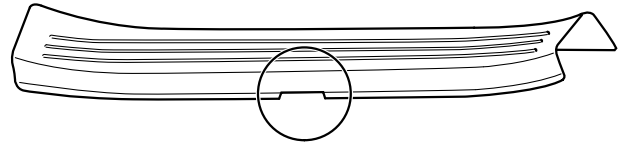
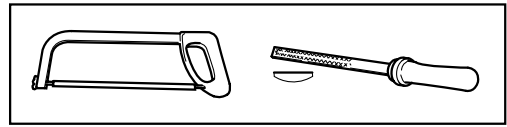
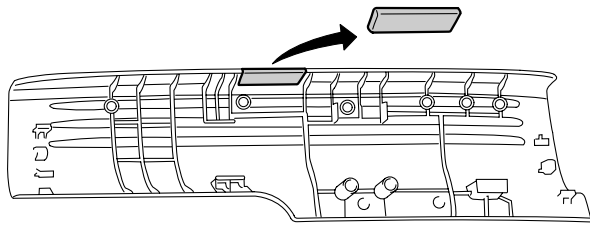


Fig.15

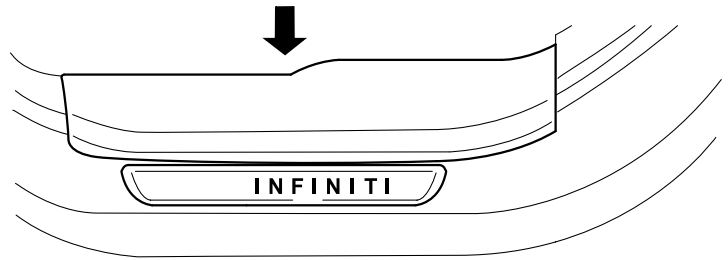
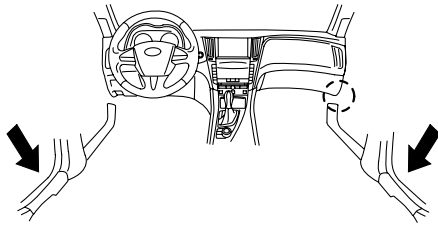
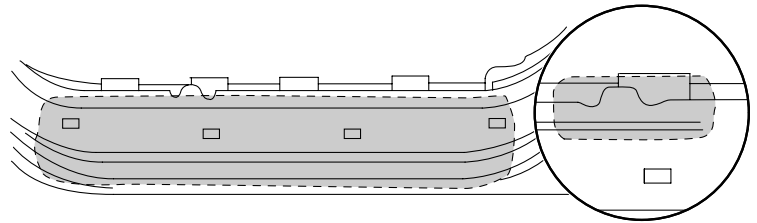
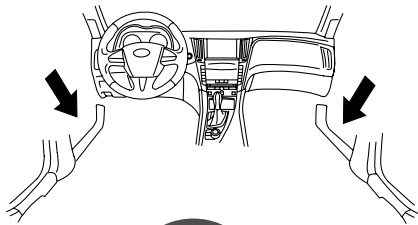


Fig.16



Isopropanol

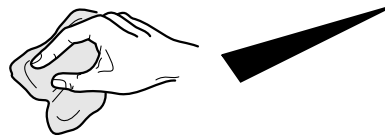
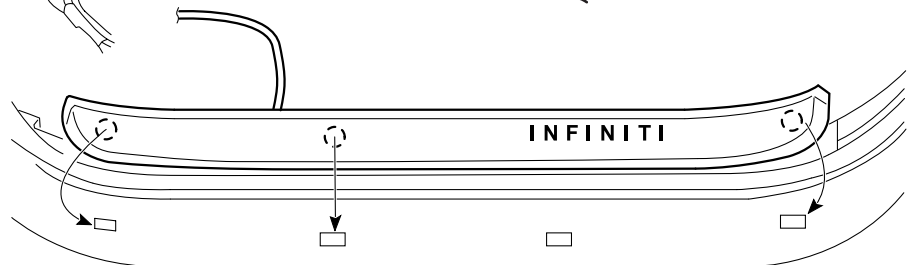
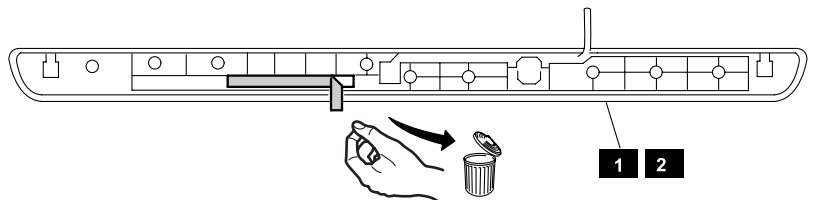
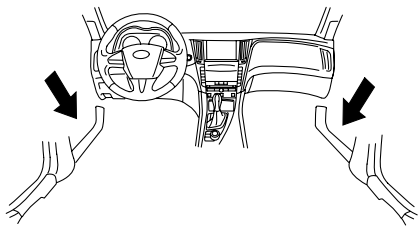


Fig.17



"CLICK"

"CLICK"

"CLICK"

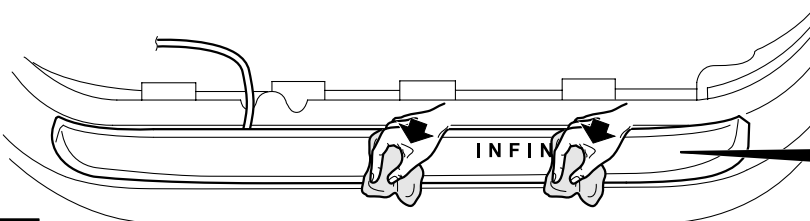


Fig.18

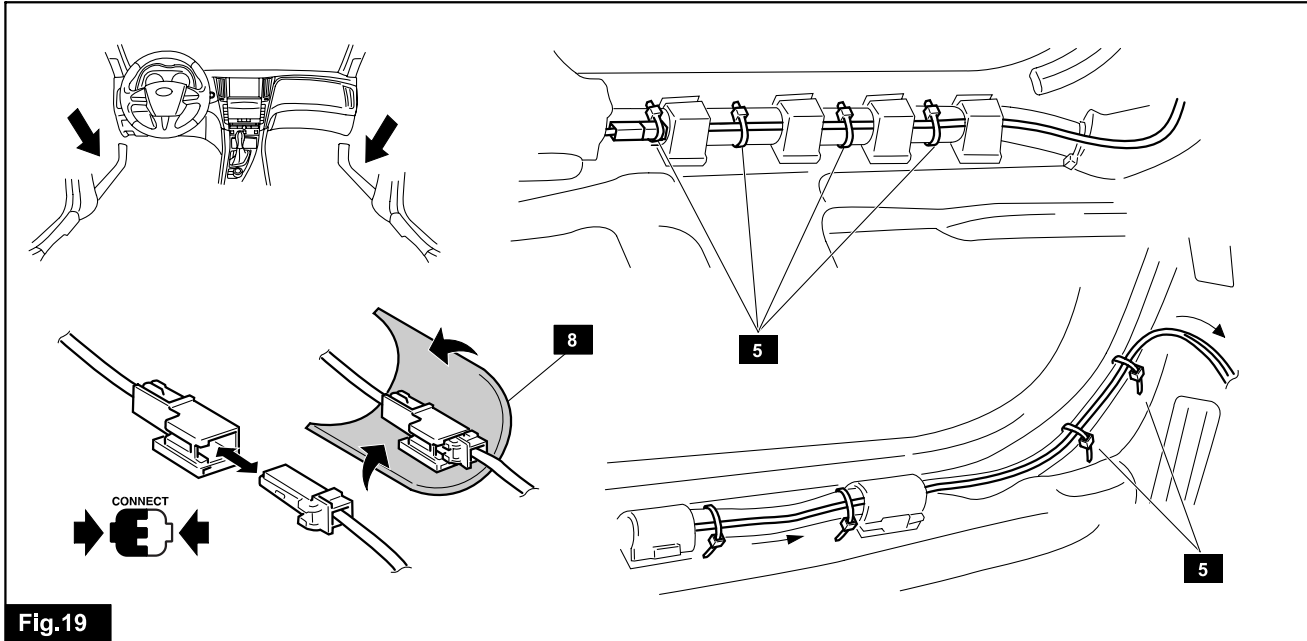


Fig.19

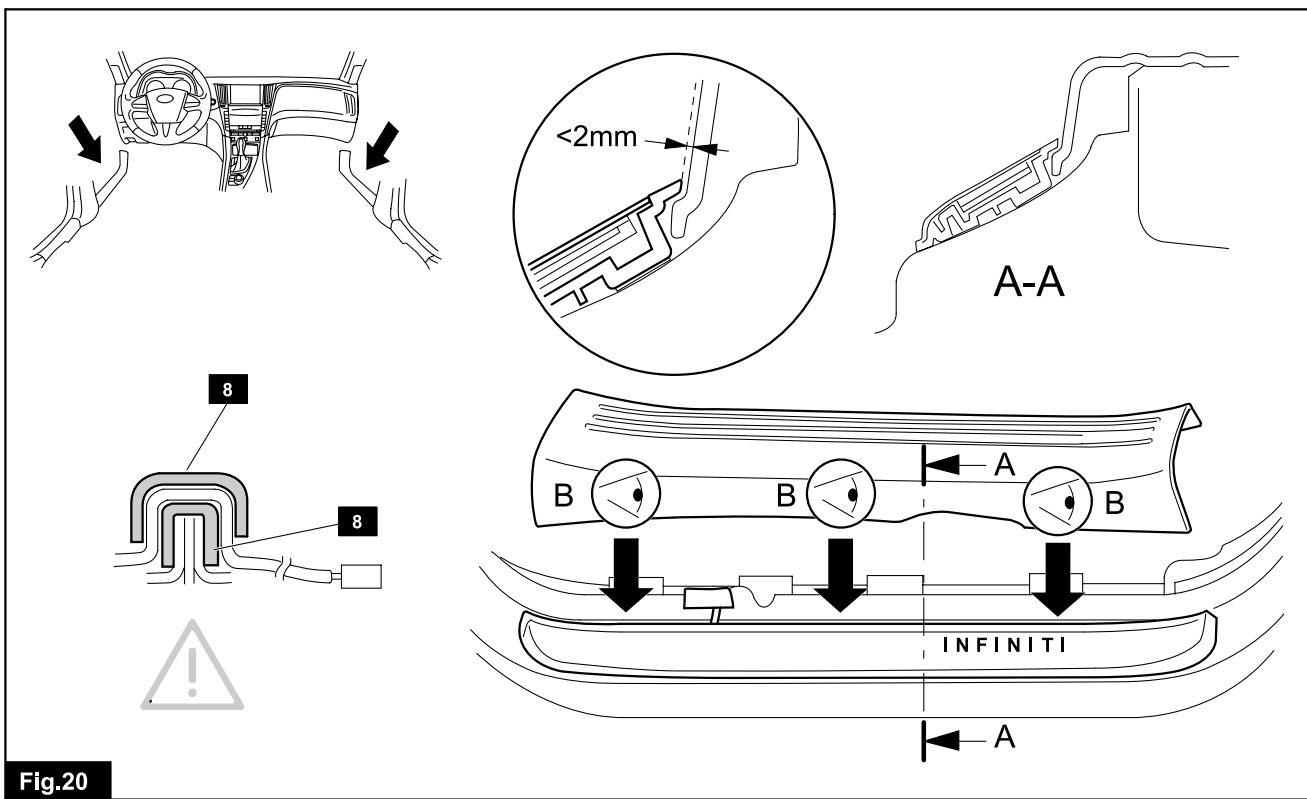


Fig.20

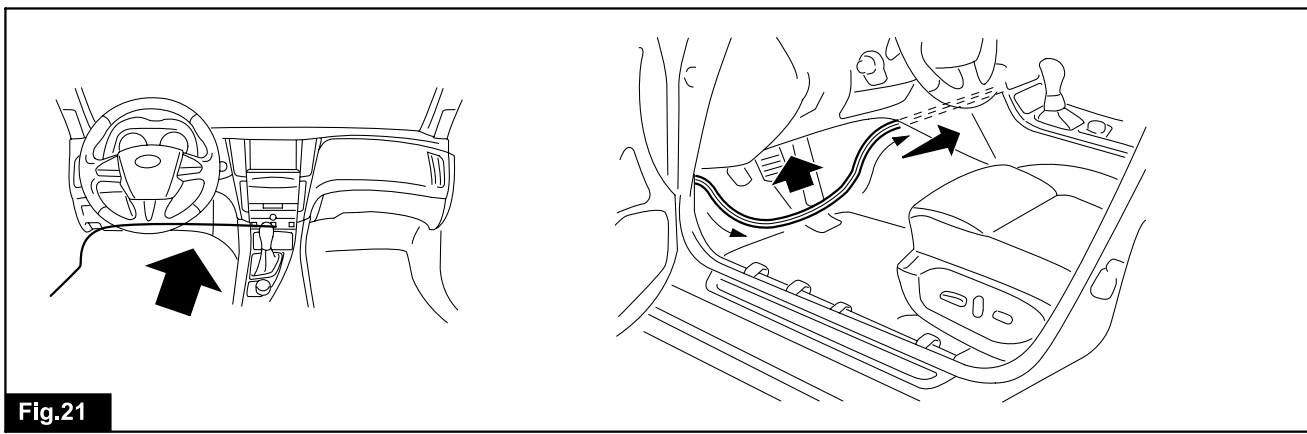


Fig.21

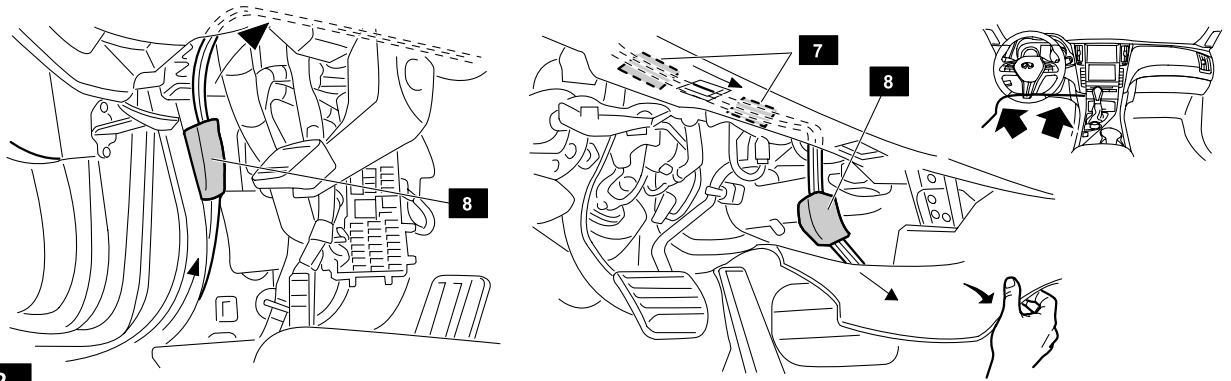
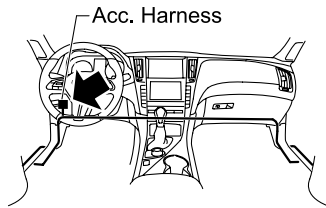


Fig.22



BLK	PNK	WHT	RED
	YEL		ORG

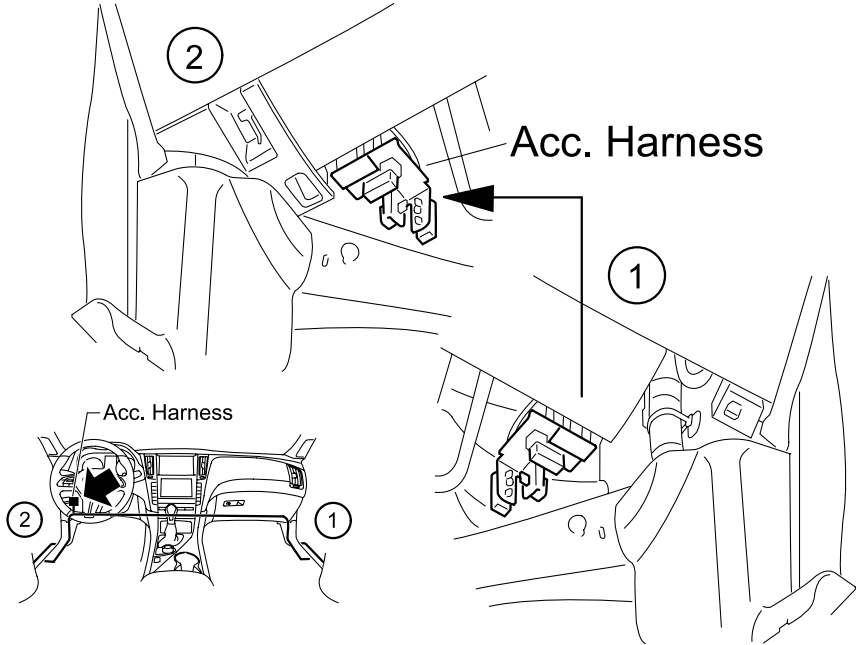
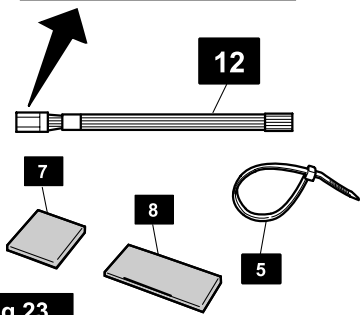


Fig.23

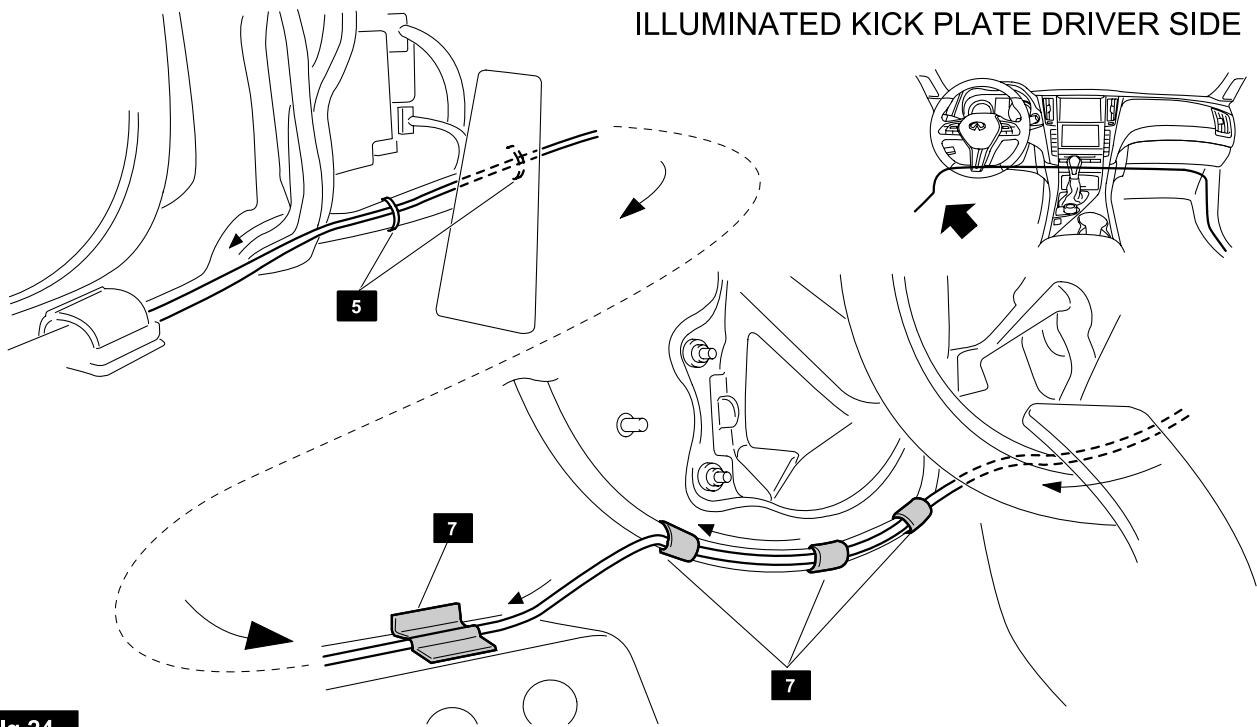
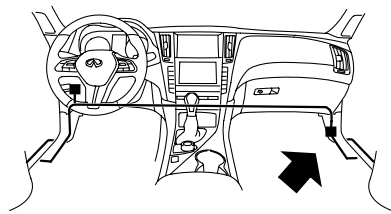


Fig.24



13

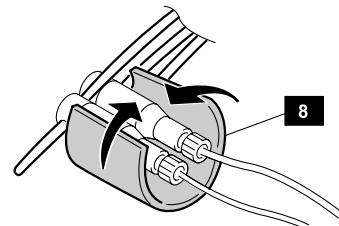
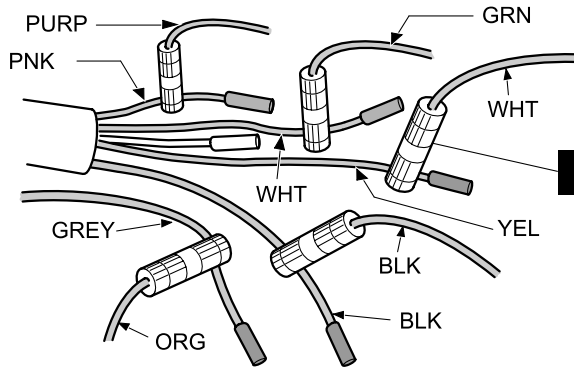
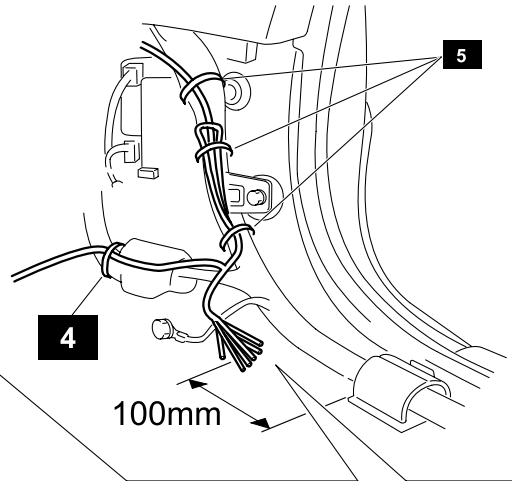
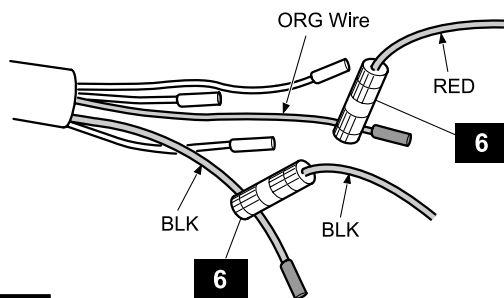


Fig.25

2 ILLUMINATED KICK PLATE PASSENGER SIDE



13

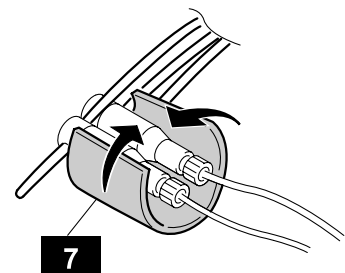
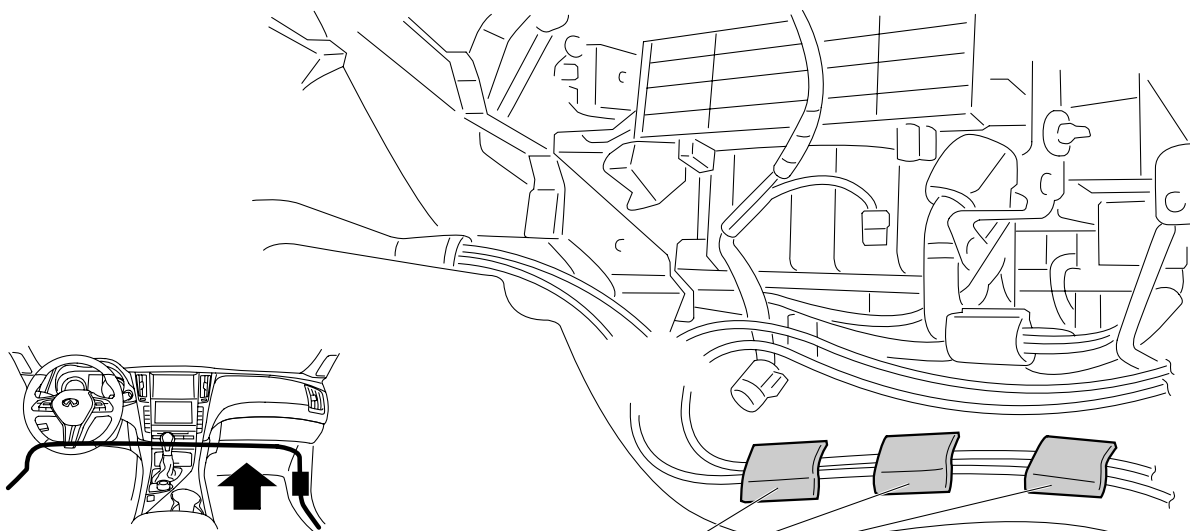


Fig.26

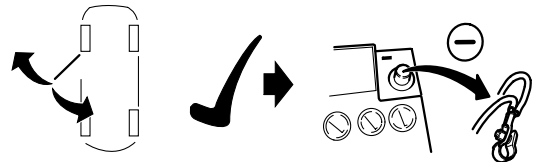
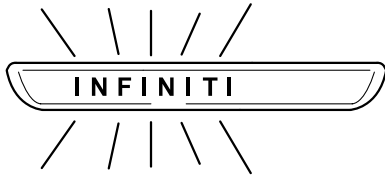
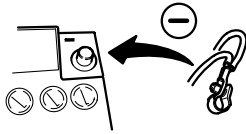


7

Fig.27

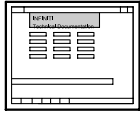


CHECK



ON/OFF

Fig.28



SERVICE
MANUAL

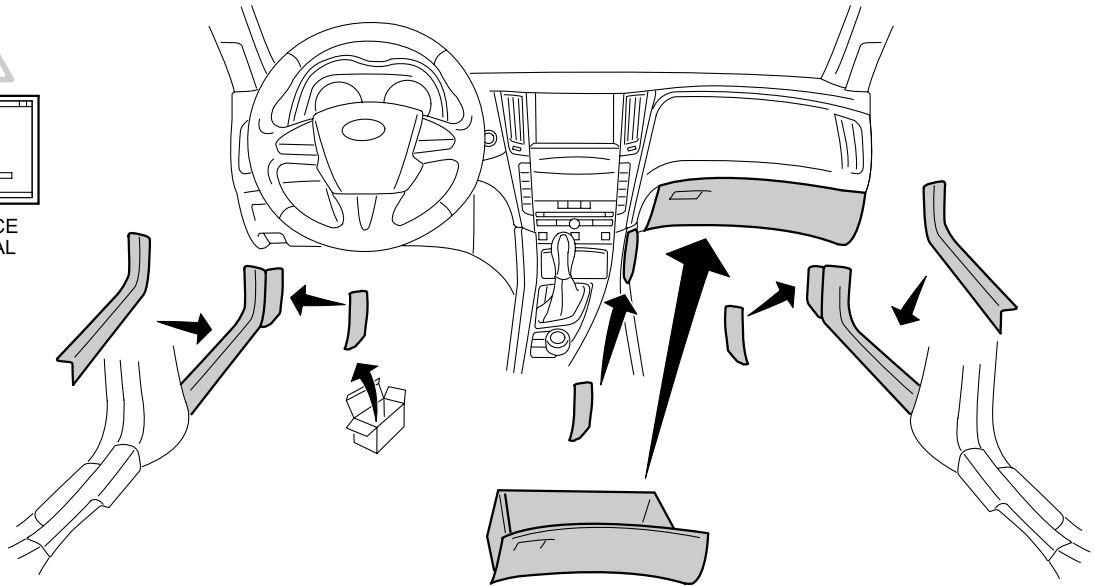


Fig.29

CONNECT

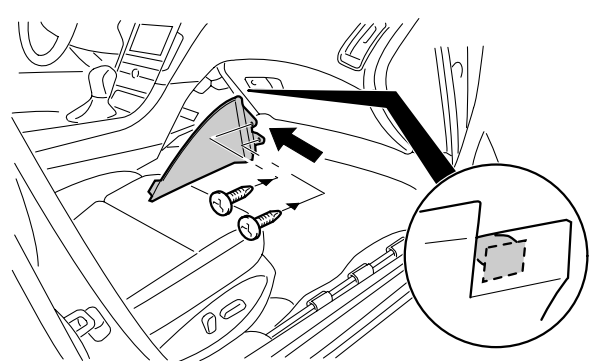
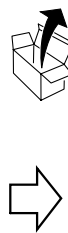
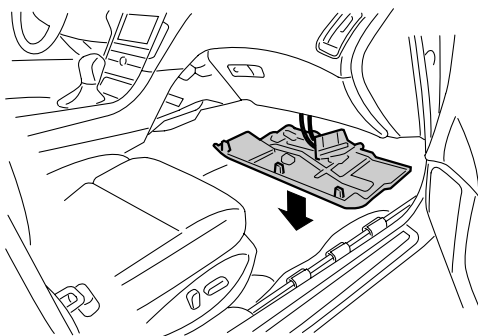
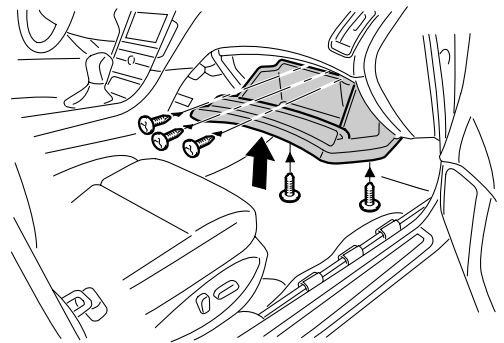
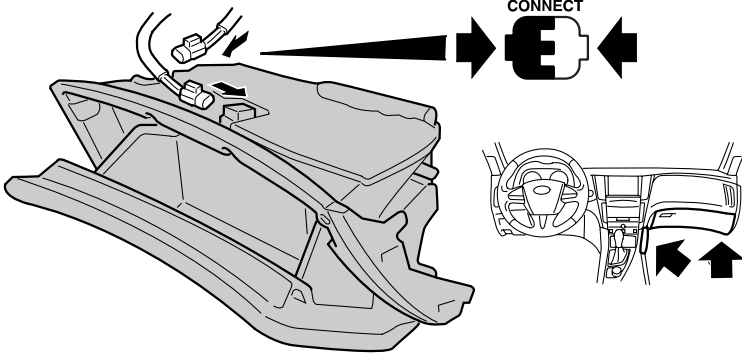
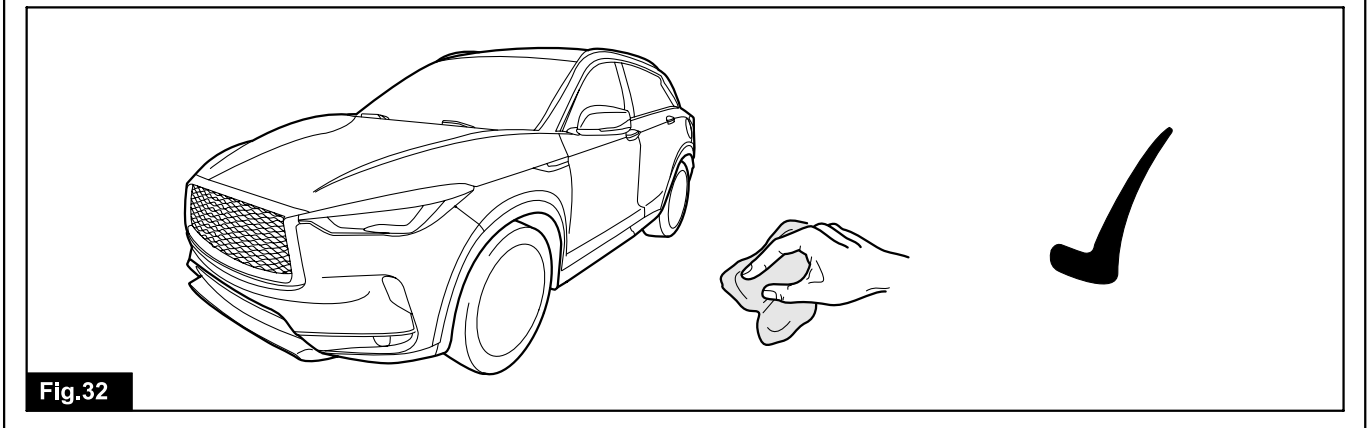
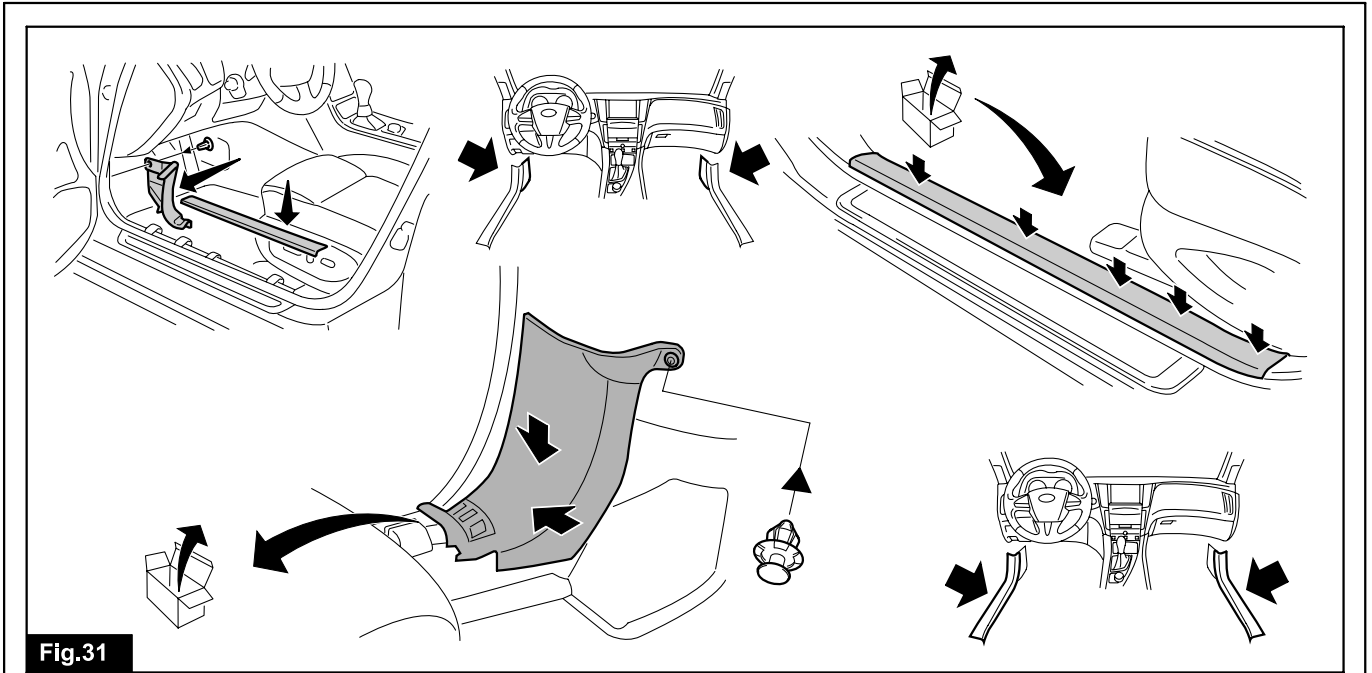


Fig.30



ILLUMINATED KICK PLATE LIGHTING

KICK PLATE PASSENGER SIDE



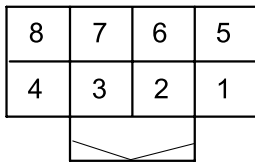
RED

BLK

ACCESSORY HARNESS

1	REV LAMP	RED
2	RM-LMP (POWER)	WHT
3	IGN	PNK
4	BAT	BLK
5	GND	ORG
6	N/A	
7	RM LMP OUTPUT	YEL
8	N/A	

TH08MW-NH



RED

WHT

PNK

BLK

ORG

YEL

GREY

ACC. HARNESS
DRIVER SIDE

PINK

WHT

RED

BLK

YEL

ORG

GREY

KICK PLATE DRIVER SIDE



BLK

RED

Legend

Posi Tap



Gray

Red



QUALITY CERTIFICATE

I hereby guarantee our customer that the part below has been installed correctly according to the installation manual without any scratch, gap and any other damage on the part or the vehicle.

Настоящим сертификатом мы гарантируем, что нижеуказанное оборудование/аксессуар установлено в строгом соответствии с руководством по установке данного оборудования/аксессуара и сервисными стандартами Infiniti.

1. INSTALLATION DATE Дата установки	
2. INFINITI CENTRE NAME Название дилерского центра Infiniti	
3. ADDRESS Адрес	
4. INFINITI MODEL Модель автомобиля Infiniti	
5. VIN	
6. ACCESSORY NAME Наименование оборудования/аксессуара	
7. PART NUMBER Номер запчасти	
8. INFINITI TECHNICIAN NAME ФИО механика дилерского центра	
9. INFINITI TECHNICIAN SIGNATURE Подпись механика дилерского центра	

Information

- . Fill in the Quality Certificate and attach it to the Service sheet or to the Pre-Delivery Inspection sheet.
- . Keep this original document at the dealer until 3 years from accessory installation date.
- . This document could be requested by Infiniti Europe if necessary.

Дополнительная информация

- Заполните Сертификат качества и приложите его к заказ-наряду или к бланку предпродажной подготовки.
- Оригинал Сертификата качества хранится у дилера в течение 3 лет с даты установки оборудования/аксессуара.
- Сертификат качества может быть запрошен Infiniti Europe в любой момент, при необходимости.

APPENDIX C LOCATION TEMPLATE



CAUTION

Template MUST be printed to scale in both directions. Check printout by using scales below.

DO NOT run with scissors !

