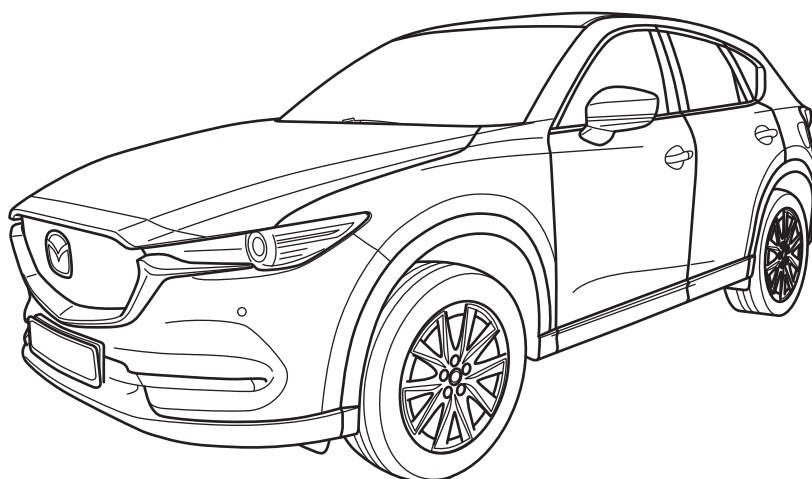


# MAZDA

|           |   |
|-----------|---|
| <b>GB</b> | <b>REAR VIEW CAMERA - HARNESS KIT</b><br>Installation Instruction           |
| <b>D</b>  | <b>RÜCKFAHRKAMERA - KABELBAUMSATZ</b><br>Einbauanleitung                    |
| <b>E</b>  | <b>CAMARA DE MARCHA ATRAS - KIT DE ARNÉS</b><br>Instrucciones de montaje    |
| <b>F</b>  | <b>CAMERA DE VUE ARRIÈRE - KIT DE HARNAIS</b><br>Instructions de montage    |
| <b>I</b>  | <b>TELECAMERA RETROVISORE - KIT DI CABLAGGIO</b><br>Istruzioni di montaggio |
| <b>P</b>  | <b>CAMERA TRASEIRA DAVISTA - KIT DE ARNÉS</b><br>Instruções de montagem     |
| <b>NL</b> | <b>ACHTERUITRIJKAMERA - KABELBOOM KIT</b><br>Inbouw-instructie              |
| <b>DK</b> | <b>BAKKAMERA - SELETØJ KIT</b><br>Monteringsvejledning                      |

|            |   |
|------------|---|
| <b>N</b>   | <b>RYGGEKAMERA - SELE KIT</b><br>Monteringsvejledning                   |
| <b>S</b>   | <b>BAKKAMERA - SELE KIT</b><br>Monteringsanvisning                      |
| <b>SF</b>  | <b>PERUUTUSKAMERA - VALJAAT KIT</b><br>Asennusohje                      |
| <b>CZ</b>  | <b>KAMERA PRO COUVANÍ - KIT POSTROJ</b><br>Návod k montáži              |
| <b>H</b>   | <b>TOLATÓ KAMERA - HÁM KÉSZLET</b><br>Beszerelési utasítás              |
| <b>PL</b>  | <b>KAMERA COFANIA - ZESTAW UPRZEŻY</b><br>Instrukcja montażu            |
| <b>GR</b>  | <b>ΚΑΜΕΡΑ ΟΠΙΣΘΟΠΟΡΕΙΑΣ - ΚΑΛΩΔΙΩΣΗ ΚΙΤ</b><br>Οδηγίες τοποθέτησης      |
| <b>RUS</b> | <b>КАМЕРА ЗАДНЕГО ОБЗОРА - ЖГУТ ПРОВОДОВ</b><br>инструкция по установке |



**MAZDA CX-5 | KF**

Part Number: KB8M-V7-531

Date: 25-04-2017

© Copyright MAZDA

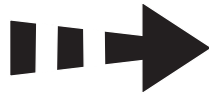
Sheet 1 of 26

Expert Fitment Required  
Montage durch Fachwerkstatt erforderlich  
Montaje sólo por el concesionario  
Montage par spécialiste nécessaire  
E' necessario in officina specializzata  
Especialista em montagem requerido  
Montage door vakman nodig  
Montage ved professionelt værksted påkrævet  
Nødvendig med montering fra fagvejværksted  
Værkstedsmontage erfordras  
Asennus tarpeen merkkikorjaamossa  
Montáž ve specializované dílně nutná  
A szereléshez szakműhely kell  
Konieczny montaż przez warsztat specjalistyczny  
Να τοποθεί απο συνεργείο  
Необходима установка специалистами

# Mazda Color Table

|           | GB             | D          | E               | F            | I               | P                  | NL          | DK          |
|-----------|----------------|------------|-----------------|--------------|-----------------|--------------------|-------------|-------------|
| <b>B</b>  | Black          | Schwarz    | Negro           | Noir         | Nero            | Preto              | Zwart       | Sort        |
| <b>BE</b> | Beige          | Beige      | Beige           | Beige        | Beige           | Beige              | Beige       | Beige       |
| <b>BR</b> | Brown          | Braun      | Marrón          | Marron       | Marrone         | Castanho           | Bruin       | Brun        |
| <b>DG</b> | Dark green     | Dunkelgrün | Verde oscuro    | Vert foncé   | Verde scuro     | Verde-escuro       | Donkergroen | Mørkegrøn   |
| <b>DL</b> | Dark blue      | Dunkelblau | Azul oscuro     | Bleu foncé   | Blu scuro       | Azul-escuro        | Donkerblauw | Mørkeblå    |
| <b>G</b>  | Green          | Grün       | Verde           | Vert         | Verde           | Verde              | Greon       | Grøn        |
| <b>GY</b> | Grey           | Grau       | Gris            | Gris         | Grigio          | Cinzeno            | Grijs       | Grå         |
| <b>L</b>  | Blue           | Blau       | Azul            | Bleu         | Blu             | Azul               | Blauw       | Blå         |
| <b>LB</b> | Light blue     | Hellblau   | Azul claro      | Bleu clair   | Blu chiaro      | Azul-claro         | Lichtblauw  | Lyseblå     |
| <b>LG</b> | Light green    | Hellgrün   | Verde claro     | Vert clair   | Verde chiaro    | Verde-claro        | Lichtgroen  | Lysegrøn    |
| <b>N</b>  | Natural colour | Naturfarbe | Color natural   | Nature       | Colori naturali | Cores naturais     | Naturel     | Naturfarvet |
| <b>O</b>  | Orange         | Orange     | Naranja         | Orange       | Arancione       | Laranja            | Oranje      | Orange      |
| <b>P</b>  | Pink           | Rosa       | Rosa            | Rose         | Rosa            | Rosa               | Rosé        | Rosa        |
| <b>PU</b> | Purple         | Purpur     | Púrpura         | Pourpre      | Rosso porpora   | Púrpura            | Paars       | Purpur      |
| <b>R</b>  | Red            | Rot        | Rojo            | Rouge        | Rosso           | Vermelho           | Rood        | Rød         |
| <b>SB</b> | Sky blue       | Himmelblau | Azul cielo      | Bleu ciel    | Celeste         | Azul-céu           | Hemelsblauw | Himmelblå   |
| <b>T</b>  | Yellow brown   | Gelbbraun  | Amarillo-marrón | Marron-jaune | Giallomarrone   | Castanho-amarelado | Geelbruin   | Gulbrun     |
| <b>V</b>  | Violet         | Violett    | Violeta         | Violet       | Viola           | Violeta            | Violet      | Violet      |
| <b>W</b>  | White          | Weiß       | Bianco          | Blanc        | Bianco          | Branco             | Wit         | Hvid        |
| <b>Y</b>  | Yellow         | Gelb       | Amarillo        | Jaune        | Giallo          | Amarelo            | Geel        | Gul         |

|           | N           | S           | SF              | CZ             | H                 | PL              | GR              | RUS              |
|-----------|-------------|-------------|-----------------|----------------|-------------------|-----------------|-----------------|------------------|
| <b>B</b>  | Sort        | Svart       | Musta           | Černá          | Fekete            | Czarna          | Μαύρο           | Чёрный           |
| <b>BE</b> | Beige       | Beige       | Beige           | Beige          | béžový            | beżowy          | Μπεζ            | бежевый          |
| <b>BR</b> | Brun        | Brun        | Ruskea          | Hnědá          | Barna             | Brazowa         | Καφέ            | Коричневый       |
| <b>DG</b> | Mørkegrønn  | Mörkgrön    | Tummanvihreä    | Tmavozelená    | Sötétzöld         | Ciemnozielona   | Σκούρο πράσινο  | Тёмно-зелёный    |
| <b>DL</b> | Mørkeblå    | Mörkblå     | Tummansininen   | Tmavomodrá     | Sötétkék          | Granatowa       | Σκούρο μπλε     | Тёмно-синий      |
| <b>G</b>  | Grønn       | Grön        | Vihreä          | Zelená         | Zöld              | Zielona         | Πράσινο         | Зелёный          |
| <b>GY</b> | Grå         | Grå         | Harmaa          | Šedá           | Szürke            | Szara           | Γκρι            | Серый            |
| <b>L</b>  | Blå         | Blå         | Sininen         | Modrá          | Kék               | Niebieska       | Μπλε            | Синий            |
| <b>LB</b> | Lyseblå     | Ljusblå     | Vaaleansininen  | Bledémodrá     | Világoskék        | Jasnoniebieska  | Ανοικτό μπλε    | Голубой          |
| <b>LG</b> | Lysegrønn   | Ljusgrön    | Vaaleanvihreä   | Světlezelená   | Világoszöld       | Jasnozielona    | Ανοικτό πράσινο | Светло-зелёный   |
| <b>N</b>  | Naturfarger | Naturfärger | Luonnonväri     | Přírodní barva | Természetes színű | Barwy naturalne | Φυσικά χροκαλί  | Телесный         |
| <b>O</b>  | Orange      | Orange      | Oranssi         | Oranžová       | Narancs           | Pomarańczowa    | Πορφυρό         | Оранжевый        |
| <b>P</b>  | Rosa        | Rosa        | Rosa            | Růžová         | Rózsaszín         | Różowa          | Ροζ             | Розовый          |
| <b>PU</b> | Purpur      | Pur Pur     | PurPurra        | Purpurová      | Biborvörös        | Purpurowa       | Πορφυρό         | Пурпурный        |
| <b>R</b>  | Rød         | Röd         | Punainen        | Červená        | Piros             | Czerwona        | Κόκκινο         | Красный          |
| <b>SB</b> | Himmelblå   | Himmelsblå  | Taivaansininen  | Blankytá       | Égszínkék         | Bękitna         | Γαλάζιο         | Небесно-голубой  |
| <b>T</b>  | Gulbrun     | Gulbrun     | Keltaisenruskea | Žlutohnědá     | Sárgásbarna       | Żółtobrazowa    | Κίτρινοκαφέ     | Жёлто-коричневый |
| <b>V</b>  | Fiolett     | Violett     | Violett         | Fialová        | lbolyakék         | Fioletowa       | Μοβν            | ФйФиолетовый     |
| <b>W</b>  | Hvid        | Vit         | Valkionen       | Bílá           | Fehér             | Biała           | Λευκό           | Белый            |
| <b>Y</b>  | Gul         | Gul         | Keltainen       | Žlutá          | Sárga             | Żółta           | Κίτρινο         | Жёлтый           |



- (GB)** Movement Arrow
- (D)** Bewegungspfeil
- (E)** Flecha de movimiento
- (F)** Flèche indiquant sens du vouvement
- (I)** Freccia di movimentov
- (P)** Flexa de movimento
- (NL)** Richtingspijl
- (DK)** Bevægelsespil
- (N)** Bevegelsespil
- (S)** Rörelsepil
- (SF)** Liikesuuntanuoli
- (CZ)** Šipka pohybu
- (H)** Mozgásirányjelző nyíl
- (PL)** Strzałka kierunku ruchu
- (GR)** Βέλος κίνησης
- (RUS)** Стрелка по направлению



- (GB)** See Workshop Manual
- (D)** Siehe Werkstatthandbuch
- (E)** Ver manual de taller
- (F)** Voir Manuel d'atelier
- (I)** Vedere manuale officina
- (P)** Cf. o manual da oficina
- (NL)** Zie werkplaatshandboek
- (DK)** Se værkstedshåndbog
- (N)** Se verkstedshåndboka
- (S)** Se verkstadshandboken
- (SF)** Katso korjaamon käsikirjasta
- (CZ)** Viz dílenskou příručku
- (H)** Lásd a Műhely-kézikönyvben
- (PL)** Patrz podręcznik warsztatowy
- (GR)** λέπε Εγχειρίδιο Συνεργείου
- (RUS)** Смотри руководство для мастерской



- (GB)** Refer to specific view
- (D)** Siehe Abbildung
- (E)** Ver figura
- (F)** Cf. figure
- (I)** Vedi figura
- (P)** Cf. figura
- (NL)** Zie tekeningnummer
- (DK)** Se fig.
- (N)** Se bilde
- (S)** Se figur
- (SF)** Katso kuva
- (CZ)** Viz obrázek
- (H)** Lásd az ábrán
- (PL)** Patrz rysunek
- (GR)** Βλέπε Εικ
- (RUS)** Смотри соответствующую картинку



**Info**

- (GB)** Information
- (D)** Informationen
- (E)** Información
- (F)** Informations
- (I)** Informazioni
- (P)** Informaçöes
- (NL)** Informatie
- (DK)** Information
- (N)** Informasjon
- (S)** Information
- (SF)** Tiedot
- (CZ)** Informace
- (H)** Információ
- (PL)** Informacja
- (GR)** Πληροφορίες
- (RUS)** информация



- (GB)** Disconnect
- (D)** Abklemmen
- (E)** Desconectar
- (F)** Déconnecter
- (I)** Staccare
- (P)** Desligar
- (NL)** Demonteren
- (DK)** Frakobles
- (N)** Klem av
- (S)** Koppla los
- (SF)** Irrota
- (CZ)** Odpojit
- (H)** Szakítsa meg, kapcsolja szét
- (PL)** Rozłączyć
- (GR)** Αποσύνδεση
- (RUS)** Разъедините



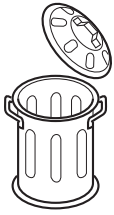
- (GB)** Connect
- (D)** Verbinden
- (E)** Conectar
- (F)** Connecter
- (I)** Collegare
- (P)** Ligar
- (NL)** In elkaar
- (DK)** Kobles
- (N)** Tilkopling
- (S)** Ansult
- (SF)** Yhdistä
- (CZ)** Spojit
- (H)** Kapcsolja össze
- (PL)** Połączyć
- (GR)** Σύνδεση
- (RUS)** Соедините



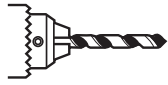
- (GB)** Warning
- (D)** Achtung
- (E)** Atención
- (F)** Attention
- (I)** Attenzione
- (P)** Atenção
- (NL)** Let op
- (DK)** Bemærk
- (N)** Pass på
- (S)** Varning
- (SF)** Huomio
- (CZ)** Pozor
- (H)** Figyelem
- (PL)** Uwaga
- (GR)** Προσοχή
- (RUS)** Осторожно



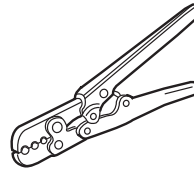
- (GB)** Degrease
- (D)** Entfetten
- (E)** Desengrasar
- (F)** Dégraisser
- (I)** Sgrassare
- (P)** Desengordurar
- (NL)** Ontvetten
- (DK)** Fjerne fedt
- (N)** To bort fettet
- (S)** Avfettning
- (SF)** Rasvanpoisto
- (CZ)** Odmastit
- (H)** Zsírtalanítás
- (PL)** Odtłuścić
- (GR)** Απολίπανση
- (RUS)** Обезжирьте



- (GB)** Throw away
- (D)** Entsorgen
- (E)** Tratamiento de residuos
- (F)** Jeter aux déchets
- (I)** Smaltire
- (P)** Eliminar
- (NL)** Weggoaien
- (DK)** Affald
- (N)** Avskaffe
- (S)** Ta hand om avfallet
- (SF)** Hävittää
- (CZ)** Vyhodit
- (H)** Távolítsa el
- (PL)** Usunąć jako odpad
- (GR)** Απόσυρση
- (RUS)** Выбросите



- (GB)** Use Drill
- (D)** Bohrer verwenden
- (E)** Utilizar broca
- (F)** Utiliser une mèche
- (I)** Utilizzare trapano
- (P)** Utilizar a perfuradora
- (NL)** Boordiameter
- (DK)** Bor anvendes
- (N)** Bruk diameter
- (S)** Använd borr
- (SF)** Käytä poraa
- (CZ)** Použít vrták
- (H)** Használjon fúrót
- (PL)** Stosować wiertarkę
- (GR)** Χρησιμοποιείτε τρυπάνι
- (RUS)** Используйте дрель



- (GB)** Use Crimping Tool
- (D)** Kabelschuhzange verwenden
- (E)** Utilizar alicates para terminales de cables
- (F)** Use pince pour broches de câble
- (I)** Utilizzare pinza per capocorda
- (P)** Sujeitar com fita adesiva
- (NL)** Kabelschoentang
- (DK)** Kabelskotang anvendes
- (N)** Bruk kabelskotang
- (S)** Använd kabelskotång
- (SF)** Käytä kaapelikenkäpihtejä
- (CZ)** Použít kleště na kabelová oka
- (H)** Használjon kábelsarufogót
- (PL)** Stosować cęgi do końcówek kablowych
- (GR)** Χρησιμοποιείτε πένσα πέδιλων αλωδίων
- (RUS)** Используйте щипцы с кабельным наконечником



- (GB)** Location/Position Arrow
- (D)** Positionspfeil
- (E)** Flecha de posición
- (F)** Flèche de Position
- (I)** Freccia di posizione
- (P)** Flexa de posição
- (NL)** Lokatie/Positie pijl
- (DK)** Lokaliseringspil
- (N)** Posisjonspil
- (S)** Positionpil
- (SF)** Paikannusnuoli
- (CZ)** Šipka na pozici
- (H)** Helyzetjelző nyíl
- (PL)** Strzałka położenia
- (GR)** Βέλος θέσης
- (RUS)** Позиция



- (GB)** Tape up
- (D)** Mit Klebeband befestigen
- (E)** Fijar con cinta adhesiva
- (F)** Fixer avec ruban adhésif
- (I)** Fissare con nastro adesivo
- (P)** Sujeitar com fita adesiva
- (NL)** Vastzetten met tape
- (DK)** Fastgøres med tape
- (N)** Fest fast med klebeband
- (S)** Fästed med tejp
- (SF)** Kiinnitys teipillä
- (CZ)** Upevnit lepicí páskou
- (H)** Rögzítse ragasztószalaggal
- (PL)** Umocować taśmą samoprzylepną
- (GR)** Στερέωση με κολλητική ταινία
- (RUS)** Прикрепите клейкой лентой



- (GB)** Tighten
- (D)** Festdrehen
- (E)** Apretar fuerte girando
- (F)** Bien serrer
- (I)** Stringere bene
- (P)** Apertar bem
- (NL)** Vastdraaien
- (DK)** Tilspændes
- (N)** Drei fast
- (S)** Dra fast
- (SF)** Kiristä tiukalle
- (CZ)** Utáhnout
- (H)** Feszesen csavarja be
- (PL)** Silnie dokręcić
- (GR)** Περιοτροφή γερά
- (RUS)** Закрутите



- (GB)** Use Scissors
- (D)** Schere verwenden
- (E)** Utilizar tijeras
- (F)** Utiliser des ciseaux
- (I)** Utilizzare forbice
- (P)** Utilizar serra
- (NL)** Gebruik Schaar
- (DK)** Saks anvendes
- (N)** Bruk saks
- (S)** Använd sax
- (SF)** Käytä saksia
- (CZ)** Použít nůžky
- (H)** Használjon ollót
- (PL)** Stosować nożyce
- (GR)** Χρησιμοποιείτε αλίδ
- (RUS)** Использовать ножницы



- (GB)** Make Wire Tool
- (D)** Metalldraht verwenden
- (E)** Utilizar alambre metálico
- (F)** Utiliser un fil métallique
- (I)** Utilizzare filo metallico
- (P)** Utilizar fio de metal
- (NL)** Gebruik metaaldraad
- (DK)** Metaltråd anvendes
- (N)** Bruk metalltråd
- (S)** Använd metalltråd
- (SF)** Käytä metallilankaa
- (CZ)** Použít kovový drát
- (H)** Használjon fémdrótot
- (PL)** Stosować drut metalowy
- (GR)** Χρησιμοποιείτε μεταλλικό σύρμα
- (RUS)** Использовать металлическую проволоку

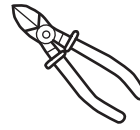




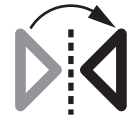
- (GB)** Pierce with Sharp Implement
- (D)** Dorn verwenden
- (E)** Utilizar punzòn
- (F)** Utiliser un mandrin
- (I)** Utilizzare mondrilo
- (P)** Utilizar mandril
- (NL)** Priem
- (DK)** Syl anvendes
- (N)** Bruk syl
- (S)** Använd dorn
- (SF)** Käytä tuurnaa
- (CZ)** Použí trn
- (H)** Használjon tüskét
- (PL)** Stosować przebijak
- (GR)** Χρησιμοποιείτε στυλέα
- (RUS)** Использовать пробойник



- (GB)** Cut with Craft Knife
- (D)** Mit Messer ausschneiden
- (E)** Recortar con cuchillo
- (F)** Récouper avec couteau
- (I)** Ritagliare con coltello
- (P)** Cortar
- (NL)** Wegsnijden
- (DK)** Udkæres med kniv
- (N)** Skjær ut med kniv
- (S)** Skär ut med kniv
- (SF)** Leikkaa irti veitsellä
- (CZ)** Vyříznout nožem
- (H)** Vágja ki késsel
- (PL)** Wyciąć nożem
- (GR)** Κοπή με μαχαίρι
- (RUS)** Вырезать ножом



- (GB)** Use Wire Cutters
- (D)** Zange verwenden
- (E)** Utilizar alicates
- (F)** Utiliser pince
- (I)** Utilizzare pinza
- (P)** Utilizar pinca
- (NL)** Doorknippen
- (DK)** Tang anvendes
- (N)** Bruk tang
- (S)** Använd tång
- (SF)** Käytä pihtejä
- (CZ)** Použít kleště
- (H)** Használjon fogót
- (PL)** Stosować obcęgi
- (GR)** Χρησιμοποιείτε πέτσες
- (RUS)** Использовать клещи



- (GB)** Mirror image
- (D)** Spiegelbild
- (E)** Imagen simétrica
- (F)** Image de miroir
- (I)** Immagine dello specchio
- (P)** Imagem do espelho
- (NL)** Mirror beeld
- (DK)** Spejlbillede
- (N)** Speilbilde
- (S)** Spegelbild
- (SF)** Peilikuva
- (CZ)** Věrný obraz
- (H)** Tükürkép
- (PL)** Odbicie lustrzane
- (GR)** εις ανακρεφτών
- (RUS)** Зеркальное отражение



- (GB)** Correct
- (D)** Richtig
- (E)** Correcto
- (F)** Correct
- (I)** Giusto
- (P)** Certo
- (NL)** Goed
- (DK)** Rigtig
- (N)** Riktig
- (S)** Rätt
- (SF)** Oikein
- (CZ)** Správně
- (H)** Helyes
- (PL)** Prawidłowo
- (GR)** Σωστό
- (RUS)** Правильно



- (GB)** Incorrect
- (D)** Falsch
- (E)** Erróneo
- (F)** Incorrect
- (I)** Sbagliato
- (P)** Errado
- (NL)** Fout
- (DK)** Forkert
- (N)** Feilt
- (S)** Fel
- (SF)** Väärin
- (CZ)** Špatně
- (H)** Helyes
- (PL)** Nieprawidłowo
- (GR)** Λάθος
- (RUS)** Неправильно

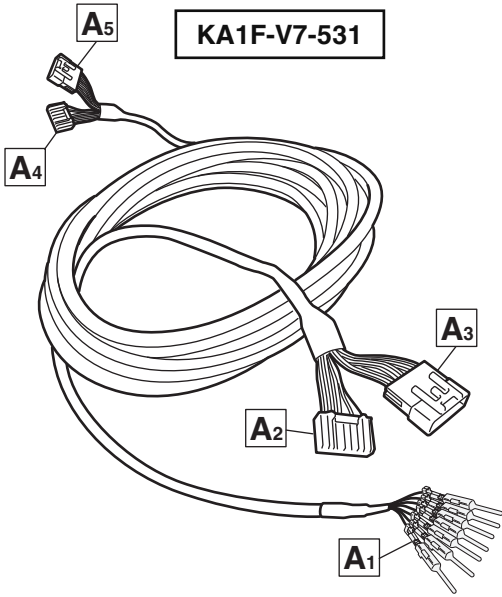
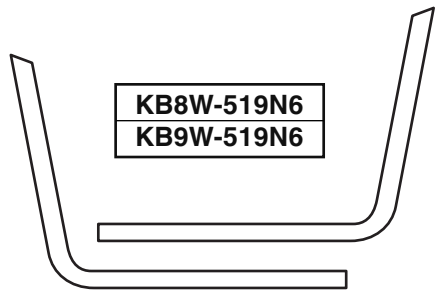
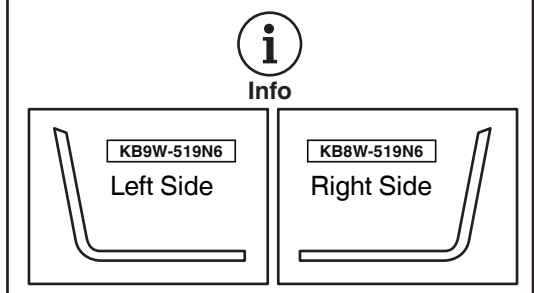
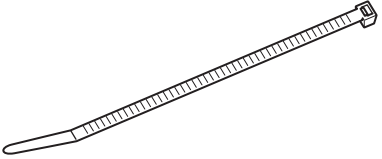
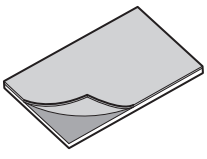
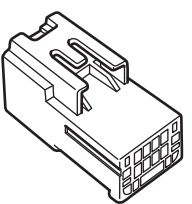
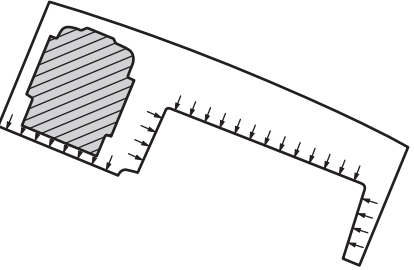


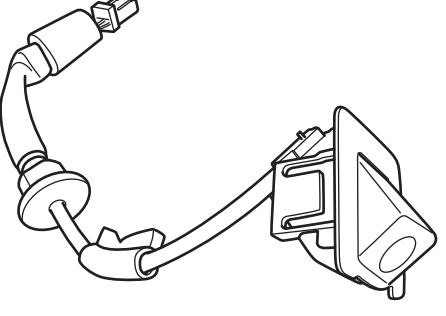
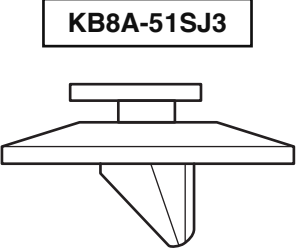


- (GB)** Mark with Pencil
- (D)** Mit Bleistift anzeichnen
- (E)** Marcar con lápiz
- (F)** Marquer avec crayon
- (I)** Segnare con matita
- (P)** Marcar con lápiz
- (NL)** Aftekenen
- (DK)** Notér med blyant
- (N)** Pâtegne
- (S)** Rita upp med blyertspenna
- (SF)** Merkitse lyijykynällä
- (CZ)** Naznačit tužkou
- (H)** Rajzolja be ceruzával
- (PL)** Zaznaczyć ołówkiem
- (GR)** Σημαδεμα/Σχεδιασμός με μολύβι
- (RUS)** Отметить карандашом



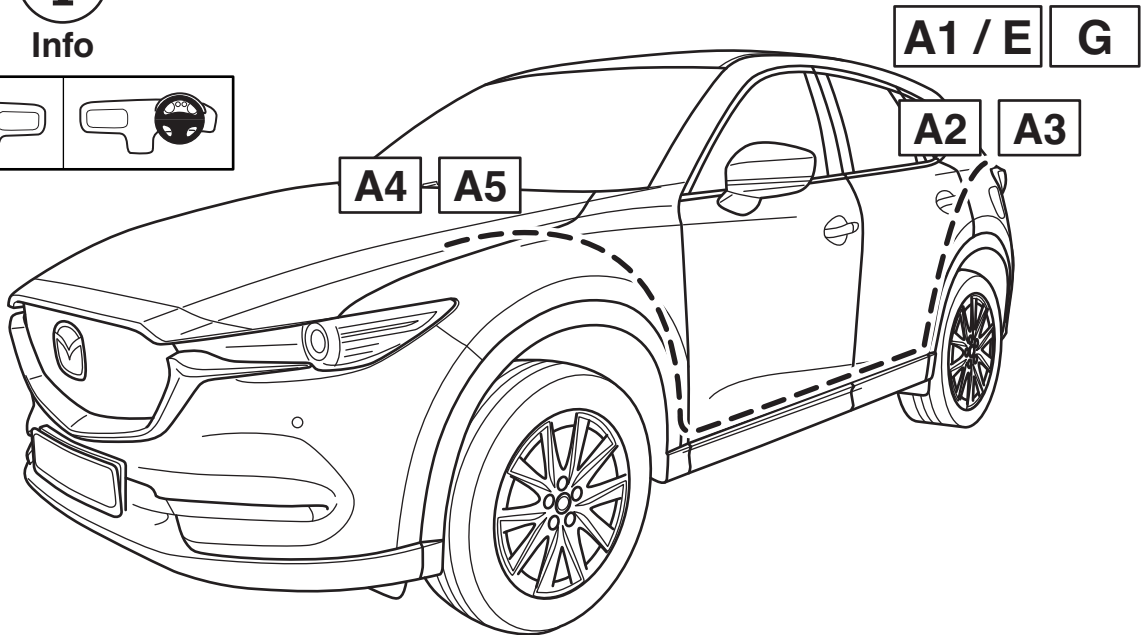
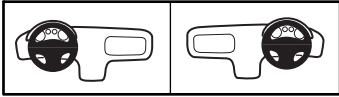
- (GB)** Use File
- (D)** Feile verwenden
- (E)** Utilizar lima
- (F)** Utiliser lime
- (I)** Utilizzare lima
- (P)** Utilizar lima
- (NL)** Vijl
- (DK)** Fil anvendes
- (N)** Bruk fil
- (S)** Använd fil
- (SF)** Käytä viilaa
- (CZ)** Použít pilník
- (H)** Használjon reszelőt
- (PL)** Stosować pilnik
- (GR)** Χρησιμοποιείτε λίμα
- (RUS)** Использовать напильник

## KB8M-V7-531

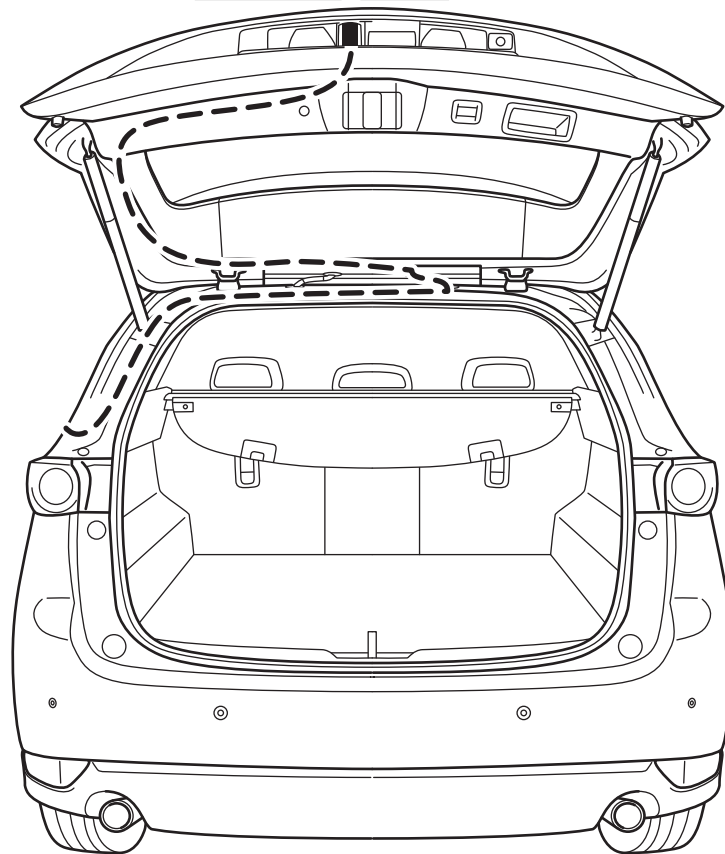
|  |  |
|--|--|
| <b>A</b><br> <p>KA1F-V7-531</p> <p>1x</p>   | <b>B</b><br> <p>KB8W-519N6<br/>KB9W-519N6</p><br> <p>Info</p> <p>KB9W-519N6<br/>Left Side</p> <p>KB8W-519N6<br/>Right Side</p> <p>1x</p> |
| <b>C</b><br> <p>19x</p>   | <b>D</b><br> <p>1x</p>  |
| <b>E</b><br> <p>1x</p>  | <b>F</b><br> <p>1x</p>   |
|  <b>SEPARATE PURCHASE</b>  |  |
| <b>G</b><br> <p>1x</p>  | <b>H</b><br> <p>KB8A-51SJ3</p> <p>2x</p>  |

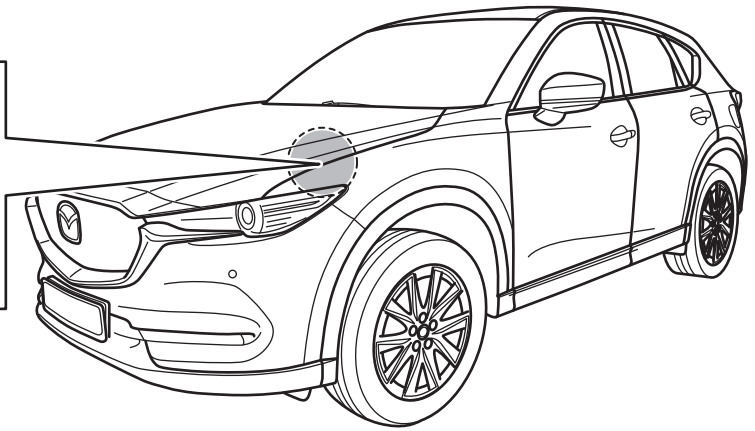
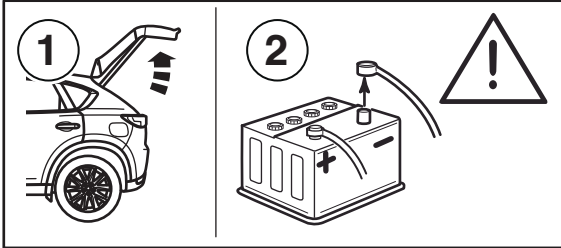


Info

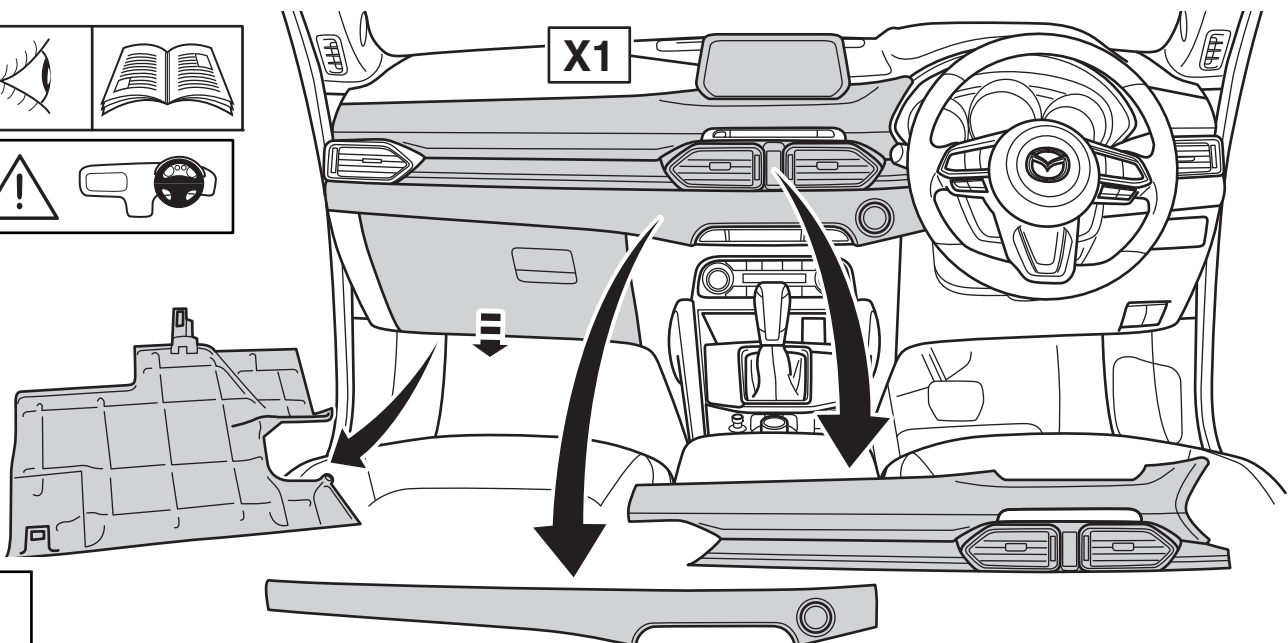
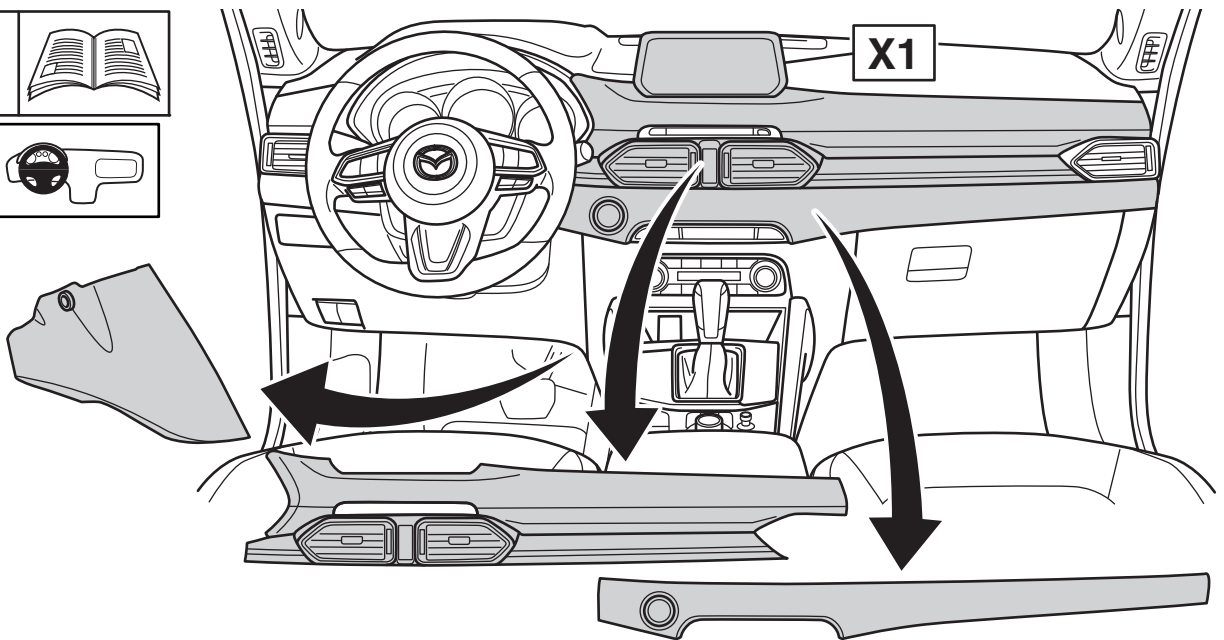


**A1 / E** **G**

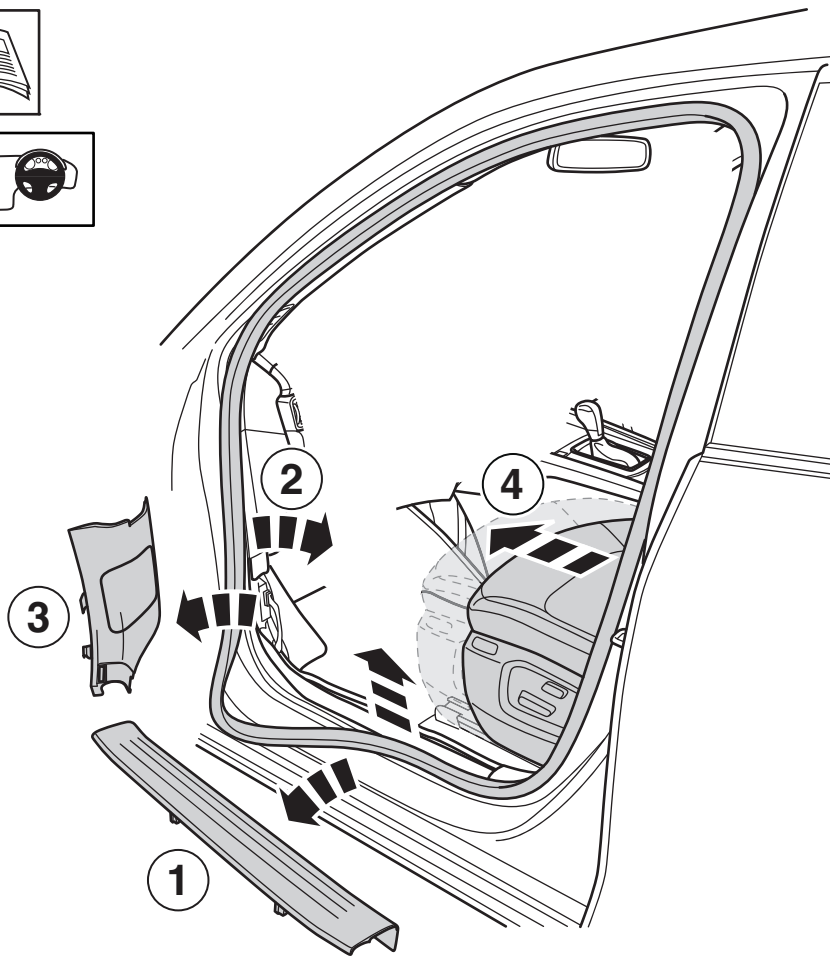
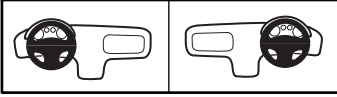




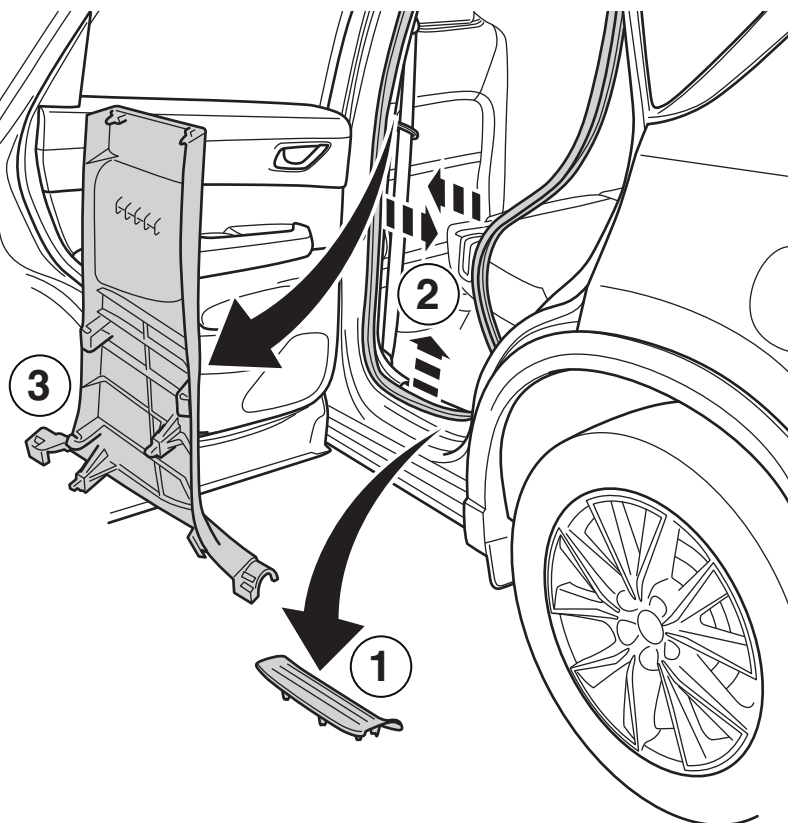
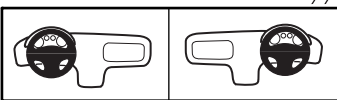
1



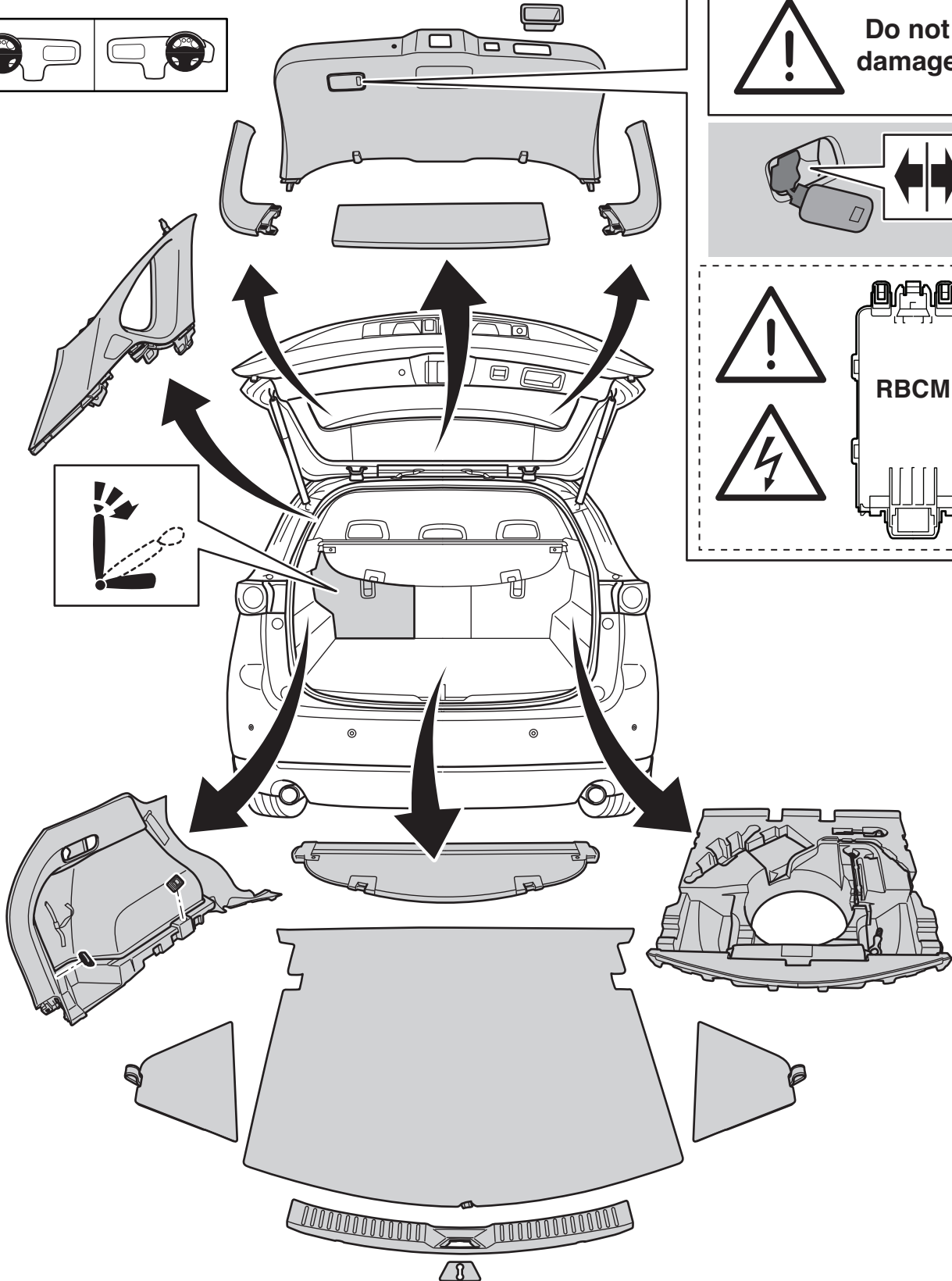
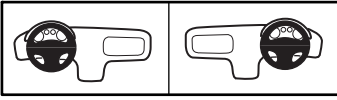
2



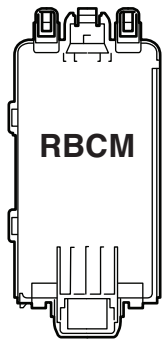
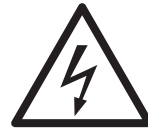
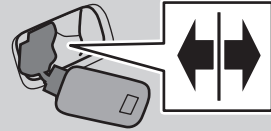
3



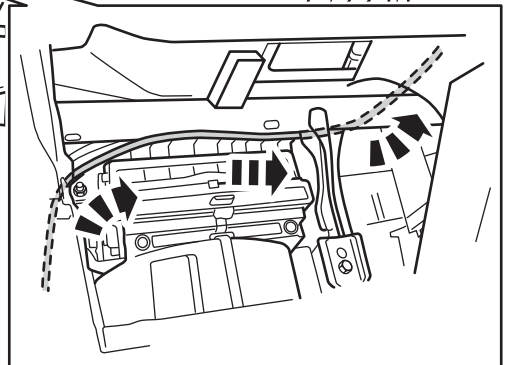
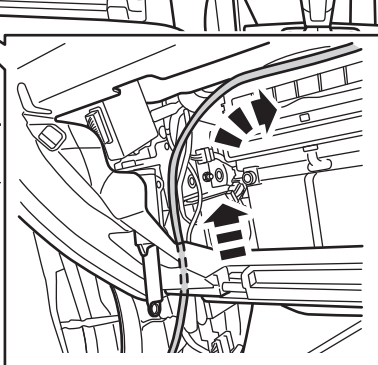
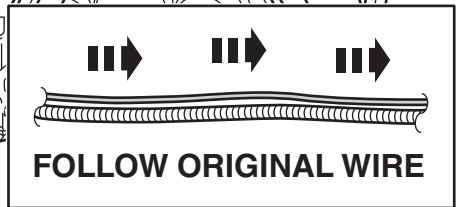
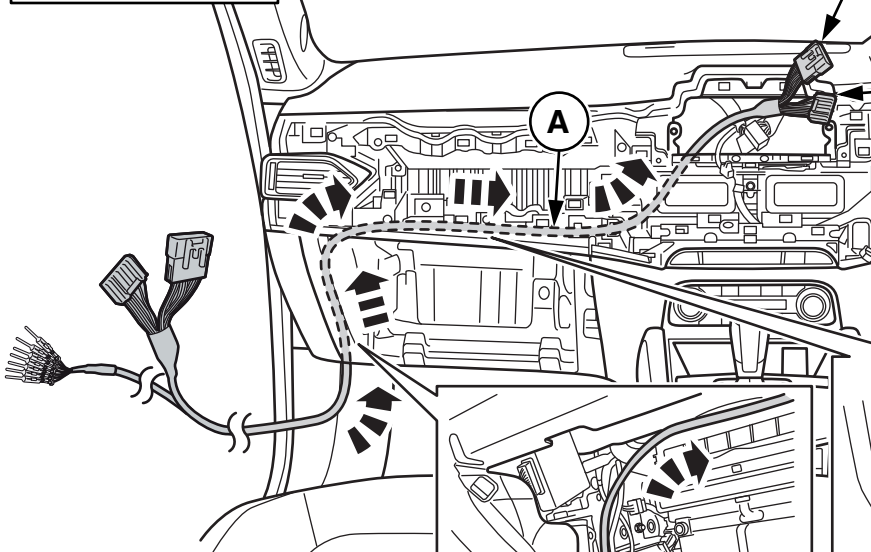
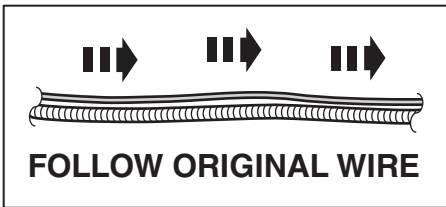
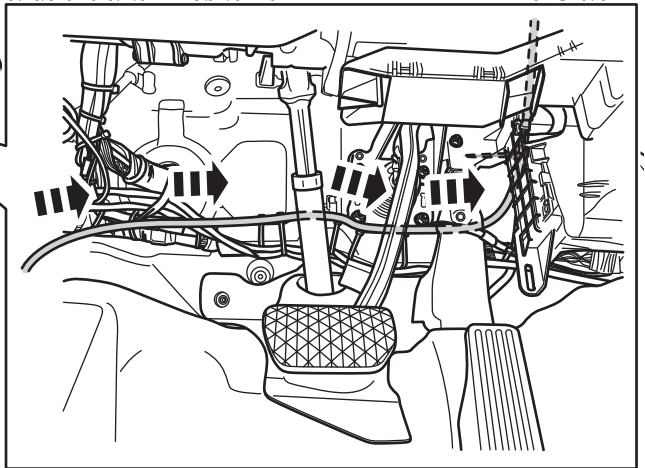
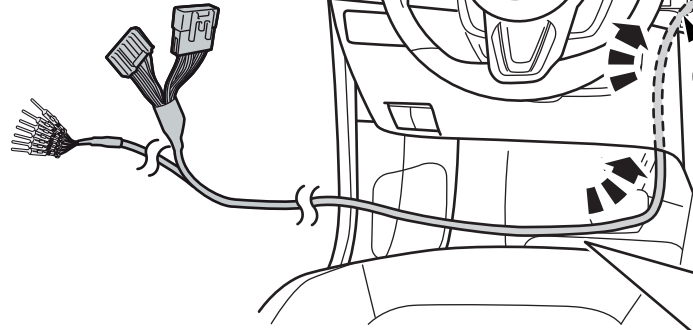
4

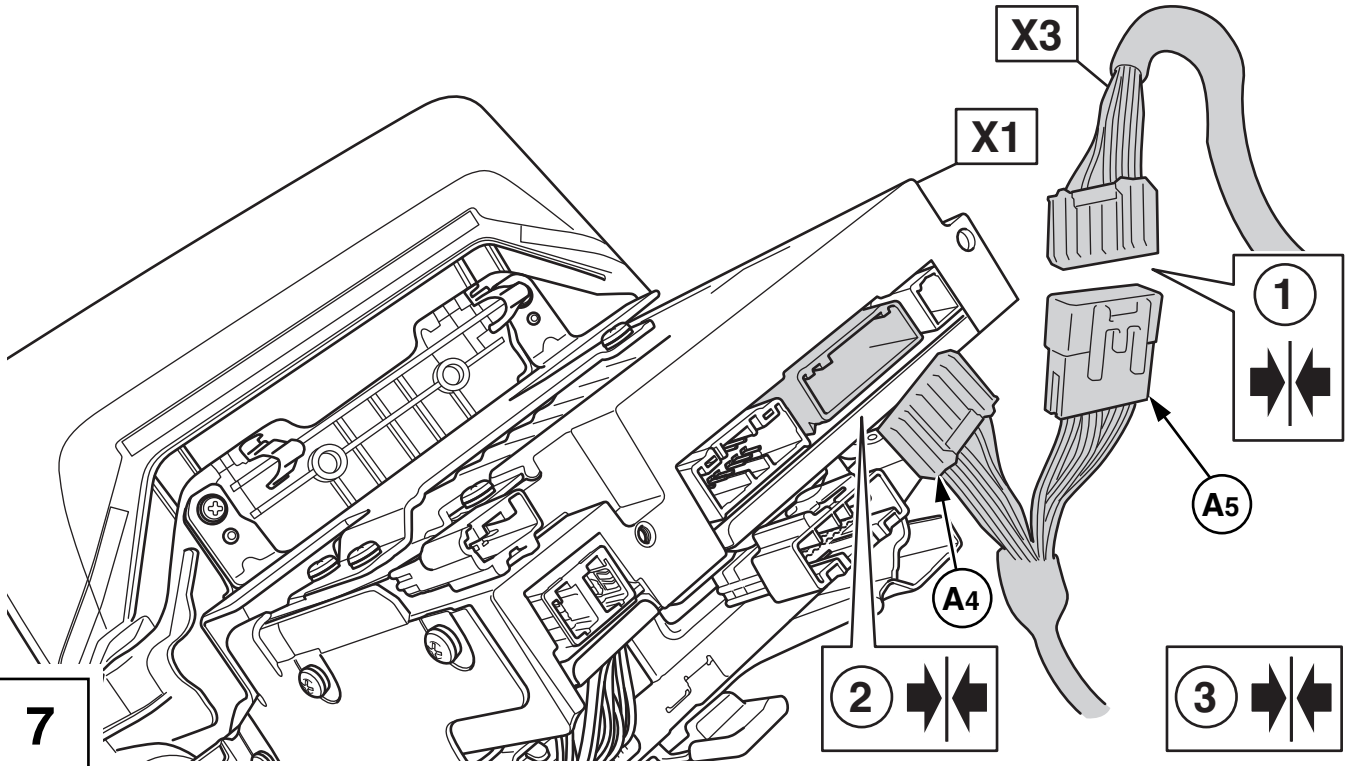
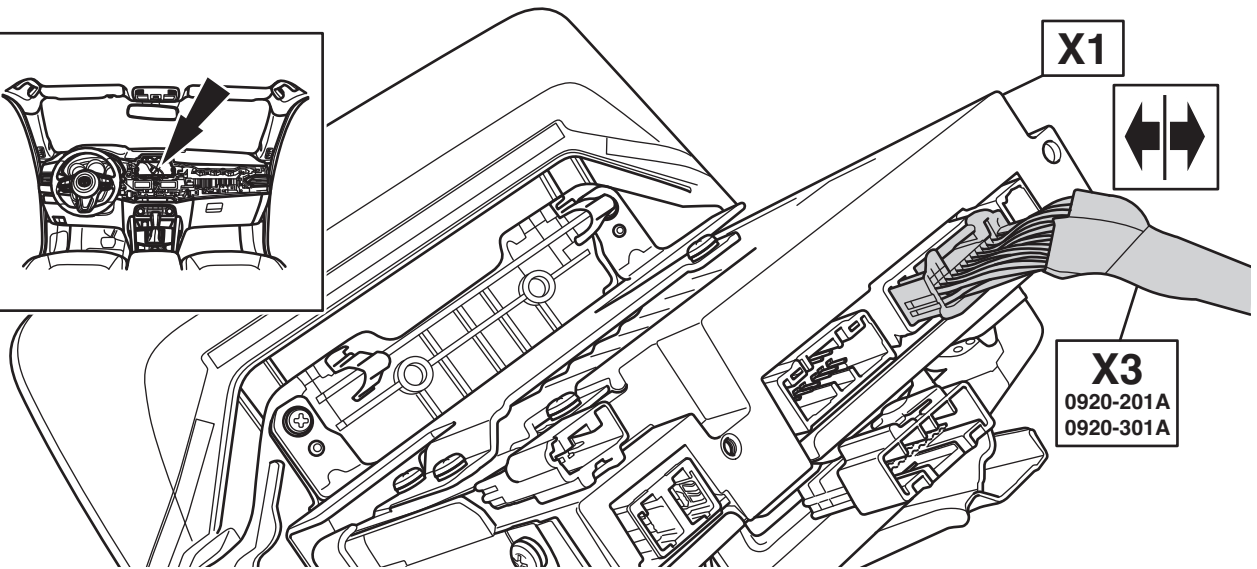
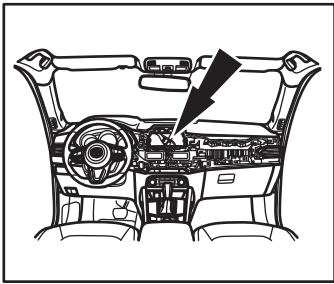


Do not damage

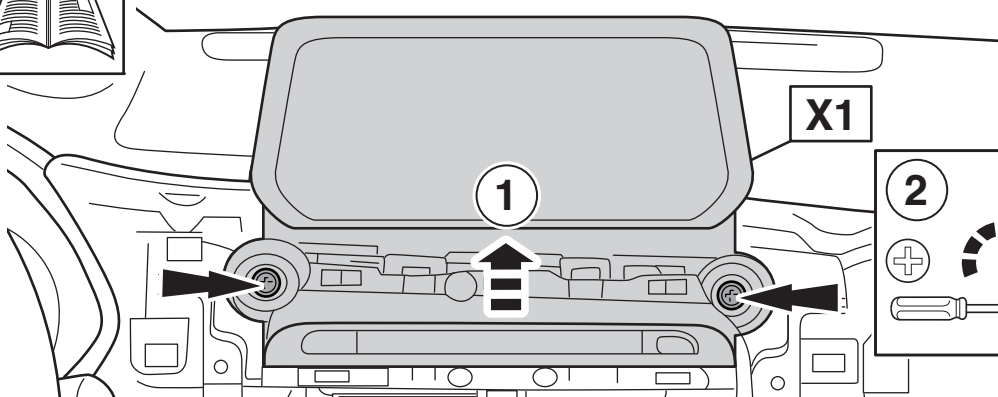




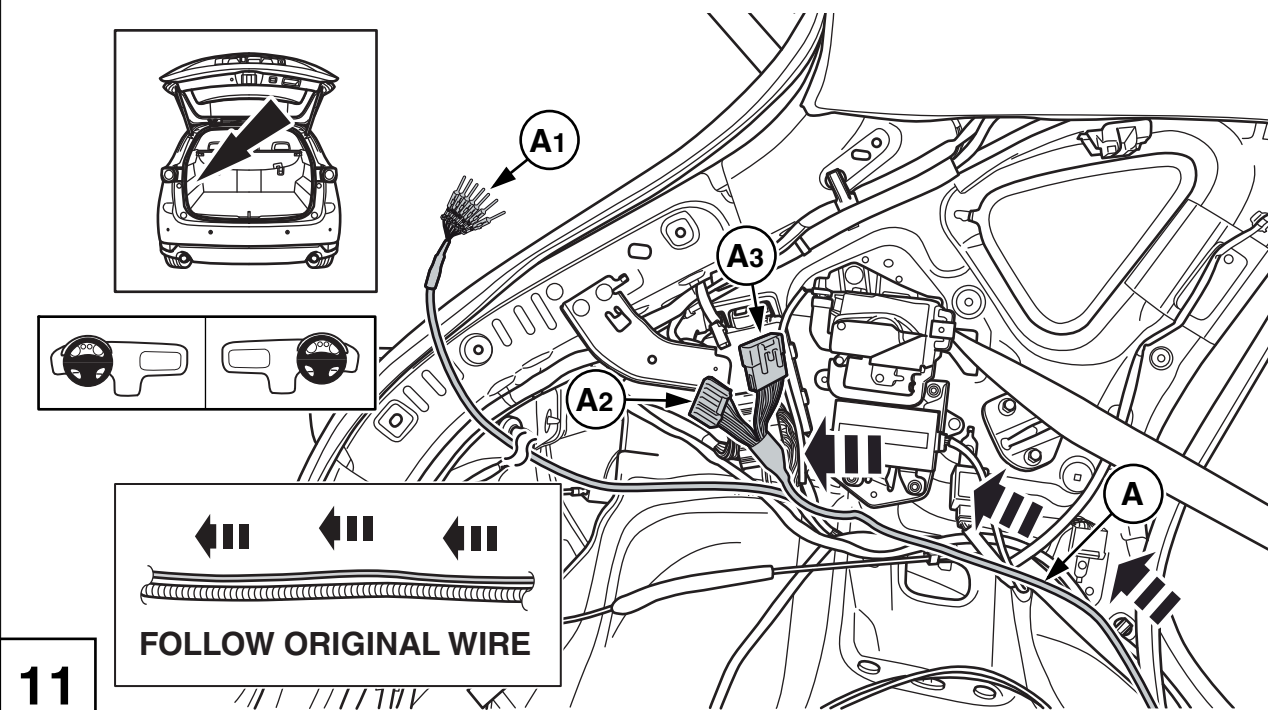
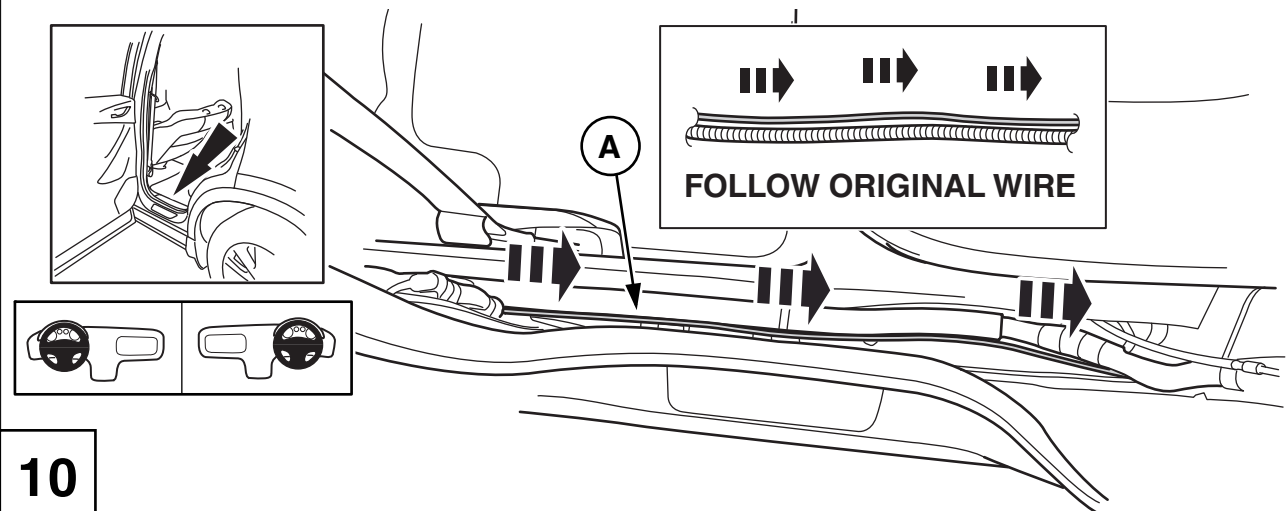
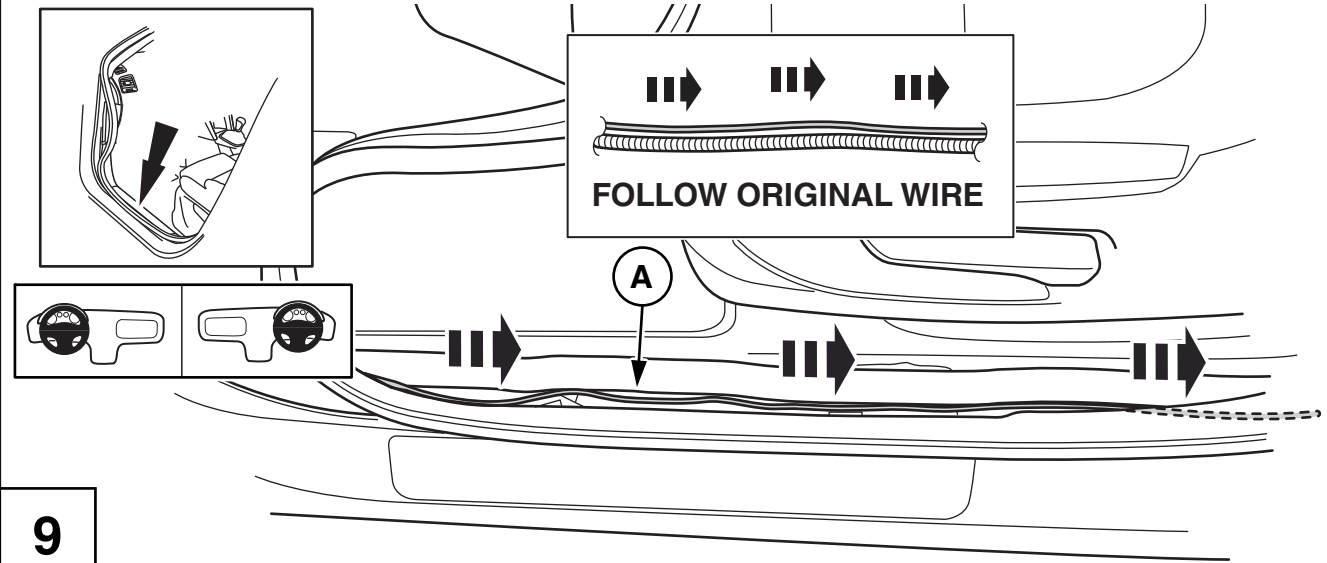


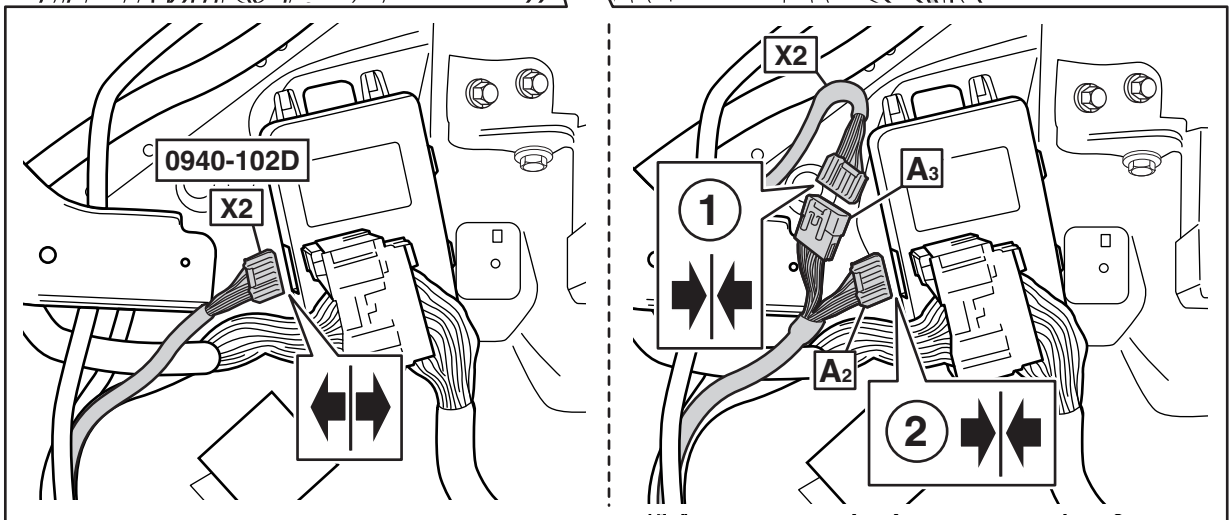
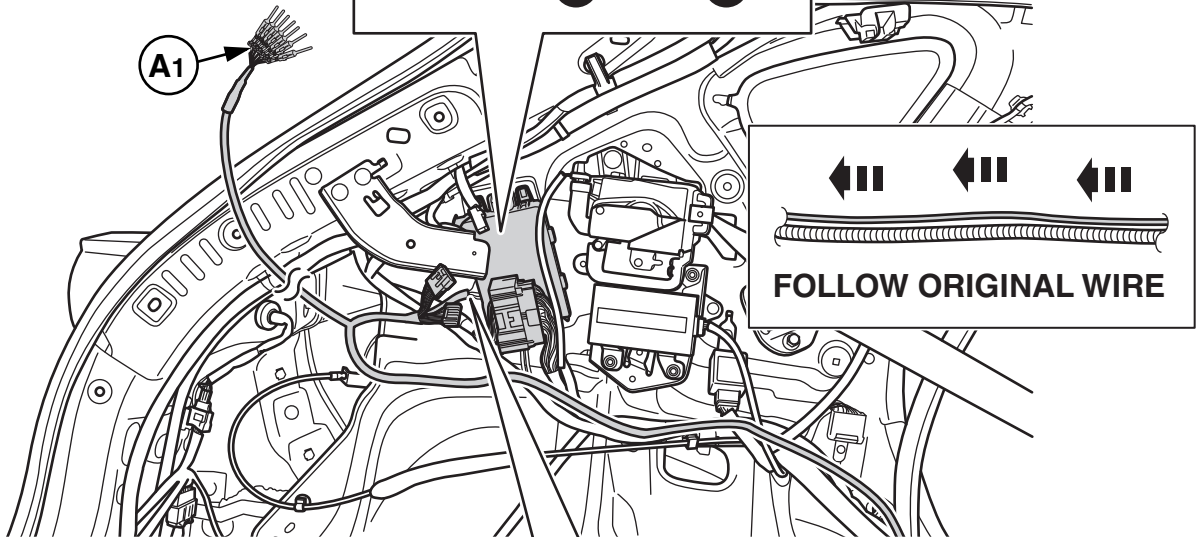
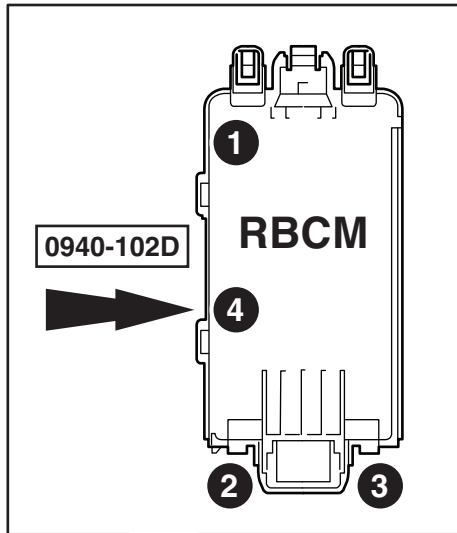
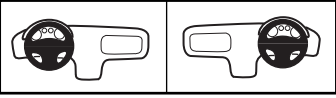


7

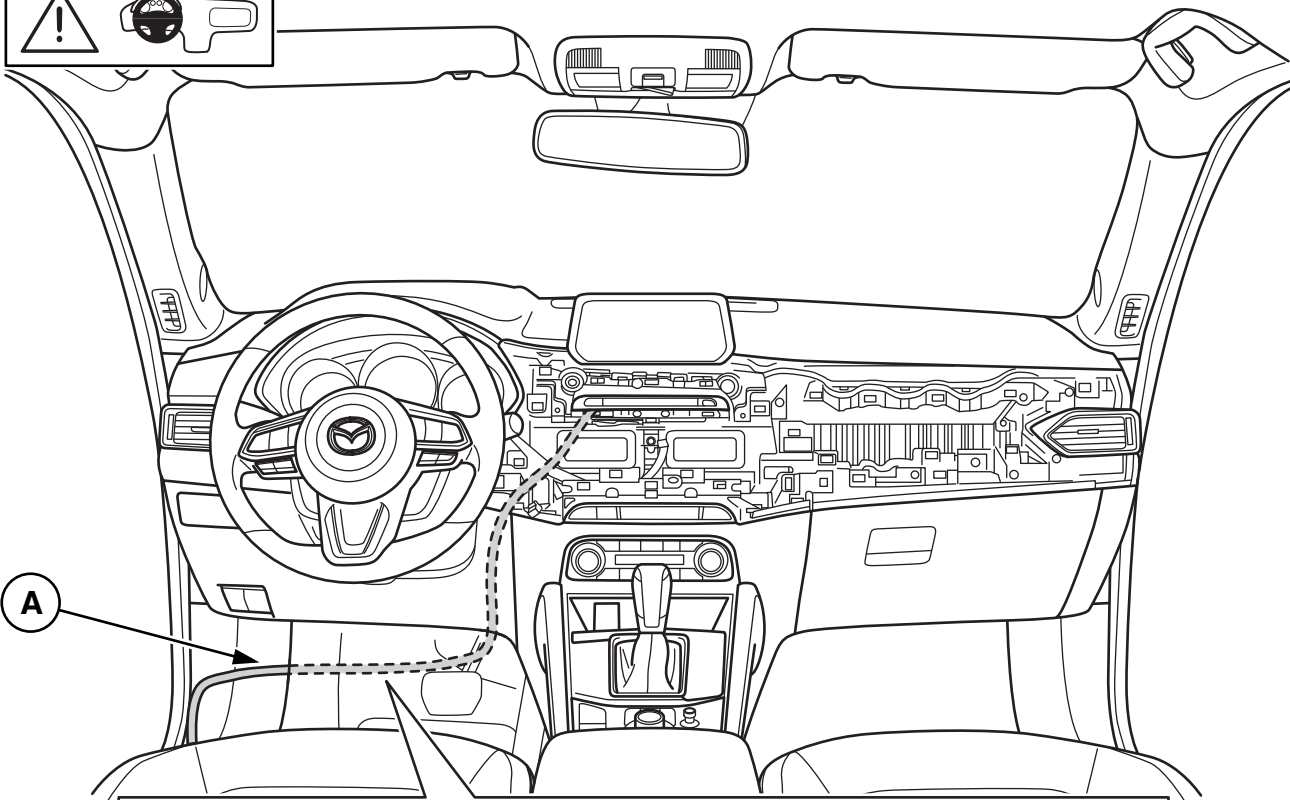


8

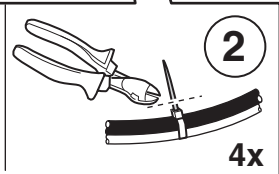
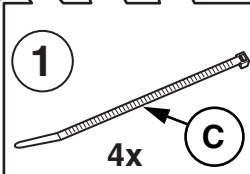
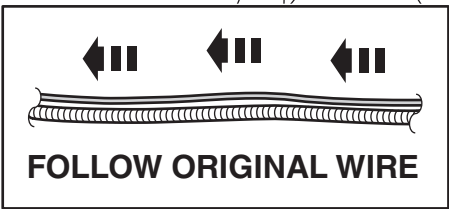
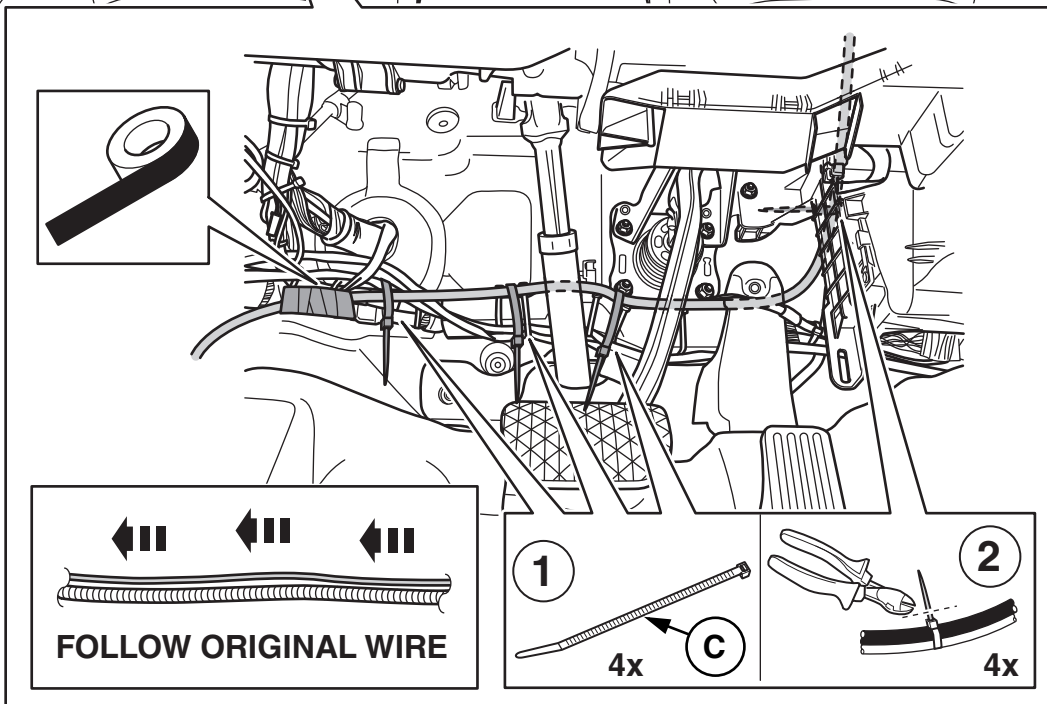


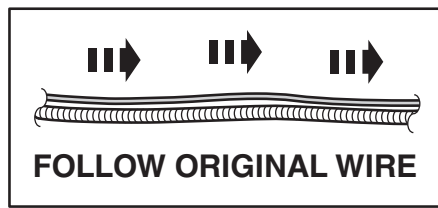
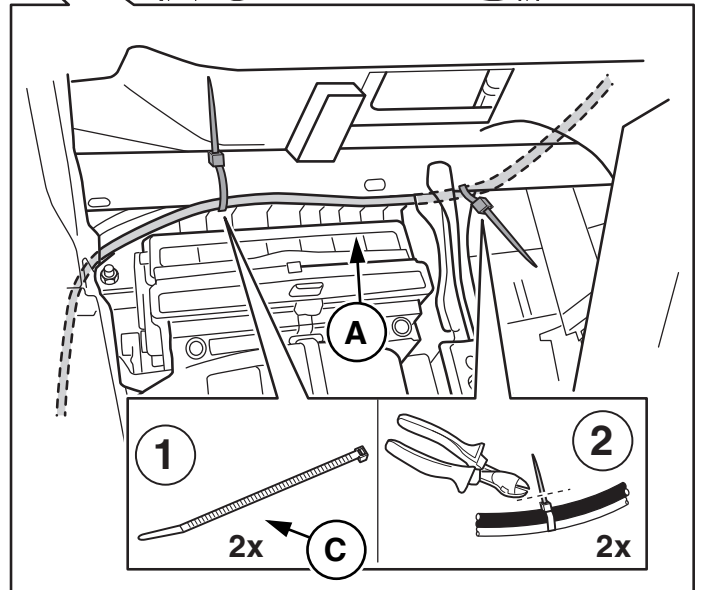
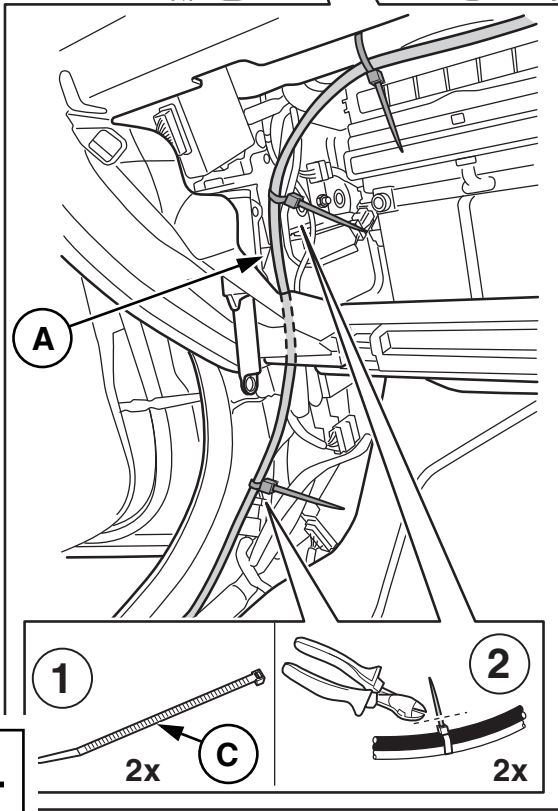
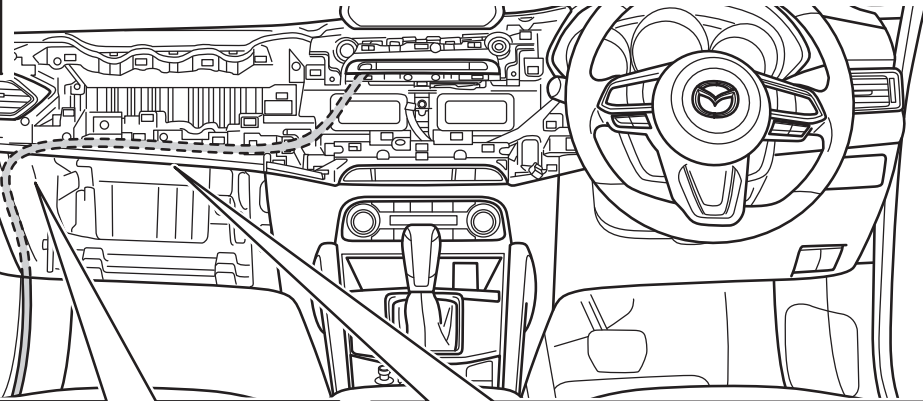
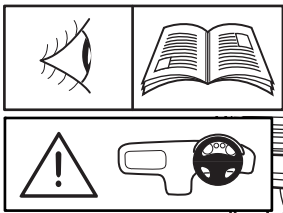






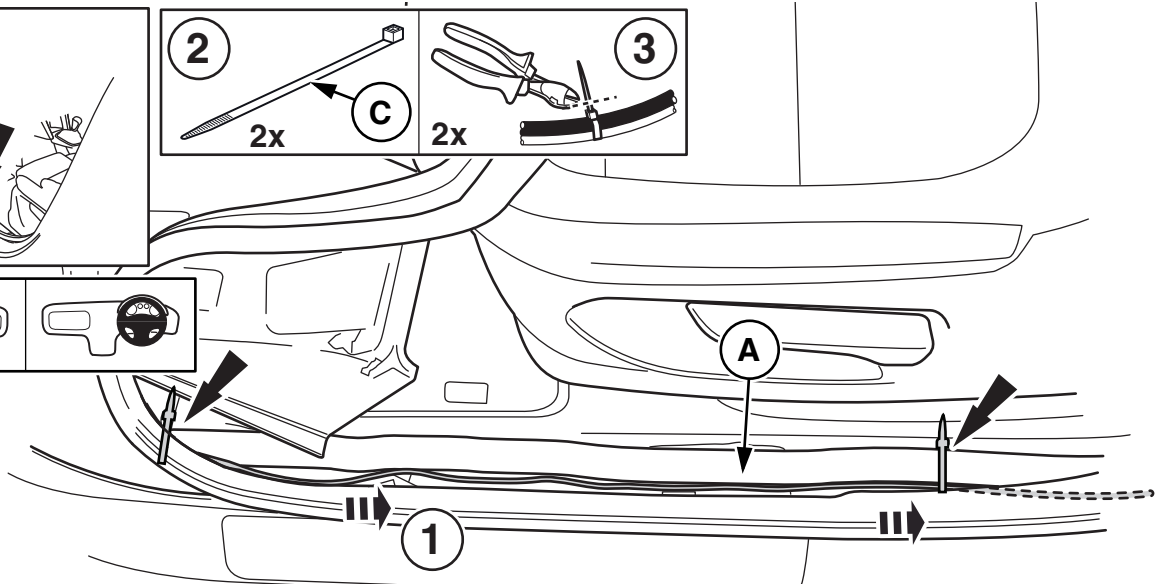
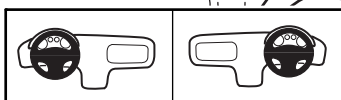
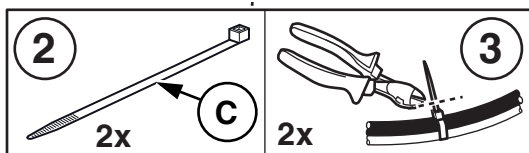
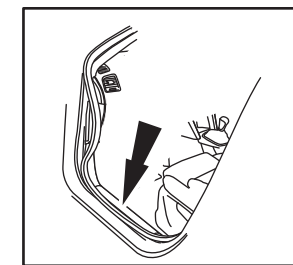
A





14

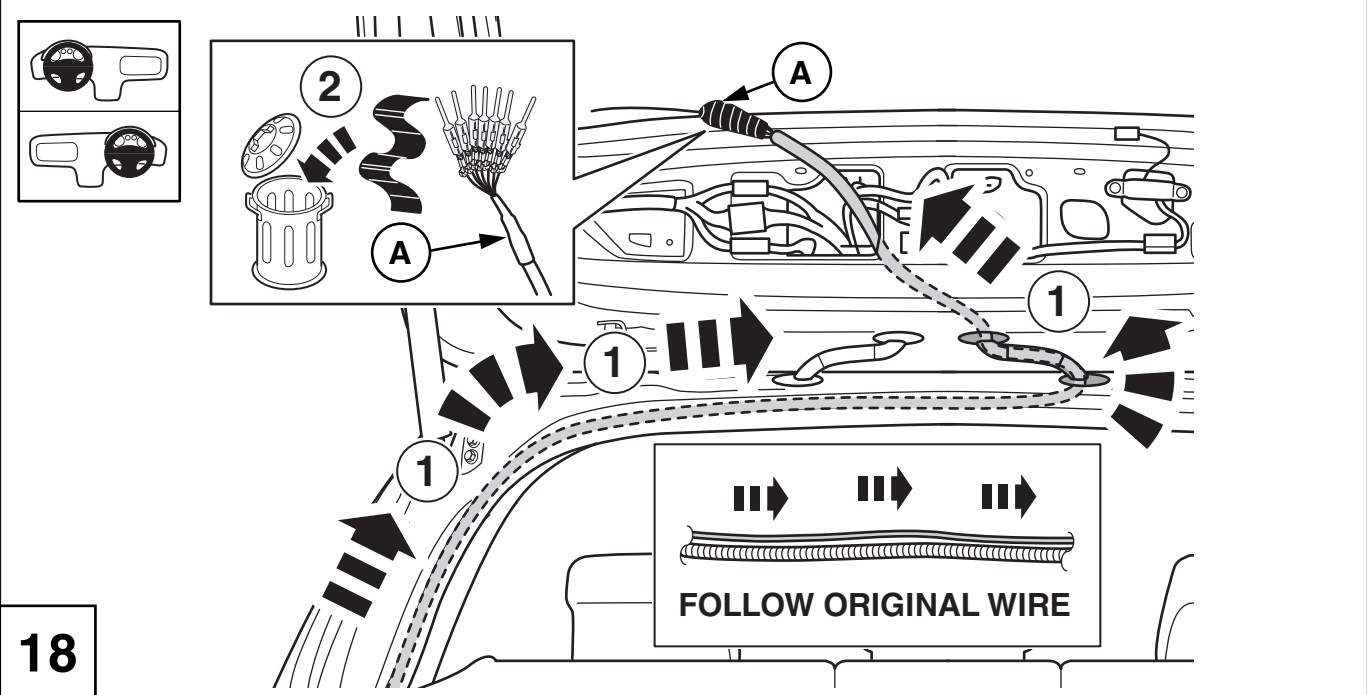
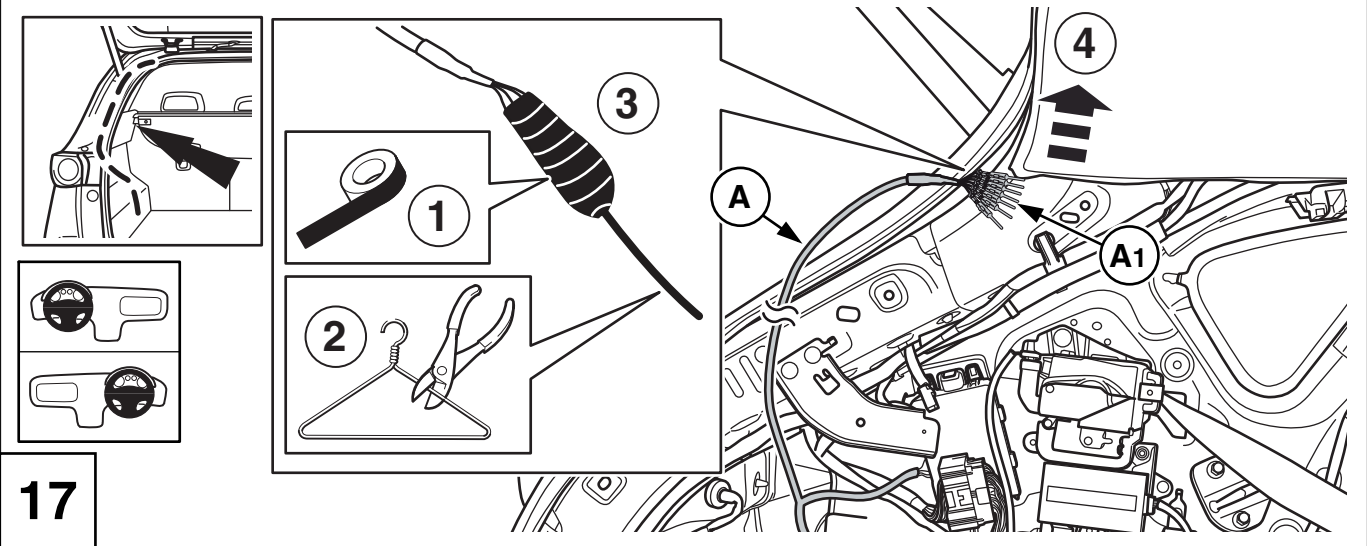
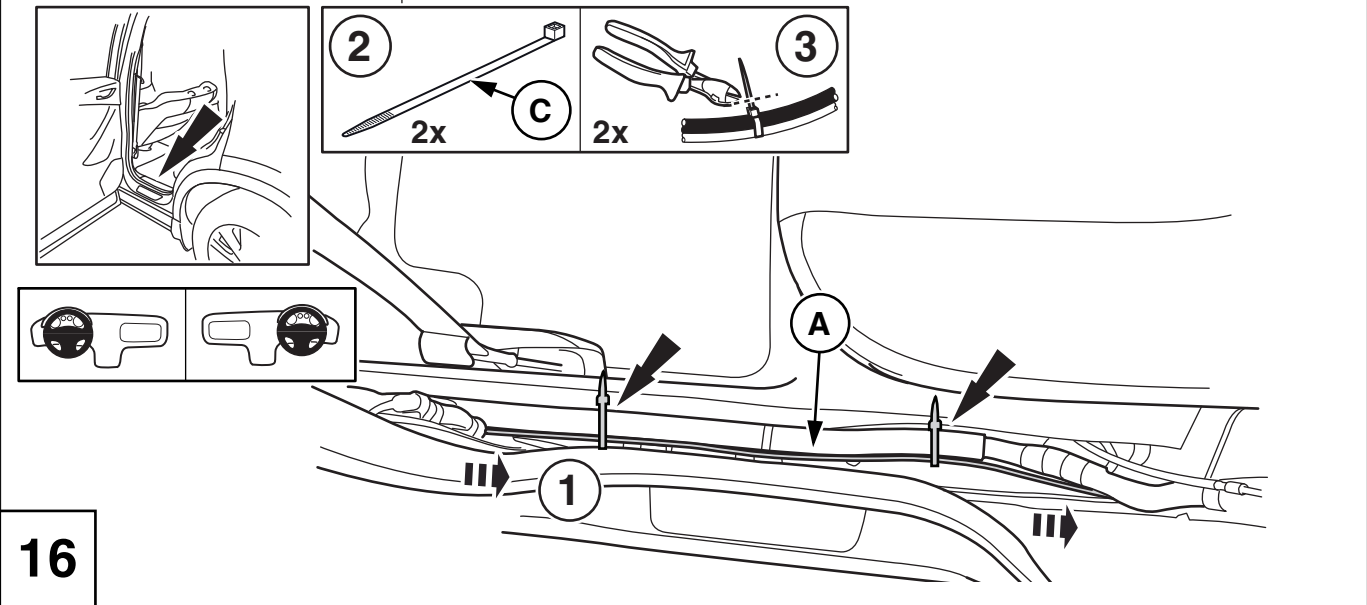
FOLLOW ORIGINAL WIRE

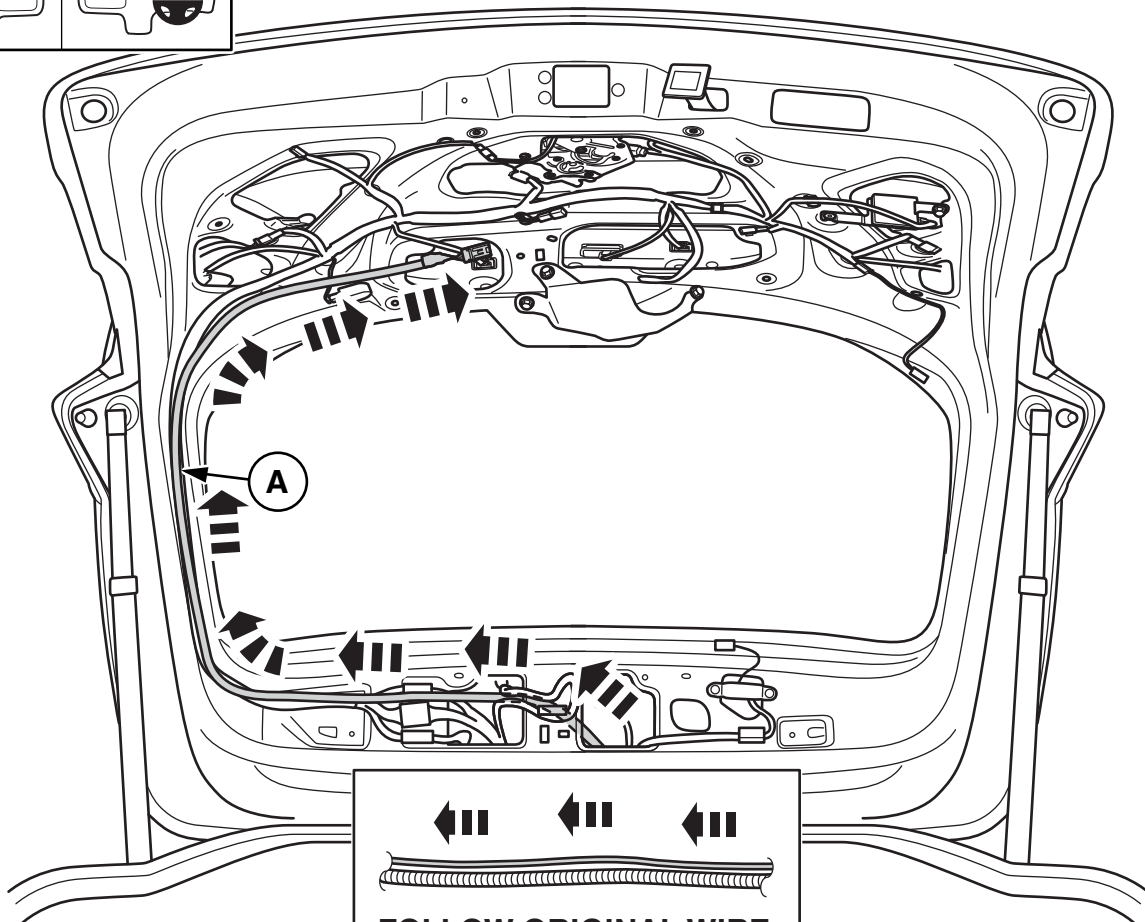
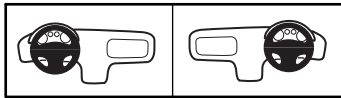
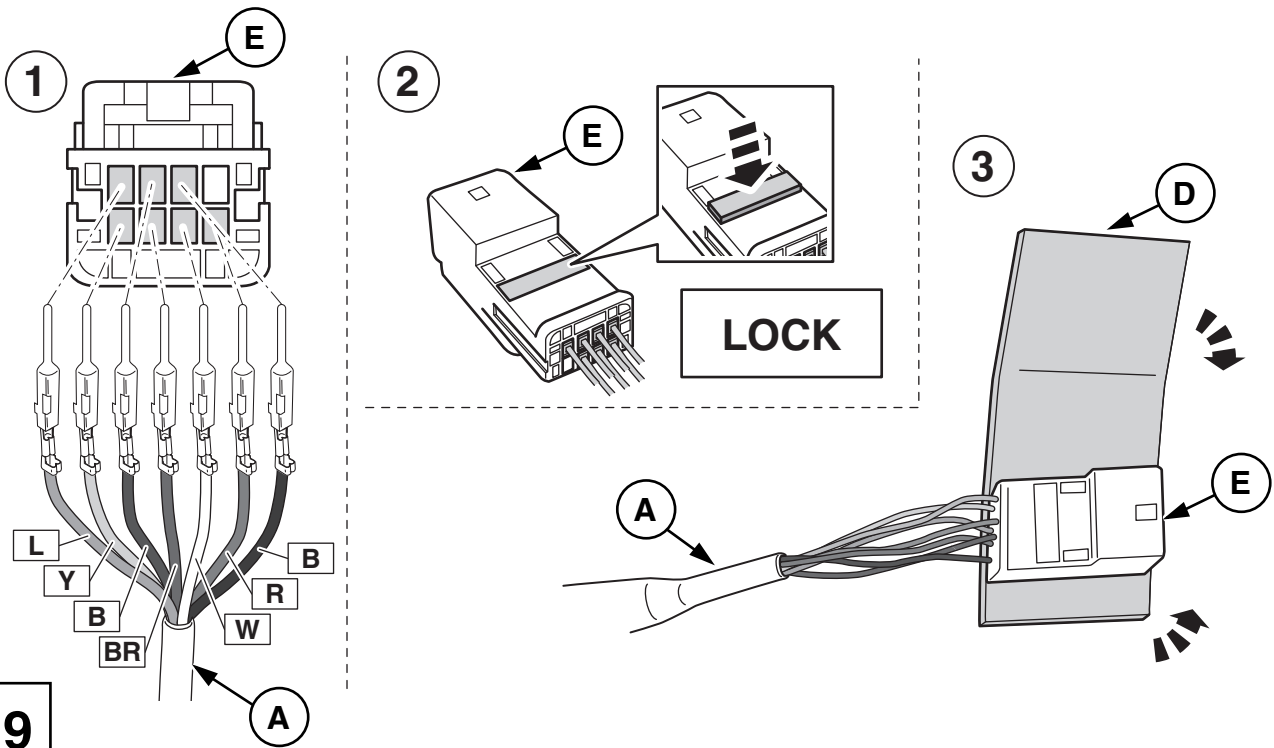


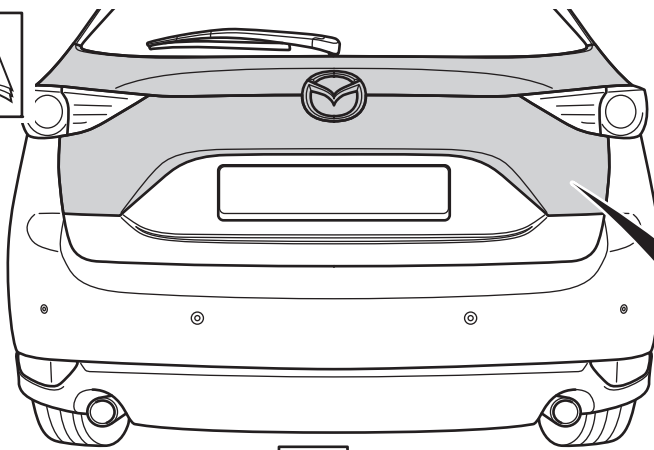
15

1

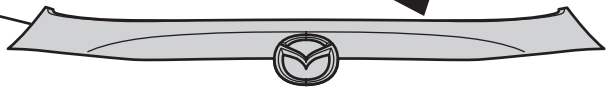




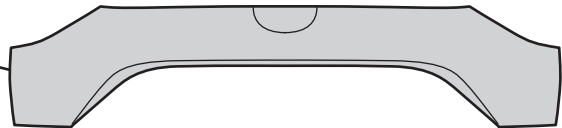




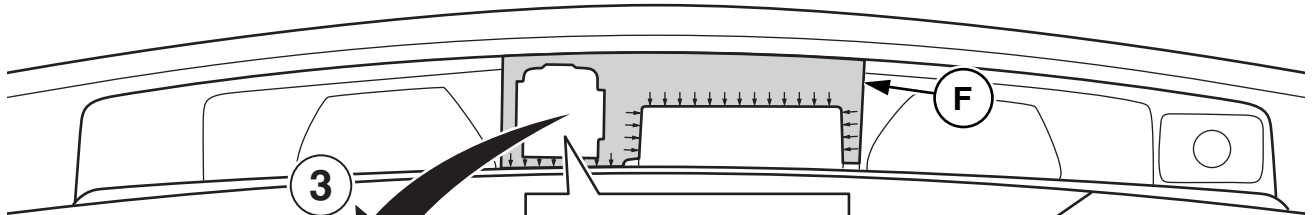
X4



X5



21



3

F

X5



1



2

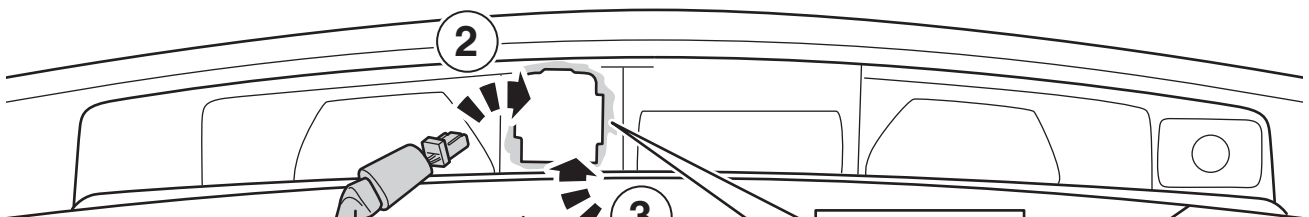


4



26 of 26

22



Click

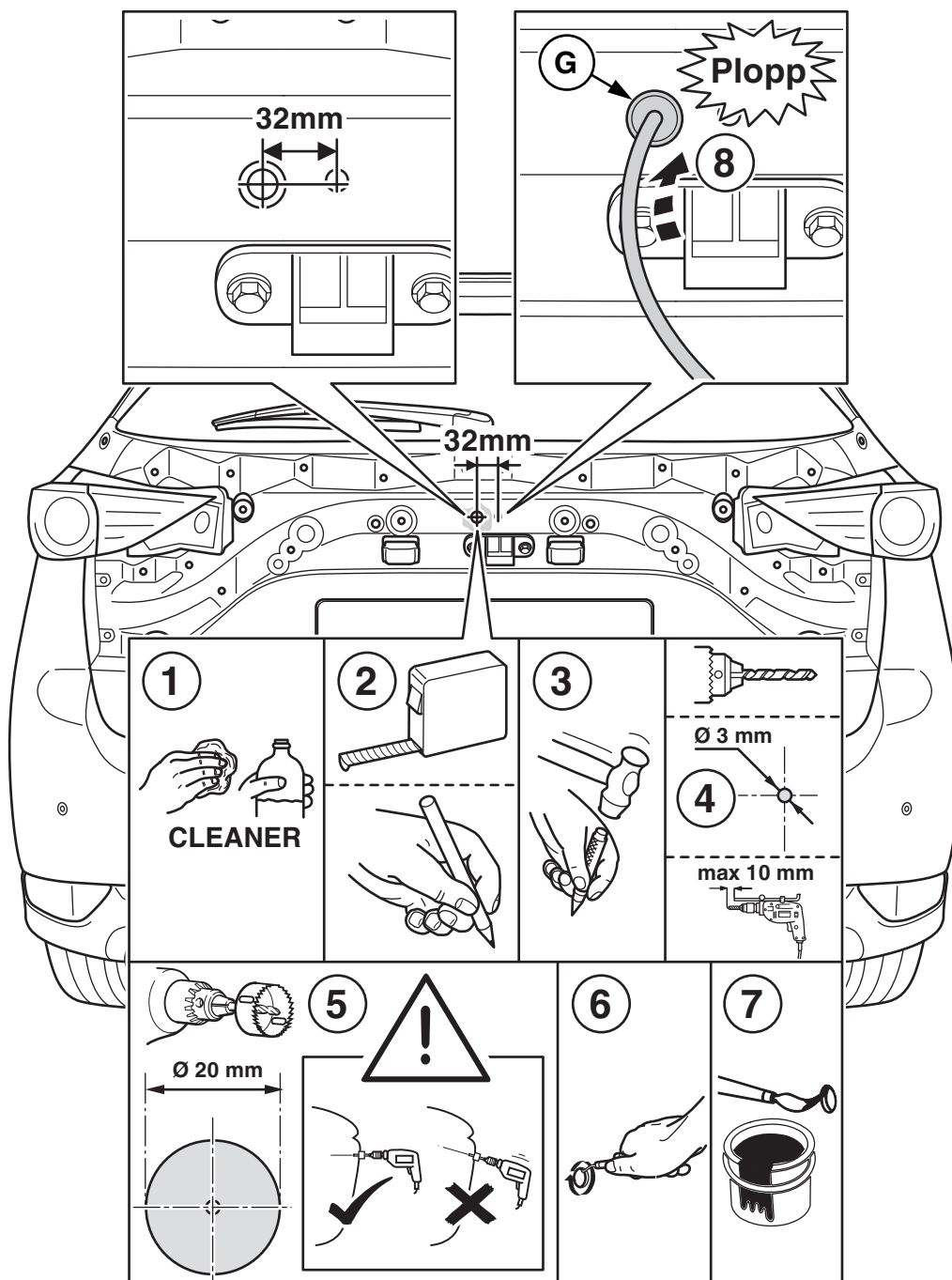
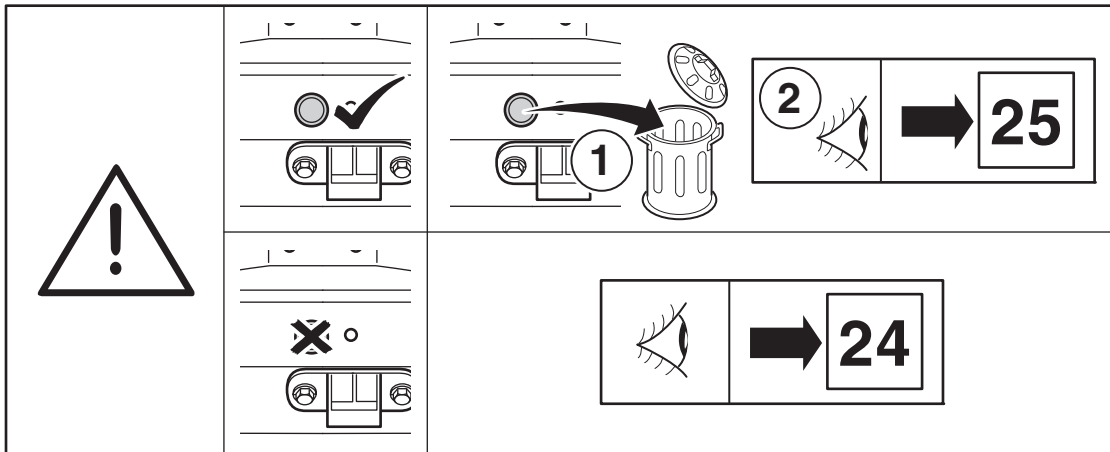
1

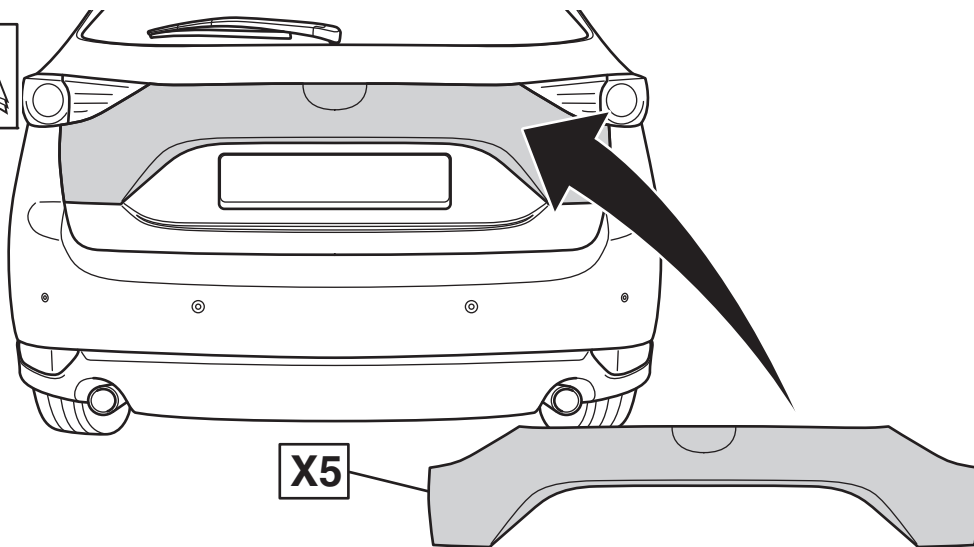


CLEANER

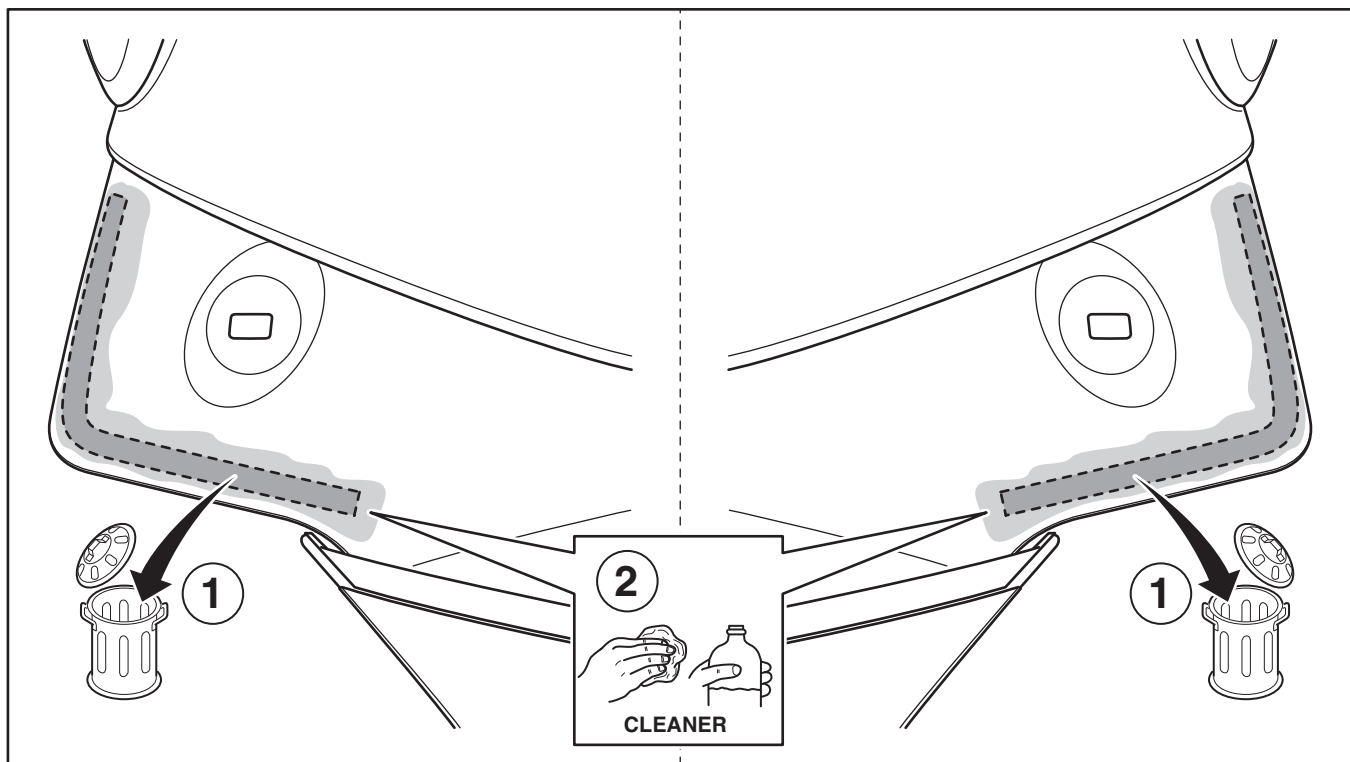
X5

23

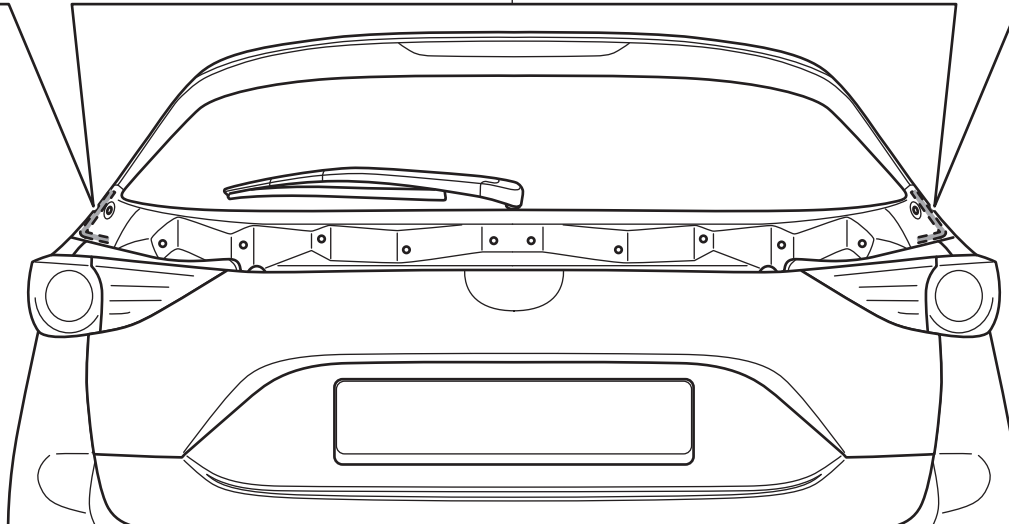


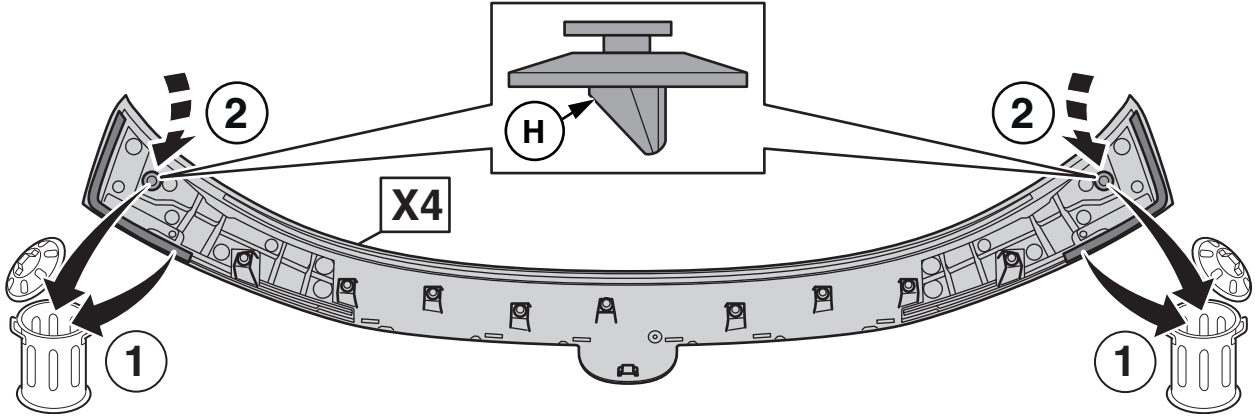


**25**

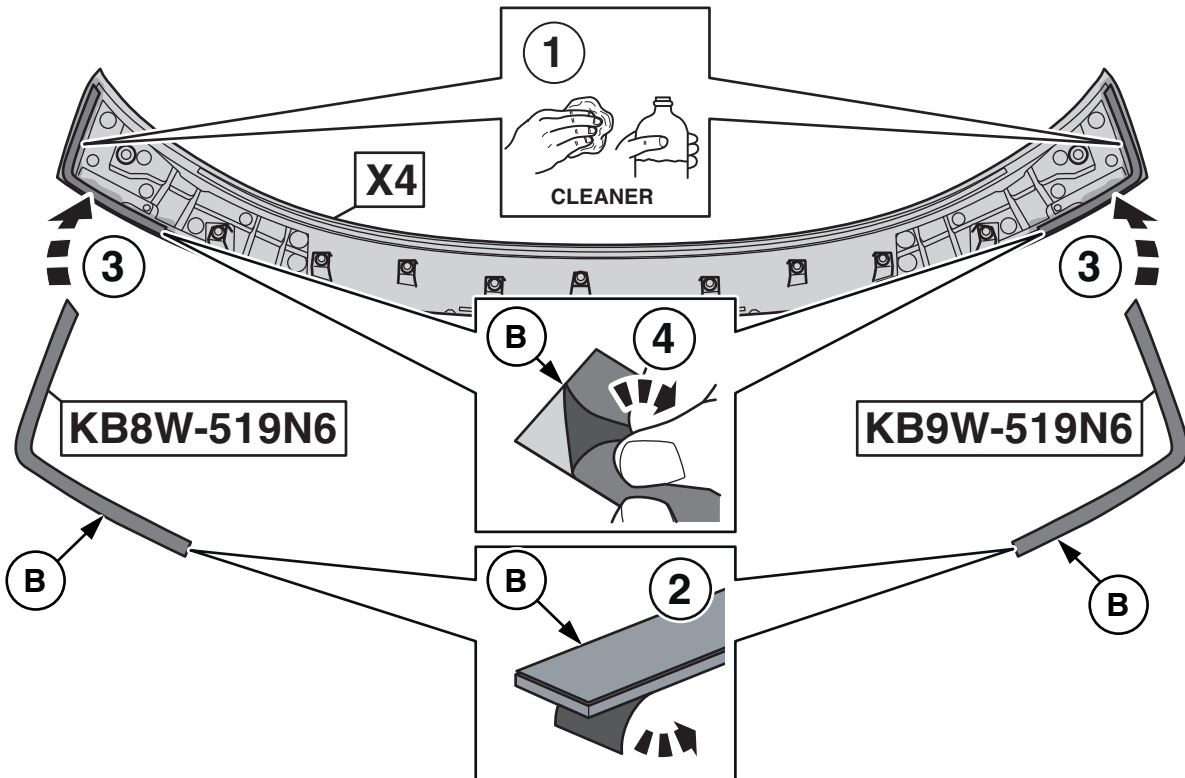


**26**



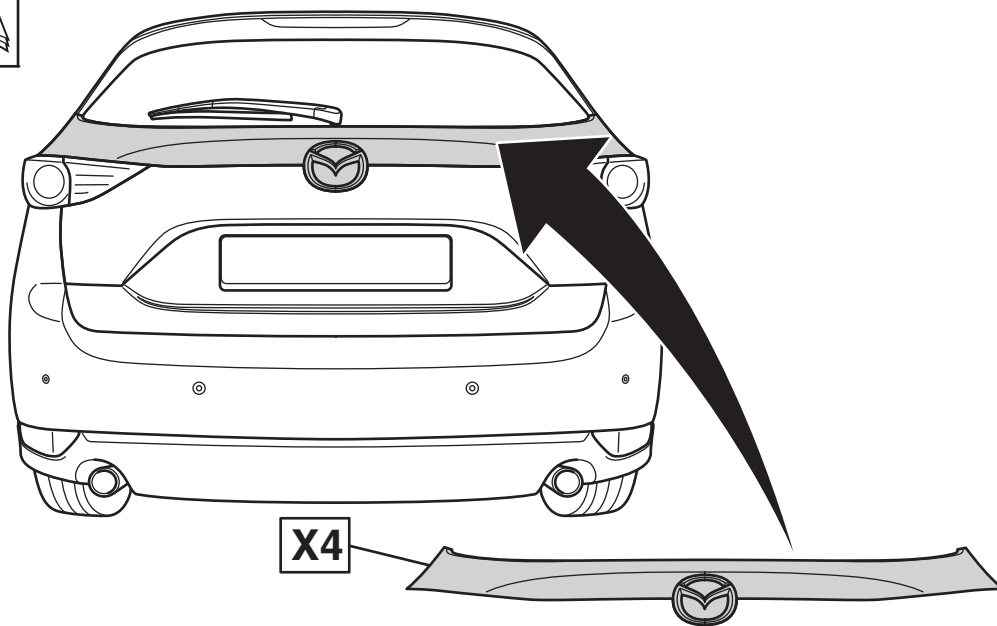


**27**

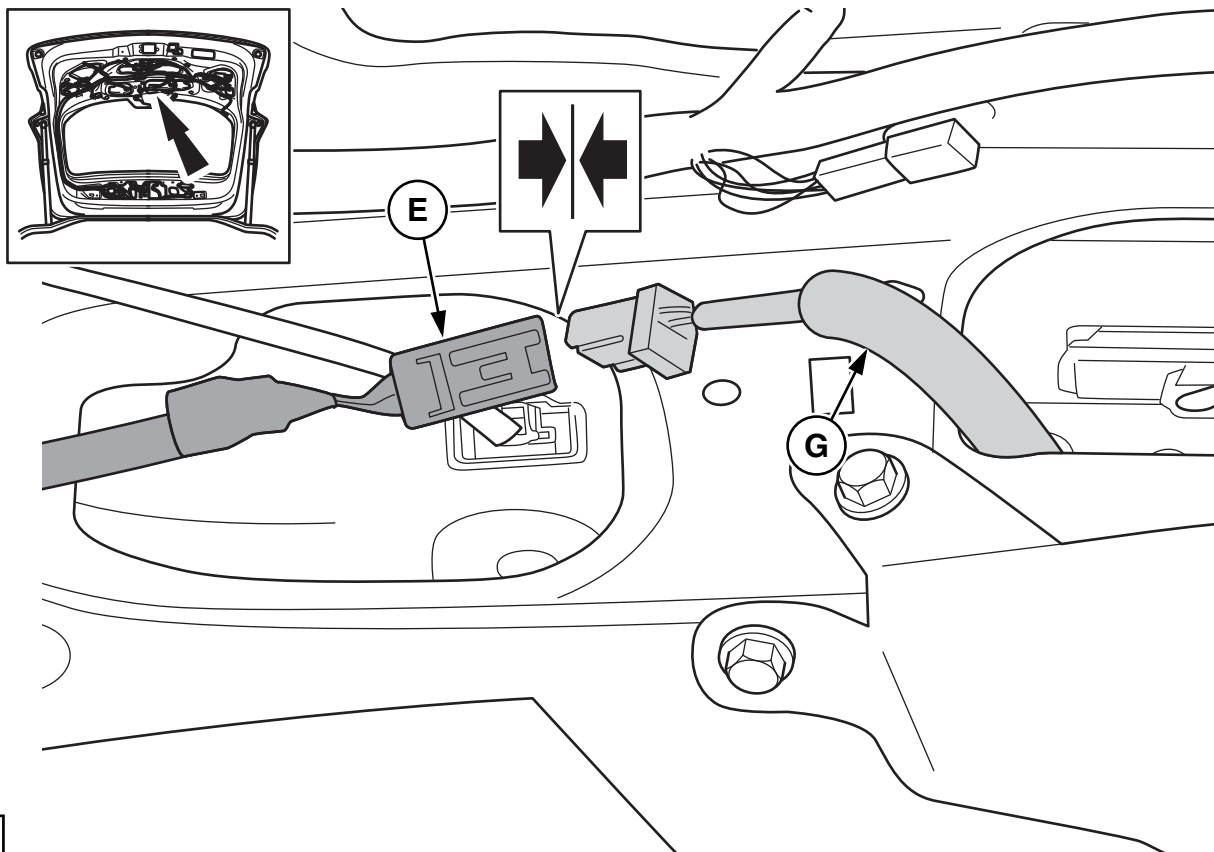


**28**

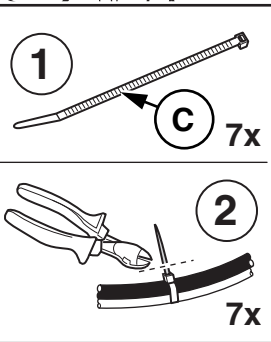
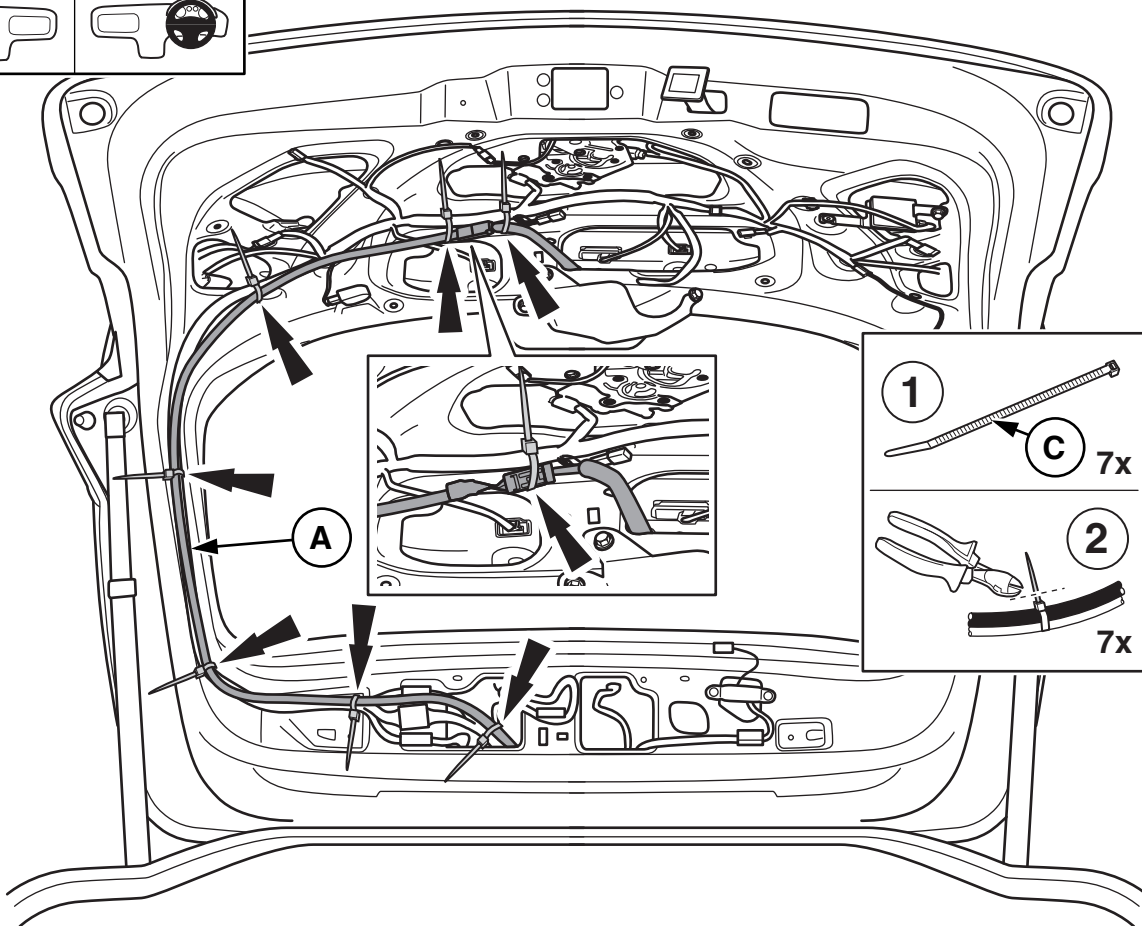
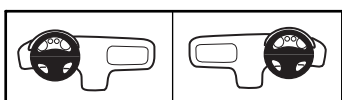




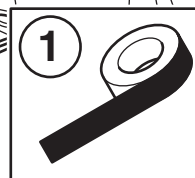
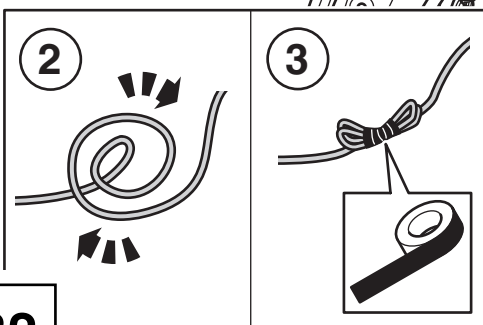
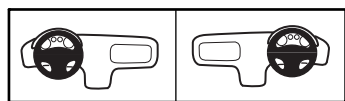
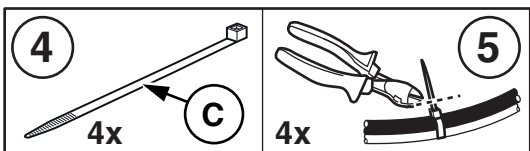
**29**



**30**

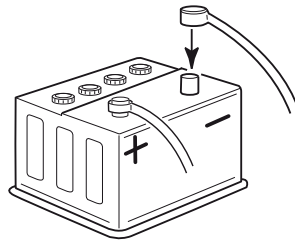


31



32

33



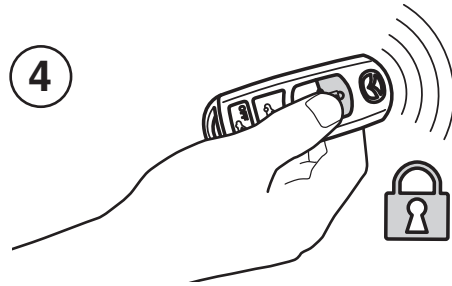
1



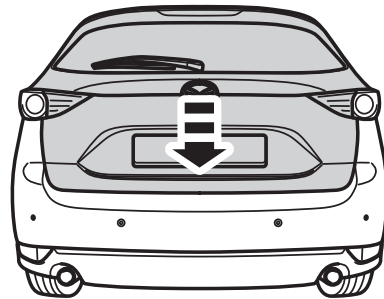
3



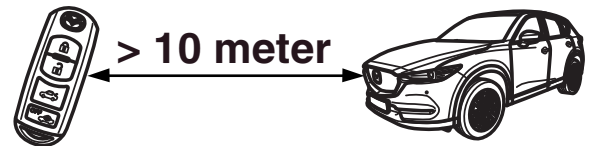
4



2



5




34

|  |  |  |   |
|--|--|--|---|
|  |  |  | <b>Parking Assist<br/>System Initialization</b> |
|  |  |  |   |

35

Subject to alteration without notice  
 Technische Änderungen vorbehalten  
 Reservadas modificaciones técnicas  
 So Technische wijzigingen voorbehouden  
 Med forbehold for tekniske índringer  
 Tekniske forendringer forbeholdes  
 Med reservation för tekniska ändringar  
 Tekniset muutokset pidätetään  
 Technické zmeny vyhrazeny  
 A változtatások technika jogát fenntartjuk  
 Zmiany techniczne zastrzeżone  
 Επιφυλασσόμεθα για αλλαγές  
 Можно изменять без уведомления

  
**CHECK SIZE**  
Check with Rulers before use  
Print 100%

