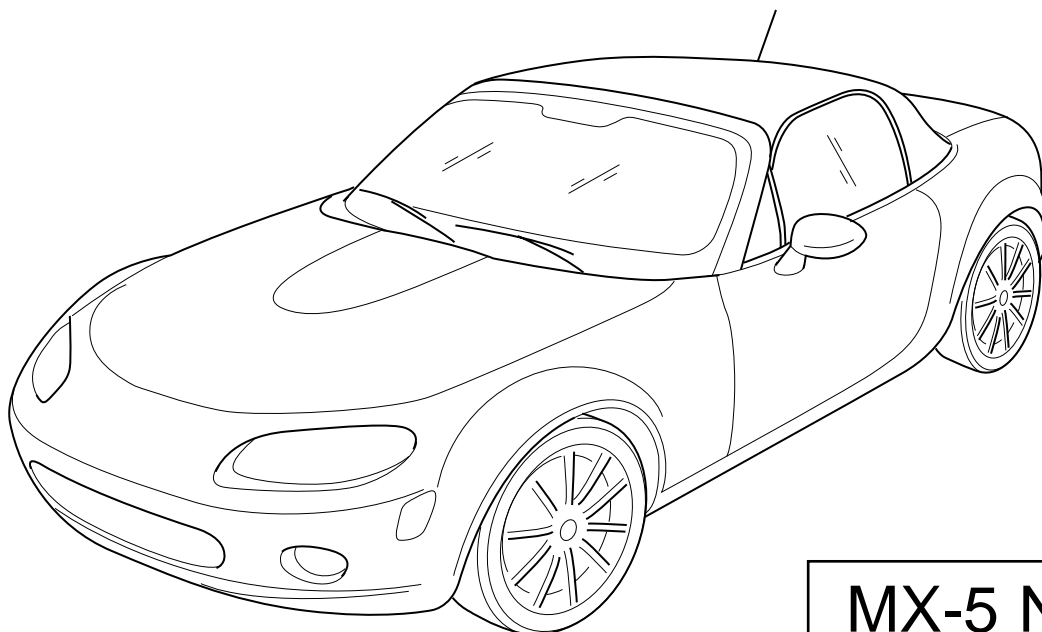


MAZDA

GB WINDSTOP Installation instruction	N VINDSKJERM Monteringsveiledning
D WINDSCHOTT Einbauanleitung	S VINDAVVISARE Monteringsanvisning
E DEFLECTOR DEL AIRE Instrucciones de montaje	SF TUULIVIRRRAN OHJDIN Asennusohje
F DEFLECTEUR D'AIR Notice de montage	CZ PROTIV TRNÁ CLONA Návod k montáži
I DEFLETTORE A VENTO Istruzioni di montaggio	H SZÉLVÉD VÁLASZFAL Beszerelési utasítás
P DEFLECTOR DE AR Instruções de montagem	PL OSŁONA PRZECIWWIATROWA Instrukcja zabudowy
NL WINDSTOP Inbouw-instructie	GR ANEMOΘΩPAKΑΣ Οδηγίες τοποθέτησης
DK VINDSKÆRM Monteringsvejledning	



MX-5 NC1

Part No: NE85-V4-336

Date: 17-06-2010

© Copyrights MAZDA

Sheet 1 of 6

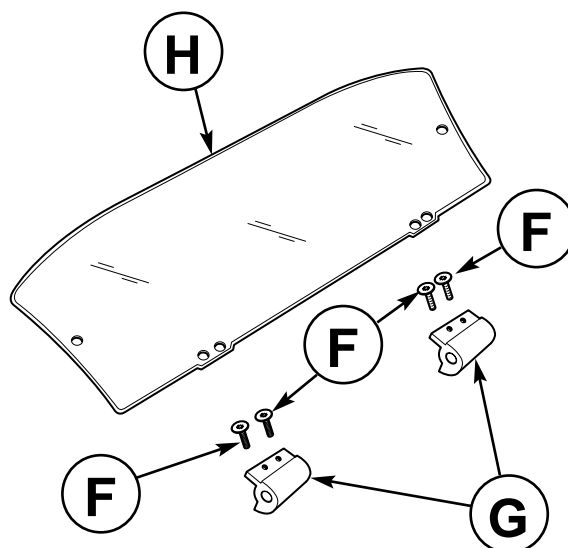
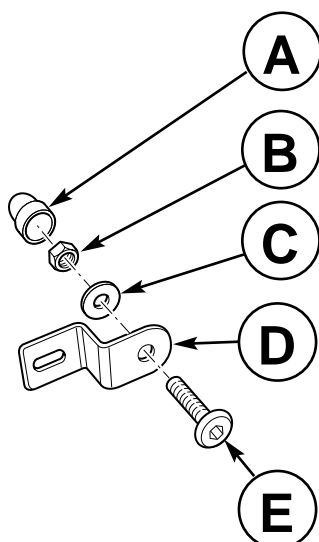
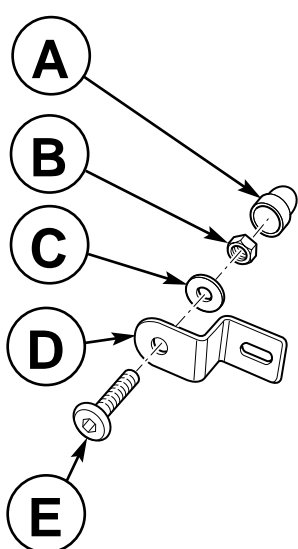
Subject to alternation without notice
Technische Änderungen vorbehalten
Reservadas modificaciones técnicas
Sous réserve de modifications techniques
Con riserva di apportare modifiche tecniche
Reservamo-nos o direito a alterações técnicas
Technische wijzigingen voorbehouden
Med forbehold for tekniske ändringer
Tekniske forendringer forbeholdes
Med reservation för tekniska ändringar
Tekniset muutokset pidätetään
Technické zmeny vyhrazeny
A változtatások technika jogát fenntartjuk
Zmiany techniczne zastrzeżone
Επιφυλασσόμεθα για αλλαγές

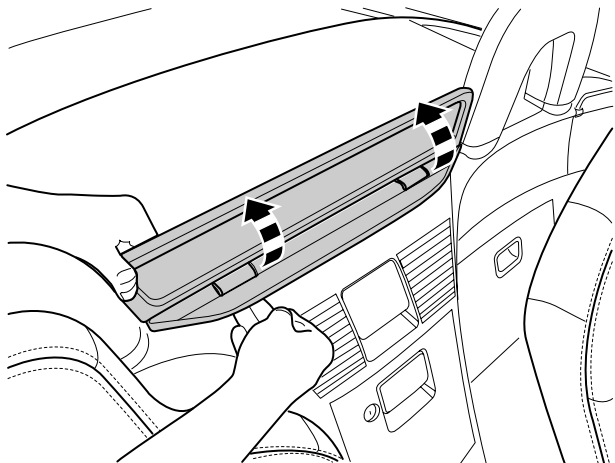


- (GB) Movement Arrow
- (D) Bewegungspfeil
- (E) Flecha de movimiento
- (F) Flèche de mouvement
- (I) Freccia di movimento
- (P) Flexa de movimento
- (NL) Richtingspijl
- (DK) Bevægelsespil
- (N) Bevegelsespil
- (S) Rörelsepil
- (SF) Liikesuuntanuoli
- (CZ) Šipka pohybu
- (H) Mozgásirányjelző nyíl
- (PL) Strzałka kierunku ruchu
- (GR) Βέλος κίνησης

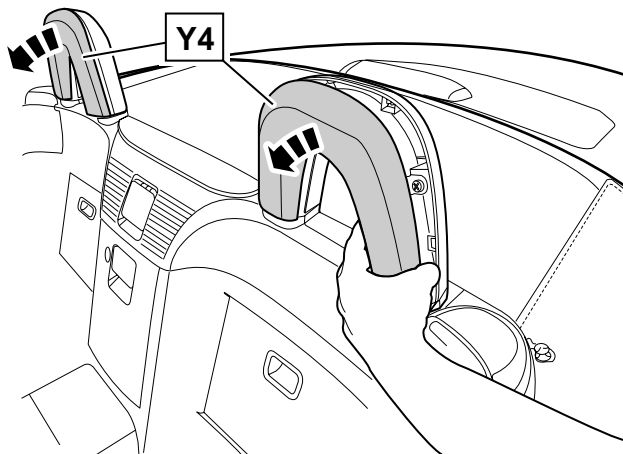


- (GB) Location/Position Arrow
- (D) Positionspfeil
- (E) Flecha de posición
- (F) Flèche de Position
- (I) Freccia di posizione
- (P) Flexa de posição
- (NL) Lokatie/Positie pijl
- (DK) Lokaliseringspil
- (N) Posisjonspil
- (S) Positionpil
- (SF) Paikannusnuoli
- (CZ) Šipka na pozici
- (H) Helyzetjelző nyíl
- (PL) Strzałka położenia
- (GR) Βέλος θέσης

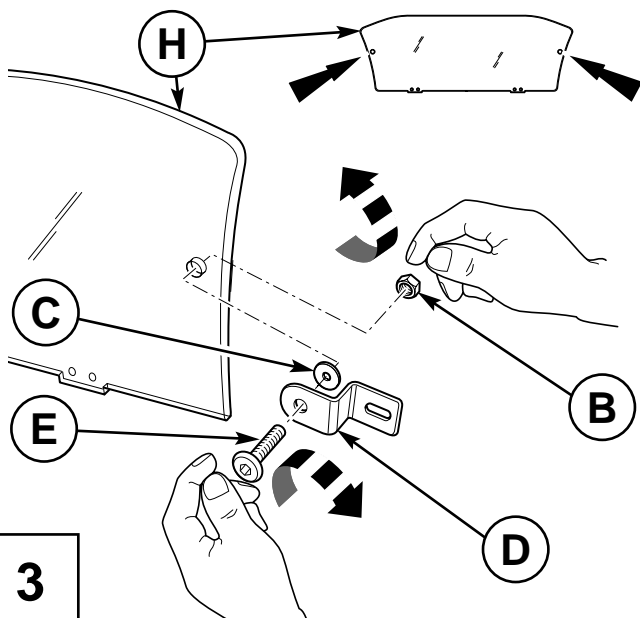




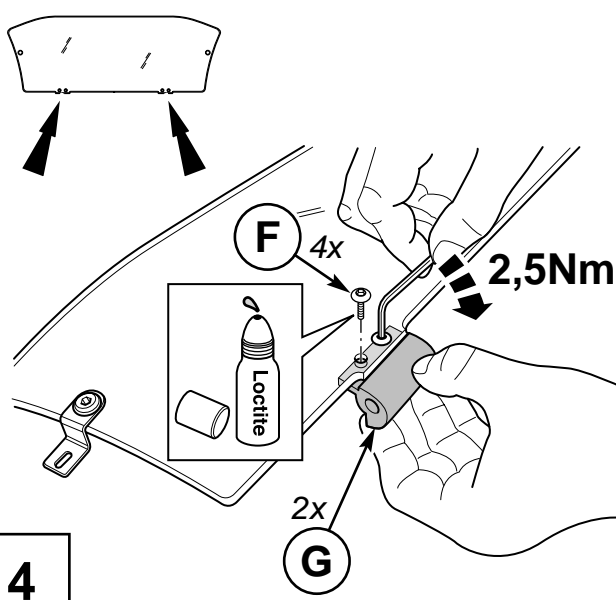
1



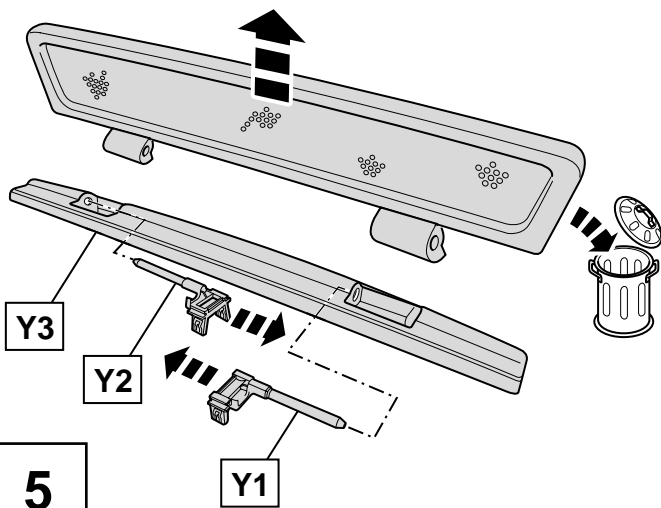
2



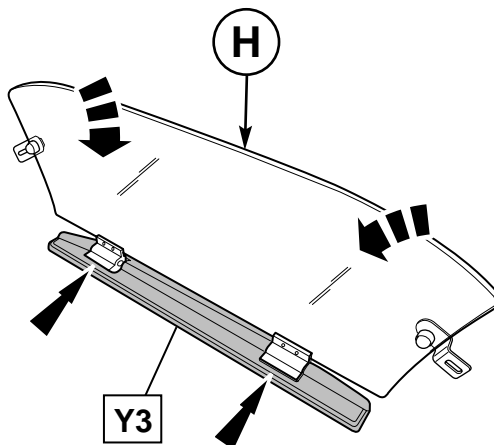
3



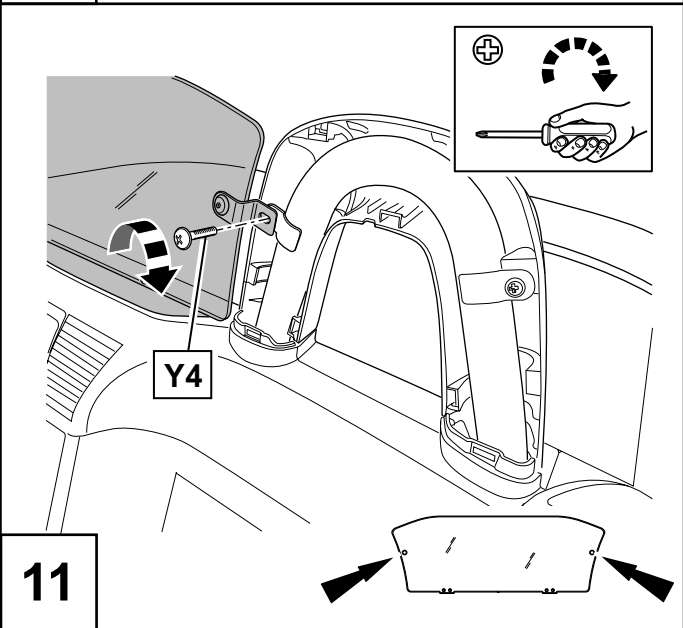
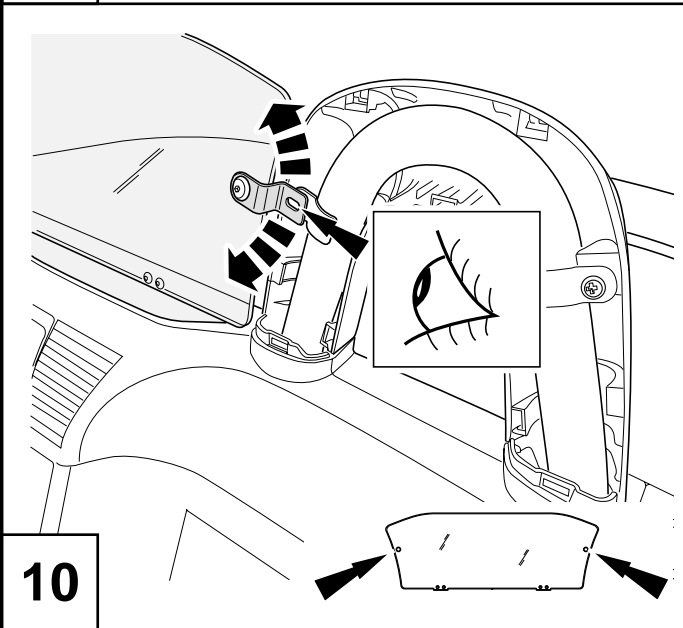
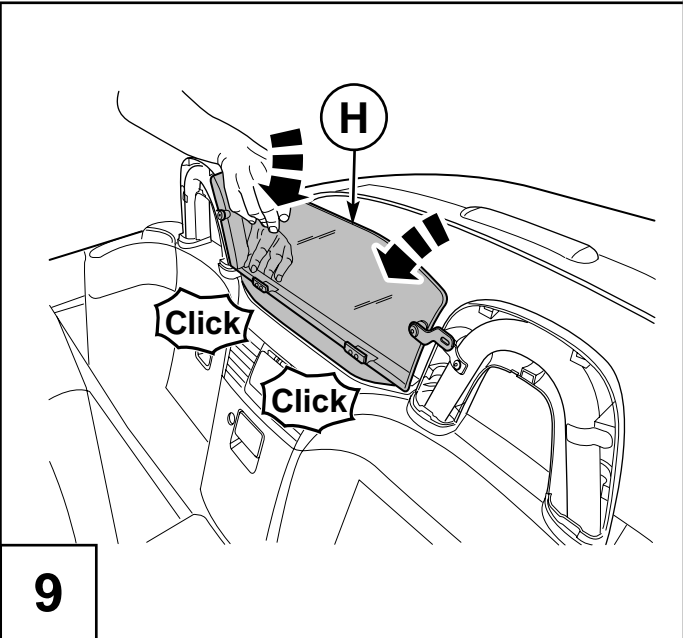
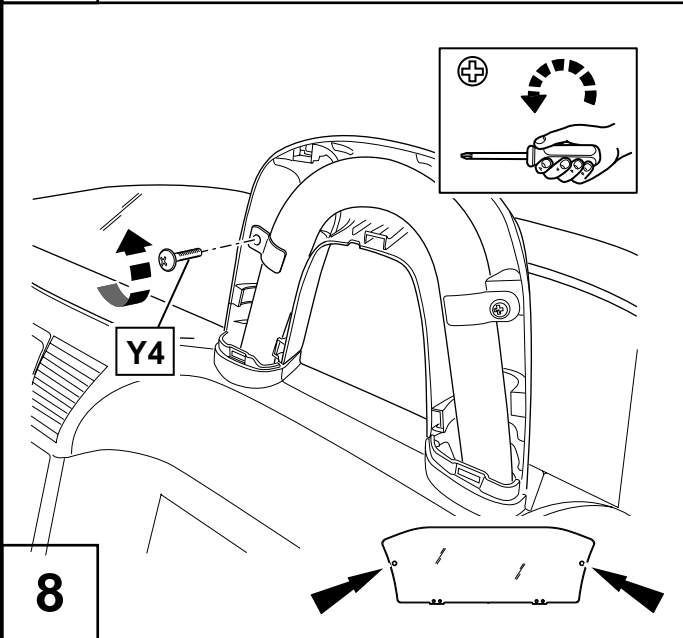
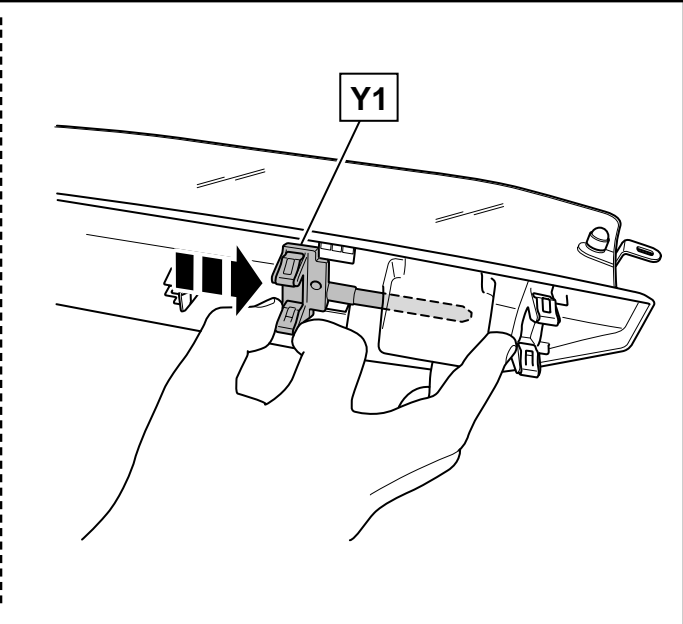
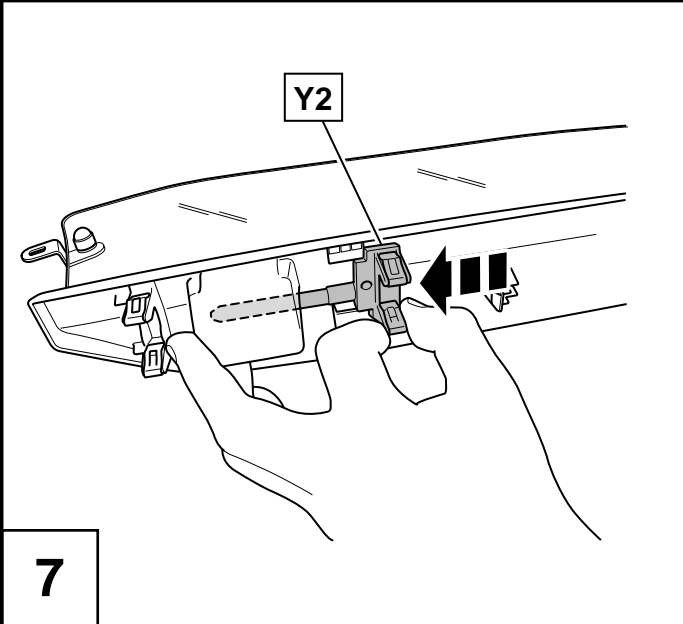
4

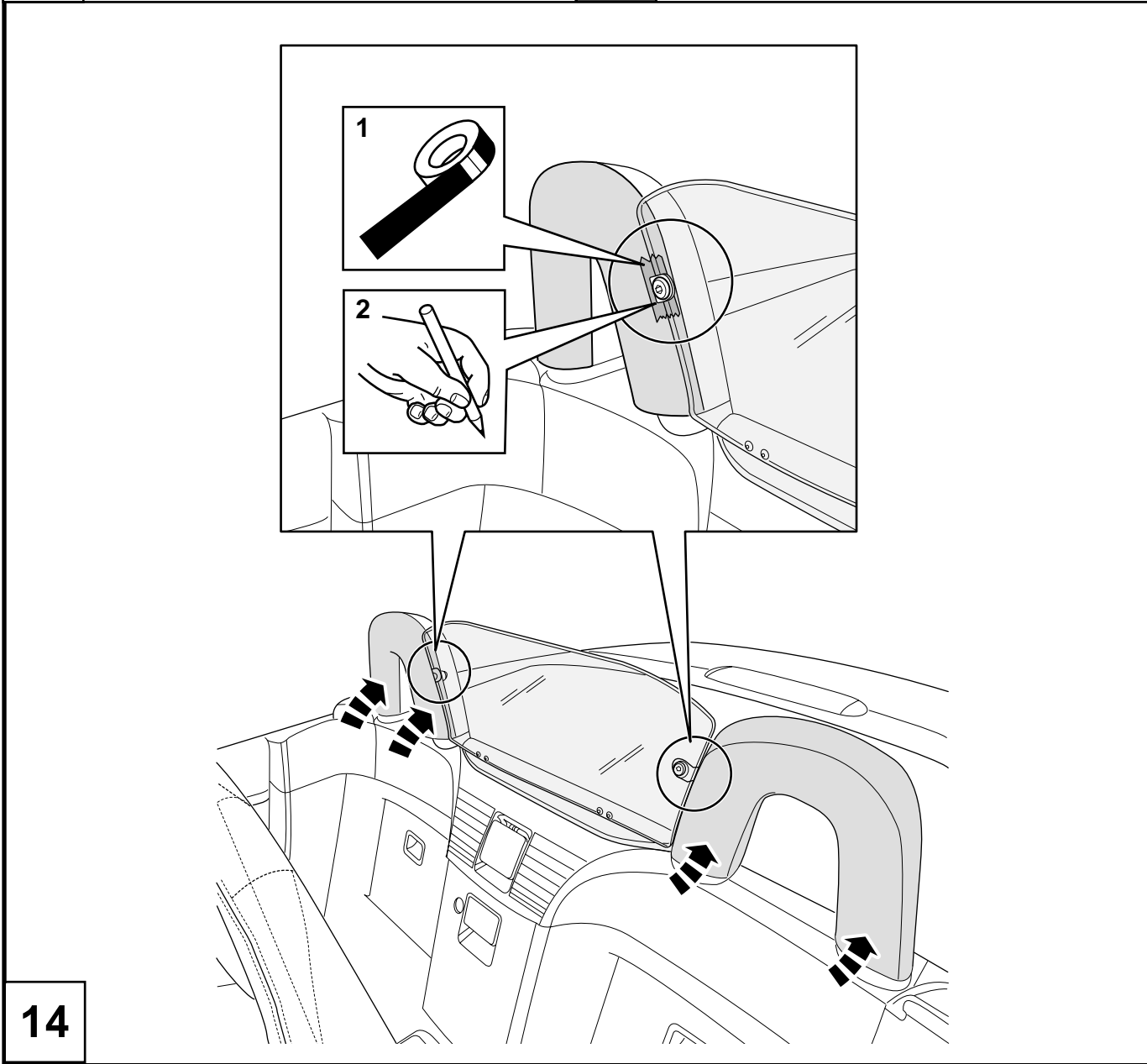
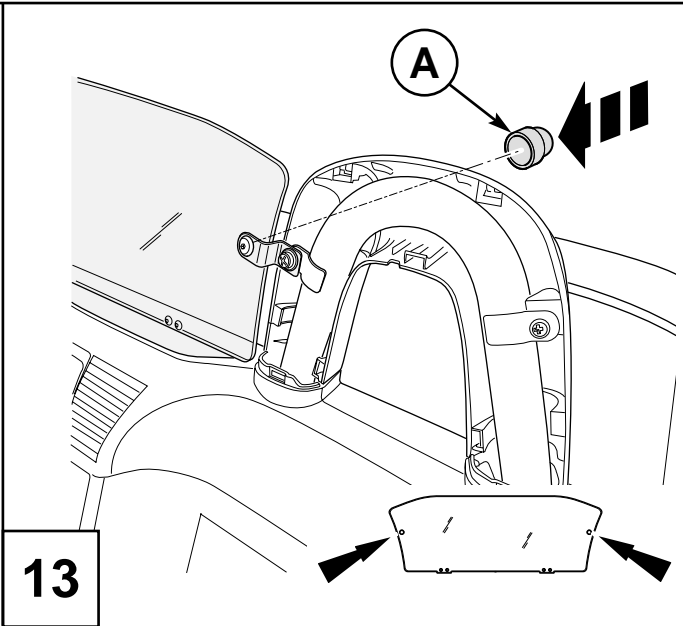
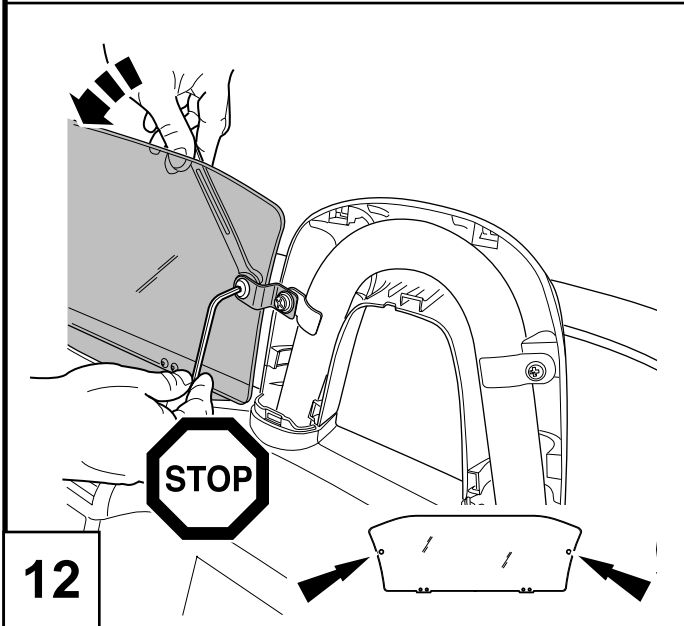


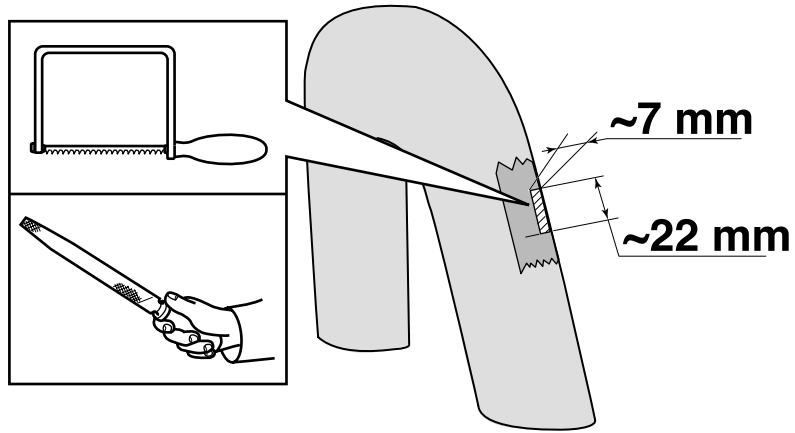
5



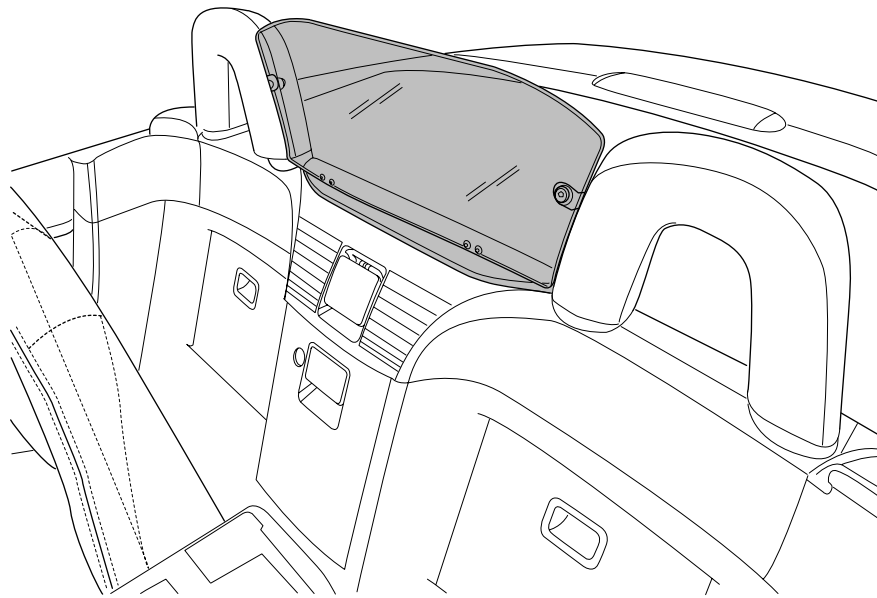
6







15



16