

**ИНСТРУКЦИЯ ПО УСТАНОВКЕ  
ЗАЩИТА КАРТЕРА И КПП**
**АРТИКУЛ: GAKP008SS11**

Марка	Модель	Год выпуска	Объем двигателя	Тип КПП	Тип привода
Geely	Emgrand SS11	2023-	1.5	АКПП, МКПП	ПЕРЕДНИЙ

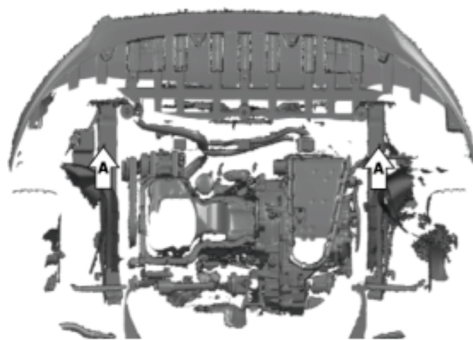
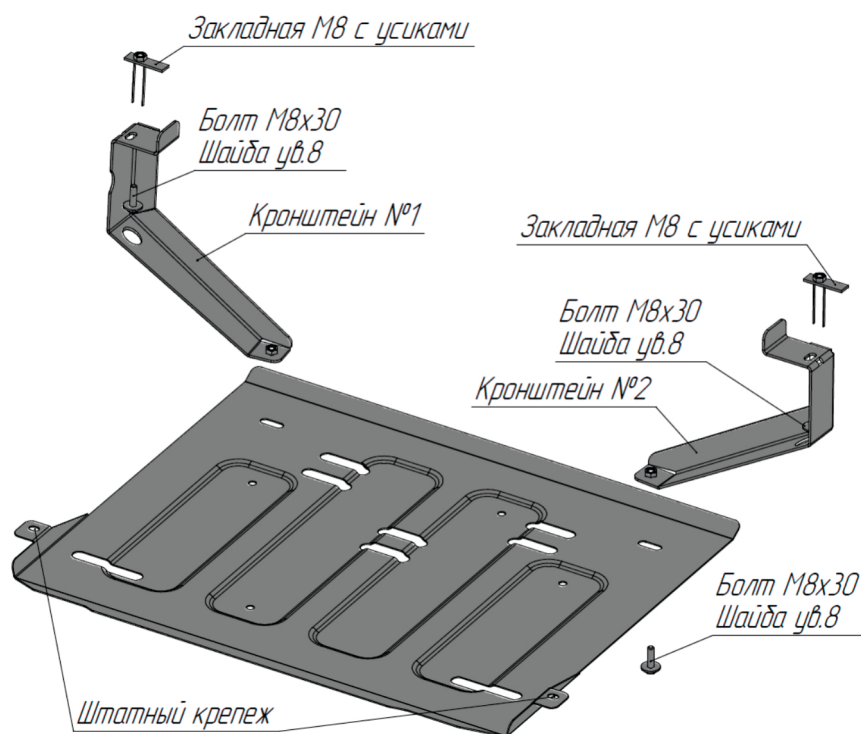


Рис .1

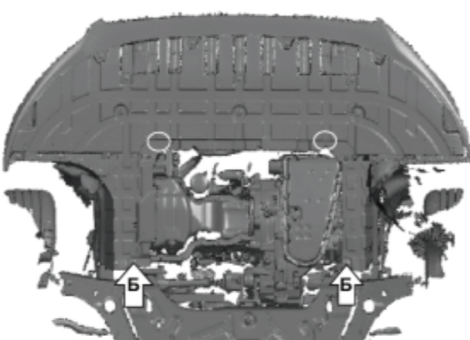


Рис .2

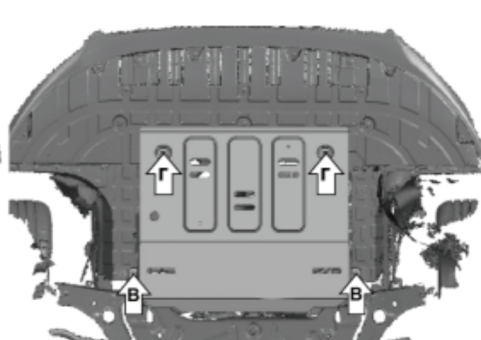


Рис .3

**ИНСТРУКЦИЯ ПО УСТАНОВКЕ:**

1. Снять штатный пыльник.
2. Установить гайки закладные М8 в Отверстия (А) (рис.1)
3. В позициях (А) установить кронштейны: закрутить болты М8х30 с шайбами 8 в гайки закладные М8 через пазы в кронштейнах. Затянуть резьбовые соединения.
4. Приложить пыльник, отметить положения кронштейнов (рис.2). Сделать отверстия под кронштейны.
5. Установить пыльник в штатные точки крепления. Убрать штатный крепеж в точках (Б) (рис.2).
6. Установить защиту: заднюю часть защиты закрепить штатным крепежом в позициях (В), переднюю часть защиты закрепить в позициях (Г) болтами М8х30 и шайбами 8 (рис.3)
7. Затянуть все резьбовые соединения с необходимым усилием. Использование пневмоинструмента запрещено.

\*Производитель вправе вносить изменения в конструкцию защиты

**СОСТАВ ИЗДЕЛИЯ:**

Наименование	Кол-во	Момент затяжки
Гайка закладная М8	2 шт.	
Болт М8х30	4 шт.	24,0 Нм
Шайба ув.М8	4 шт.	
Кронштейн №1	1 шт.	
Кронштейн №2	1 шт.	