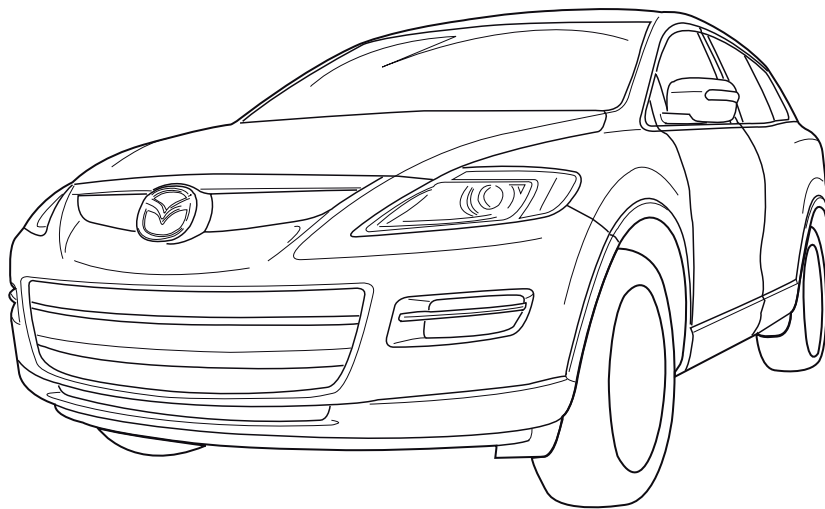


MAZDA

GB ELECTRIC TOW BAR WIRING KIT 7-P Installation instruction	N TREKKROK KABELSETT 7-P Monteringsveiledning
D ELEKTROSÄTZE 7-P Installation instruction	S KABELSATZ FÖR DRAGKROK 7-P Monteringsanvisning
E KIT ELÉCTRICO DE ENGANCHE 7-P Instrucciones de montaje	SF VETOKOUKUN JOHTOSARJA 7-P Asennusohje
F FAISCEAUX D'ATTELAGE 7-V Notice de montage	CZ SOUPRAVA PRO ELEKTRICKÉ PROPOJENÍ TAŽNÉ TYČE 7-P Návod k montáži
I SET DI CAVI PER GANCIO DA TRAINO 7-P Istruzioni di montaggio	H VONÓHOROG-KÁBELSZERELVÉNY 7-P Beszerelési utasítás
P KIT DE CABOS ELÉTRICOS PARA BARRA DE REBOQUE 7-PCS Instruções de montagem	PL ZESTAW OKABLOWANIA DYSZLA HOLOWNICZEGO 7-P Instrukcja zabudowy
NL TREKHAAK KABELSET 7-P Inbouw-instructie	GR Σετ καλωδίων μπάρας ρυμούλκησης 7-P Οδηγίες τοποθέτησης
DK LEDNINGSFØRINGSÆT TIL TRÆKSTANG 7-P Monteringsvejledning	RUS кабельный комплект 7 полей для сцепного крюка инструкция по монтажу



CX-9

Part No: TG31-V3-921B

Date: 17-12-'10

© Copyrights MAZDA

Sheet 1 of 20

Expert Fitment Required
Montage durch Fachwerkstatt erforderlich
Montaje sólo por el concesionario
Montage par spécialiste nécessaire
E' necessario in officina specializzata
Especialista em montagem requerido
Montage door vakman nodig
Montage ved professionelt værksted påkrævet
Nødvendig med montering fra fagvevkersted
Verkstadsmontage erfordras
Asennus tarpeen merkkikorjaamossa
Montáž ve specializované díně nutná
A szereléshez szakmúhely kell
Konieczny montaż przez warsztat specjalistyczny
Na τοποθεί από συνεργείο
необходим монтаж специалиста



INSTRUCTION SHEET ELECTRICAL KIT 7 PIN

Area of application:

- Not for Do It Yourself fitment.
- Check Radio Code.
- Disconnect the battery earth cable.
- To avoid damage to the wiring harness, ensure contact with sharp edges is prevented.
- Install parts as shown on illustrations.
- Re-connect battery.
- Check operation of towing socket.
- The flashing lights on the trailer are monitored by the 5C033 module. If one of the flashing lights of the trailer is defective, a buzzer is heard in synch with the flashing lights of the vehicle. Check the flashing lights on the trailer. The brake lights on the trailer are monitored by the 5C033 module. If all the brake lights on the trailer are defective, a buzzer is heard upon braking. Check the brake lights on the trailer.



When Using LED trailer lights the monitoring system of the turn signals might not work properly in case single LEDs from the turn light cluster will fail.

- Re-fit panels, ensure that the wiring harness and other components are neatly and securely located.



EINBAUANLEITUNG - ELEKTROSATZ ANHÄNGERKUPPLUNG 7 PIN

Verwendungsbereich:

- Montage durch Fachwerkstatt erforderlich
- Notieren Sie den Radiocode
- Massekabel von Batterie abklemmen.
- Zur Vermeidung von Beschädigungen an der Kabelisolation ist Berührung mit scharfen Kanten zu vermeiden.
- Teile gemäß Abbildung montieren.
- Batterie wieder anschließen.
- Kontrollieren Sie das ordnungsgemäße Funktionieren der Anhängersteckdose.
- Die Blinklichter am Anhänger werden durch das 5C033 Modul überwacht. Wenn eine der Blinkleuchten des Anhängers defekt ist, wird synchron mit den Blinklichtern des Fahrzeugs ein Summer zu hören sein. Kontrollieren Sie die Blinklichter am Anhänger. Die Bremsleuchten am Anhänger werden vom 5C033-Modul überwacht. Sollten alle Bremsleuchten am Anhänger defekt sein, ertönt beim Bremsen ein Summer. Kontrollieren Sie die Bremsleuchten am Anhänger.



Bitte beachten Sie, dass bei Anhänger mit LED Lampen die Überwachung der Blinker (C2 Kontrolle) nicht immer gegeben ist, sollten nur einzelne Leuchtdioden im Blinkerelement ausfallen.

- Paneel wieder anbringen; achten Sie darauf, daß der Kabelbaum und andere Teile ordnungsgemäß und genau positioniert sind.



INSTRUCCIONES DE MONTAJE: CONJUNTO DE CABLES DISPOSITIVO DE ENGANCHE PARA REMOLQUE 7 BORNAS

Campo de aplicación:

- "No para montarlo uno mismo"
- Anote el código de seguridad de la radio.
- Desconectar el cable de masa de la batería.
- A efectos de evitar desperfectos en el aislamiento del cable, hay que evitar el contacto con aristas cortantes.
- Montar las piezas tal como se indica en las figuras.
- Vuelva a conectar la batería.
- Controle el perfecto funcionamiento de la caja de enchufe para el cable del remolque.
- Las luces intermitentes del remolque son supervisadas por el módulo 5C033. Si una de las luces intermitentes del remolque fuera defectuosa, se escucharía un zumbador en sincronización con el ritmo de las luces intermitentes del vehículo. Revise las luces intermitentes del remolque. Las luces de frenado del remolque están supervisadas por el módulo 5C033. Si todas las luces de frenado del remolque fueran defectuosas, escuchará un zumbador al realizar la frenada. Revise las luces de frenado del remolque.



Si se utilizan luces de remolque de LED, es posible que el sistema de supervisión de los intermitentes no funcione correctamente en el caso de que falle un único LED del grupo de intermitentes.

- Volver a colocar los paneles; preste atención a que el mazo del cable y las demás piezas tengan la posición correcta y precisa.



NOTICE DE MONTAGE DU KIT ÉLECTRIQUE À 7 BROCHES DU DISPOSITIF DE REMORQUAGE

Utilisation:

- Le montage doit être effectué par un spécialiste.
- Notez le code de l'autoradio.
- Débranchez le câble de masse de la batterie.
- Éviter tout contact avec des arêtes vives afin de ne pas endommager l'isolation des câbles.
- Montez les pièces selon les figures.
- Reconnectez la batterie.
- Contrôlez le fonctionnement de la prise de remorque.
- Les clignotants de la remorque sont protégés par le module 5C033. Si l'un des clignotants est défectueux, un avertisseur, en synchronisation avec les clignotants, se mettra en marche. Vérifiez les clignotants de la remorque. Les feux stop de la remorque sont protégés par le module 5C033. Dans le cas où tous les feux stop de la remorque sont défectueux, l'avertisseur se mettra en marche lorsque vous freinez. Vérifiez les feux stop de la remorque.



Quand des feux de remorque à diodes électroluminescentes sont utilisés, le système de surveillance des clignotants peut ne pas fonctionner correctement en cas de défaillance de diodes simples des indicateurs de clignotant des instruments.

- Remettez le panneau; veillez à ce que le faisceau et les autres pièces soient positionnés correctement et avec la précision requise.



ISTRUZIONI DI MONTAGGIO - SEZIONE ELETTROTECNICA, ACCOPIAMENTO RIMORCHIO, 7 POL.

Ambito di utilizzazione:

- Non per "do-it-yourself"
- Annotare il codice di sicurezza della radio
- Staccare il cavo di massa dalla batteria
- Allo scopo di evitare danni all'isolazione dei cavi, evitare di metterli a contatto con spigoli acuti.
- Montare le parti secondo quanto rilevabile delle illustrazioni.
- Riconnettere la batteria.
- Verificare il funzionamento del giunto per rimorchio.
- I lampeggiatori del rimorchio sono controllati dal modulo 5C033. Nel caso in cui uno dei lampeggiatori del rimorchio sia fuori uso, risuonerà un cicalino sincrono con le frecce del veicolo.
- Controllare i lampeggiatori del rimorchio. Gli stop del rimorchio sono controllati dal modulo 5C033. Nel caso in cui tutti gli stop del rimorchio siano fuori uso, in frenata si sentirà un cicalino. Controllare gli stop del rimorchio.



Quando si utilizzano luci rimorchio a LED il sistema di monitoraggio degli indicatori di direzione potrebbe non funzionare correttamente in caso di guasto di singoli LED del gruppo indicatori di direzione.

- Rimettere in posizione i pannelli; far ben attenzione che il fascio di cavi e le altre parti siano state posizionate con esattezza e nella dovuta maniera.



INSTRUÇÕES DE MONTAGEM DE UM KIT DE ELECTRICIDADE DE 7 POLOS PARA O ACOPLAMENTO DE REBOQUE

Campo de utilização:

- No é destinado à auto-montagem"
- Tome nota do número de código do rádio.
- Separe o cabo de terra do acumulador.
- Para não se danificar a isolamento dos cabos, é conveniente evitar-se contacto com arestas afiadas.
- Monte as partes conforme ilustrado.
- Recolocar a bateria
- Controlar se a tomada do reboque.
- As luzes indicadoras de mudança de direcção do reboque são controladas pelo módulo 5C033. No caso de uma avaria de uma das luzes indicadoras de mudança de direcção, ouvir-se-á, em simultâneo com as luzes indicadoras de mudança de direcção do veículo, um zunido. Verifique as luzes indicadoras de mudança de direcção do reboque. As luzes de travagem do reboque são controladas pelo módulo 5C033. No caso de uma avaria de todas as luzes de travagem do reboque, ouvir-se-á um zunido ao travar. Verifique as luzes de travagem do reboque."



dos sinais de mudança de direção podem não operar adequadamente no caso em que os LEDs simples do grupo de luzes de mudança de direção venham a falhar.

- Tornar a colocar os painéis; verificar se a árvore de cabos e outras peças estão na posição exacta e prescrita.

Con riserva di apportare modifiche tecniche
Reservamo-nos o direito a alterações técnicas
Technische wijzigingen voorbehouden
Med forbehold for tekniske Ændringer



MONTAGEAANWIJZING VOOR TREKHAAKBEKABELING, 7 PIN

Toepassingsgebied:

- Niet voor "doe-het-zelf"-montage.
- Radiocode noteren.
- Massakabel van accu losmaken.
- Ter vermindering van beschadigingen aan de isolatie van de elektrokit dient contact met scherpe kanten te worden vermeden.
- Delen overeenkomstig afbeelding monteren.
- Accu weer aansluiten.
- Controleer, of het aanhangerstopcontact correct werkt.
- De knipperlichten op de aanhanger worden door de 5C033 module bewaakt. Indien één van de aanhangerknipperlichten defect is zal, synchroon met de knipperlichten van het voertuig, een zoemer te horen zijn. Controleer de knipperlichten op de aanhanger. De remlichten op de aanhanger worden door de 5C033 module bewaakt. Indien alle remlichten op de aanhanger defect zijn zal er bij het remmen een zoemer te horen zijn. Controleer de remlichten op de aanhanger.



Indien de aanhanger LED verlichting heeft, is het mogelijk dat het lampcontrolesysteem geen melding geeft indien een deel van de LEDs van de richtingaanwijzers op de aanhanger uitvalt.

- Panelen weer monteren; let erop, dat de kabelboom en andere delen correct en netjes gepositioneerd worden.



MONTAGEVEJLEDNING 7-POL. ELEKTROBYGGESÆT PÅHÆNGSKOBLING

Anvendelsesområde:

- "Ikke til do-it-yourself montering"
- Noter radiokoden
- Stelkabel fjernes fra batteri.
- Berøring med skarpe kanter skal undgås for at undgå beskadigelse af kabelisoleringen.
- Dele skal monteres i henhold til illustrationer.
- Tilslut batteri igen.
- Kontrollér, at anhængerstikdåse fungerer korrekt.
- Blinklysene på anhængerens overvåges af 5C033 modulen. Hvis et af blinklysene er defekt, lyder der en brummer samtidigt med blinklysene på vognen. Kontrollér blinklysene på anhængerens. Bremselysene på anhængerens overvåges af 5C033 modulen. Hvis alle bremselysene på anhængerens er defekte, vil der ved bremsning høres en brummer. Kontrollér bremselysene på anhængerens.



Når der anvendes LED lys, kan det forekomme, at skærmsystemets omdrejningssignaler ikke fungerer ordentligt. I så fald vil enkelte LED-lamper omdrejningssignalerne ikke virke.

- Paneler fastgøres igen; vær opmærksom på, at kabelsamlingen og andre dele placeres korrekt og præcist.

(N)

MONTERINGSVEILEDNING - 7-POLET ELEKTRISK MONTERINGSSET - TILHENGERKOBLING

Bruksområde:

- "Ikke for selvmontering"
- Noter deg radiokoden
- Klem jordkabelen av batteriet.
- For å unngå skader på kabelisoleringen må berøring av skarpe kanter unngås.
- Monter alle deler i henhold til illustrasjonene.
- Tilkoppl batteriet igjen.
- Kontroller at tilhengerkontakten fungerer skikkelig.
- Blinklysene på tilhengeren blir kontrollert av 5C033-modulen. Dersom ett av tilhengerblinklysene er defekt, skal en buzzer høres, synkront med kjøretøyets blinklys. Kontroller tilhengerens blinklys. Bremselysene på tilhengeren blir kontrollert av 5C033-modulen. Dersom alle bremselysene på tilhengeren er defekte, vil man høre en buzzeralarm når man brems. Kontroller tilhengerens bremselys.



Ved bruk av LED tilhengerlys er det ikke sikkert at overvåkingssystemet til retningsignalene vil fungere riktig dersom enkelte LED i retningslysklassen feiler.

- Monter panelene igjen, og pass på at kabelbunten og andre deler er anbrakt ordentlig og på riktig sted.

(S)

MONTERINGSANVISNING - ELEKTRISK MONTERINGSSET FÖR 7-POLIG SLÄPVAGNSKOPPLING

Användningsområde:

- "Ej för självmontage".
- Anteckna radiokoden.
- Lossa stomkabeln från batteriet.
- För att förhindra skador på ledningarnas isolation skall beröring med vassa kanter undvikas.
- Montera detaljerna enligt figurerna
- Anslut batteriet igen.
- Kontrollera att släpvagnsuttaget fungerar på rätt sätt.
- Blinkrarna på släpet bevakas av modulen 5C033. Om en av blinkrarna på släpet är defekt, hörs en summer som ljuder synkront med fordonets blinkrar. Kontrollera släpets blinkerslampor. Bromsljusen på släpet bevakas av modulen 5C033. Om alla släpets bromsljus är defekta ljuder en summer vid inbromsning. Kontrollera släpets bromsljus.



När LED-ljus används på släpvagnen kanske inte övervakningssystemet för blinkers fungerar riktigt om enskilda LED-lampor i blinkersgruppen går sönder.

- Sätt tillbaka panelerna igen; kontrollera noga att ledningsmattan och andra detaljer ligger på rätt plats.

(SF)

VETOKOUKUN 7-NAPAISEN SÄHKÖASENNUSSARJAN ASENNUSOHJE

Käyttöalue:

- "Ei Tee-se-itse-asennukseen".
- Merkitse radion koodi muistiin.
- Erotta maadoitusjohto akusta
- Pidä huoli myös siitä, että kaapelointi on korin kiinnityksen myötäinen ja kiinnitetty huolellisesti muihin liikkuviin osiin.
- Asenna osat kuvien mukaan.
- Kytke akku takaisin.
- Tarkista vetolaitteen rasian asianmukainen toiminta.
- Perävaunun suuntavaloja valvotaan 5C033-moduulin avulla. Jos yksi perävaunun suuntavaloista on rikki, se ilmoitetaan äänisignaaliella ajoneuvon suuntavalon tahdissa. Tarkasta perävaunun suuntavalo. Perävaunun jarruvaloja valvotaan 5C033-moduulin avulla. Jos perävaunun kaikki jarruvalot ovat rikki, se ilmoitetaan äänisignaaliella jarrutuksen aikana. Tarkasta perävaunun jarruvalot.



Käytettäessä perävaunussa LED-valoja ei suuntavilkkujen valvontajärjestelmä ehkä toimi oikein, jos valoryhmästä rikkoutuu yksittäisiä LED-valoja.

- Aseta paneelit paikalleen; tarkista, että kaapelointi ja muut osat ovat asianmukaisesti ja tarkalleen paikoillaan.

(CZ)

NÁVOD K MONTÁŽI - ELEKTRICKÁ MONTÁŽNÍ SOUPRAVA PRO ZÁVĚSNÉ ZAŘÍZENÍ PŘÍVĚSU 7 SVORKY

Oblast použití:

- Není určeno pro neodbornou montáž.
- Poznamenejte si kód rádia.
- Odpojte zemnicí kabel od baterie.
- Zabraňte tomu, aby se kabely poškodily tím, že jsou položeny na ostrých hranách.
- Montujte části podle vyobrazení
- Opět připojte baterii.
- Zkontrolujte řádnou funkci zásuvky přívěsu a kontrolní.
- Ukazatele směru na přívěsu jsou kontrolovány modulem 5C033. Pokud je některý z ukazatelů směru na přívěsu vadný, ozývá se současně s blikáním ukazatelů směru na vozidle bzučák. Zkontrolujte ukazatele směru na přívěsu. Brzdová světla na přívěsu jsou kontrolována modulem 5C033. Pokud jsou všechna brzdová světla na přívěsu vadná, ozývá se při brždění bzučák. Zkontrolujte brzdová světla na přívěsu.



Během používání LED světel přívěsu, může být funkce monitorovacího systému směrových světel chybňá, pokud dojde k selhání jednotlivých LED ve svazku směrového světla.

- Opět připevněte panely; dbejte na to, aby svazek kabelů a ostatní části byly uloženy na správném místě.

H

AZ UTÁNFUTÓ 7 ÉRINTKEZŐS ELEKTROMOS CSATLAKOZÓ KÉSZLETÉNEK BESZERELÉSI UTASÍTÁSA

Melyik gépjárműhöz:

- A beszerelés csak szakműhelyben hajtható végre
- Jegyezze meg a rádió biztonsági kódszámát.
- Húzza le az akkumulátor testkabeljét.
- A kábelszigetelés megsérülésének elkerülésére ügyeljen arra, hogy a kábel ne juthasson érintkezésbe éles peremű alkatrészekkel.
- Az alkatrészeket az ábrák szerint szerelje be.
- Ismét csatlakoztassa az akkumulátort.
- Ellenőrizze az utánfutó csatlakozó aljzatának és a rendeltetésszerű működését.
- A pótkocsin lévő indexlámpákat a 5C033 modul irányítja. Ha a pótkocsi indexlámpáinak egyike hibás, egy jelzőhang szólal meg a jármű indexlámpáinak használatakor. Ellenőrizze a pótkocsi indexlámpáit. A pótkocsin lévő féklámpákat az 5C033-as modul irányítja. Ha a pótkocsi féklámpáinak egyike hibás, fékezéskor egy jelzőhang szólal meg. Ellenőrizze a pótkocsi féklámpáit.



A LED-es vontató lámpák használatakor az indexet (kanyarodás jelzőt) felügyelő rendszer lehet, hogy nem működik megfelelően, ha az index LED lámpák csoportjából egy lámpa kiég.

- Szerelje vissza a fedőlapokat, ügyeljen arra, hogy a kábelek és a többi alkatrész pontosan a számukra kijelölt helyen maradjanak.

PL

INSTRUKCJA MONTAŻU - ELEKTRYCZNY ZESTAW MONTAŻOWY DLA ZACZEPU DO PRZYCZEPY 7 KOŁKOWY

Zakres stosowania:

- Zestaw nie jest przeznaczony do montażu we własnym zakresie.
- Zanotować kod radia.
- Odłączyć przewód masy od akumulatora.
- Dla zapobieżenia uszkodzeniu izolacji chronić przed zetknięciem z ostrymi krawędziami.
- Zamontować części zgodnie z rysunkiem.
- Ponownie podłączyć akumulator.
- Skontrolować prawidłowe działanie gniazda zaczepu do przyczepy oraz.
- Kierunkowskazy na przyczepie są kontrolowane za pomocą modułu 5C033. Jeżeli jeden z kierunkowskazów na przyczepie jest niesprawny, słycać sygnał dźwiękowy, zsynchronizowany z kierunkowskazem pojazdu. Należy wówczas sprawdzić kierunkowskazy na przyczepie. Znajdujące się na przyczepie światła hamowania są kontrolowane za pomocą modułu 5C033. Jeżeli wszystkie światła hamowania na przyczepie są niesprawne, słycać sygnał dźwiękowy podczas hamowania. Należy wówczas sprawdzić światła hamowania na przyczepie.



W przypadku podłączenia przyczepy wyposażonej w światła diodowe, system monitorowania kierunkowskazów może nie działać prawidłowo w przypadku, gdy pojedyncza dioda w matrycy jest uszkodzona.

- Na powrót osadzić osłony; zadbać aby wiązka kablowa i inne części były właściwie i dokładnie ułożone.

GR

ΟΔΗΓΙΕΣ ΤΟΠΟΘΕΤΗΣΗΣ - ΗΛΕΚΤΡΙΚΟ ΚΙΤ ΓΙΑ ΚΟΤΣΑΔΟΡΟΥΣ 7 ΑΚΡΟΔΕΚΤΕΣ

Τομέας εφαρμογής:

- Δεν επιτρέπεται να το τοποθετήσετε οι ίδιοι σας.
- Σημειώστε τον κωδικό του ραδιοφώνου.
- Αποσυνδέστε το καλώδιο γείωσης από τη μπαταρία.
- Για να αποφευχθούν ζημιές στη μόνωση καλωδίων, να αποφεύγεται η επαφή των με αιχμηρές ακμές.
- Τοποθέτηση των μερών σύμφωνα με τις Εικόνες.
- Συνδέστε πάλι τη μπαταρία.
- Ελέγξτε τη σωστή λειτουργία της πρίζας της ρυμούλκας και.
- Οι φανοί αναλαμπών του ρυμουλκού ελέγχονται από την ενότητα. Εάν κάποιος από τους φανούς αναλαμπών είναι ελαττωματικός, θα ηχήσει ο βομβητής ταυτόχρονα με τους φανούς αναλαμπών του οχήματος. Ελέγξτε τους φανούς αναλαμπής του ρυμουλκού. Οι φανοί φρένων του ρυμουλκού ελέγχονται από την ενότητα 5C033. Εάν όλοι οι φανοί φρένων του ρυμουλκού είναι ελαττωματικοί, ο βομβητής θα ηχήσει όταν πατηθεί το φρένο. Ελέγξτε τους φανούς φρένων του ρυμουλκού.



Αν τα φώτα ρυμούλκας διαθέτουν λυχνίες LED, το σύστημα ελέγχου των φλας ενδέχεται να δυσλειτουργεί σε περίπτωση βλάβης ακόμη και σε μία μόνο λυχνία LED στο συγκρότημα των φλας

- Τοποθετήστε πάλι το κάλυμμα· προσοχή, η πλεξούδα καλωδίων και άλλα μέρη να είναι τοποθετημένα ακριβώς και σύμφωνα με τους κανονισμούς.

RUS

инструкция монтажа кабельного комплекта 7 полей для сцепного крюка

Область применения:

- не для самостоятельного монтажа
- запишите код безопасности радиоприемника
- отключите у аккумулятора заземление на массу
- для избежания повреждения изоляции кабеля
- избегайте острых поверхностей
- части монтировать согласно рисунку
- подключите аккумулятор
- проверьте правильность работы штепсельного гнезда сцепного крюка
- Указатели поворота трейлера управляются 5C033 модулем. Если один из указателей трейлера неисправен, то будет подаваться звуковой сигнал синхронно с указателями транспортного средства. Проверьте указатели трейлера. Тормозные фонари трейлера контролируются модулем 5C033. Если все тормозные фонари трейлера неисправны, при торможении будет подаваться звуковой сигнал. Проверьте тормозные фонари трейлера



Когда на прицепе используются светодиоды, а один из светодиодов в блоке указателей поворота не срабатывает, то возможно нарушение работы блока управления указателей поворота.

- понели собрать; обратите внимание чтобы кабель и другие части были правильно и точно расположены.

A változtatások technika jogát fenntartjuk
Zmiany techniczne zastrzeżone
Επιφυλασόμενα για αλλαγές
возможны изменения

Mazda Color Table

	GB	D	E	F	I	P	NL	DK
L	Blue	Blau	Azul	Bleu	Blu	Azul	Blauw	Blå
B	Black	Schwarz	Negro	Noir	Nero	Preto	Zwart	Sort
BR	Brown	Braun	Marrón	Marron	Marrone	Castanho	Bruin	Brun
DL	Dark blue	Dunkelblau	Azul oscuro	Bleu foncé	Blu scuro	Azul-escuro	Donkerblauw	Mørkeblå
DG	Dark green	Dunkelgrün	Verde oscuro	Vert foncé	Verde scuro	Verde-escuro	Donkergroen	Mørkegrøn
G	Green	Grün	Verde	Vert	Verde	Verde	Groen	Grøn
GY	Grey	Grau	Gris	Gris	Grigio	Cinzento	Grijs	Grå
LB	Light blue	Hellblau	Azul claro	Bleu clair	Blu chiaro	Azul-claro	Lichtblauw	Lyseblå
LG	Light green	Hellgrün	Verde claro	Vert clair	Verde chiaro	Verde-claro	Lichtgroen	Lysegrøn
N	Natural colour	Naturfarben	Color natural	Nature	Colori naturali	Cores naturels	Naturel	Naturfarvet
O	Orange	Orange	Naranja	Orange	Arancione	Laranja	Oranje	Orange
P	Pink	Rosa	Rosa	Rose	Rosa	Rosa	Rosé	Rosa
R	Red	Rot	Rojo	Rouge	Rosso	Vermelho	Rood	Rød
PU	Purple	Purpur	Púrpura	Pourpre	Rosso porpora	Púrpura	Paars	Purper
SB	Sky blue	Himmelblau	Azul cielo	Bleu ciel	Celeste	Azul-céu	Hemelsblauw	Himmelblå
T	Yellow brown	Gelbbraun	Amarillo-marrón	Marron-jaune	Giallomarrone	Castanho-amarelado	Geelbruin	Gulbrun
W	White	Weiß	Blanco	Blanc	Bianco	Branco	Wit	Hvid
Y	Yellow	Gelb	Amarillo	Jaune	Giallo	Amarelo	Geel	Gul
V	Violet	Violett	Violeta	Violet	Viola	Violeta	Violet	Violet

	N	S	SF	CZ	H	PL	GR	RUS
L	Blå	Blå	Sininen	Modrá	Kék	Niebieska	Μπλε	Синий
B	Sort	Svart	Musta	Černá	Fekete	Czarna	Μαύρο	Чёрный
BR	Brun	Brun	Ruskea	Hnědá	Barna	Brazowa	Καφέ	Коричневый
DL	Mørkeblå	Mørkblå	Tummansininen	Tmavomodrá	Sötétkék	Granatowa	Σκούρο μπλε	Тёмно-синий
DG	Mørkegrønn	Mørkgrøn	Tummanvihreä	Tmavozelená	Sötétzöld	Ciemnozielona	Σκούρο πράσινο	Тёмно-зелёный
G	Grønn	Grøn	Vihreä	Zelená	Zöld	Zielona	Πράσινο	Зелёный
GY	Grå	Grå	Harmaa	Šedá	Szürke	Szara	Γκρι	Серый
LB	Lyseblå	Ljusblå	Vaaleansininen	Bleděmodrá	Világoskék	Jasnoniebieska	Ανοικτό μπλε	Голубой
LG	Lysegrønn	Ljusgrøn	Vaaleanvihreä	Světlezelená	Világoszöld	Jasnozielona	Ανοικτό πράσινο	Светло-зелёный
N	Naturfarger	Naturfärger	Luonnonväri	Přírodní barva	Természetes színű	Barwy naturalne	Φυσικά χρώματα	Телесный
O	Orange	Orange	Oranssi	Oranžová	Narancs	Pomarańczowa	Πορτοκαλί	Оранжевый
P	Rosa	Rosa	Rosa	Růžová	Rózsaszín	Różowa	Ροζ	Розовый
R	Rød	Röd	Punainen	Červená	Piros	Czerwona	Κόκκινο	Красный
PU	Purpur	Purpur	Purppura	Purpurová	Bíborvörös	Purpurowa	Πορφύρο	Пурпурный
SB	Himmelblå	Himmelsblå	Taivaansininen	Blankytná	Égészínkék	Bękitna	Γαλάζιο	Небесно-голубой
T	Gulbrun	Gulbrun	Keltaisenruskea	Žlutohnědá	Sárgásbarna	Żółto-brązowa	Κίτρινοκαφέ	Жёлто-коричневый
W	Hvit	Vit	Valkoinen	Bílá	Fehér	Biała	Λευκό	Белый
Y	Gul	Gul	Keltainen	Žlutá	Sárga	Żółta	Κίτρινο	Жёлтый
V	Fiolett	Violett	Violett	Fialová	l'bolyakék	Fioletowa	Μοβν	Фиолетовый



- (GB) Disconnect
- (D) Abklemmen
- (E) Desconectar
- (F) Déconnecter
- (I) Staccare
- (P) Desligar
- (NL) Demonteren
- (DK) Frakobles
- (N) Klem av
- (S) Koppla los
- (SF) Irrota
- (CZ) Odpojit
- (H) Szakítsa meg, kapcsolja szét
- (PL) Rozłączyć
- (GR) Αποσύνδεση
- (RUS) Разъедините



- (GB) Connect
- (D) Verbinden
- (E) Conectar
- (F) Raccorder
- (I) Collegare
- (P) Ligar
- (NL) In elkaar
- (DK) Kobles
- (N) Tilkopling
- (S) Anslut
- (SF) Yhdistä
- (CZ) Spojit
- (H) Kapcsolja össze
- (PL) Połączyć
- (GR) Σύνδεση
- (RUS) Соедините




- (GB) See Workshop Manual
- (D) Siehe Werkstatthandbuch
- (E) Ver manual de taller
- (F) Voir Manual d'atelier
- (I) Vedere manuale officina
- (P) Cf. o manual da oficina
- (NL) Zie werkplaatshandboek
- (DK) Se værkstedshåndbog
- (N) Se verkstedshåndboka
- (S) Se verkstedshanboken
- (SF) Katso korjaamon käsikirjasta
- (CZ) Viz dílenskou příručku
- (H) Lásd a Műhely-kézikönyvben
- (PL) Patrz podręcznik warsztatowy
- (GR) λείπε ΕΥΧειρίδιο Σύνεργείου
- (RUS) Смотри текст

A

*** A4**

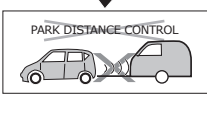
- (GB) Preparation for
- (D) Vorbereitung für
- (E) Preparación para
- (F) Valmistelu varten
- (I) Preparazione per
- (P) Preparação para
- (NL) Voorbereiding voor
- (DK) Forberedelse for
- (N) Forberedelse på
- (S) Förberedelse för
- (SF) Valmistelu varten
- (CZ) Příprava pro
- (H) Előkészület
- (PL) Przygotowanie do
- (GR) Προετοιμασία για
- (RUS) подготовка к

O.E.M.

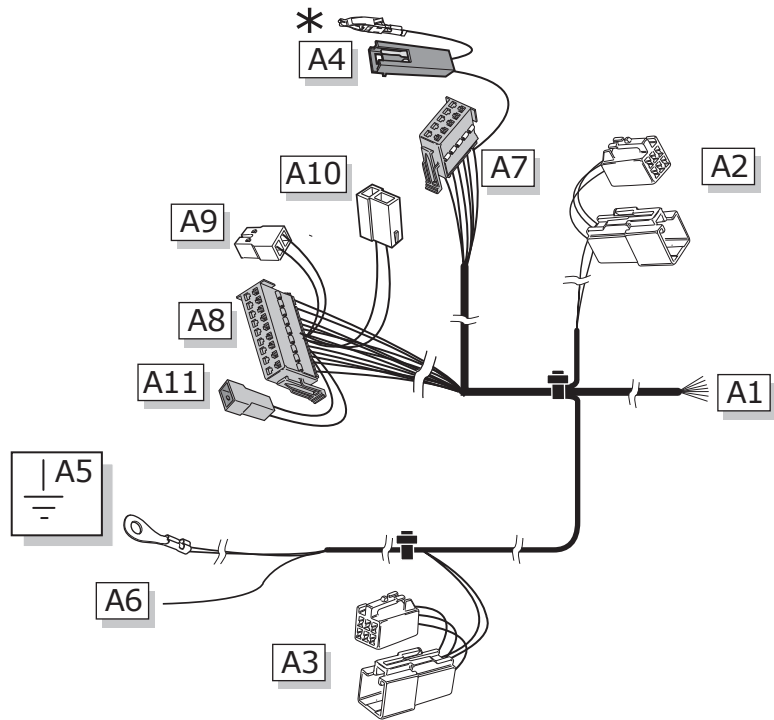


PARK DISTANCE CONTROL

↓

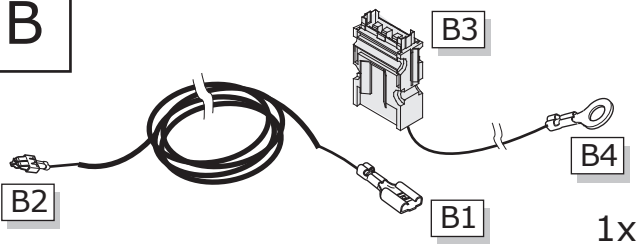


PARK DISTANCE CONTROL



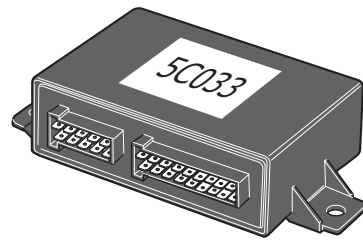
1x

B



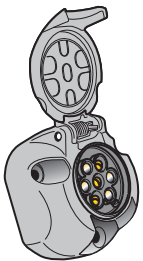
1x

C



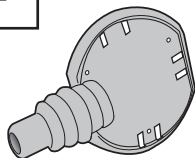
1x

D



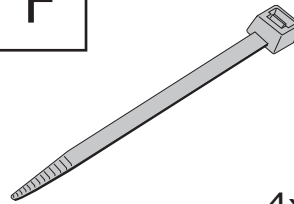
1x

E



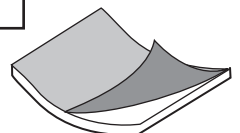
1x

F



4x

G



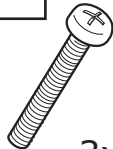
2x

H



1x

I



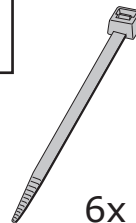
3x

J



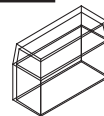
3x

K



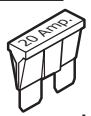
6x

L



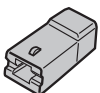
1x

N



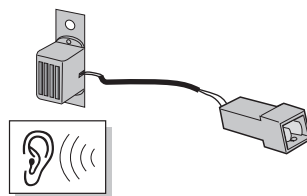
1x

P



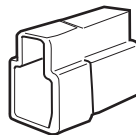
1x

Q



1x

R



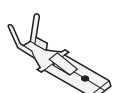
1x

S

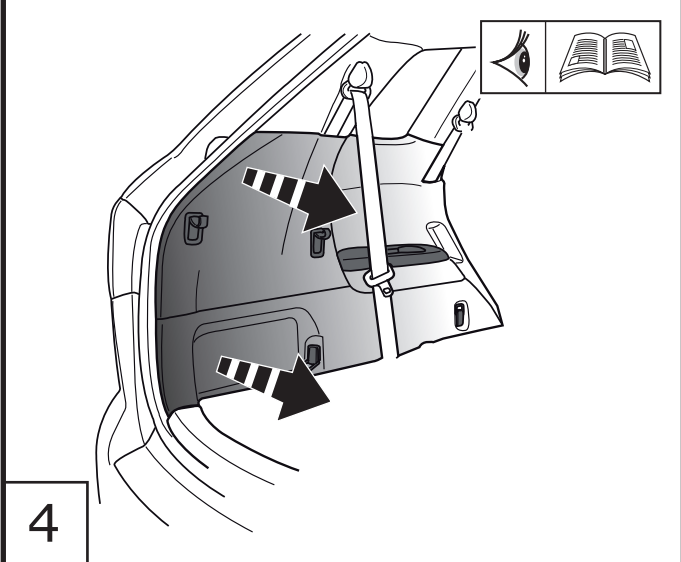
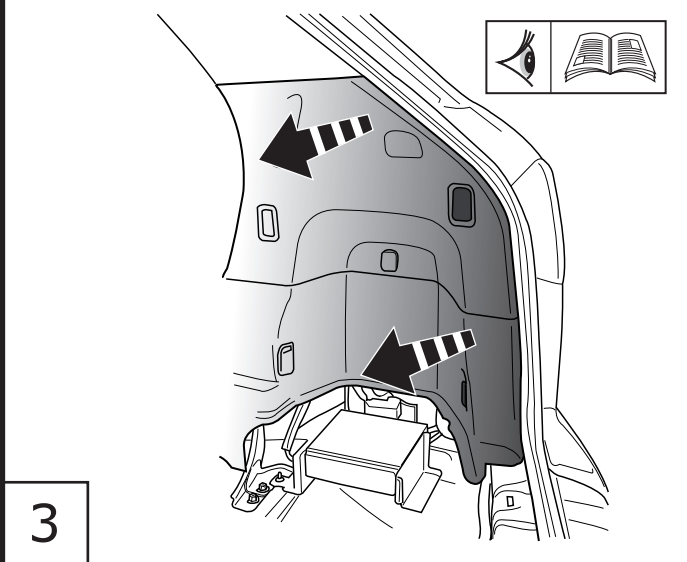
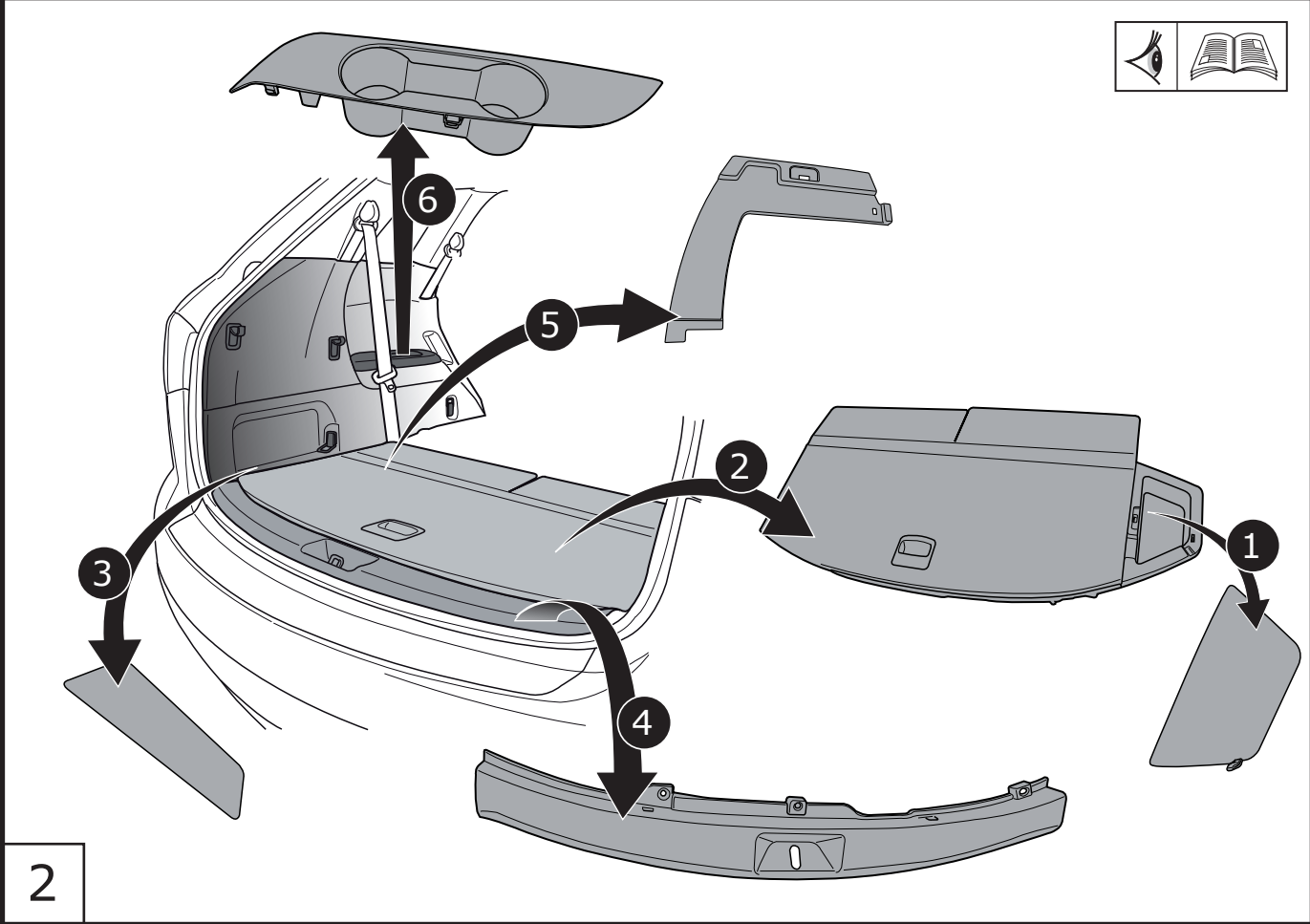
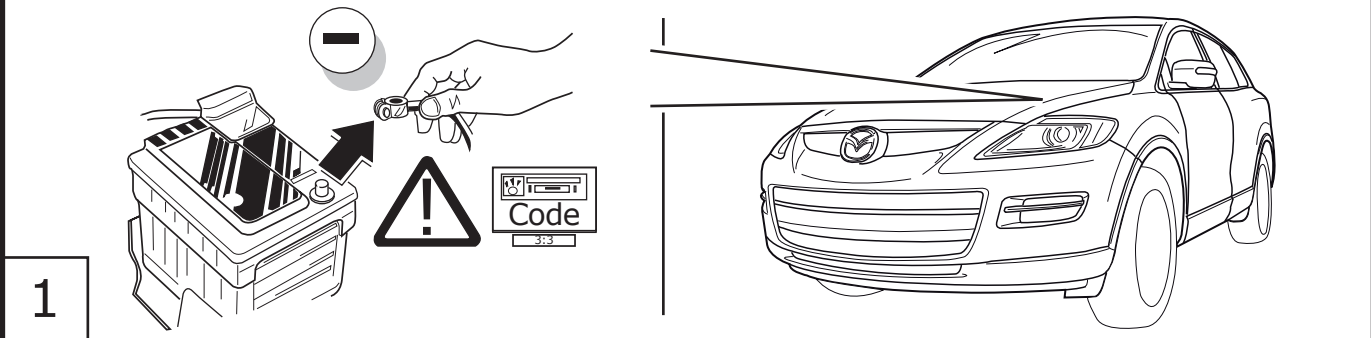


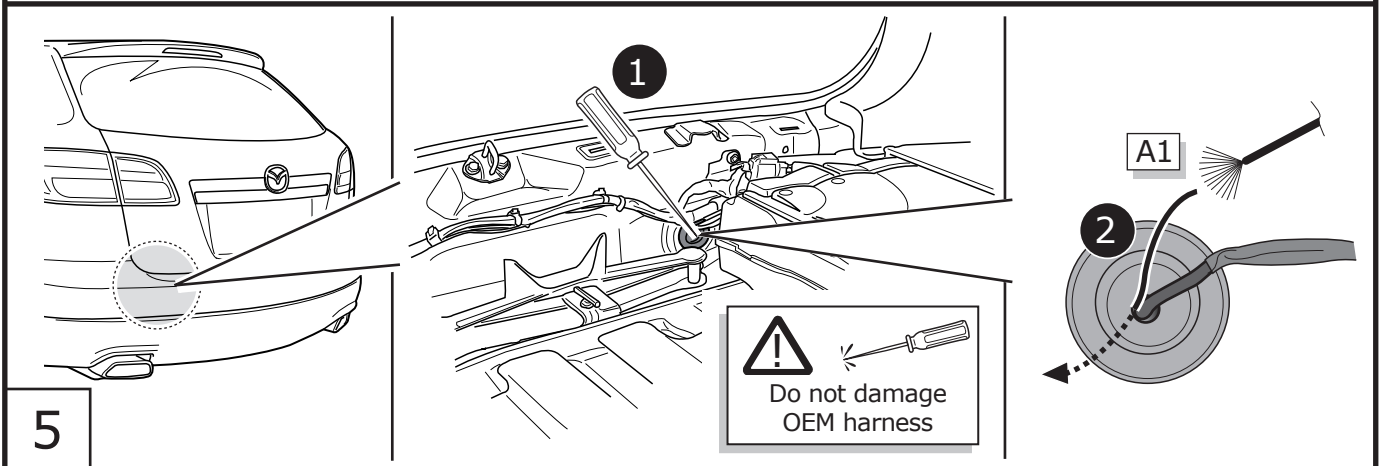
1x

T



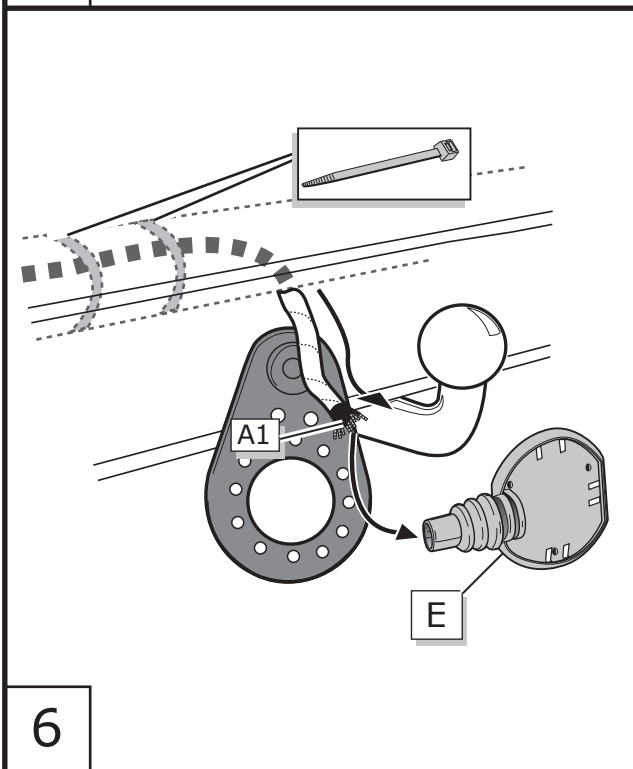
2x





5

!
Do not damage
OEM harness

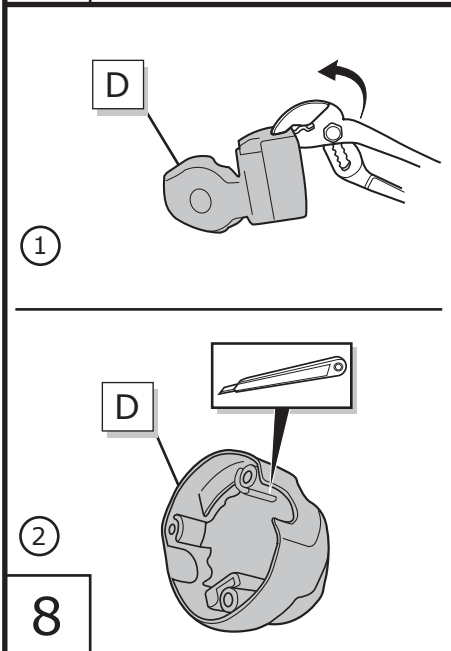


6

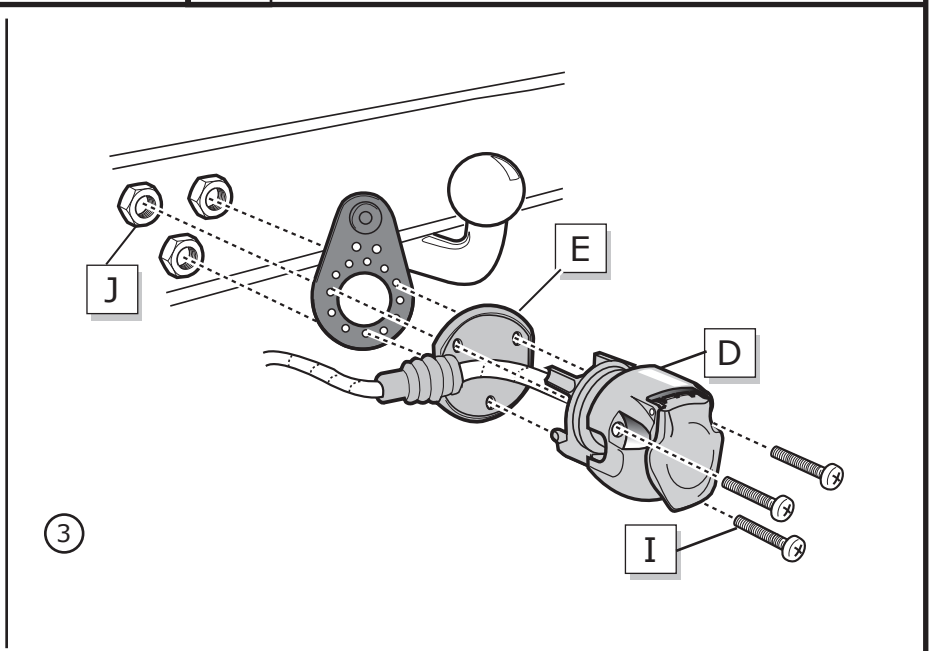
DIN/ISO 1724			Pmax
↶	1/L	Y	21W
↷	2	L	2x21W
⊥ 1-7	3/31	W	
↷	4/R	G	21W
☀	5/58-R	BR	52W
⊙ STOP	6/54	R	3x21W
☀	7/58-L	B	52W

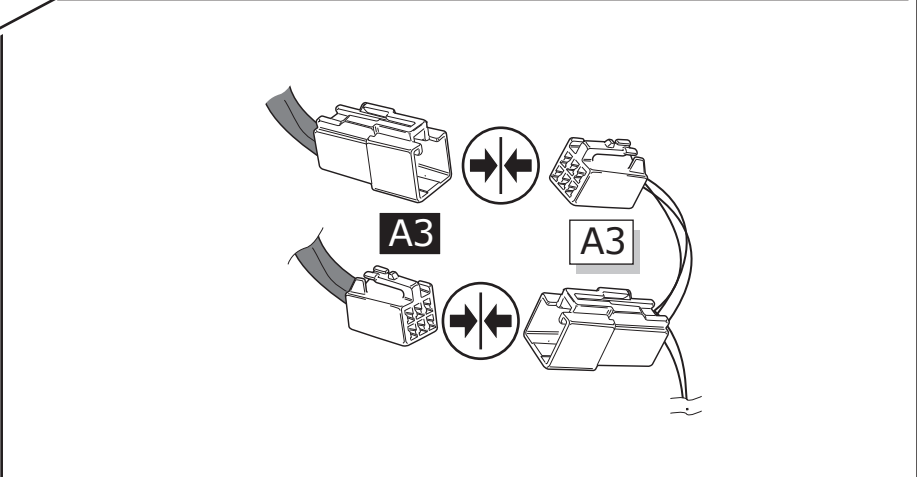
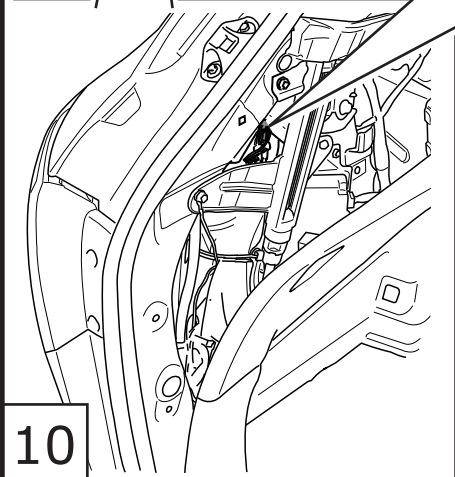
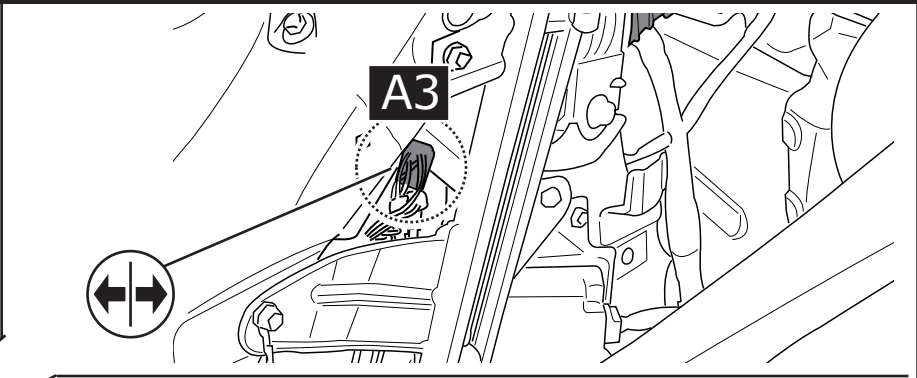
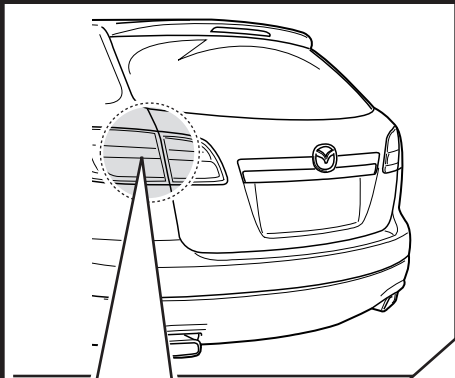
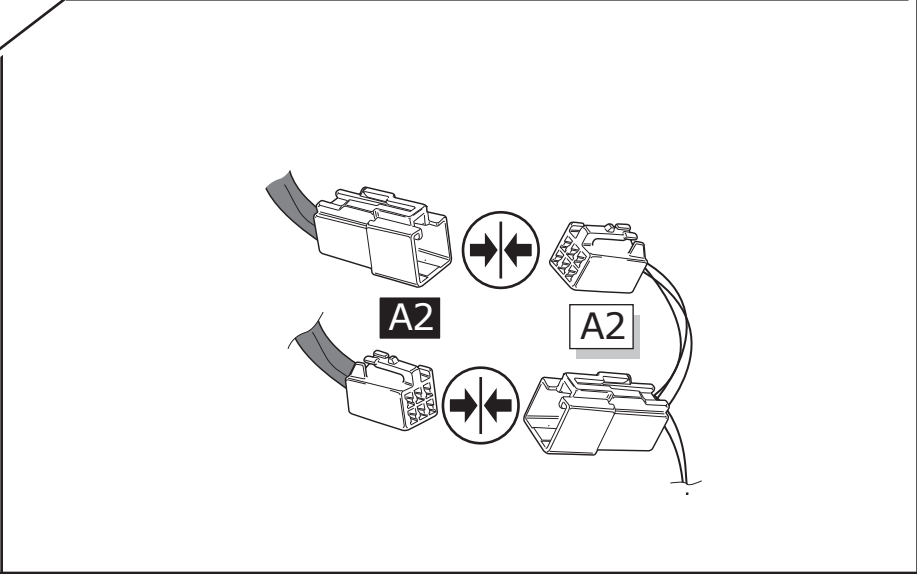
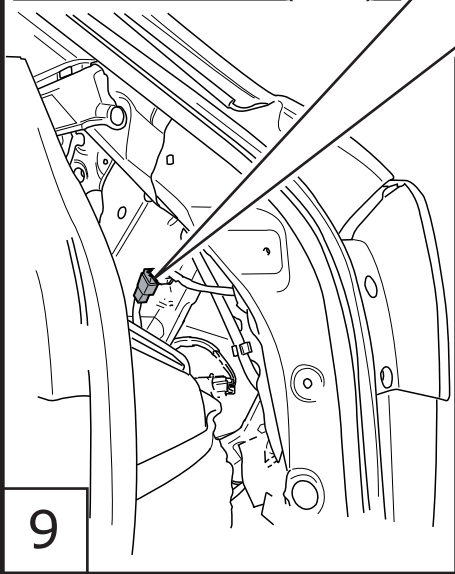
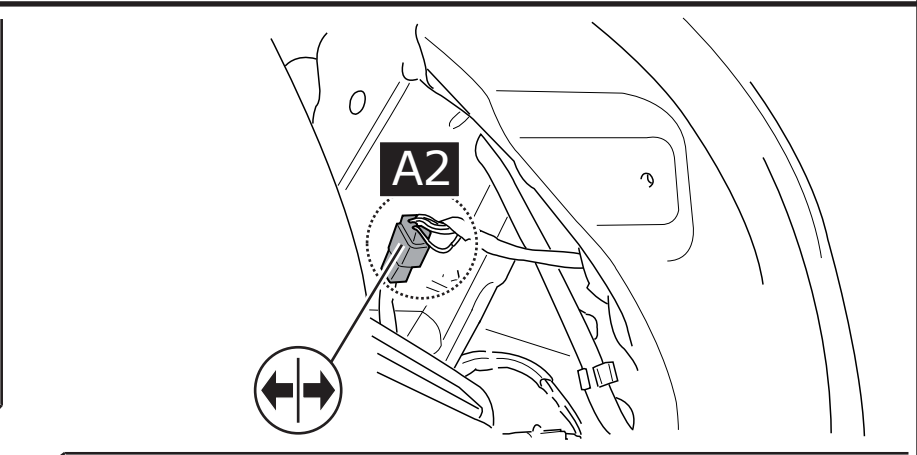
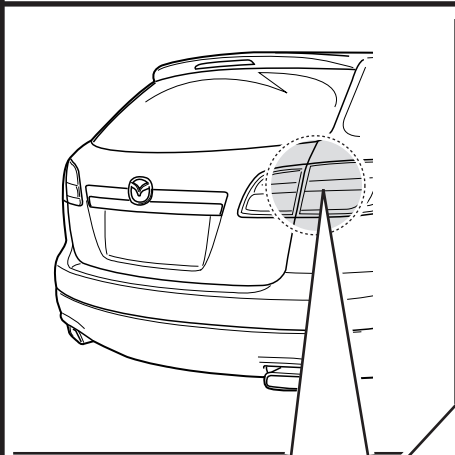
- (GB) Socket connection
- (D) Anschluss Steckdose
- (E) Conexión de la caja de enchufe
- (F) Connection de la prise
- (I) Allaccio zoccolo
- (P) Ligação na tomada
- (NL) Contactdoos aansluiting
- (DK) Stikdåse forbindelse
- (N) Tilkobling koblingsboks
- (S) Anslutning kontaktdosa
- (SF) Pistorasia liitântä
- (CZ) Objímkový konektor
- (H) Elektromos csatlakozó
- (PL) Połączenie przez gniazdo
- (GR) Υποδοχή σύνδεσης
- (RUS) подключение розетки

7



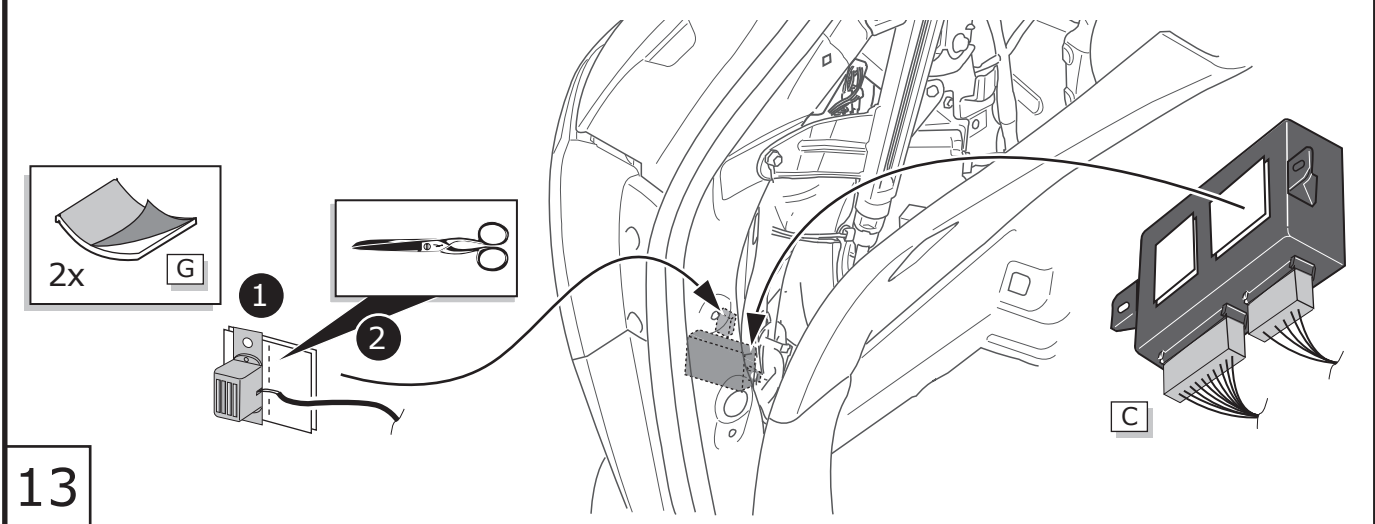
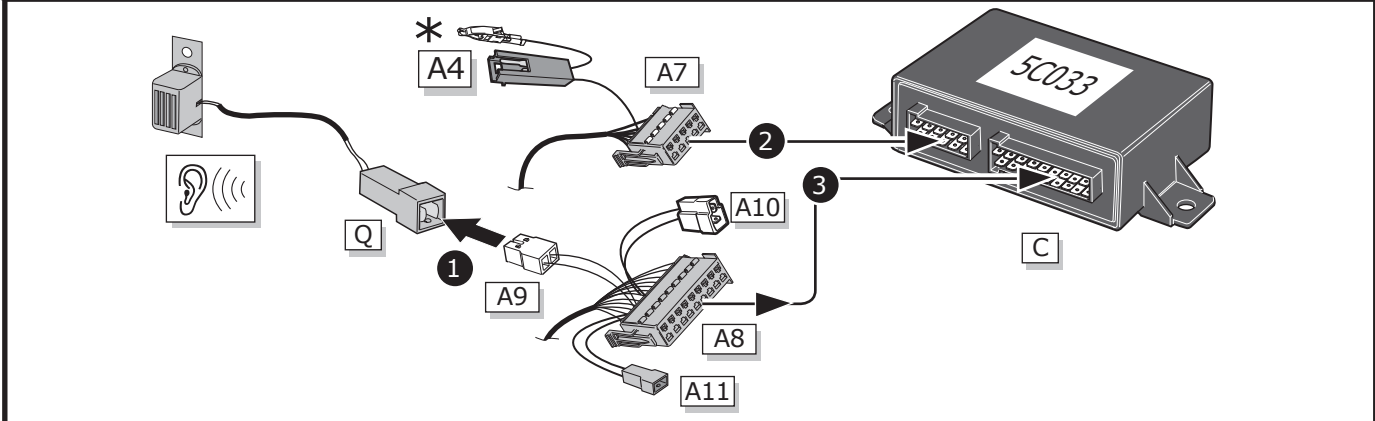
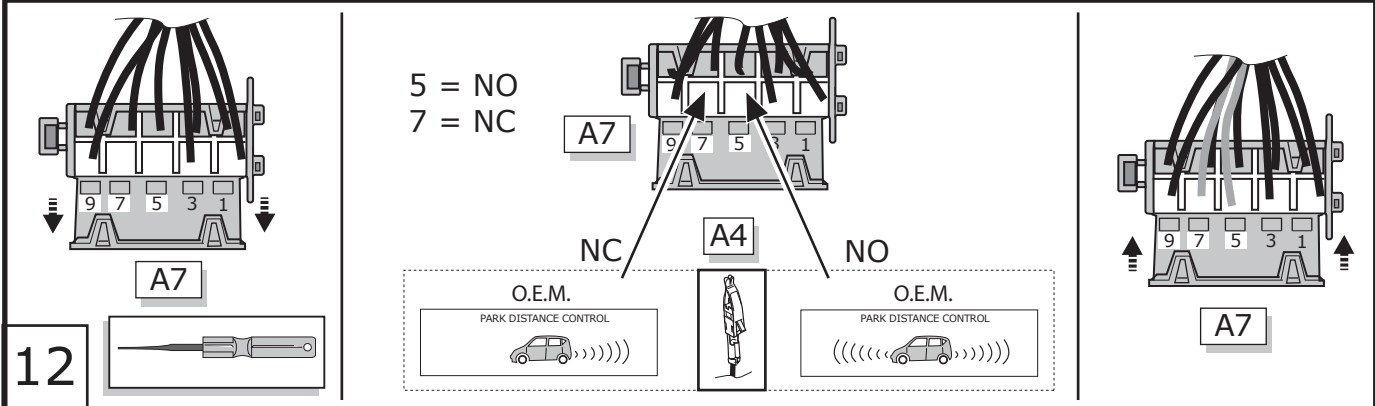
8

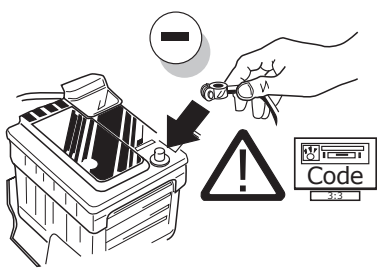




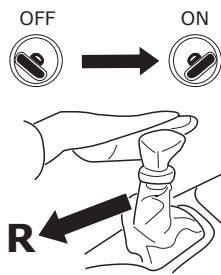
9

10

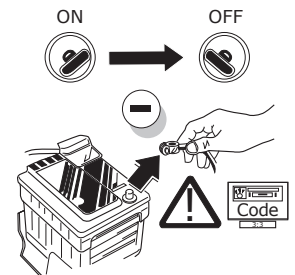




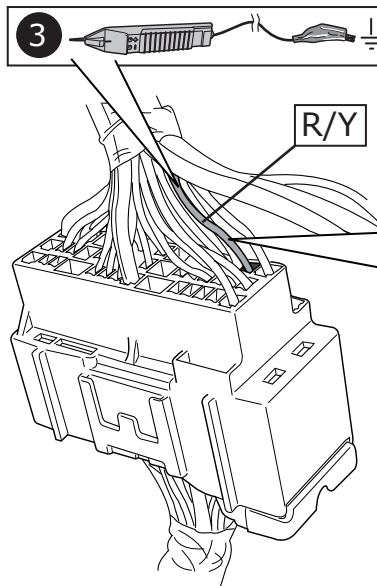
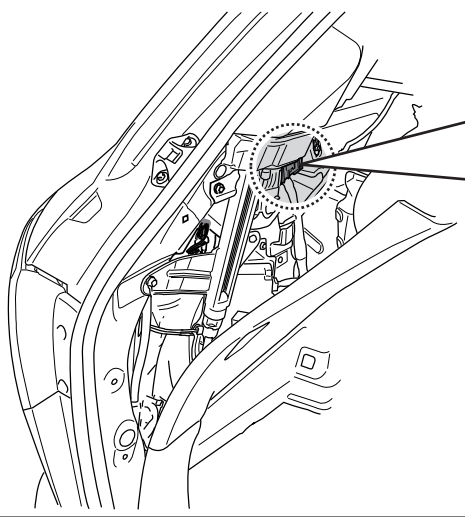
1



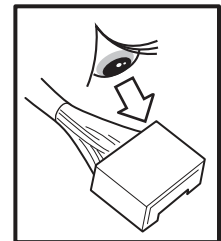
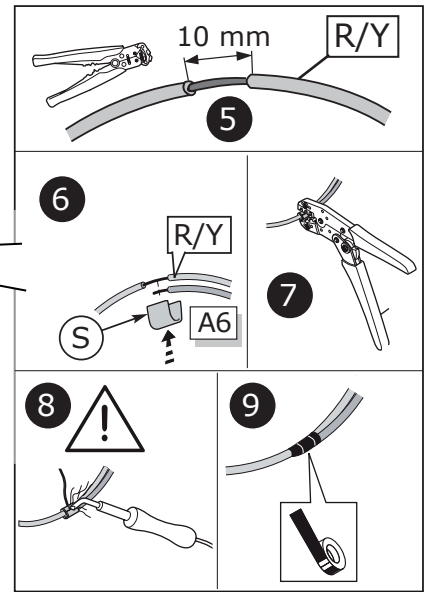
2



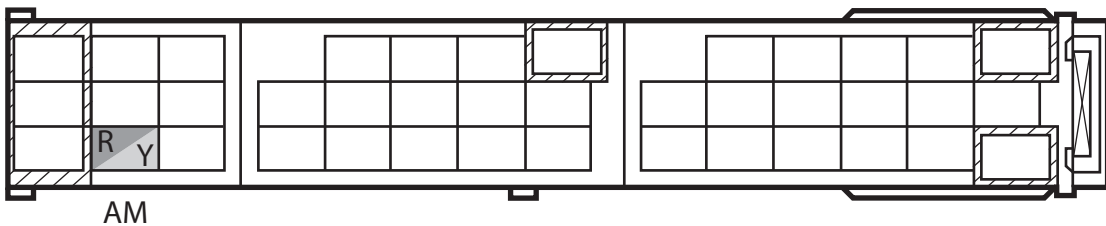
4



3

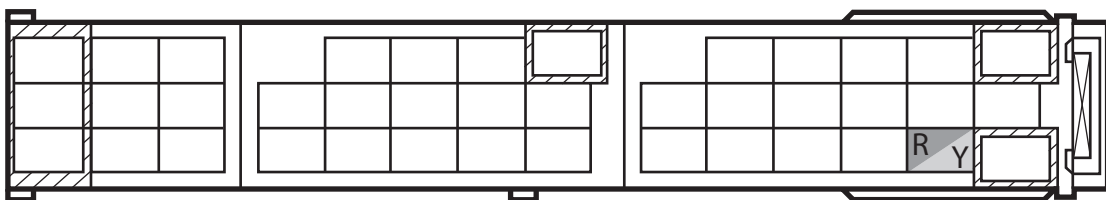


← JMZTB*****300 001

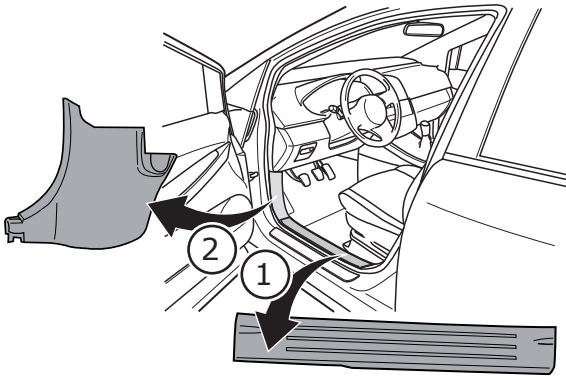


AM

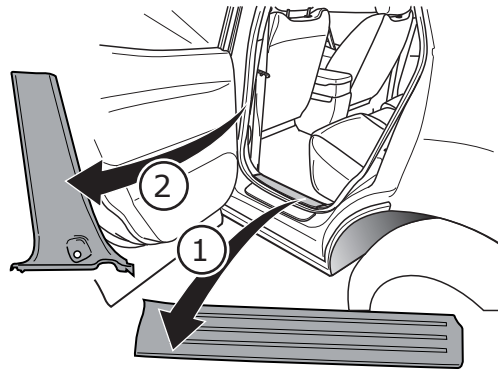
JMZTB*****300 001 →



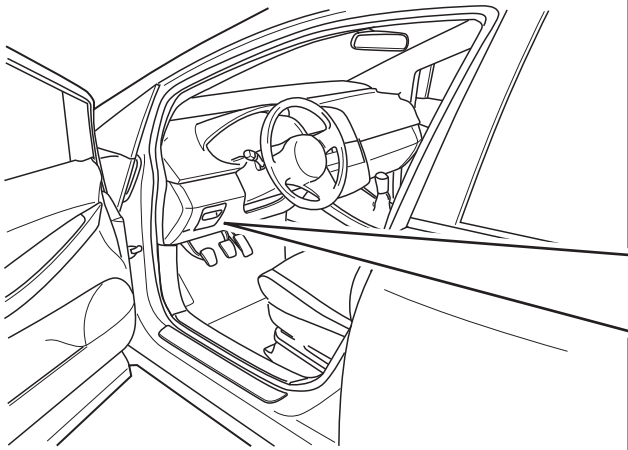
F



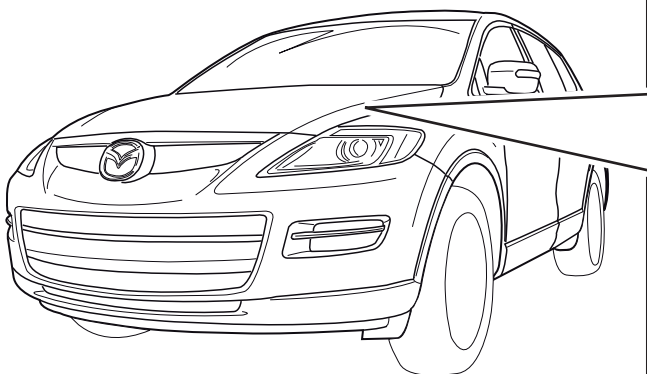
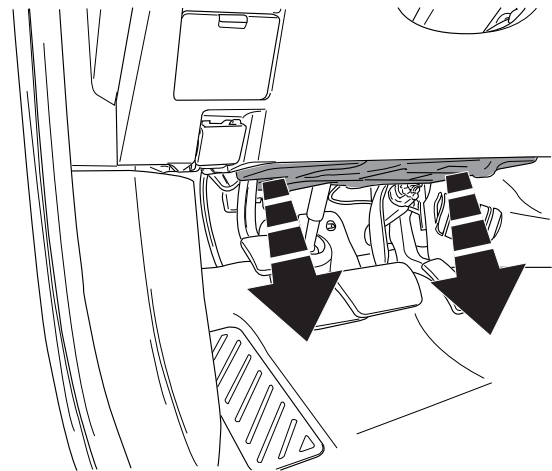
15 1



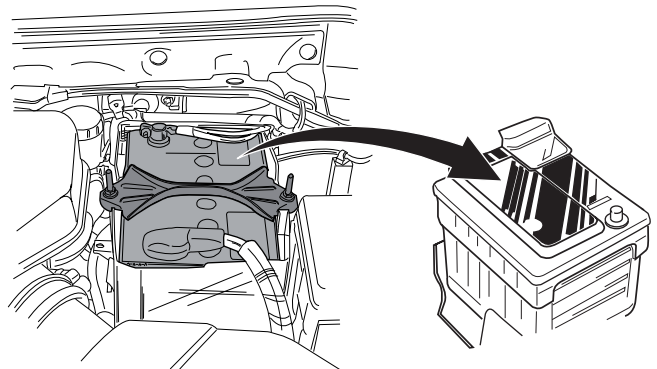
2

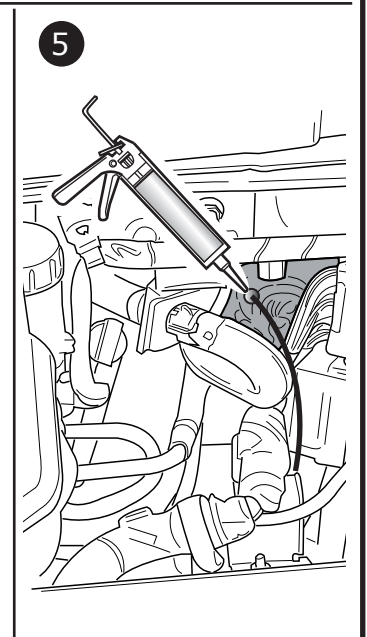
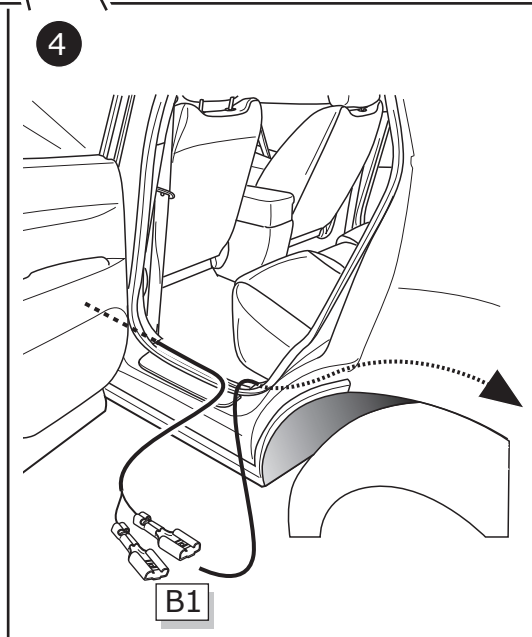
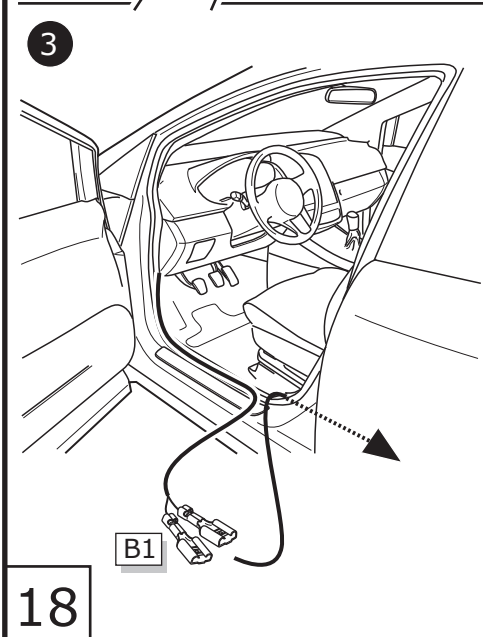
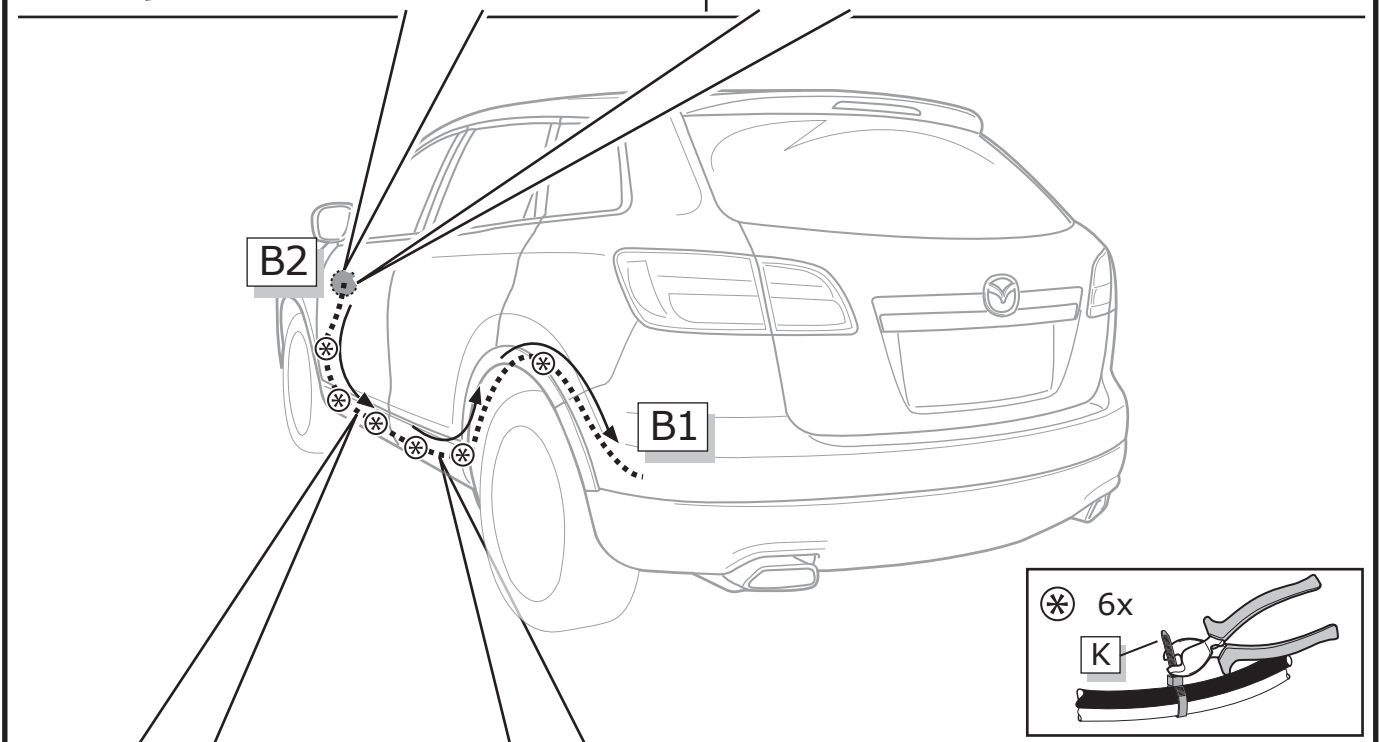
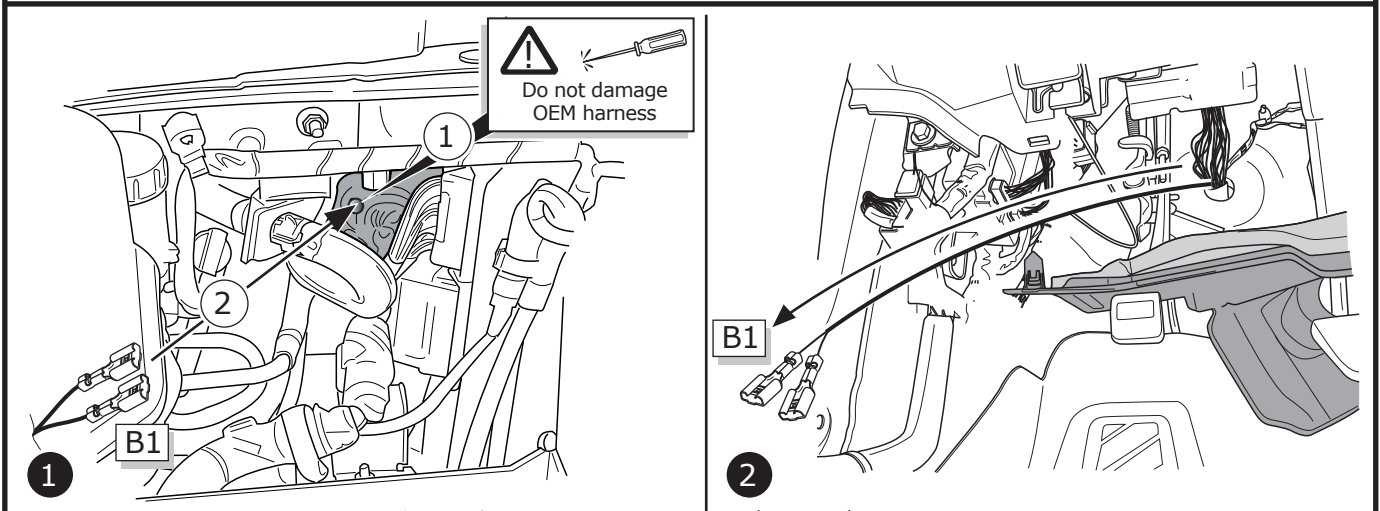


16

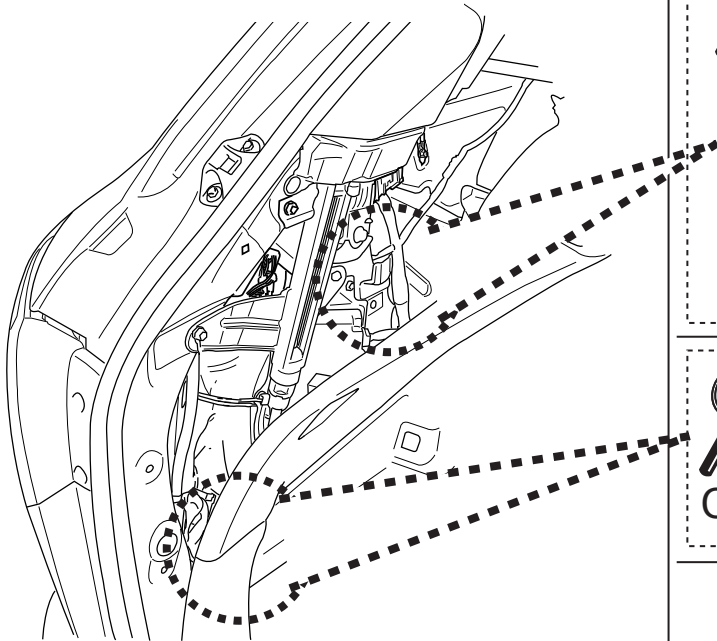


17





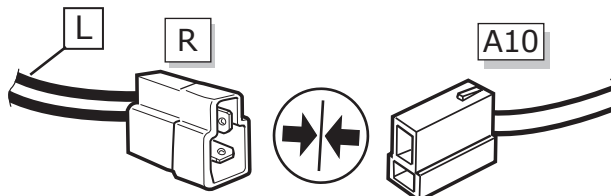
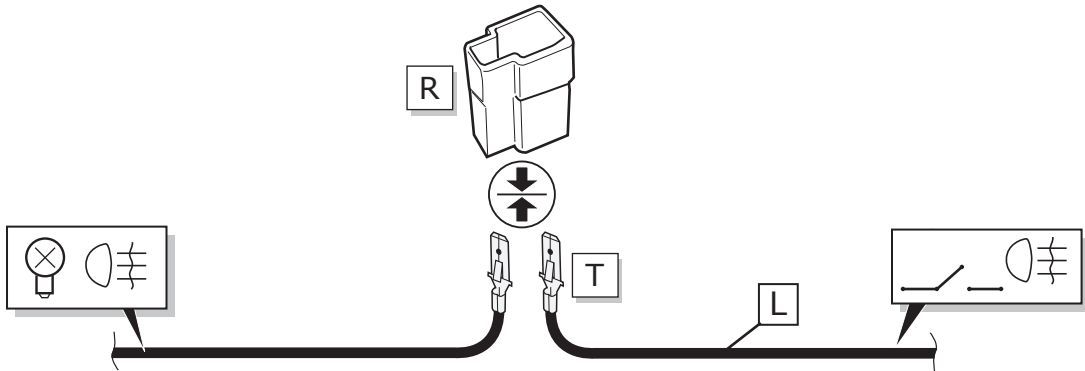
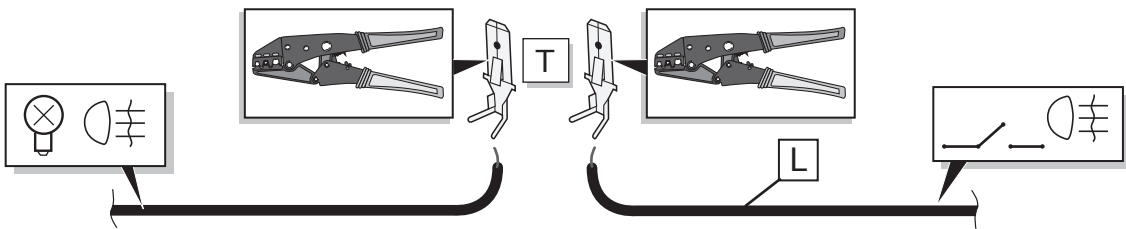
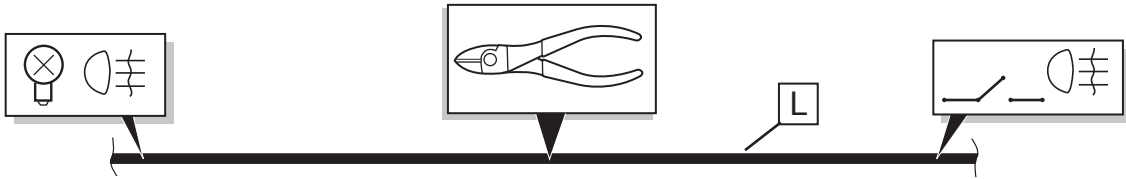
← JMZTB*****300 001



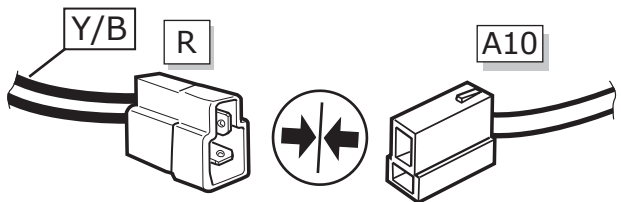
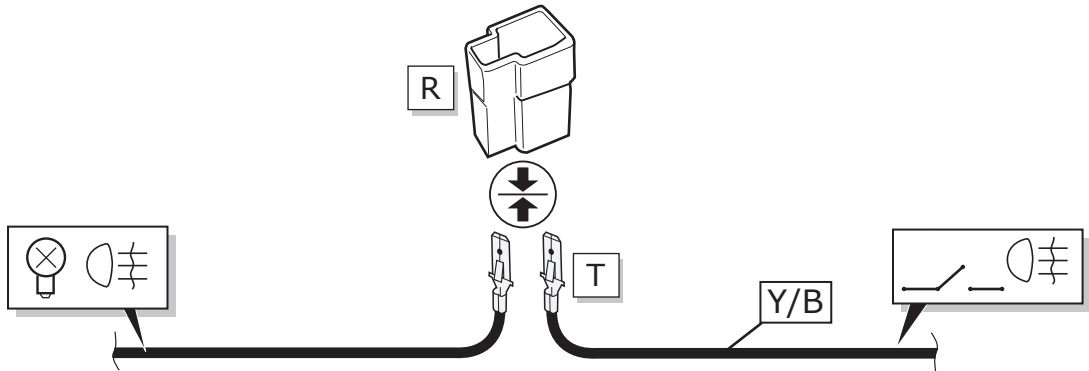
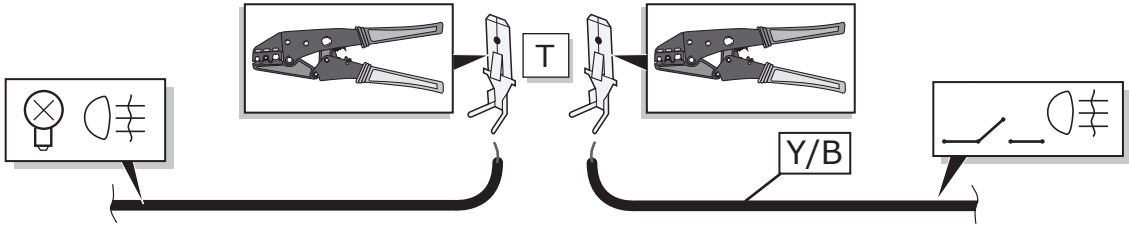
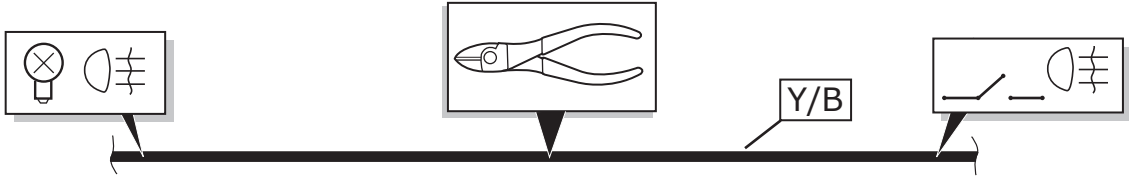
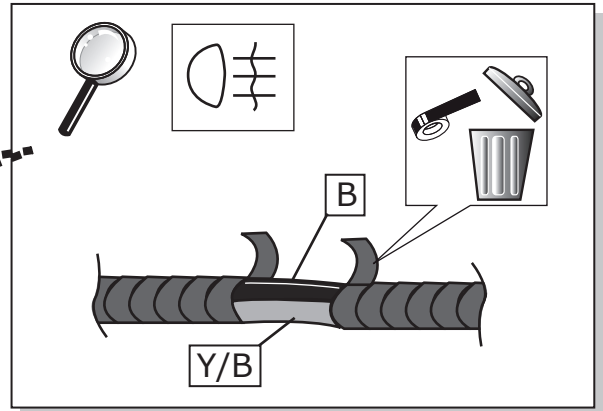
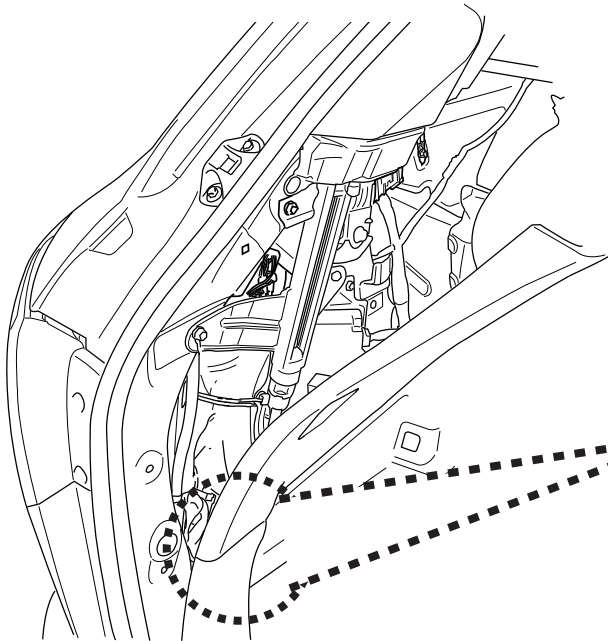
Option 1

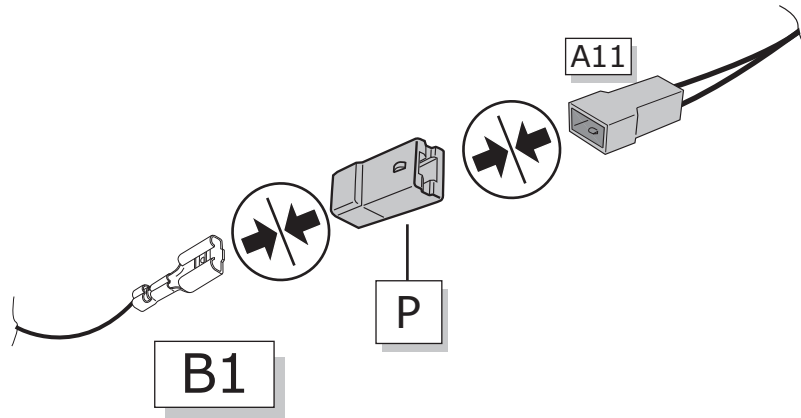
Option 2

L =

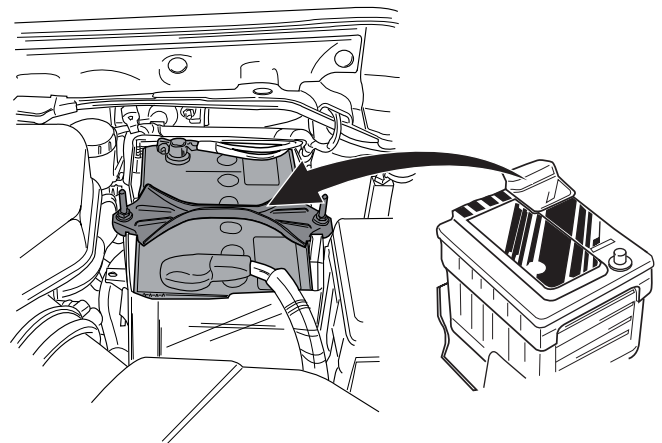
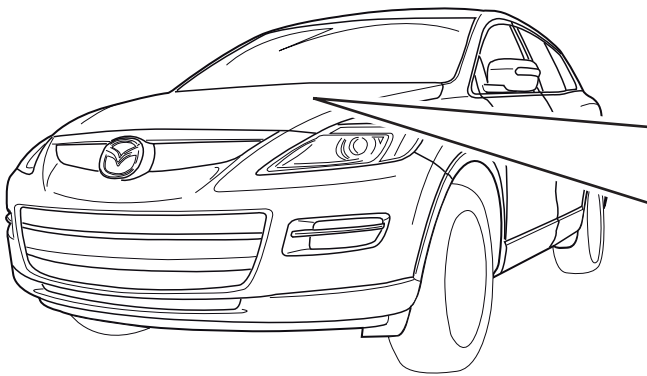


JMZTB*****300 001 →

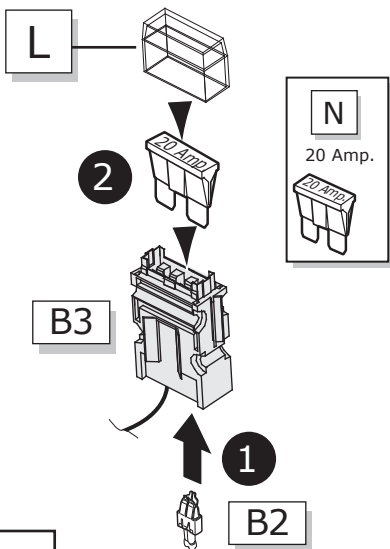




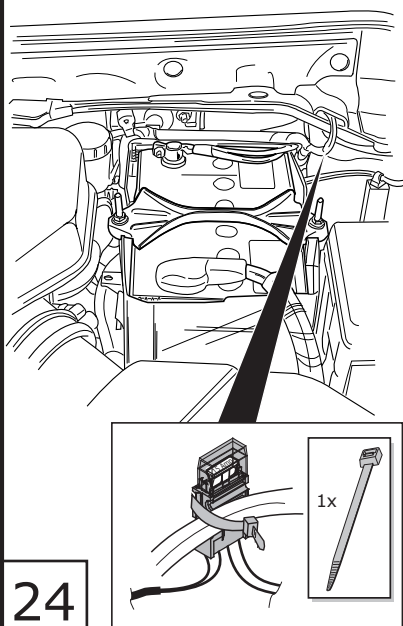
21



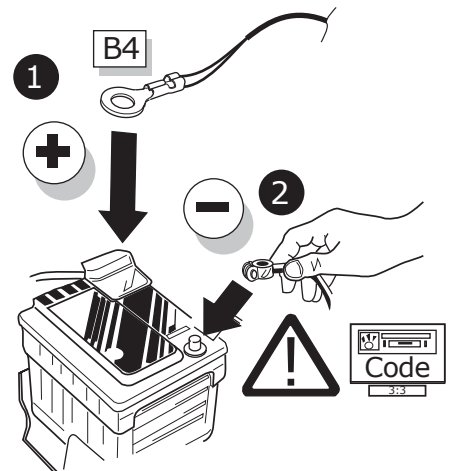
22



23



24



25

(GB) TEST ALL CIRCUIT FUNCTIONS WITH A TESTBOX WITH THE CORRECT POWER LOAD FOR EACH UNIT. A TESTBOX ON WHICH ONLY LEDs ARE USED CAN NOT BE USED IN THIS CASE

(D) FUNKTIONEN KONTROLLIEREN MIT EINEM PRÜFGERÄT MIT WIDERSTAND ODER MIT LEUCHTEN MIT DER GENAUEN WATTZAHL!

(E) ¡CONTROLAR FUNCIONES CON UN TESTER CON CARGA O LUCES CON EL CORRECTO WATTAJE!

(F) CONTRÔLER LES FONCTIONS AVEC UNE BOÎTE DE TEST AVEC DE LA CHARGE OU DES LAMPES AVEC LA QUANTITÉ CORRECTE DE WATT!

(I) CONTROLLA FUNZIONI CON UN TESTER CON CARICO O LAMPADIE DEL GIUSTO WATT-TAGGIO!

(P) FUNÇÕES DE COMANDO COM UM VERIFICADOR COM CARGA OU LÂMPADAS DE POTÊNCIA ADEQUADA

(NL) CONTROLEER FUNCTIES MET EEN TESTER MET BELASTING OF LAMPEN MET DE JUISTE WATTAGE!

(DK) CHECK FUNKTIONERNE MED EN TESTBOKS, MED BELASTNING ELLER MED LYSPÆRER MED DET KORREKTE ANTAL WATT!

(N) KONTROLER FUNKSJONENE MED EN TESTER MED BELASTNING ELLER LYSÆRER MED RIKTIG WATTVERDI!

(S) KONTROLLERA FUNKTIONERNA MED EN TESTARE MED BELASTNING ELLER LAMPOR MED RÄTT WATT-VÄRDE!

(SF) TARKISTA TOIMINNOT KÄYTTÄMÄLLÄ TESTILAITE, JOSSA ON OIKEATEHOINEN KUORMITUS TAI OIKEATEHOISET LAMPUT!

(CZ) OVĚŘTE FUNKCE POMOČÍ TESTOVACÍHO BOXU NEBO SVĚTEL S PŘÍSLUŠNÝM VÝKONEM!

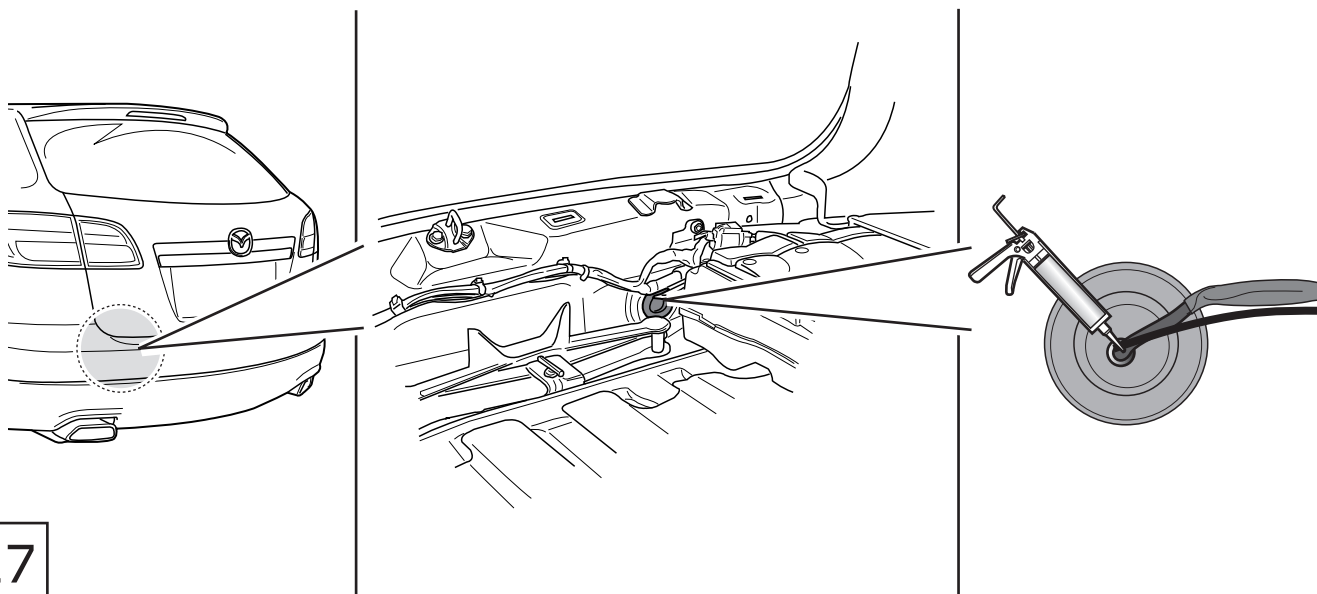
(H) A FUNKCIÓKAT EGY KORREKT TELJESÍTMÉNYŰ TERHELÉSSEL VAGY IZZÓKKAL RENDELKEZŐ TESZTERREL ELLENŐRIZZE!

(PL) SPRAWDŹ FUNKCJE UŻYWAJĄC SKRZYŃKI TESTOWEJ Z OBCIĄŻENIEM LUB PODŁĄCZONYMI ŻARÓWKAMI O ODPOWIEDNIEJ MOCY!

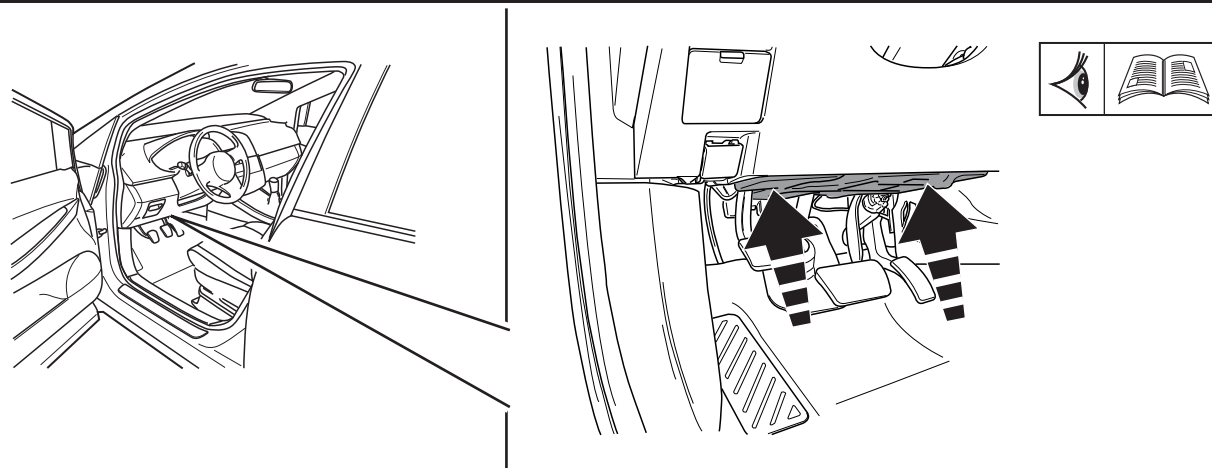
(GR) ΕΛΕΓΕΤΕ ΤΙΣ ΛΕΙΤΟΥΡΓΙΕΣ ΜΕ ΉΝΑ ΚΙΒΩΤΙΟ ΔΟΚΙΜΗΣ ΜΕ ΦΟΡΤΙΟ Ή ΛΑΜΠΗΡΕΣ ΣΩΣΤΗΣ ΠΟΣΟΤΗΤΑΣ ΒΑΤ!

(RUS) проверте работу функций с помощью испытательного прибора с электрической нагрузкой или с лампами с соответствующей мощностью (ватт)

26



27



28

