



SUBARU

FORESTER Luggage Utility Rail Attachment/Floor Panel

Fitting Instructions

Instructions de montage

Anbauanleitung:

Istruzioni per l'allestimento

Instrucciones de instalación

L0010SC030

- Never modify this product.
- Never install or use the product in ways that are not described in this handling/installation manual.
- If you have any questions about this product, and details of the handling and installation, please contact the sales shop where you purchased it. After getting a full understanding, install and use the product.

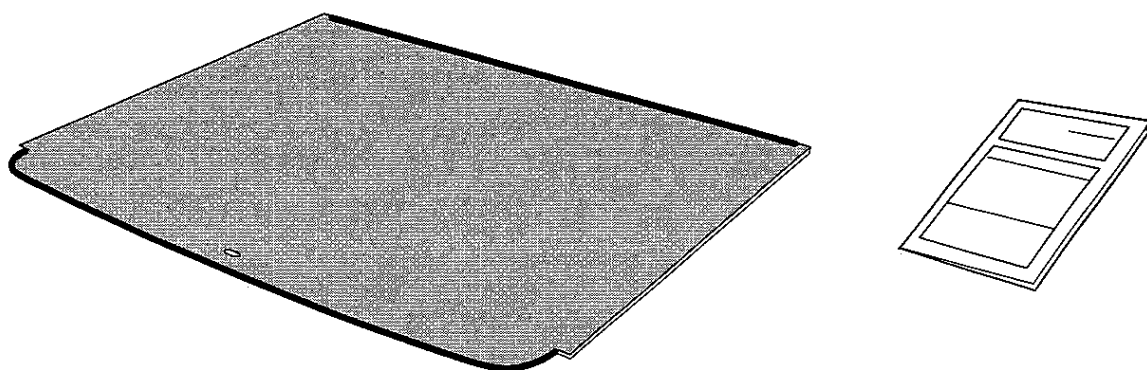
- Ne modifiez pas ce produit avant ou après l'installation.
- N'installez pas et n'utilisez pas ce produit autrement que de la manière décrite dans le présent document.
- En cas de question sur le produit et sur les détails de son installation et de son utilisation, consultez le revendeur. Installez et utilisez le produit après vous être assuré d'avoir bien compris le présent document.

- Niemals dieses Produkt für den Einbau modifizieren.
- Niemals dieses Produkt auf eine Weise einbauen oder verwenden, die nicht in dieser Gebrauchsanleitung beschrieben ist.
- Wenn Fragen bezüglich dieses Produkts oder Einzelheiten zu Behandlung und Einbau dieses Produktes vorliegen, wenden Sie sich vor der Verwendung des Produktes an den Händler, bei dem es gekauft wurde. Installieren und verwenden Sie das Produkt, nachdem Sie sich vollständig damit vertraut gemacht haben.

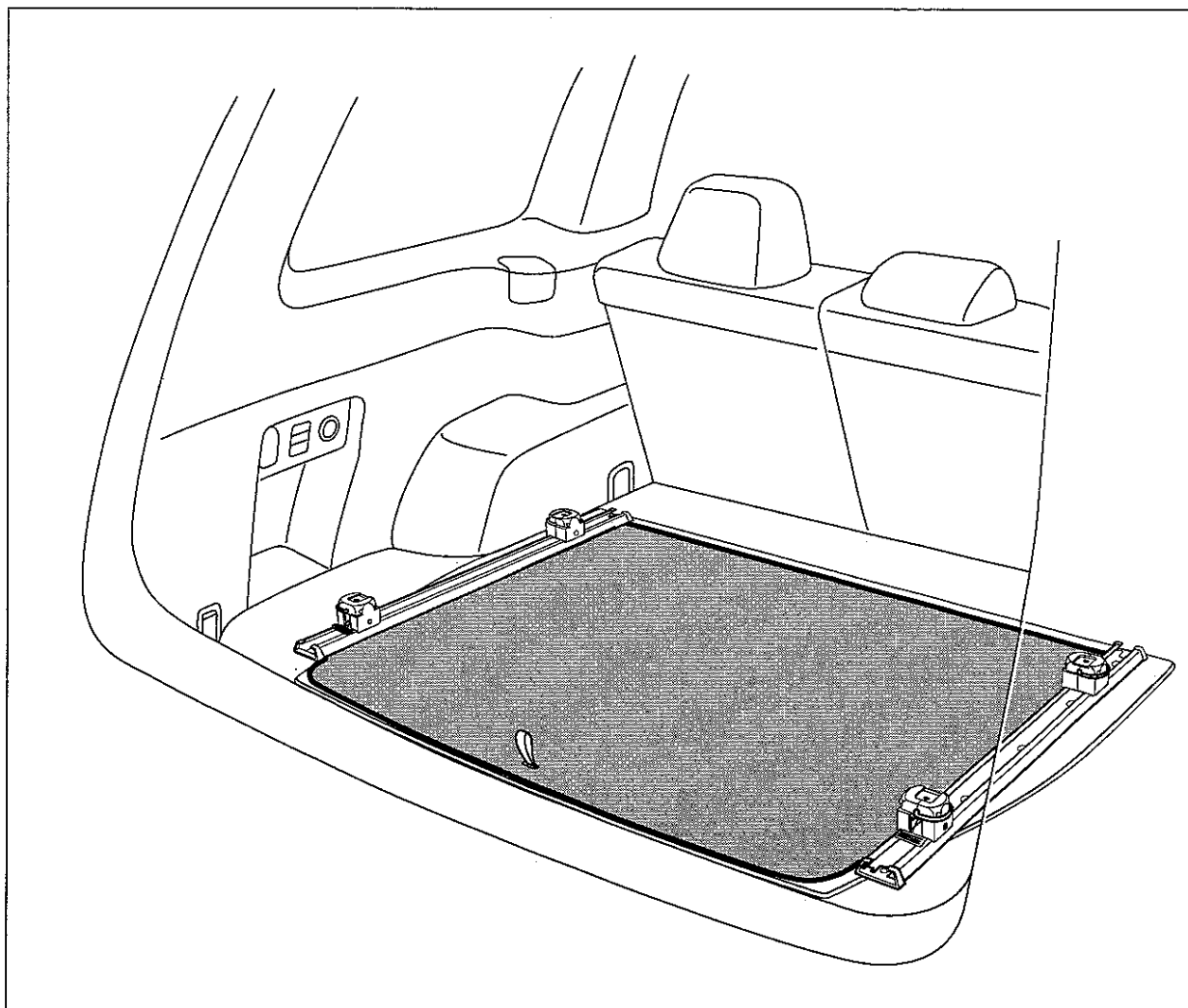
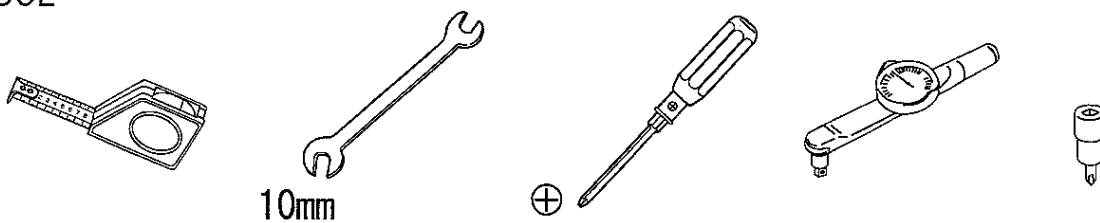
- Non modificare mai questo prodotto per l'installazione.
- Non installare o utilizzare il prodotto in modi non descritti in questo manuale per l'uso/installazione.
- Se vi fossero altre domande riguardanti questo prodotto e necessità di dettagli sul maneggio e l'installazione, si prega di contattare il negozio dove è stato acquistato. Installare ed utilizzare il prodotto dopo aver ottenuto una sua totale comprensione.

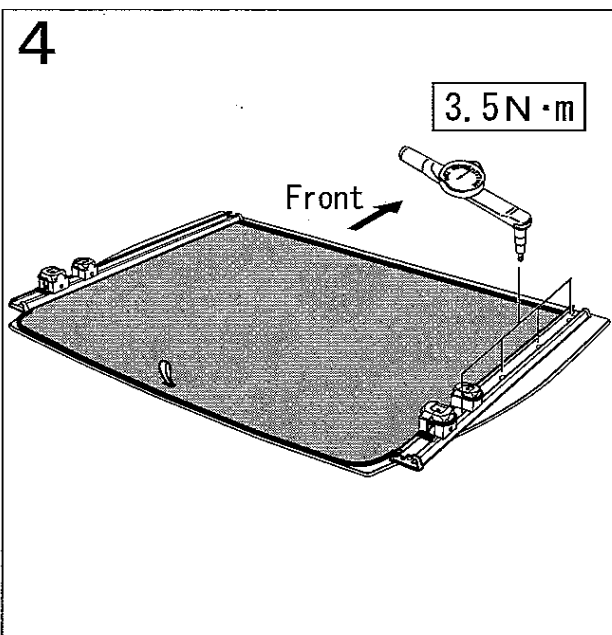
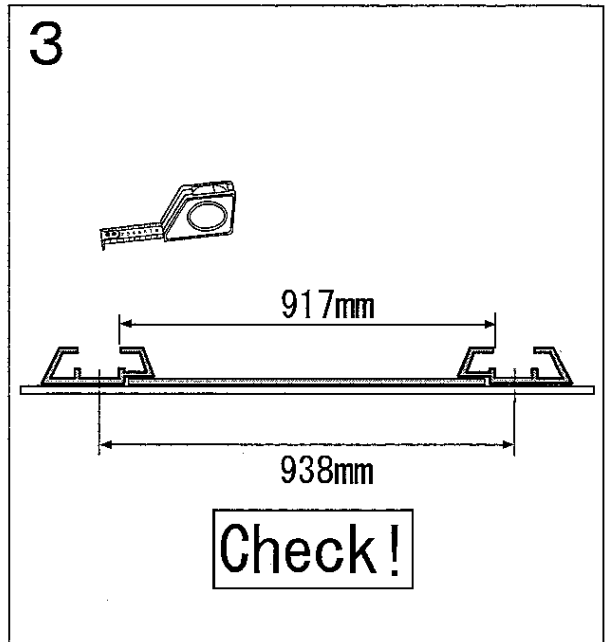
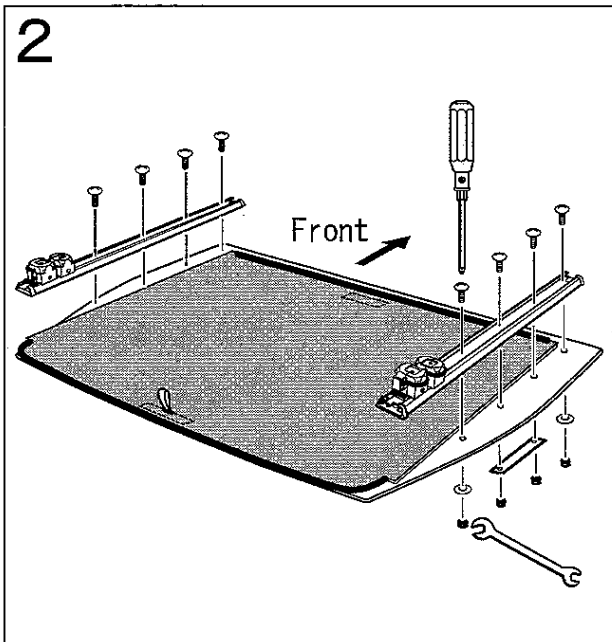
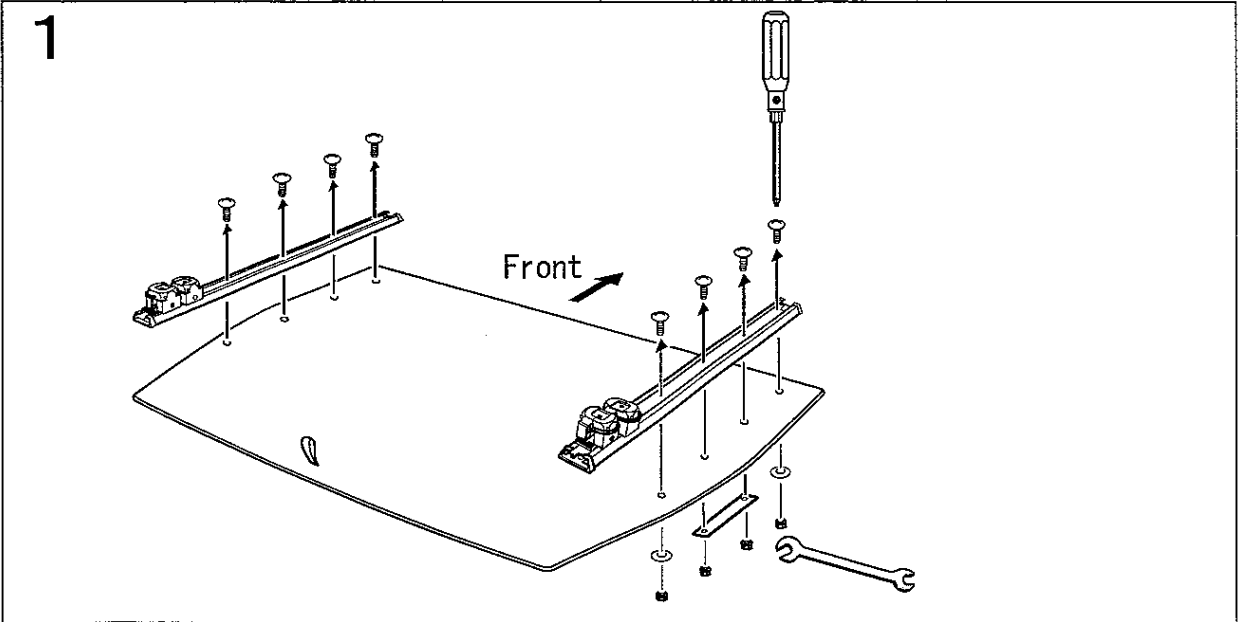
- Nunca modifique este producto para instalación.
- Nunca instale ni use el producto de maneras diferentes a las descritas en este manual de manejo / instalación.
- Si tiene cualquier consulta con respecto a este producto y los detalles de manejo e instalación, sírvase contactar al local de ventas donde lo compró. Después de comprenderlo completamente, instale y use el producto.

PARTS LIST



TOOL







Make sure again that the rails have been installed at the designated positions. Also make sure that the bolts, etc. are securely installed.

Slowly move the rails to ensure that they are not loose.

Assurez-vous une nouvelle fois que les rails ont été installés aux emplacements prévus.
Assurez-vous que les boulons, etc. sont soigneusement installés.

Tentez de déplacer les rails pour vous assurer qu'ils sont solidement fixés.

Sicherstellen, dass die Schienen an den vorgeschriebenen Positionen eingebaut sind. Auch sicherstellen, dass die Steckschrauben usw. fest eingebaut ist.

Langsam die Schienen bewegen, um sicherzustellen, dass sie nicht locker sind.

Accertarsi che le corsie siano state installate nelle posizioni designate. Accertarsi anche che i bulloni, ecc., siano installati saldamente.

Muovere lentamente le corsie per accertarsi che non siano allentate

Asegúrese que los rieles hayan sido instalados en las posiciones designadas.
También asegúrese que los pernos, etc. estén seguramente instalados.

Mueva lentamente los rieles para asegurarse que no estén sueltos