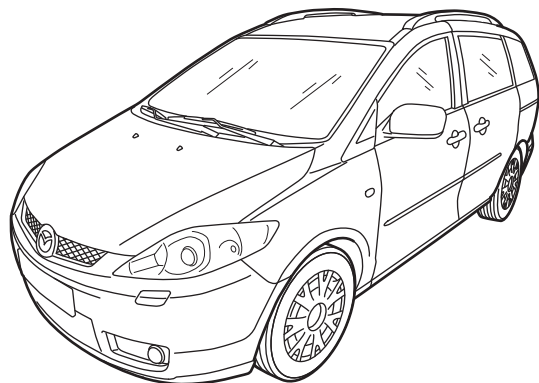
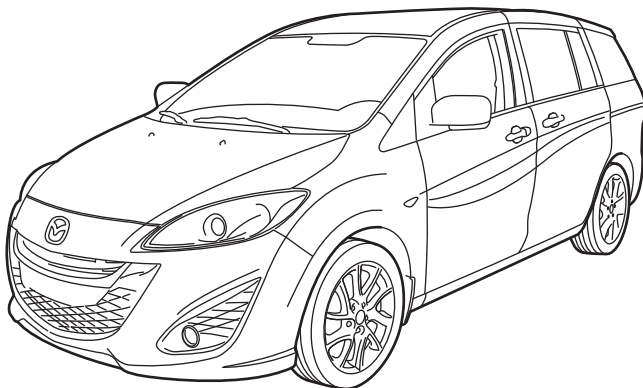


MAZDA

GB DOG GUARD Installation instruction	N HUNDEBESKYTTELSE Monteringsvejledning
D HUNDESCHUTZGITTER Einbauanleitung	S HUNDSKYDD Monteringsanvisning
E PROTECCION CONTRA PERRO Instrucciones de montaje	SF KOIRAVERKKO Asennusohje
F GRILLE A CHIEN Notice de montage	CZ MŘÍŽ PRO PŘEVOZ PSŮ Návod k montáži
I PROTEZIONE PER CANE Istruzioni di montaggio	H FÉLMAGAS KUTYARÁCS Beszerelési utasítás
P PROTECÇÃO PARA CÃES Instruções de montagem	PL PRZEGRODA ODDZIELAJĄCA DLA PSA Instrukcja zabudowy
NL HONDEREK Inbouw-instructie	GR ΠΛΕΓΜΑ ΠΡΟΣΤΑΣΙΑΣ ΣΚΥΛΩΝ Οδηγίες τοποθέτησης
DK HUNDEBESKYTTELSE Monteringsvejledning	RUS Защитная сетка для собак инструкция по установке



MAZDA 5 CR1/CW

Part Number: CG15-V1-280
CG15-V1-285

Date: 11-05-2010

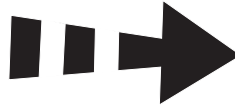
© Copyrights MAZDA

Sheet 1 of 8

Expert Fitment Required
Montage durch Fachwerkstatt erforderlich
Montaje sólo por el concesionario
Montage par spécialiste nécessaire
E' necessario in officina specializzata
Especialista em montagem requerido
Montage door vakman nodig
Montage ved professionelt værksted påkrævet
Nødvendig med montering fra fagværksted
Verkstadsmontage erfordras
Asennus tarpeen merkkikorjaamossa
Montáž ve specializované dílně nutná
A szereléshez szakműhely kell
Konieczny montaż przez warsztat specjalistyczny
Na τοποθεί από συνεργείο
Необходима установка специалистами



- (GB) Refer to Specific View
- (D) Siehe Abbildung
- (E) Ver figura
- (F) Cf. figure
- (I) Proteggere dalla corrosione
- (P) Cf. figura
- (NL) Zie tekeningnummer
- (DK) Se fig.
- (N) Se bilde
- (S) Se figur
- (SF) Katso kuva
- (CZ) Viz obrázek
- (H) Lásd az ábrán
- (PL) Patrz rysunek
- (GR) Βλέπε Εικ
- (RUS) Смотрите соответствующую картинку



- (GB) Movement Arrow
- (D) Bewegungspfeil
- (E) Flecha de movimiento
- (F) Flèche indiquant sens du mouvement
- (I) Freccia di movimento
- (P) Flexa de movimento
- (NL) Richtingspijl
- (DK) Bevægelsespil
- (N) Bevegelsespil
- (S) Rörelsepil
- (SF) Liikesuuntanuoli
- (CZ) Šipka pohybu
- (H) Mozgásirányjelző nyíl
- (PL) Strzałka kierunku ruchu
- (GR) Βέλος κίνησης
- (RUS) Стрелка по направлению



- (GB) Location
- (D) Positionspfeil
- (E) Flecha de posición
- (F) Flèche indiquant location
- (I) Freccia di posizione
- (P) Flexa de posição
- (NL) Lokatie
- (DK) Lokaliseringspil
- (N) Posisjonspil
- (S) Positionpil
- (SF) Paikannusnuoli
- (CZ) Šipka na pozici
- (H) Helyzetjelző nyíl
- (PL) Strzałka położenia
- (GR) Βέλος θέσης
- (RUS) Позиция



- (GB) Tighten
- (D) Festdrehen
- (E) Apretar fuerte girando
- (F) Bien serrer
- (I) Stringere bene
- (P) Apertar bem
- (NL) Vastdraaien
- (DK) Tilspændes
- (N) Drei fast
- (S) Dra fast
- (SF) Kiristä tiukalle
- (CZ) Utáhnout
- (H) Feszesen csavarja be
- (PL) Silnie dokręcić
- (GR) Περιστροφή γερνά
- (RUS) Закрутите



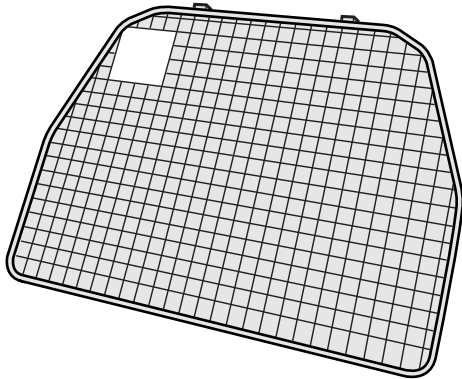
- (GB) Warning
- (D) Achtung
- (E) Atención
- (F) Attention
- (I) Attenzione
- (P) Atenção
- (NL) Let op
- (DK) Bemærk
- (N) Pass på
- (S) Varning
- (SF) Huomio
- (CZ) Pozor
- (H) Figyelem
- (PL) Uwaga
- (GR) Προσοχή
- (RUS) Осторожно

Subject to alteration without notice
 Technische Änderungen vorbehalten
 Reservadas modificaciones técnicas
 Sous réserve de modifications techniques
 Con riserva di apportare modifiche tecniche
 Reservamo-nos o direito a alterações técnicas
 Technische wijzigingen voorbehouden
 Med forbehold for tekniske Índringer
 Tekniske forendringer forbeholdes
 Med reservation för tekniska ändringar
 Tekniset muutokset pidätetään
 Technické zmeny vyhrazeny
 A változtatások technika jogát fenntartjuk
 Zmiany techniczne zastrzeżone
 Επιφυλασσοµεθα για αλλαγές
 Можно изменять без уведомления

CG15-V1-280

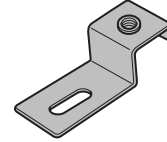
7 SEATS

A



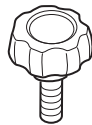
1X

B



2X

C



4X

D



2X

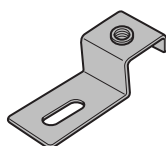
E



2X

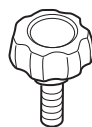
CG15-V1-285

B



2X

C



4X

D

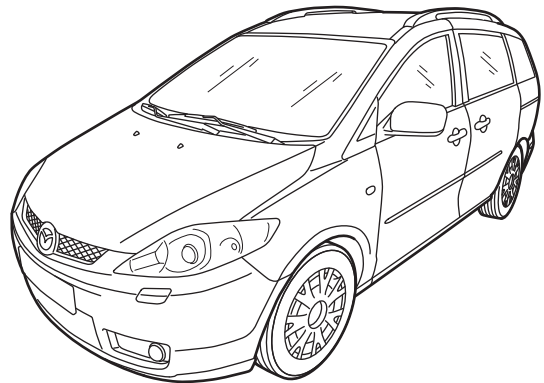
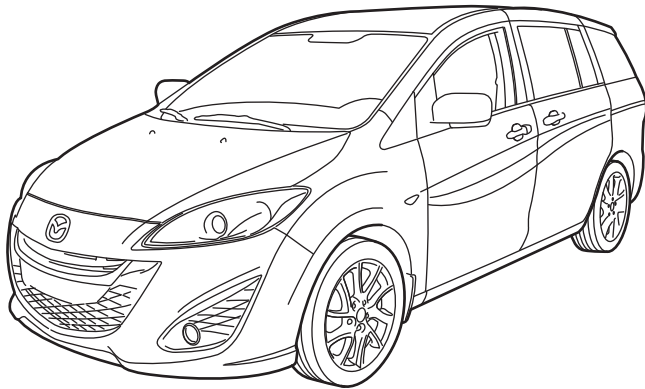


2X

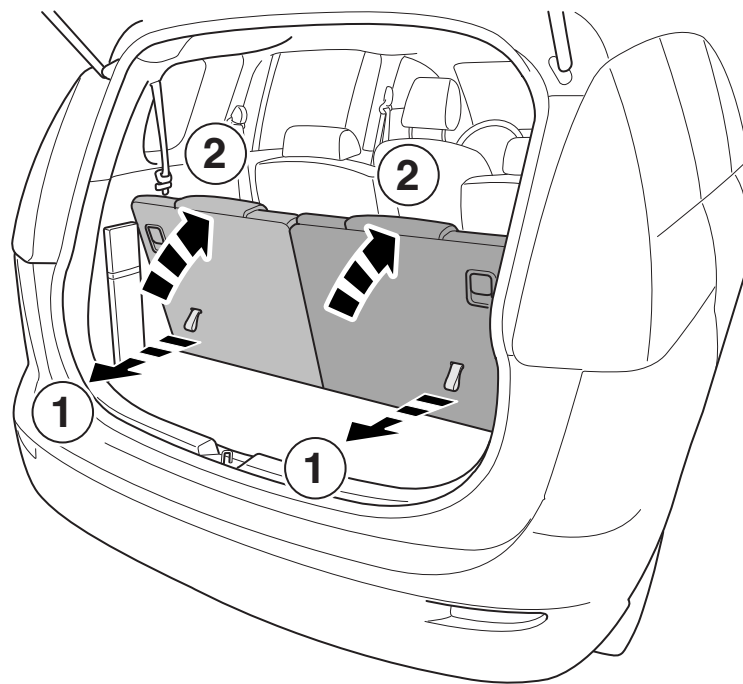
E



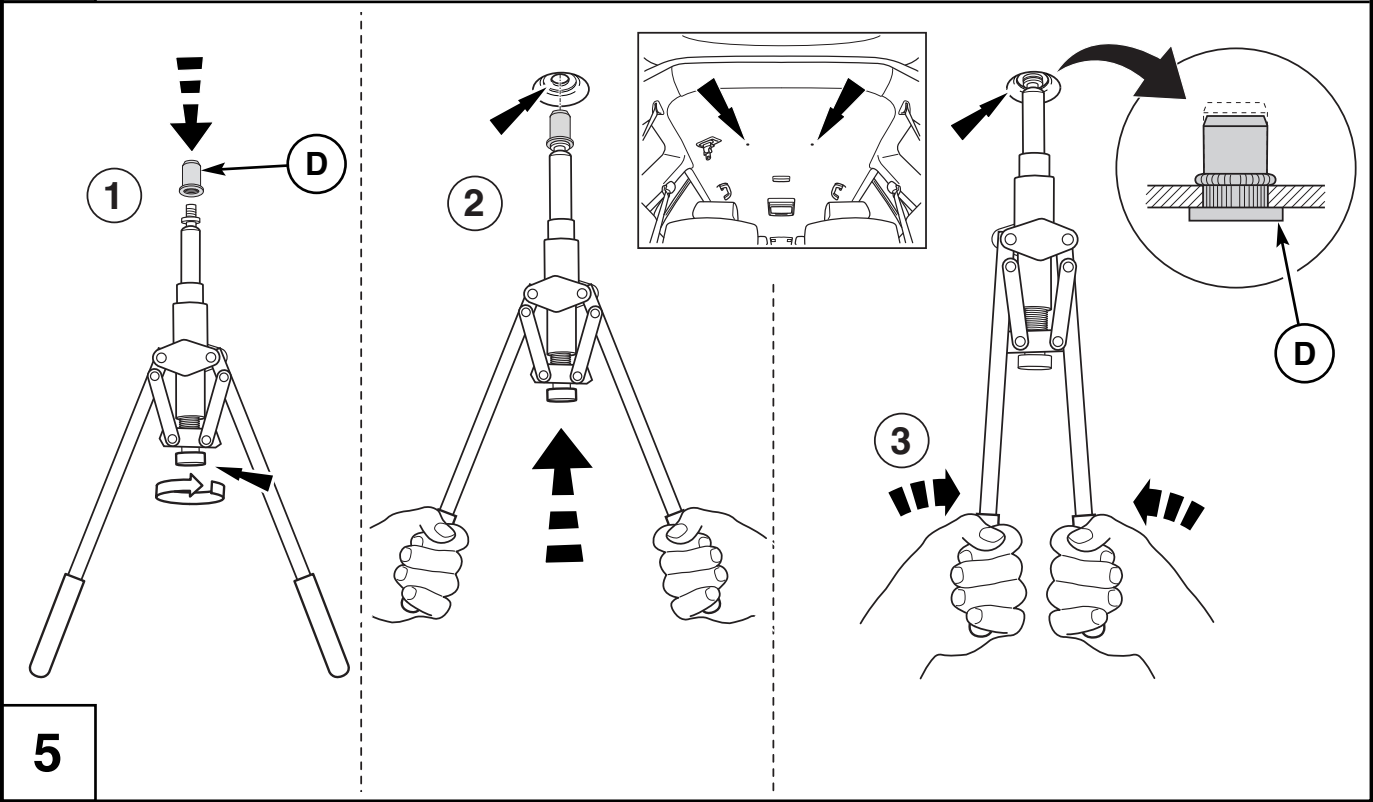
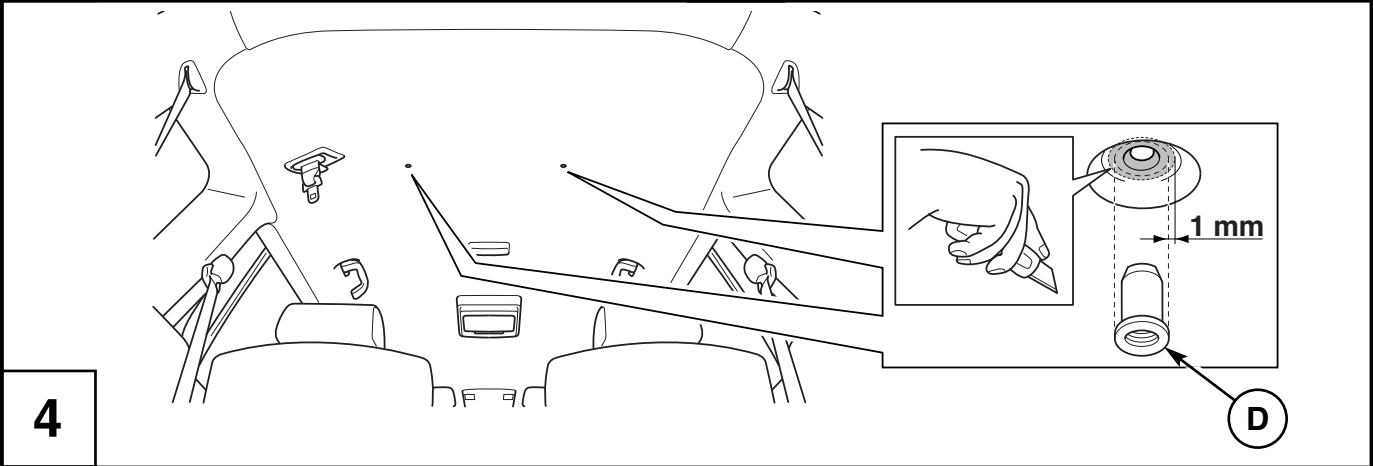
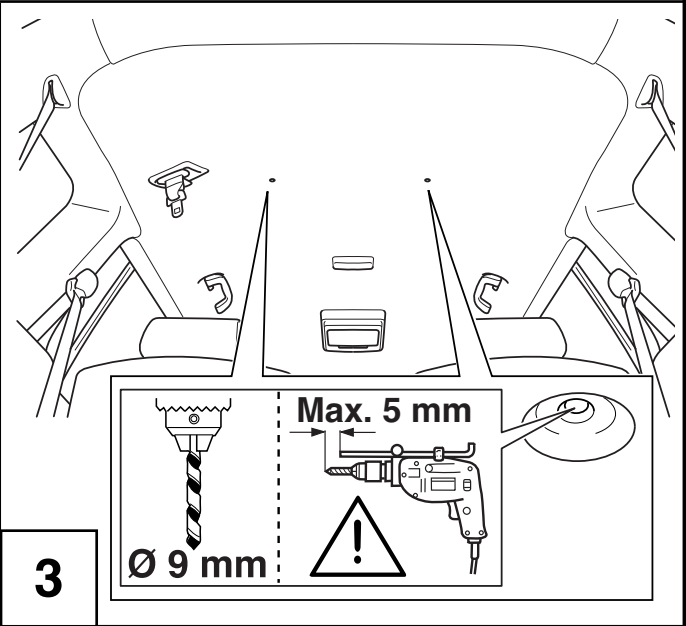
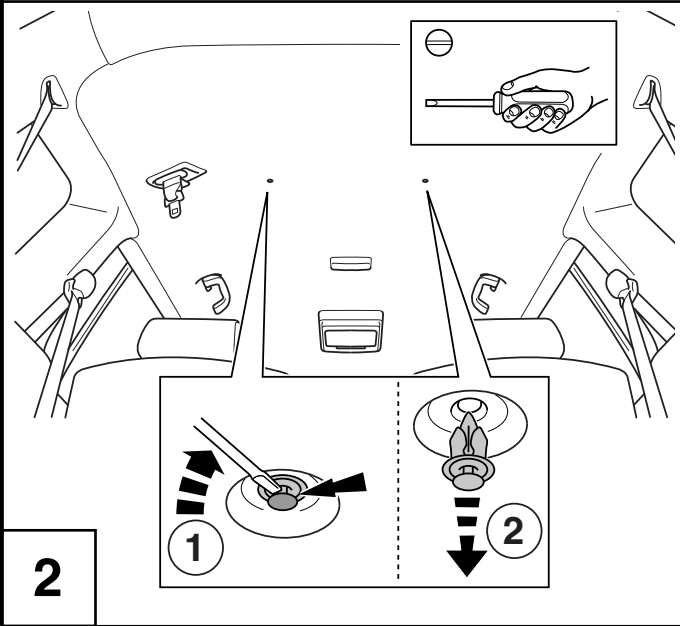
2X

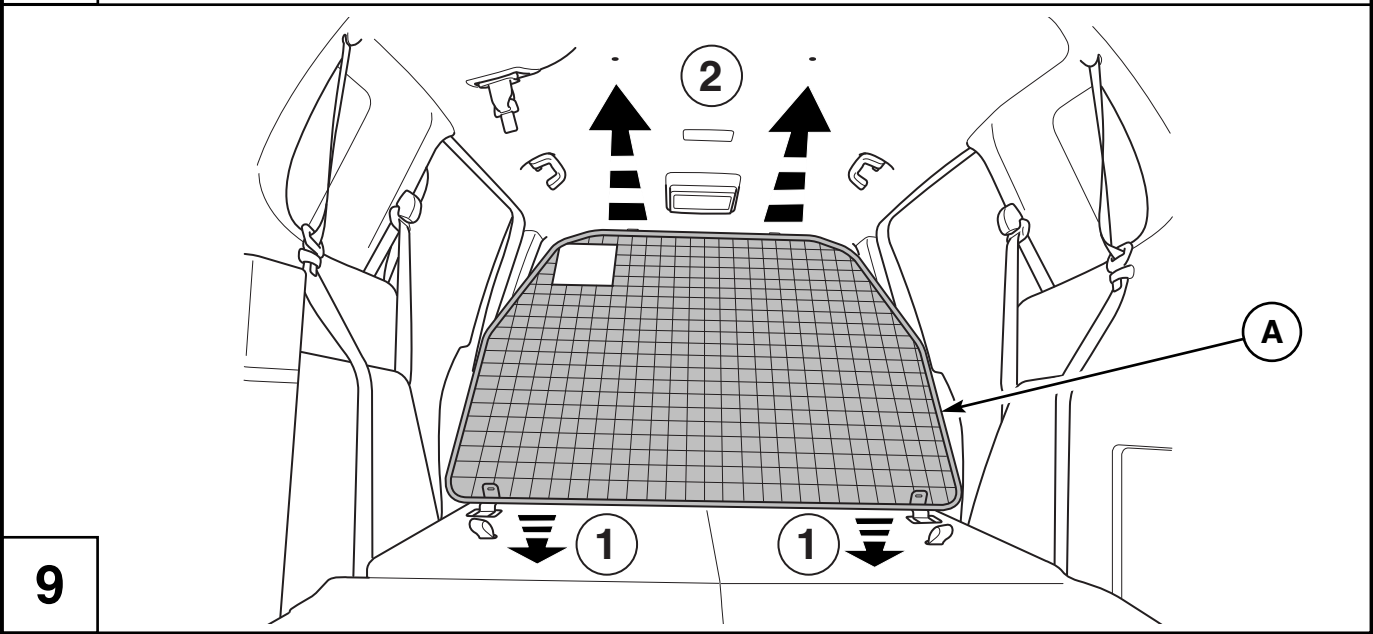
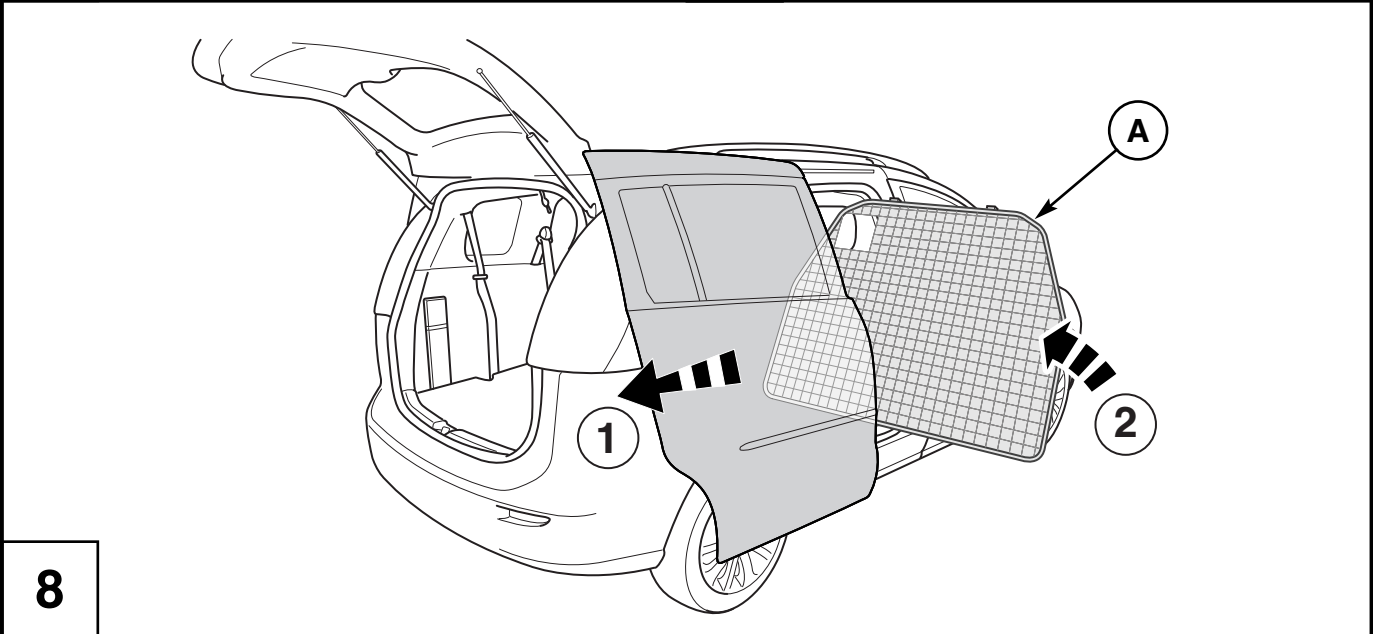
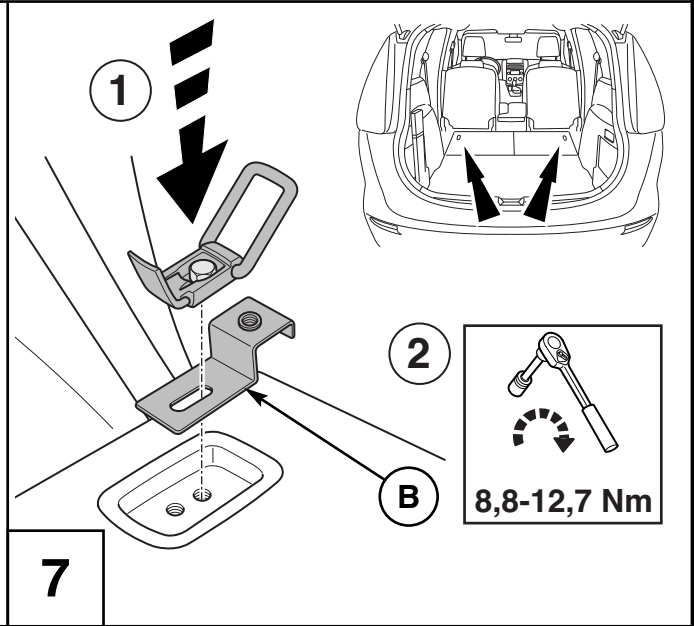
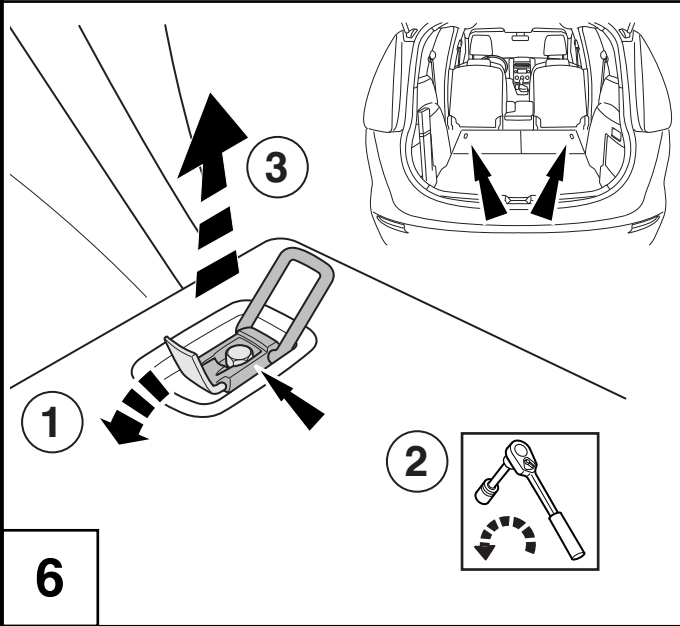


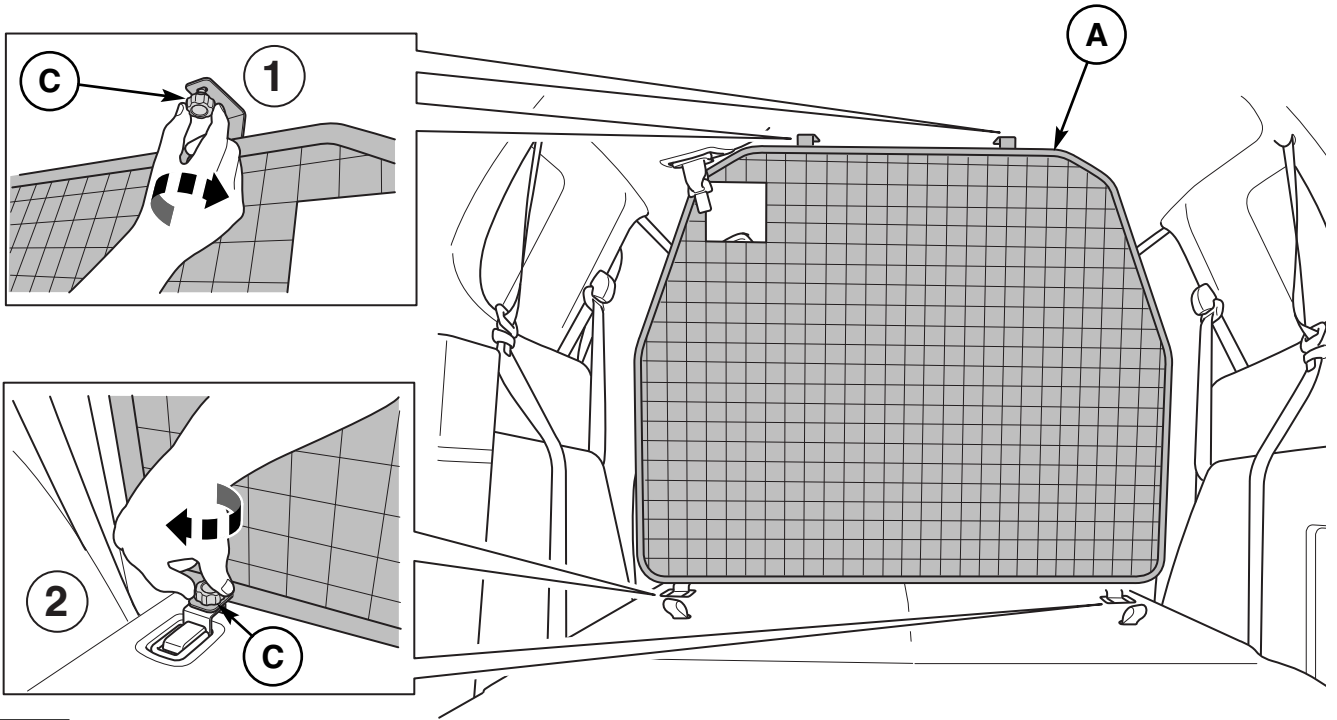
7 SEATS



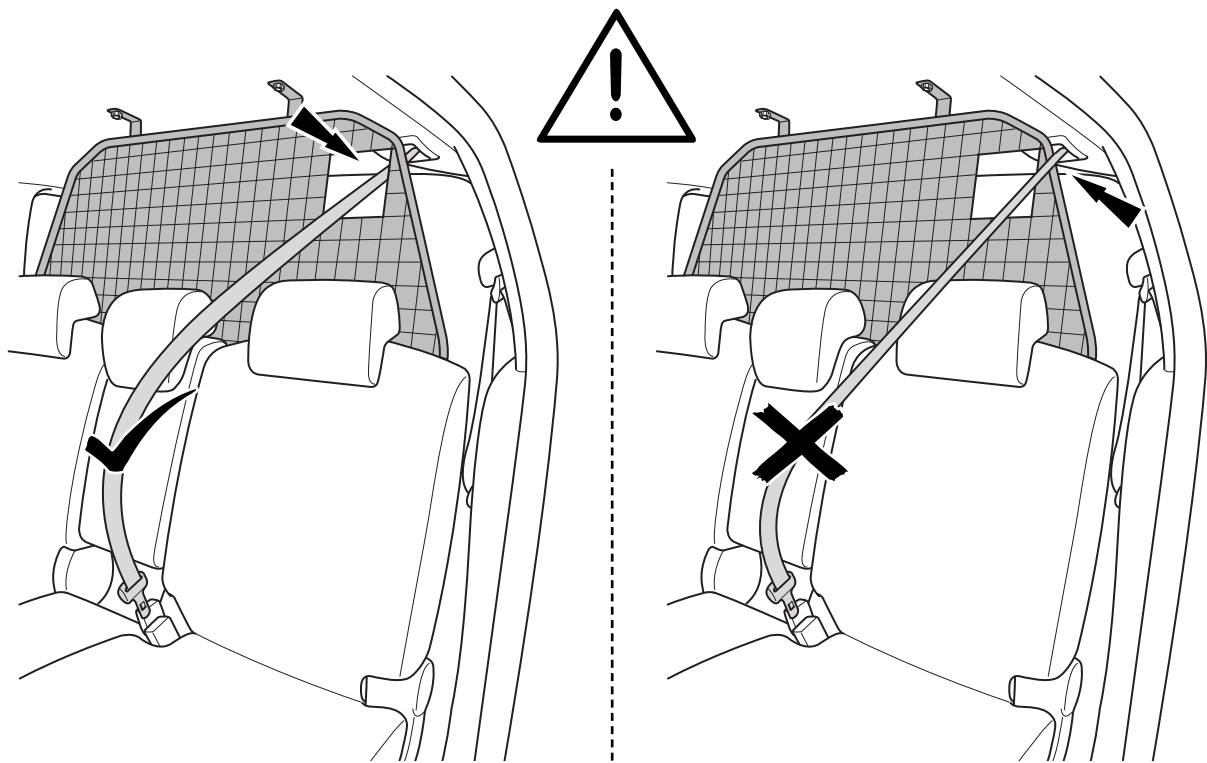
1



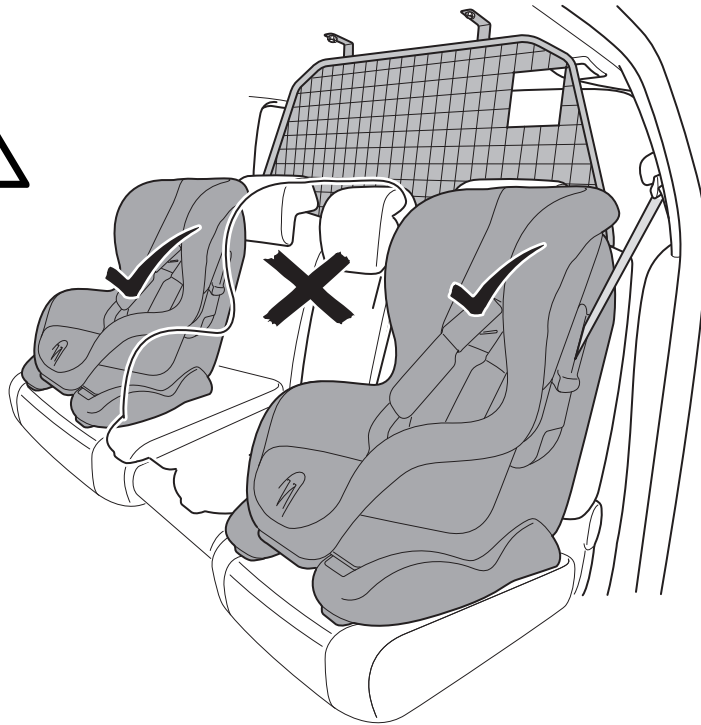




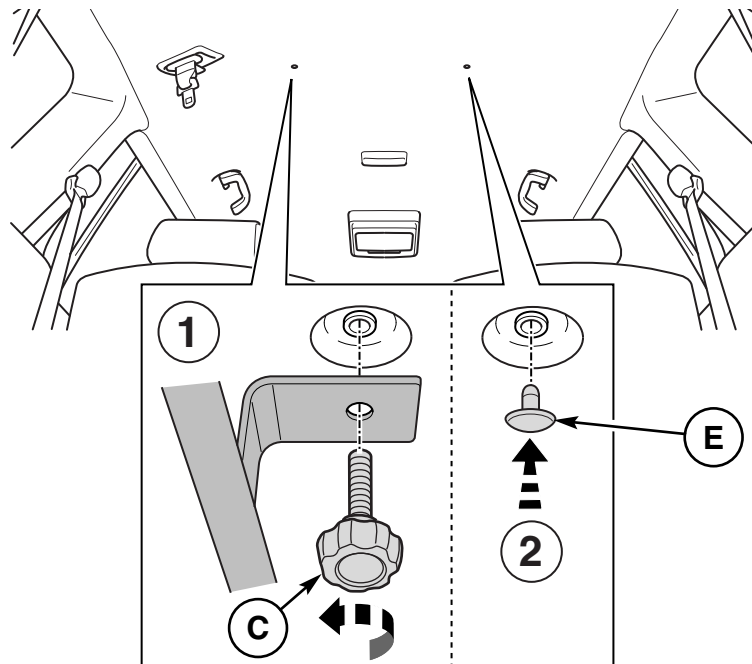
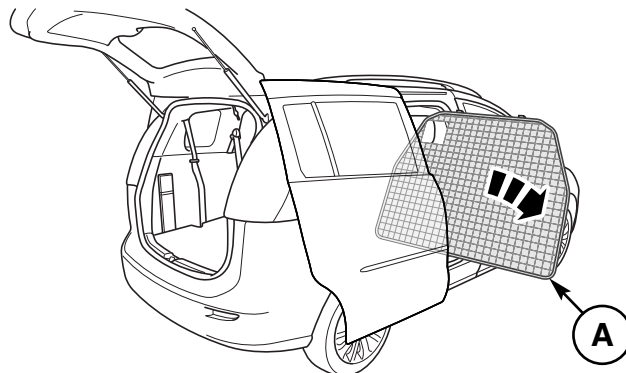
10



11



12



13