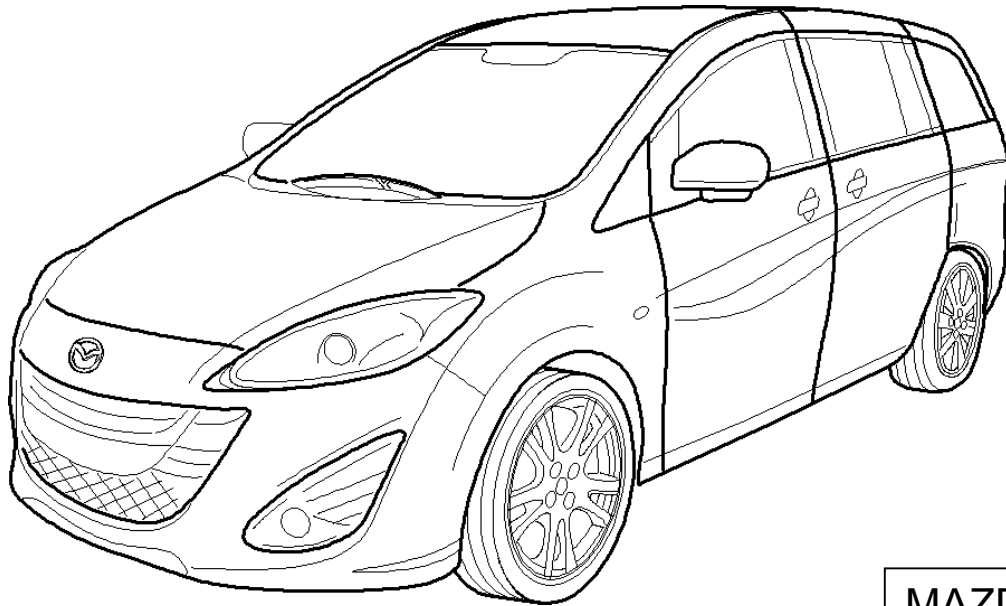


MAZDA

GB TOW BAR DETACHABLE Installation Instruction	N TILHENGERKOPLING Monteringsvejledning
D ANHÄNGEVORRICHTUNG Einbaunanleitung	S SLÄPVAGNSKOPPLING Monteringsanvisning
E ACOMPLAMIENTO DE REMOLQUE Instrucciones de montaje	FIN PERÄVAUNUN Asennusohje
F DISPOSITIF D'ATTELAGE Notice de montage	CZ ZÁVŮSNÉHO ZAŘÍZENÍ Návod k montáži
I GANCIO DI TRAINO Istruzioni di montaggio	H UTÁNFUTÓ-VONTATÓBERENDEZÉS Beszerelési utasítás
P ACOPLAMENTO DO REBOQUE Instruções de montagem	PL ZACZEPY DO PRZYCZEPY Instrukcja zabudowy
NL TREKHAAK Inbouw-instructie	GR κοσμάδου Οδηγίες τοποθέτησης
DK ANHÆNGERTRÆK Monteringsvejledning	RU ПРИЦЕПНОЕ УСТРОЙСТВО СЪЕМНОЕ Инструкция по установке



MAZDA 5 CW

Part Number: CG15 V3 920

Date: 2010-06-16

© Copyrights MAZDA

Sheet 1 of 24

Expert Fitment Required
Montage durch Fachwerkstatt erforderlich
Montaje sólo por el concesionario
Montage par spécialiste nécessaire
E' necessario in officina specializzata
Especialista em montagem requerido
Montage door vakman nodig
Montage ved professionelt værksted påkrævet
Nødvendig med montering fra fagvevkerksted
Verkstadsmontage erfordras
Asennus tarpeen merkkikorjaamossa
Montáž ve specializované díně nutné
A szereléshez szakmúhely kell
Konieczny montaż przez warsztat specjalistyczny
Να τοποθετεί από συνεργείο
Требуется установка специалистами

(GB) FITTING INSTRUCTIONS - TOWBAR

Type: 343 061
 D-value: 9.8kN
 Vertical coupling load: 75 kg
 Manufacturer: WESTFALIA-AUTOMOTIVE GmbH
 Am Sandberg 45
 D-33378 Rheda-Wiedenbrück
 Model Application: MAZDA 5
 EC-Type Approval No.: e13*94/20*3184
 Vehicle Type Code: CW

Expert Fitment Required. We recommend our authorised Mazda service partners.

Ensure that this fitting instructions is passed to the customer.

In order to use the trailer hitch, simultaneous installation of an electrical kit is required (for country specific features refer to service microfiche).

Remove undersealing, anti-corrosion wax and noise-deadening material in the area of the contact surfaces.

Apply corrosion protection material as specified in the MAZDA service guidelines, where necessary.

After approximately 1000 km of trailer use, re-tighten all bolts to the correct torque values.

For correct trailer loads please refer to vehicle documents of the individual vehicle model.

The coupling ball must be kept clean and well greased*.

*EXCEPTION: When stabilizers are used, proceed according to the instructions of the manufacturers of the stabilizer. In this case coupling ball must be inspected for wear at regular intervals.

The trailer coupling must be installed and inspected in accordance with the applicable national regulations.

Subject to alternation without notice

(D) ANBAUANWEISUNG FÜR ANHÄNGEVORRICHTUNG

Typ: 343 061
 D-Wert: 9,8kN
 Stützlast: 75 kg
 Hersteller: WESTFALIA-AUTOMOTIVE GmbH
 Am Sandberg 45
 D-33378 Rheda-Wiedenbrück
 Verwendungsbereich: MAZDA 5
 EWG-Typgenehmigung
 Nr.: e13*94/20*3184
 Amtl. Typbezeichnung: CW

Einbau von einer Fachwerkstatt durchführen lassen.

Diese Einbauanweisung ist dem Kunden auszuhändigen.

Zum Betreiben der Anhängervorrichtung ist der gleichzeitige Einbau eines Elektrobausatzes erforderlich (Länderabhängig, siehe Service-Mikrofilm).

Im Bereich der Anlageflächen muß Unterbodenschutz, Hohlraumkonservierung (Wachs) und Antidröhnmaterial entfernt werden.

Wo erforderlich, Korrosionsschutz entsprechend den MAZDA-Service Richtlinien vornehmen.

Nach 1000 km Anhängerbetrieb alle Befestigungsschrauben mit vorgeschriebenem Drehmoment nachziehen.

Die für das jeweilige Fahrzeugmodell verbindlichen Anhängelasten sind den Fahrzeugpapieren zu entnehmen.

Die Kupplungskugel ist sauber zu halten und zu fetten*.

*AUSNAHME: Bei Verwendung von Stabilisierungseinrichtungen nach den Anweisungen des Herstellers der Stabilisierungseinrichtung vorgehen. Ebenfalls muß bei Verwendung einer solchen Stabilisierungseinrichtung die Kupplungskugel in regelmäßigen Abständen auf Verschleiß untersucht werden.

Allgemeine Hinweise:

Für den Fahrbetrieb sind die Angaben des Fahrzeugherstellers hinsichtlich Anhängelast und Stützlast maßgebend, wobei die Kenndaten der Anhängervorrichtung (D-Wert, zul. stat. Stützlast) nicht überschritten werden dürfen:

Formel für die D-Wert-Ermittlung:

$$D \text{ [kN]} = \text{zulässige Anhängelast [t]} \times \text{Kfz-Gesamtgewicht [t]} \times 9,81 / (\text{zulässige Anhängelast [t]} + \text{Kfz-Gesamtgewicht [t]})$$

D Die Anhängervorrichtung dient zum Ziehen von Anhängern, welche mit Zugkugelnkupplungen ausgerüstet sind sowie zum Betrieb von Hecktragesystemen, welche für die Montage auf Kupplungskugeln zugelassen sind. Außerdem dürfen geprüfte Stabilisierungseinrichtungen benutzt werden. Ein kurzzeitiges Anbringen eines Abschleppseiles zum Abschleppen eines Fahrzeuges mit einer Masse, die nicht mehr als die Hälfte des zulässigen Gesamtgewichts des ziehenden Fahrzeuges beträgt, ist ebenfalls möglich. Sonstige, artfremde Benutzung ist verboten.

Der Anhängetrieb muß den Straßenverhältnissen angepaßt erfolgen, weil sich hierbei die Fahreigenschaften des Fahrzeuges verändern. Die Betriebsanleitung des Fahrzeugherstellers ist zu beachten.

Der grundsätzliche Anbau der Anhängervorrichtung nach Anhang I, Nr. 5.10 in Verbindung mit Anhang VII der Richtlinie 94/20/EG ist überprüft:

- ◆ Die vom Fahrzeughersteller serienmäßig genehmigten Befestigungspunkte sind eingehalten.
- ◆ Die Vorgaben zum Freiraum um die Kugel beziehungsweise über der Kugel sowie zur erforderlichen Höhe der Kugel über der Fahrbahn (Anhang VII, Abbildung 30 der Richtlinie 94/20/EG) sind beim serienmäßigen Fahrzeug gewährleistet. (siehe Seite 22)
- ◆ Die Kenndaten D-Wert und zul. statische Stützlast der Anhängervorrichtung sowie das amtliche Prüfzeichen befinden sich auf dem Typschild.
- ◆ Nur im Anhängetrieb darf das rückwärtige amtliche Kennzeichen durch die Kugel verdeckt werden, ansonsten ist sie abzunehmen und im Kofferraum befestigt mitzuführen.

Diese Montage- und Betriebsanleitung ist im Fahrzeug mitzuführen und ggf. berechtigten Personen vorzulegen.

Der Eintrag dieser EG-geprüften Anhängervorrichtung in die Fahrzeug-Papiere ist nicht (mehr) erforderlich; allerdings wird insbesondere bei Selbstmontage empfohlen, das Fahrzeug nach dem ordnungsgemäßen Anbau der Anhängervorrichtung bei einer auf den Anbau von Westfalia-Automotive Anhängervorrichtungen geschulten Fachwerkstätte vorzuführen, damit die Einhaltung aller Bedingungen nochmals überprüft wird.

Sobald an einer beliebigen Stelle ein Kupplungskugel-Durchmesser von 49,0 mm oder kleiner erreicht ist, darf die Kugel der Anhängervorrichtung aus Sicherheitsgründen nicht mehr weiter benutzt werden. Das Leergewicht des Fahrzeuges erhöht sich nach Montage der Anhängervorrichtung um circa 19 kg.

Die zulässige Anhängelast und statische Stützlast für das Fahrzeug sind zu beachten. Diese Angaben sind in der Bedienungsanleitung des Fahrzeuges und in den Fahrzeug-Papieren vermerkt.

Kontrolle: Die auf dem Fabrikschild der Anhängervorrichtung aufgeführten Daten müssen gleich oder größer sein als die vom Fahrzeughersteller genehmigten Daten. Falls sie größer sind, bleiben die vom Fahrzeughersteller genehmigten Daten gültig.

Technische Änderungen vorbehalten

E INSTRUCCIONES DE MONTAJE PARA EL DISPOSITIVO DE REMOLQUE

Tipo: 343 061
 Valor-D: 9.8kN
 Carga de apoyo: 75 kg
 Fabricante: WESTFALIA-AUTOMOTIVE GmbH
 Am Sandberg 45
 D-33378 Rheda-Wiedenbrück
 Campo de aplicación: MAZDA 5
 Autorización de tipo de la CEE nº: e13*94/20*3184
 Denominación oficial del tipo de vehículo: CW

El montaje deberá ser realizado por un taller especializado. Recomendamos recurrir a nuestro socio de servicio Mazda autorizado.

Estas instrucciones de montaje deben de ser entregadas al cliente.

Para el funcionamiento del dispositivo de remolque hace falta al mismo tiempo el montaje de un conjunto eléctrico (en función de países, véase la micropelícula de servicio)

En el área de las superficies de apoyo han de eliminarse la protección del fondo, la conservación del espacio hueco (cera) y el material anti-resonante.

En caso de necesidad, efectuar la protección anticorrosiva de acuerdo con las directrices de servicio de MAZDA.

Al cabo de 1.000 km. de funcionamiento de remolque, reapretar todos los tornillos de fijación con el par de fuerzas especificado.

Las cargas de remolque admisibles para cada modelo respectivo de vehículo se pueden ver en la documentación del mismo.

La bola de acoplamiento ha de mantenerse limpia y engrasarse*.

* EXCEPCIÓN: En caso de utilización de dispositivos de estabilización, deberá procederse de acuerdo con las instrucciones del fabricante del dispositivo de estabilización. Igualmente, al utilizar tal dispositivo de estabilización, la bola de acoplamiento ha de examinarse a intervalos regulares en cuanto a su desgaste.

El montaje, la comprobación y la autorización del dispositivo de remolque deberán efectuarse de acuerdo con las disposiciones legales válidas.

Reservadas modificaciones técnicas

F NOTICE DE MONTAGE POUR DISPOSITIF DE REMORQUAGE

Type: 343 061
 Valeur-D: 9.8kN
 Charge d'appui: 75 kg
 Fabricant: WESTFALIA-AUTOMOTIVE GmbH
 Am Sandberg 45
 D-33378 Rheda-Wiedenbrück
 Domaine d'utilisation: MAZDA 5
 N° d'homologation de la CE: e13*94/20*3184
 Dénomination officielle du type de véhicule: CW

Confier le montage à un atelier spécialisé. Nous recommandons nos partenaires autorisés de service Mazda.

Cette notice de montage doit être remise au client.

L'utilisation du dispositif de remorquage implique le montage simultané d'un set électrique (dépend de chaque pays, voir la microfiche).

La protection du dessous de caisse, la cire de conservation des corps creux et le produit d'insonorisation doivent être enlevés.

Procéder à la protection contre la corrosion là où nécessaire et conformément aux directives de MAZDA-Service.

Après avoir tracté une remorque sur 1000 km resserrer toutes les vis de fixation au couple prescrit.

Les charges pouvant être tractées par chacun des modèles sont prescrites dans les papiers du véhicule.

La rotule doit toujours être propre et graissée.*

* EXCEPTION: En cas d'utilisation de dispositifs de stabilisation, procéder selon les instructions du fabricant du dispositif de stabilisation. La rotule doit également être périodiquement vérifiée quant à son usure éventuelle si un tel dispositif de stabilisation est employé.

Le dispositif de remorquage doit être monté, vérifié et autorisé conformément aux dispositions légales en vigueur.

Sous réserve de modifications techniques

I ISTRUZIONI DI MONTAGGIO DEL DISPOSITIVO DI TRAINO

Tipo: 343 061
 Valore D: 9.8kN
 Carico del timone: 75 kg
 Produttore: WESTFALIA-AUTOMOTIVE GmbH
 Am Sandberg 45
 D-33378 Rheda-Wiedenbrück
 Campo d'uso: MAZDA 5
 EURO approval No.: e13*94/20*3184
 Denom. uff. tipo veic.: CW

Il montaggio dev'essere affidato a un'officina specializzata. Consigliamo di rivolgersi ai nostri partner autorizzati dell'assistenza Mazda.

Le presenti istruzioni di montaggio devono essere consegnate al cliente.

Per l'utilizzazione del dispositivo di traino è necessaria l'applicazione di un relativo impianto elettrico (subordinato alle prescrizioni locali; vedasi service-microfilm).

Allontanare la protezione sottoscocca, il trattamento antiruggine dei recessi irraggiungibili (cera) e la massa antirombo nell'ambito delle superfici di contatto.

Se e dove necessario applicare la protezione anticorrosione attenendosi alle direttive service MAZDA.

Dopo 1000 km di uso del traino, stringere di nuovo tutte le viti di fissaggio con il momento torcente prescritto.

Il peso massimo trainabile vincolante per il rispettivo modello di veicolo trainante è riportato nella rispettiva documentazione tecnica del veicolo.

L'aggancio a sfera dev'essere mantenuto pulito e ingrassato (*).

(* ECCEZIONE: Nel caso vengano impiegati dispositivi di stabilizzazione attenersi alle istruzioni del produttore del dispositivo di stabilizzazione. Nel caso d'impiego di un tale dispositivo di stabilizzazione è pure necessario di controllare a regolari intervalli di tempo il grado di usura dell'aggancio a sfera.

Il montaggio, la revisione ed il collaudo del dispositivo di traino dovranno essere eseguiti nel rispetto della normativa legale vigente.

Con riserva di apportare modifiche tecniche

P INSTRUÇÕES DE MONTAGEM PARA DISPOSITIVO DE REBOQUE

Tipo: 343 061
 Valore D: 9.8kN
 Capacidade de carga: 75 kg
 Fabricante: WESTFALIA-AUTOMOTIVE GmbH
 Am Sandberg 45
 D-33378 Rheda-Wiedenbrück
 Campo de utilização: MAZDA 5
 N° de autorização CEE.: e13*94/20*3184
 Denom. official tipo veí.: CW

Mandar efectuar a montagem em uma oficina especializada. Recomendamos as nossas concessionárias de assistência da Mazda.

Estas instruções de montagem deverão ser entregues ao cliente.

Para operação deste dispositivo de reboque, é necessário montar um conjunto eléctrico simultaneamente (dependente do país, ver microficha de serviço).

Na superfície do sistema deverá ser removida a protecção inferior da carroçaria, conservante de espaços ociosos (cera) e material anti-ruído.

Efectuar as medidas de protecção anti-corrosiva onde for necessário, de acordo com as directrizes de serviço da MAZDA.

Reapertar todos parafusos de fixação com o binário de aperto prescrito após 1000 km.

As cargas de reboque permitidas autorizadas para cada modelo de veículo podem ser vistas nos documentos do veículo.

A bola do engate de reboque deverá ser mantida limpa e lubrificada*.

* EXCEPÇÃO: Utilizar dispositivos estabilizadores de acordo com as instruções de operação dos fabricantes dos dispositivos. Da mesma forma deve-se controlar a bola do engate em intervalos regulares quanto à desgaste no caso de se utilizar tais dispositivos estabilizadores.

A montagem, controle e autorização do dispositivo de reboque deverão ser executados de acordo com as normas legais.

Reservamo-nos o direito a alterações técnicas

(NL) MONTAGE-INSTRUCTIE VOOR TREKHAAK

Type: 343 061
 D-waarde: 9.8kN
 Draaglast: 75 kg
 Fabrikant: WESTFALIA-AUTOMOTIVE GmbH
 Am Sandberg 45
 D-33378 Rheda-Wiedenbrück
 Toepassingsgebied: MAZDA 5
 EEG-typegoedkeuring nr.:e13*94/20*3184
 Officiële typebenaming
 Auto: CW

Montage door een erkende garage laten uitvoeren. Wij bevelen onze geautoriseerde Mazda-partners aan.

Deze montage-instructie moet aan de klant worden gegeven.

Om de trekhaak te kunnen gebruiken is montage van een passende kabelset noodzakelijk (per land verschillend, zie microfiche service)

Op de contactvlakken de tectyl, conservering van holle ruimten (was) en antidreunmateriaal verwijderen.

Waar nodig corrosiebescherming overeenkomstig de richtlijnen van de MAZDA-service aanbrengen. Na 1000 km gebruik van de aanhanger alle bevestigingsbouten met het voorgeschreven draaimoment vastdraaien.

De voor het desbetreffende model auto bindend toegestane gewichten van de aanhangwagen staan in het kentekenbewijs vermeld.

De koppelingskogel moet schoon gehouden en ingevet worden*.

* UITZONDERING: Bij gebruik van stabilisatieinrichtingen volgens de aanwijzingen van de fabrikant van de stabilisatie-inrichting te werk gaan. Ook moet bij het gebruik van een dergelijke stabilisatie-inrichting de koppelingskogel regelmatig op slijtage worden onderzocht.

Monteren, controleren en goedkeuring van de aanhanginrichting moeten overeenkomstig de geldende wettelijke bepalingen worden uitgevoerd.

Technische wijzigingen voorbehouden

(DK) MONTERINGSVEJLEDNING FOR ANHÆNGERTRÆK

Type: 343 061
 D-Værdi: 9.8kN
 Støttebelastning: 75 kg
 Producent: WESTFALIA-AUTOMOTIVE GmbH
 Am Sandberg 45
 D-33378 Rheda-Wiedenbrück
 Anvendelsesområde: MAZDA 5
 EWG-typegodkendelse nr.:e13*94/20*3184
 Myndigh. typebet. f.
 Køretøjet: CW

Monteringen skal foretages af et godkendt værksted. Vi anbefaler vor autoriserede Mazdaservicepartner.

Denne monteringsvejledning skal udleveres til kunden.

For at kunne anvende anhængertrækket kræves samtidig montering af et el-monterings sæt (afhængigt af land, se servicemikrofilm).

På anlægsfladerne skal undervognsbeskyttelsen, hulrumskonserveringen (voks) og lyd dæmpende materialer fjernes.

Korrosionsbeskyttelse foretages iht. retningslinierne fra MAZDA-Service, hvor dette er påkrævet. Efter 1000 km kørsel med anhængertrækket skal alle fastgørelsesskruer efterspændes med det foreskrevne drejningsmoment.

De påhængslaster, der er tilladt for den pågældende bilmodel, kan ses i bilens papirer. Koblingskuglen skal holdes ren og indfedtes*.

* UNDTAGELSE: Ved anvendelse af stabiliseringsanordninger skal man gå frem i henhold til anvisningerne fra producenten af stabiliseringsanordningen. Ligeledes skal koblingskuglen ved anvendelse af en sådan stabiliseringsanordning jævnligt undersøges for slitage.

Montering, test og godkendelse af anhængertrækket skal gennemføres i overensstemmelse med gældende lovmæssige bestemmelser.

Med forbehold for tekniske ændringer

N

MONTERINGSANVISNING FOR TILHENDERFESTE

Type: 343 061
 D-verdi: 9.8kN
 Støttebelastning: 75 kg
 Produsent: WESTFALIA-AUTOMOTIVE GmbH
 Am Sandberg 45
 D-33378 Rheda-Wiedenbrück
 Bruksområde: MAZDA 5
 EWG-typegodkjennelse.: e13*94/20*3184
 Off. fabrikatnr.: CW

**Monteringen må foretas av et fagverksted.
 Vi anbefaler vår autoriserte Mazda service
 partner.**

**Denne monteringsanvisningen må overleveres
 til kunden.**

For bruk av tilhengerfestet er det nødvendig med
 samtidig montering av en elektrobyggekomponeent
 (avhengig av hvilket land, se mikrofilmen)

I festeområdet må understellsbehandlingen,
 hulromskonserveringen (voks) og antistøymaterialet
 fjernes.

Dersom nødvendig må korrosjonsbeskyttelsen
 foretas i henhold til MAZDA service-retningslinjer.

Etter 1000 km tilhengerdrift må alle festeskruene
 skrues fast igjen med foreskrevet dreiemoment.

De tilhengerlastene som gjelder for de respektive
 kjøretøymodellene finnes i vognkortet.

Kopplingskulan må alltid holdes ren og må smøres
 inn*.

*UNNTAK: Ved bruk av
 stabiliseringsinnretninger, må det
 gås fram etter anvisning fra
 produsenten av disse. Likeledes må
 ved bruk av slike
 stabiliseringsinnretninger
 kopplingskulan undersøkes med
 regelmessige mellomrom for slitasje.

Montering, kontroll og tillatelse til tilhengerfestet må
 gjennomføres i henhold til de gyldige,
 lovfestede bestemmelsene.

Tekniske forendringer forbeholdes

S

MONTERINGSANVISNING FÖR FÄSTE FÖR KOPPLINGSKULA

Typ: 343 061
 D-värde: 9.8kN
 Stödbelastning: 75 kg
 Tillverkare: WESTFALIA-AUTOMOTIVE GmbH
 Am Sandberg 45
 D-33378 Rheda-Wiedenbrück
 Användningsområde: MAZDA 5
 EURO approval No.: e13*94/20*3184
 Reg. typbeteckning: CW

**Låt montaget utföras av en bilverkstad.
 Vi rekommenderar vår auktoriserade Mazda
 Service Partner.**

**Denna monteringsanvisning skall överlämnas
 till kunden.**

För att kunna använda släpvagnskopplingen är
 det nödvändigt att montera den tillhörande elektriska
 monteringsssatsen (olika för olika länder, se
 servicemikrofilm).

På anliggningsytorna måste underredsbehandlig,
 hålrumskonservering (vax) och ljudisoleringsmassa
 avlägsnas.

Där så erfordras skall korrosionsskydd utföras
 enligt riktlinjerna för MAZDA service.

Efter 1000 km körning med släpvagn skall alla
 fästskruvar efterdras med foreskrivet
 åtdragningsmoment.

Den för respektive bilmodell gällande högsta
 tillåtna släpfordonsvikten framgår av bilens
 registreringsbevis.

Kopplingskulan skall hållas ren och infettas*.

* UNDANTAG: Vid användning av
 stabiliseringsanordningar som verkar
 på kopplingskulan, skall man följa
 anvisningarna från tillverkaren av
 stabiliseringsanordningen. Vid
 användning av en sådan
 stabiliseringsanordning måste
 kopplingskulan regelbundet
 undersökas med avseende på
 slitage.

Montering och kontroll av släpvagnskopplingen
 måste utföras enligt gällande lagstadgade
 bestämmelser.

Med reservation för tekniska ändringar

(FIN) VETOLAITTEEN ASENNUSOHJE

Tyyppi: 343 061
 D-arvo: 9.8kN
 Tukeen kohdistuva paino: 75 kg
 Valmistaja: WESTFALIA-AUTOMOTIVE GmbH
 Am Sandberg 45
 D-33378 Rheda-Wiedenbrück
 Käyttöalue: MAZDA 5
 EWG-tyyppihyväksyntä nro.: e13*94/20*3184
 Virall. tyyppimerk. ajon: CW

Asennuksen suorittaa merkkikorjaamo. Suosittelemme valtuutettuja Mazda Service - partnereita.

Tämä asennusohje annetaan asiakkaalle.

Vetolaitteen käyttöä varten on tarpeen asentaa samanaikaisesti sähkösarja (riippuu maasta, katso huollon mikrofilmi).

Asennuskohdista on poistettava pohjamassaus, tyhjän tilan säilöntä (vaha) ja melunestoaine.

Korroosiosuojaa käytetään tarvittavissa kohdin MAZDA huollon antamien ohjeiden mukaan.

Kiristä kaikki kiinnitysruuvit määrättyllä vääntömomentilla, kun vetokoukku on ollut käytössä 1000 km.

Jokaisen ajoneuvomallin sitovat sallitut vetokuormat on ilmoitettu ajoneuvon papereissa.

Kytkimen nuppi on pidettävä puhtaana ja rasvattava.*

* POIKKEUS Käytettäessä vakauslaitteita menetellään vakauslaitteen valmistajan antamien ohjeiden mukaan. Samoin on käytettäessä vakauslaitetta tarkastettava kytkimen nupin kulumisen säännöllisin väliajoin.

Vetolaitteen asennus, tarkastus ja hyväksyntä on tehtävä voimassa olevien lakien ja säännösten mukaan.

Tekniset muutokset pidätetään

(CZ) INSTRUKCE K MONTÁŽI ZÁVĚSNÉHO

Typ: 343 061
 Hodnota D: 9.8kN
 Podpěrná zátěž: 75 kg
 Výrobce: WESTFALIA-AUTOMOTIVE GmbH
 Am Sandberg 45
 D-33378 Rheda-Wiedenbrück
 Oblast použití: MAZDA 5
 Čís. povolení typu EHS:e13*94/20*3184
 Úřední označení typu vozidla: CW

Nechte montáž provést ve specializované dílně. Doporučujeme naše autorizované partnery servisu Mazda.

Tuto montážní instrukci je třeba předat zákazníkovi.

Pro provoz závěsného zařízení je zapotřebí současná instalace montážní soupravy elektro (závisí na příslušné zemi, viz servisní mikrofilm).

V oblasti ploch zařízení je třeba odstranit ochranu podvozku proti korozi, konzervaci dutin (vosk) a tlumicí prostředek.

Kde je to zapotřebí, ošetřete ochranným prostředkem proti korozi podle Servisní směrnice MAZDA.

Po 1000 km provozu s přívěsem dotáhněte všechny šrouby předepsaným utahovacím momentem.

Dovolené hmotnosti přívěsu pro příslušný model vozidla jsou uvedeny v dokladech k vozidlu.

Kouli spojky je třeba udržovat v čistotě a mazat jí*.

* VÝJIMKA: Při použití stabilizačních zařízení postupujte podle pokynů výrobce stabilizačního zařízení. Rovněž je třeba při použití takového stabilizačního zařízení v pravidelných intervalech kontrolovat opotřebení koule spojky.

Montáž, kontrola a povolení závěsného zařízení musí odpovídat platným zákonným ustanovením.

Technické zmeny vyhrazeny

(H) A LESZERELHETŐ VON- TATÓBERENDEZÉS FELSZERELÉSI

Típus: 343 061
D-érték: 9.8kN
Ellenteher: 75 kg
Gyártó: WESTFALIA-AUTOMOTIVE GmbH
Am Sandberg 45
D-33378 Rheda-Wiedenbrück

Melyik gépjárműhöz: MAZDA 5
EGK-típusengedély száma: e13*94/20*3184

A gépjármű hivatalos típusjelzése: CW

Ezt a munkát csak egy szakműhellyel szabad elvégeztetni. Ajánljuk forduljon az erre feljogosított Mazda Szerviz Partnerünkhöz.

Kérjük adja át ezt a felszerelési utasítást a Vevőnek.

A vontatóberendezés üzemeltetéséhez egy megfelelő elektromos szerelékészletet (ez országról országra változik, lásd a szervíz-mikrofilmet) is be kell építeni.

A felfekvési felületeknél és azok közvetlen környezetében el kell távolítani az alvázvédőréteget, az üregkitöltő konzerválóanyagokat (viaszt) és a berezgésgátló borítást.

Ahol szükséges, a felületeket a MAZDA-szervíz előírásainak megfelelő korrózióvédelemmel kell ellátni.

Miután a vontatóberendezéssel és utánfutóval 1000 km-t megtett, az előírt forgatónyomatékkal ismét húzza meg az összes rögzítőcsavart.

A mindenkori gépjárműmodellhez megengedett vontatható maximális súly a gépjármű forgalmi engedélyében található.

A kuplunggömböt mindig tisztán kell tartani és be kell zsírozni*.

* KIVÉTEL: Ha stabilizálóberendezést használ, akkor a stabilizálóberendezést gyártó cég előírásainak megfelelően kell eljárni. Ilyen esetekben a kuplunggömb kopását rendszeres időközönként ellenőrizni kell.

A vontatóberendezés felszerelését, ellenőrzését és engedélyezését az érvényben lévő törvényes előírásoknak megfelelően kell végrehajtani.

A változtatások technika jogát fenntartjuk

(PL) INSTRUKCJA MONTAŻU WYPOSAŻENIA HOLOWNICZEGO

Typ: 343 061
Wartość-D: 9.8kN
Obciążenie podporowe: 75 kg
Producent: WESTFALIA-AUTOMOTIVE GmbH
Am Sandberg 45
D-33378 Rheda-Wiedenbrück

Zakres stosowania: MAZDA 5
Nr. Zezwolenia EWG: e13*94/20*3184

Urzędowe oznaczenie typu pojazdu: CW

Montaż zlecić specjalistycznemu warsztatowi. Polecamy nasze partnerskie autoryzowane stacje serwisowe Mazdy.

Niniejszą instrukcję należy wręczyć klientowi.

W celu eksploatacji wyposażenia holowniczego, konieczne jest jednoczesne zamontowanie modułu elektrycznego (zależny od kraju, patrz microfilm serwisowy).

W strefie powierzchni przylegania musi być usunięte zabezpieczenie podłogi, zabezpieczenie przestrzeni wewnętrznych (wosk) oraz materiały wyciszające.

Tam, gdzie to konieczne, wykonać zgodnie z zaleceniami serwisu firmy MAZDA zabezpieczenie antykorozyjne.

Po 1000 km używania przyczepy należy doreścić wszystkie śruby mocujące stosując przy tym rzepisany miment dokręcający.

Obowiązujące, dopuszczalne do doczepiania ciężary są podane dla każdego modelu pojazdu w jego dokumentach.

Sprzęg kulowy należy utrzymać w czystości i smarować go.

*WYJĄTEK: W przypadku używania wyposażenia stabilizującego należy postępować zgodnie ze wskazówkami producenta tego wyposażenia. Także przy używaniu takiego wyposażenia, sprzęg kulowy musi być regularnie poddawany kontroli na stan jego użycia.

Montaż, kontrola i udzielenie zezwolenia dla wyposażenia holowniczego musi być dokonywane zgodnie z ważnymi postanowieniami prawnymi.

Zmiany techniczne zastrzeżone

GR

Οδηγίες τοποθέτησης για Αφαιρούμενο κοτσαδόρο

Τύπος: 343 061
 D - τιμή: 9.8kN
 Φορτίο επάνω στον κοτσαδόρο: 75 kg
 Κατασκευαστής: WESTFALIA-AUTOMOTIVE GmbH
 Am Sandberg 45
 D-33378 Rheda-Wiedenbrück
 Τομέας εφαρμογής: MAZDA 5
 ΕΟΚ - έγκριση τύπου αρ.: e13*94/20*3184
 Επίσημη ονομ. τύπου: CW

Η τοποθέτηση εκτελείται σε ένα ειδικό συνεργείο. Συνιστούμε το εντεταλμένο μας Συνεργείο Mazda Service Partner.

Οι οδηγίες τοποθέτησης αυτές παραδίδονται στον πελάτη.

Για τη λειτουργία του κοτσαδόρου είναι απαραίτητη η ταυτόχρονη τοποθέτηση ενός κιτ ηλεκτρικής τροφοδοσίας (σε εξάρτηση από τη χώρα, βλέπε σέρβις - Mikrofilm).

Στην περιοχή των επιφανειών εφαρμογής πρέπει να αφαιρεθεί η προστασία σαςί, η συντήρηση κενών χώρων (κηρός) και το αντιδονητικό υλικό.

Εκεί, όπου είναι απαραίτητο, προστατεύετε έναντι διάβρωσης σύμφωνα με τις οδηγίες του MAZDA-σέρβις.

Μετά από 1000 χιλιόμετρα διαδρομής με ρυμουλκόμενο φορτίο σφίγγετε πάλι όλες τις βίδες στερέωσης με την προκαθορισμένη ροπή περιστροφής.

Ενημερωθείτε για το επιτρεπόμενο ορτίο ρυμούλκησης για το εκάστ τε μοντέλο οχήματος από τα χαρτιά του οχήματός σας.

Ο κοτσαδόρος πρέπει να διατηρείται καθαρός και να λιπαίνεται*.

*ΕΞΑΙΡΕΣΗ: Σε περίπτωση χρήσης διατάξεων σταθεροποίησης, οι οποίες δρουν επάνω στον κοτσαδόρο, ενεργείτε σύμφωνα με τις υποδείξεις του κατασκευαστή των διατάξεων σταθεροποίησης. Επίσης πρέπει σε περίπτωση μιας τέτοιας διάταξης σταθεροποίησης ο κοτσαδόρος να ελέγχεται σε τακτά διαστήματα για πιθανές φθορές.

Η τοποθέτηση, ο έλεγχος και η χορήγηση άδειας λειτουργίας του κοτσαδόρου πρέπει να διεξάγονται σύμφωνα με τις ισχύουσες νομοθετικές διατάξεις.

Επιφυλασσόμεθα για αλλαγές

RU

Инструкция по установке - ПРИЦЕПНОЕ УСТРОЙСТВО СЪЕМНОЕ

Тип: 343 061
 Тяговое усилие: 9.8kN
 Вертикальная нагрузка: 75 kg
 Фирма изготовитель: WESTFALIA-AUTOMOTIVE GmbH
 Am Sandberg 45
 D-33378 Rheda-Wiedenbrück
 Предназначено для: MAZDA 5
 ЕС одобрение №: e13*94/20*3184
 Код типа транспортного средства: CW

Требуется установка специалистами. Мы рекомендуем воспользоваться услугами авторизованных сервисных партнеров Mazda.

Убедитесь, что инструкция по монтажу передана покупателю.

Для использования тягово-сцепного устройства для буксировки прицепа необходима одновременная установка комплекта электрических проводов.

В месте установки тягово-сцепного устройства очистите кузов автомобиля от воска, гидро- и шумоизолирующих материалов.

В местах просверленных отверстий и на участки, где повреждено лакокрасочное покрытие кузова, нанесите специальную защиту, предотвращающую коррозию, в соответствии с руководством по обслуживанию Mazda.

После приблизительно 1000 км езды с прицепом все болты необходимо снова затянуть для обеспечения надлежащего крутящего момента.

Для обеспечения надлежащей загрузки прицепа внимательно изучите технические характеристики Вашего автомобиля.

Шаровой узел тягово-сцепного устройства всегда должен быть тщательно смазан и содержаться в чистоте.*

*ИСКЛЮЧЕНИЕ: При использовании вместе с тягово-сцепным устройством стабилизатора действуйте в соответствии с инструкциями фирмы-производителя стабилизатора. В этом случае шаровой узел должен периодически проверяться на износ.

Тягово-сцепное устройство должно быть установлено и проходить регулярную инспекцию в соответствии с национальными требованиями, предъявляемыми к устройствам подобного типа.

При внесении изменений, без уведомления



- (GB) See Workshop Manual
- (D) Siehe Werkstatthandbuch
- (E) Ver manual de taller
- (F) Voir Manuel d'atelier
- (I) Vedere manuale officina
- (P) Cf. o manual da oficina
- (NL) Zie werkplaatshandboek
- (DK) Se værkstedshåndbog
- (N) Se verkstedshåndboka
- (S) Se verkstadshandboken
- (FIN) Katso korjaamon käsikirjasta
- (CZ) Viz dílenskou příručku
- (H) Lásd a Műhely-kézikönyvből
- (PL) Patrz podręcznik warsztatowy
- (GR) Λέγε Εγχειρίδιο Συνεργείου
- (RU) Смотрите руководство



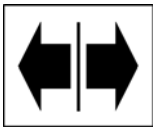
- (GB) Throw away
- (D) Entsorgen
- (E) Tratamiento de residuos
- (F) Rebuter
- (I) Smaltire
- (P) Eliminar
- (NL) Weggoaien
- (DK) Affald
- (N) Avskaffe
- (S) Ta hand om avfallet
- (FIN) Hävittää
- (CZ) Vyhodit
- (H) Távolítsa el
- (PL) Usunąć jako odpad
- (GR) Αποσύρω
- (RU) Выбросить



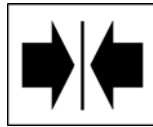
- (GB) Movement Arrow
- (D) Bewegungspfeil
- (E) Flecha de movimiento
- (F) Flèche de mouvement
- (I) Freccia di movimento
- (P) Flexa de movimento
- (NL) Richtingspijl
- (DK) Bevægelsespil
- (N) Bevegelsespil
- (S) Rörelsepil
- (FIN) Liikesuuntanuoli
- (CZ) Šipka pohybu
- (H) Mozgásirányjelző nyíl
- (PL) Strzałka kierunku ruchu
- (GR) Βέλος κίνησης
- (RU) Указатель направления движения



- (GB) Location
- (D) Positionspfeil
- (E) Flecha de posición
- (F) Flèche indiquant location
- (I) Freccia di posizione
- (P) Flexa de posição
- (NL) Lokatie
- (DK) Lokaliseringspil
- (N) Posisjonspil
- (S) Positionpil
- (FIN) Paikannusnuoli
- (CZ) Šipka na pozici
- (H) Helyzetjelző nyíl
- (PL) Strzałka położenia
- (GR) Βέλος θέσης
- (RU) Расположение



- (GB) Disconnect
- (D) Abklemmen
- (E) Desconectar
- (F) Déconnecter
- (I) Staccare
- (P) Desligar
- (NL) Demonteren
- (DK) Frakobles
- (N) Klem av
- (S) Koppla los
- (FIN) Irrota
- (CZ) Odpojit
- (H) Szakítsa meg,
- (PL) Kapcsolja szét
- (GR) Rozłącz
- (RU) Разъединить



- (GB) Connect
- (D) Verbinden
- (E) Conectar
- (F) Raccorder
- (I) Collegare
- (P) Ligar
- (NL) In elkaar
- (DK) Kobles
- (N) Tilkopling
- (S) Anslut
- (FIN) Yhdistä
- (CZ) Spojit
- (H) Kapcsolja össze
- (PL) Połączyć
- (GR) Σύνδεση
- (RU) Соедините



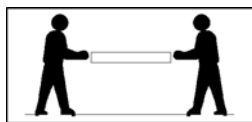
- (GB) Apply Rust Proof Paint
- (D) Gegen Korrosion schützen
- (E) Proteger contra la corrosión
- (F) Protéger contre la corrosion
- (I) Proteggere dalla corrosione
- (P) Proteger contra corrosão
- (NL) Beschermen tegen roest
- (DK) Beskyt mod korrosion
- (N) Beskytt mot korrosjon
- (S) Skydda mot korrosion
- (FIN) Suojaa korroosiota vastaan
- (CZ) Chránit proti korozi
- (H) Védje korrózió ellen
- (PL) Chronić przed korozją
- (GR) Αντιδιαβρωτική ροστασία
- (RU) Используйте краску против ржавчины









- (GB) Warning
- (D) Achtung
- (E) Atención
- (F) Attention
- (I) Attenzione
- (P) Atenção
- (NL) Let op
- (DK) Bemærk
- (N) Figyelem
- (S) Varning
- (FIN) Huomio
- (CZ) Pozor
- (H) Figyelem
- (PL) Uwaga
- (GR) Προσοχή
- (RU) Осторожно



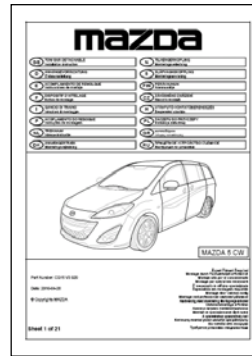
- (GB) Tighten
- (D) Festdrehen
- (E) Apretar fuerte girando
- (F) Bien serrer
- (I) Stringere bene
- (P) Apertar bem
- (NL) Vastdraaien
- (DK) Tilspændes
- (N) Frei fast
- (S) Dra fast
- (FIN) Kiristä tiukalle
- (CZ) Utáhnout
- (H) Feszessen csavarja be
- (PL) Siłnie dokręcić
- (GR) Περιστροφή γερά
- (RU) Зарути́те



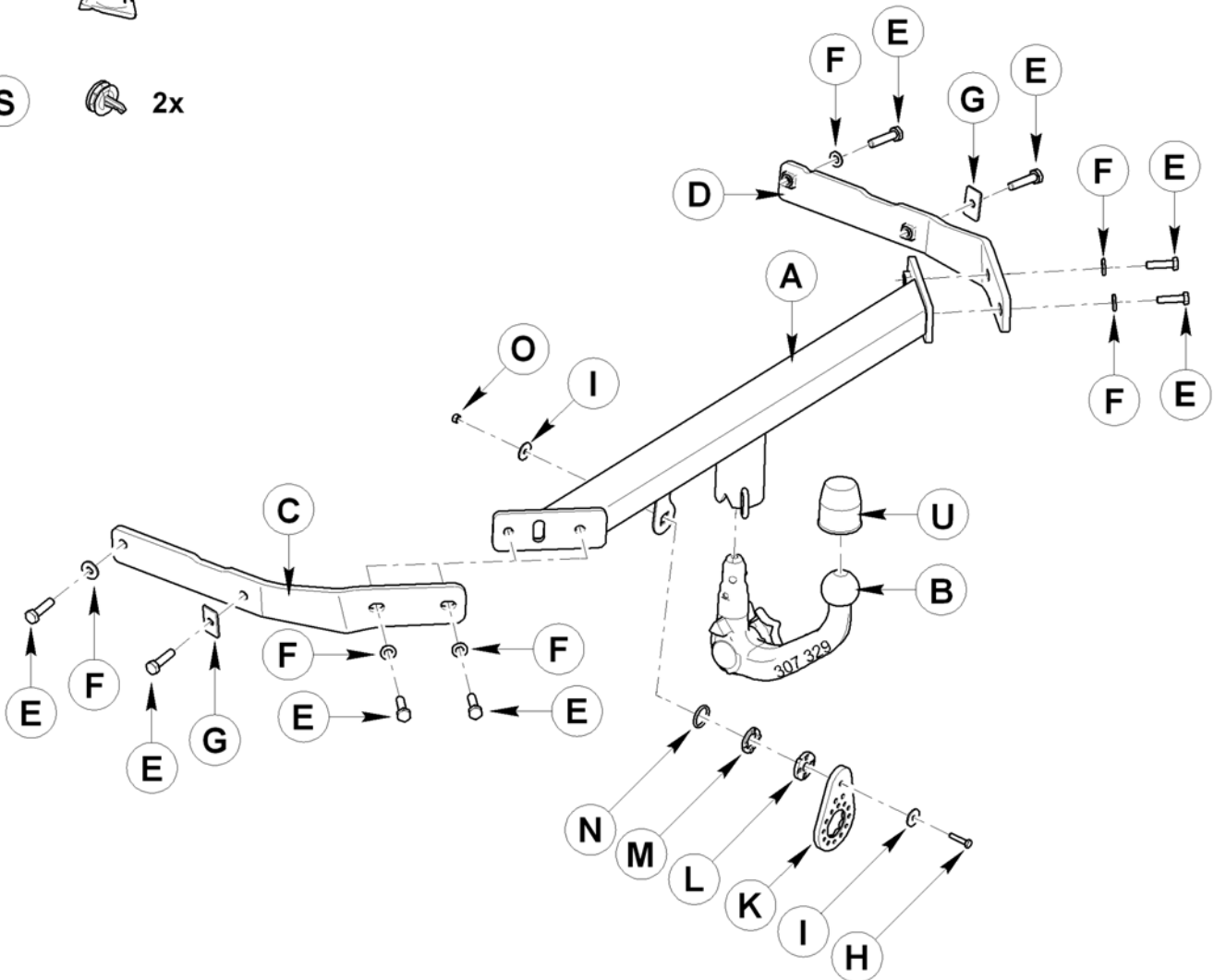
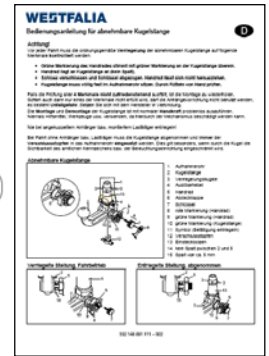
- (GB) 2 man operation required
- (D) Nur zu zweit ausführen
- (E) Realizar sólo entre dos personas
- (F) Toujours s'y mettre de deux
- (I) Da eseguire soltanto in due
- (P) Executar somente a dois
- (NL) Met 2 personen uitvoeren
- (DK) Skal udføres af to personer
- (N) Må utføres av to personer
- (S) Utförs endast av två personer
- (FIN) Tehtävä kahdestaan
- (CZ) Provádět jen ve dvou
- (H) Csak két személy végezheti el
- (PL) Wykonywać tylko w dwie osoby
- (GR) Να εκτελεσθεί από δύο άτομα
- (RU) Выполняйте вдвоём

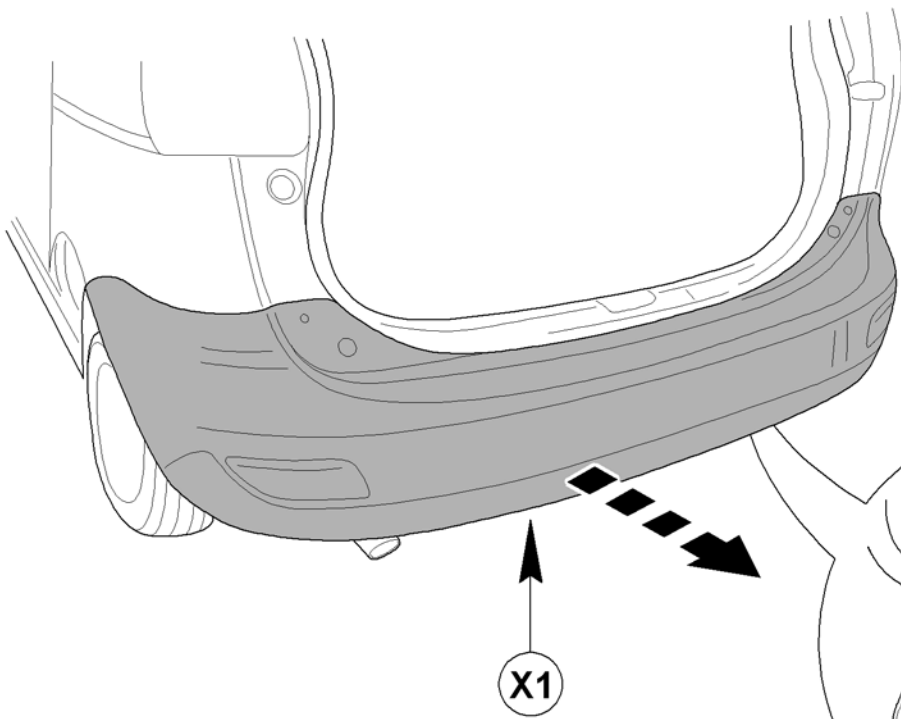
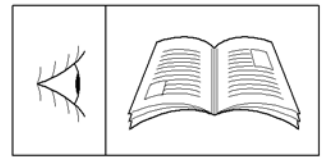
E	M10x40 (10.9)		8x
F	10,5x25x3		6x
G	42x25x3		2x
H	M6x28 (8.8)		1x
I	6,4x24x2		2x
O	M6 (8)		1x

T₁

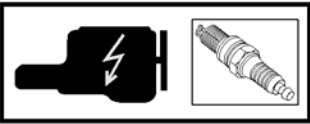


T₂

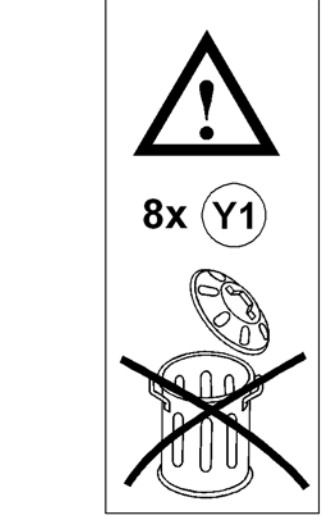
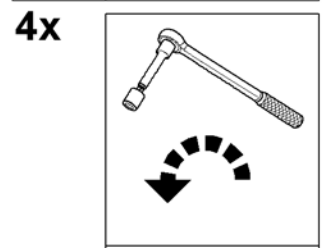
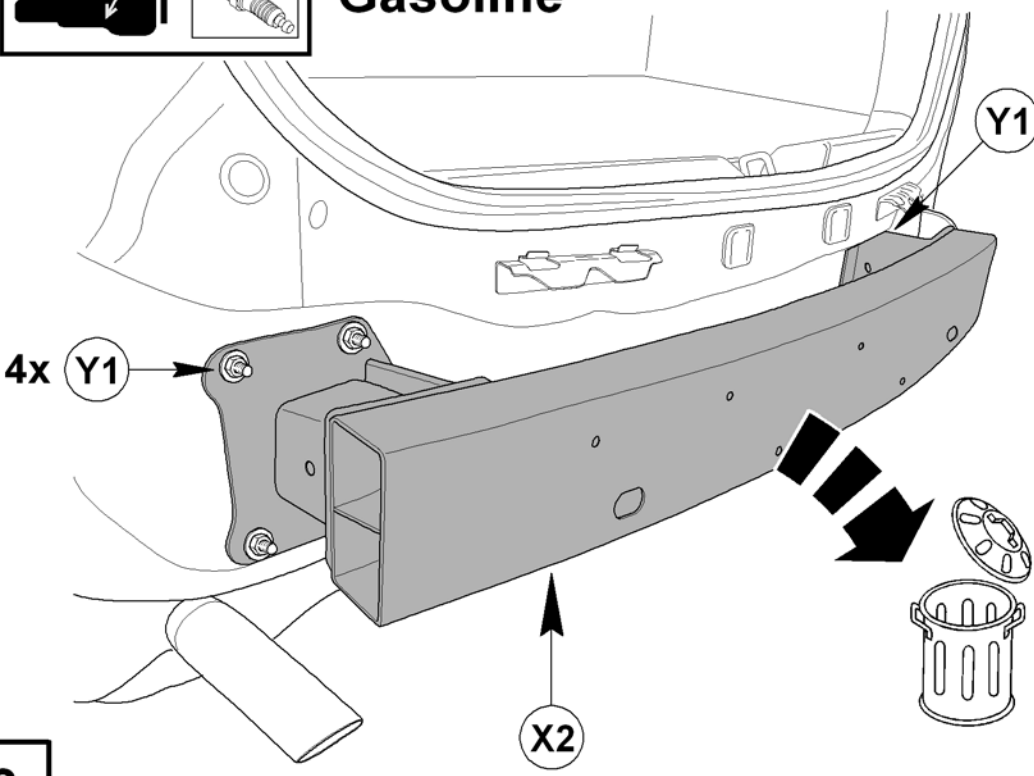
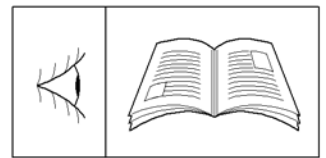




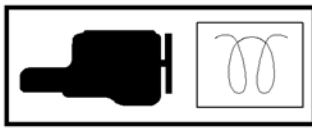
1



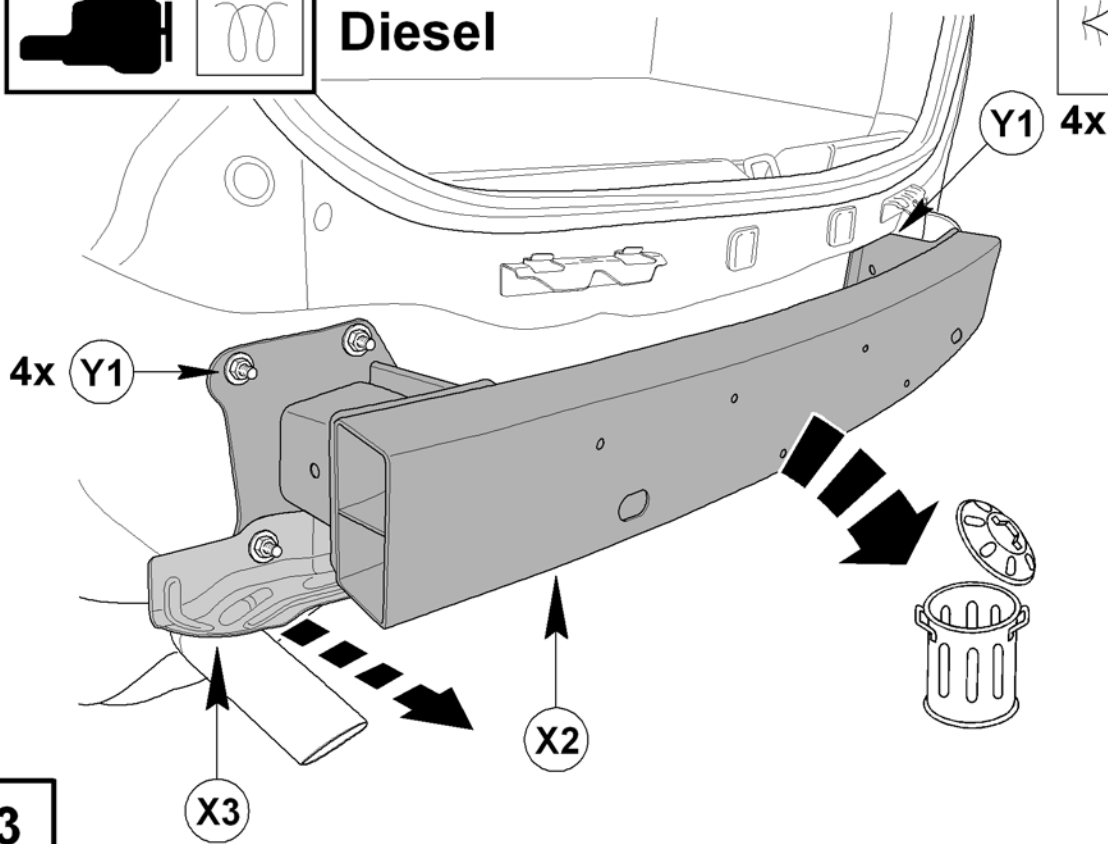
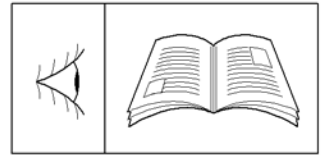
Gasoline



2



Diesel



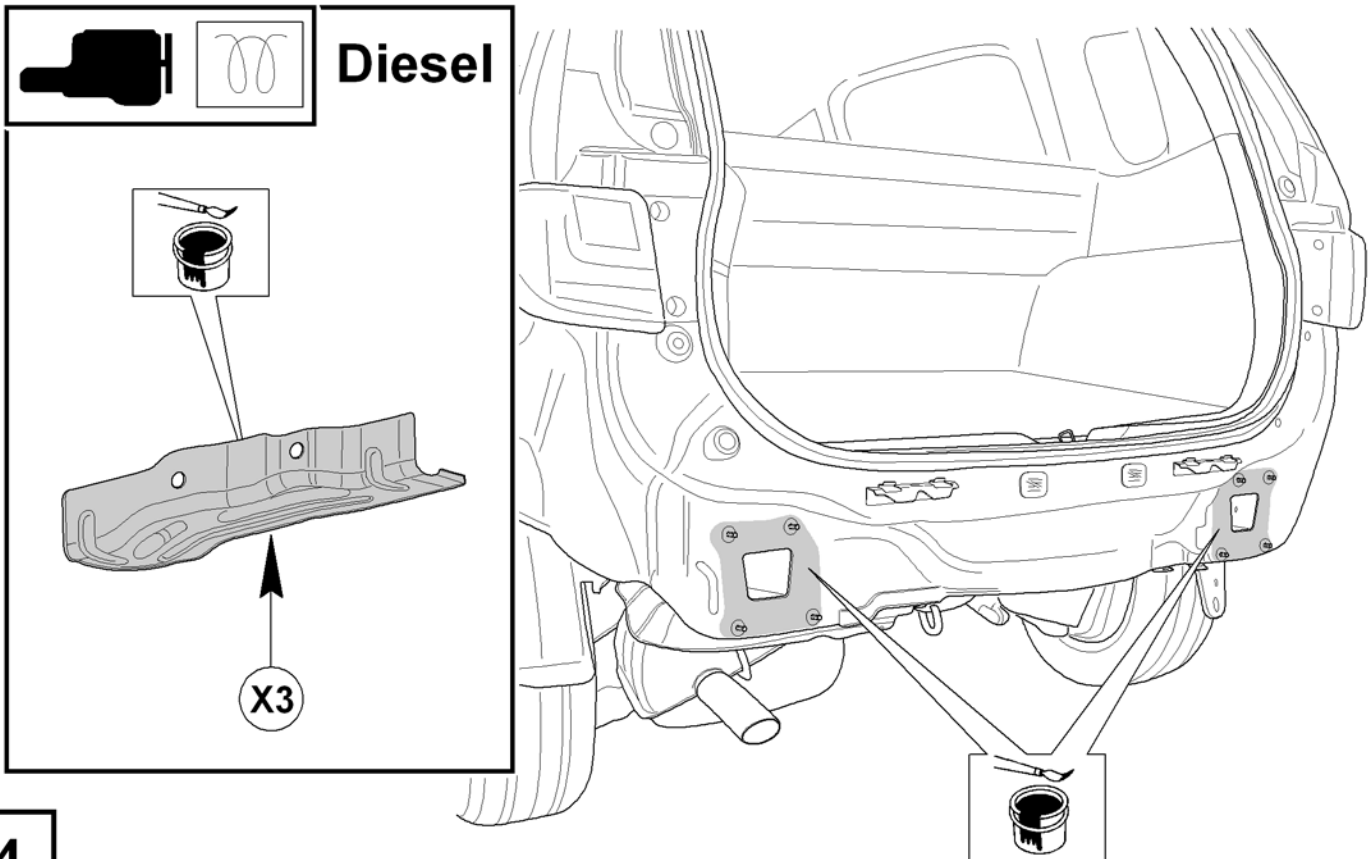
8x (Y1)



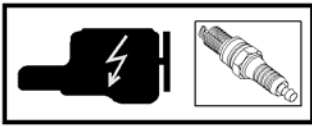
3



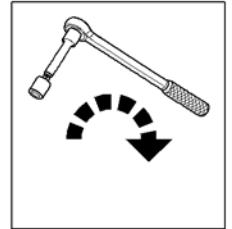
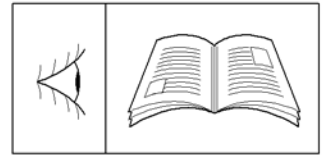
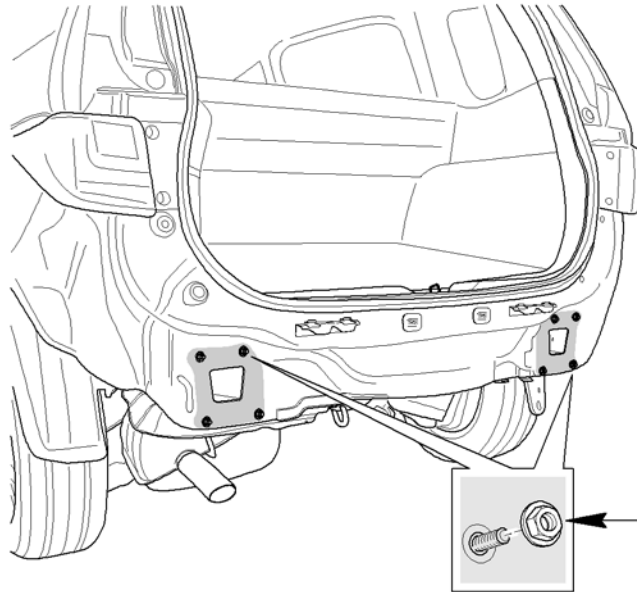
Diesel



4



Gasoline

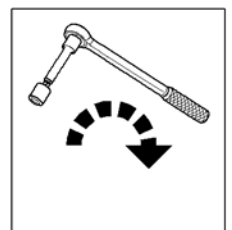
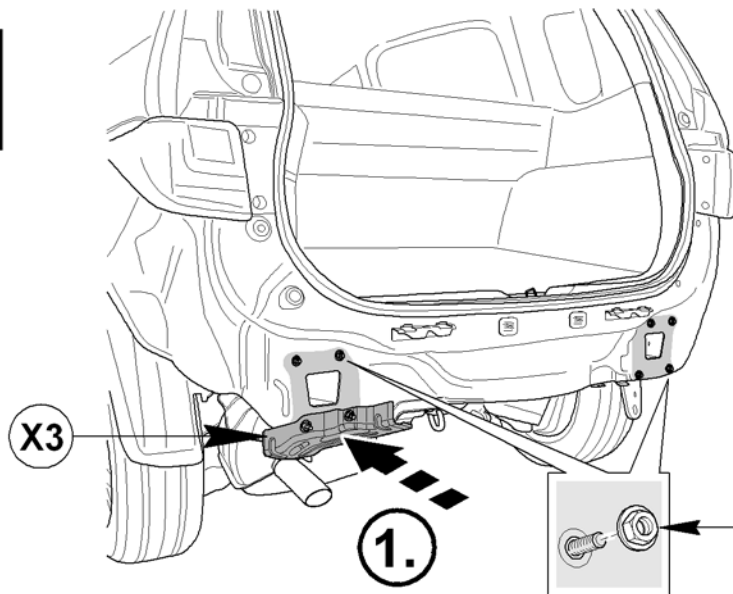


Y1 8x

5

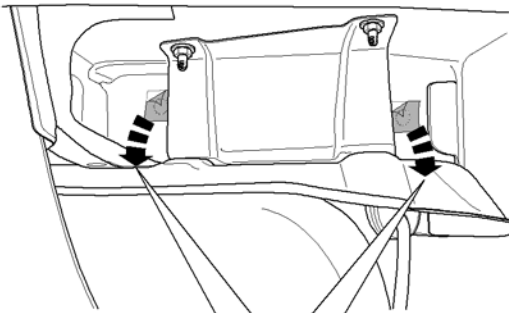


Diesel

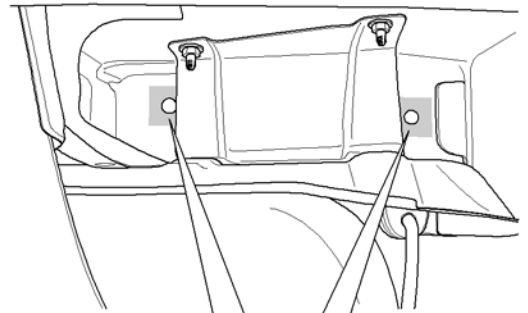
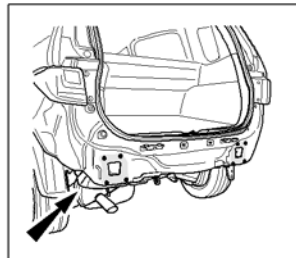
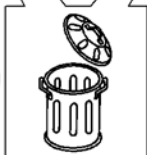


Y1 8x 2.

6



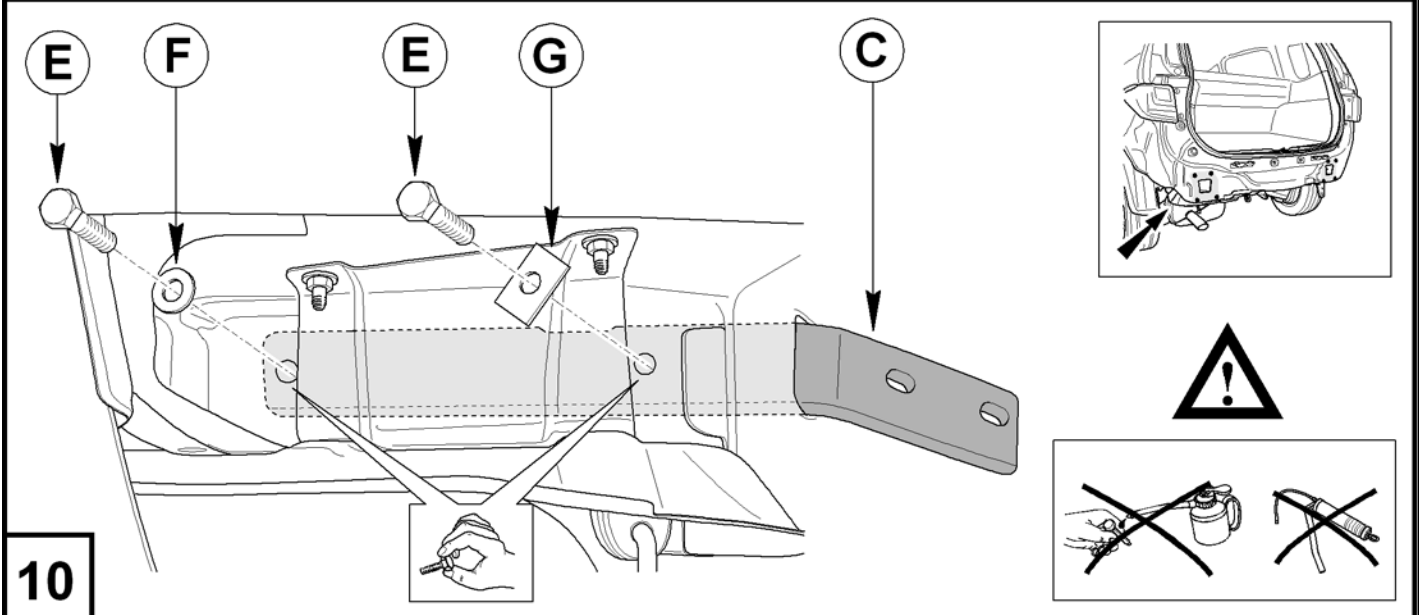
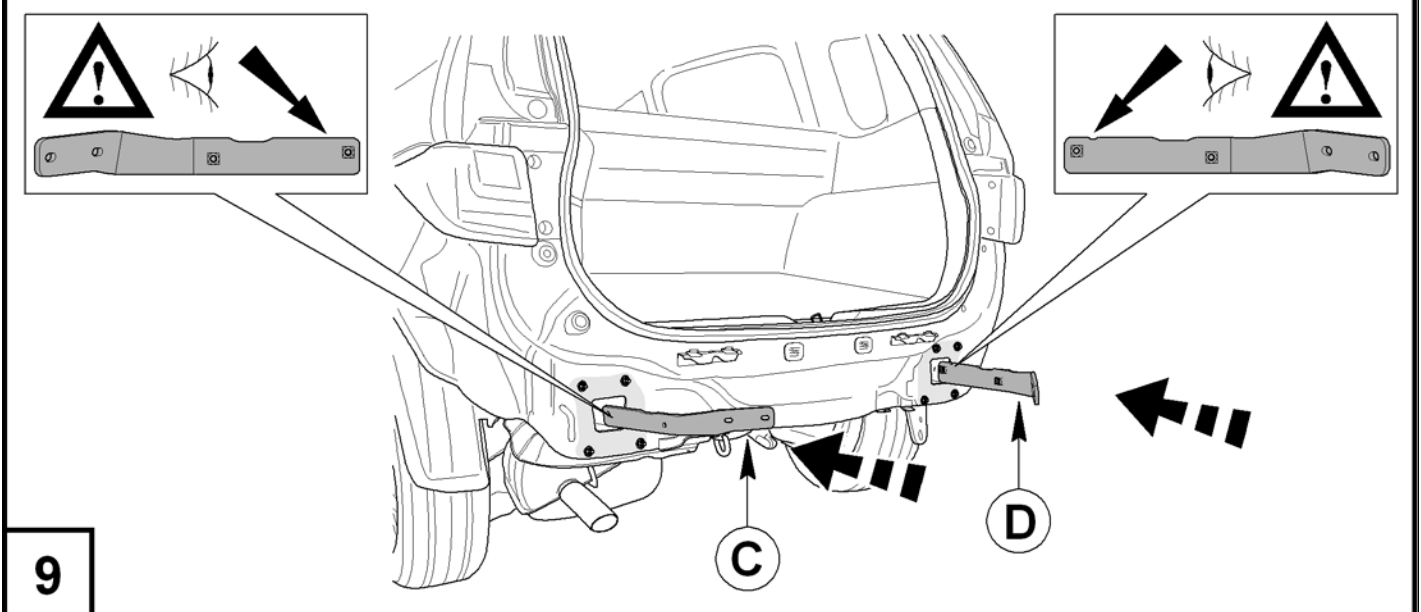
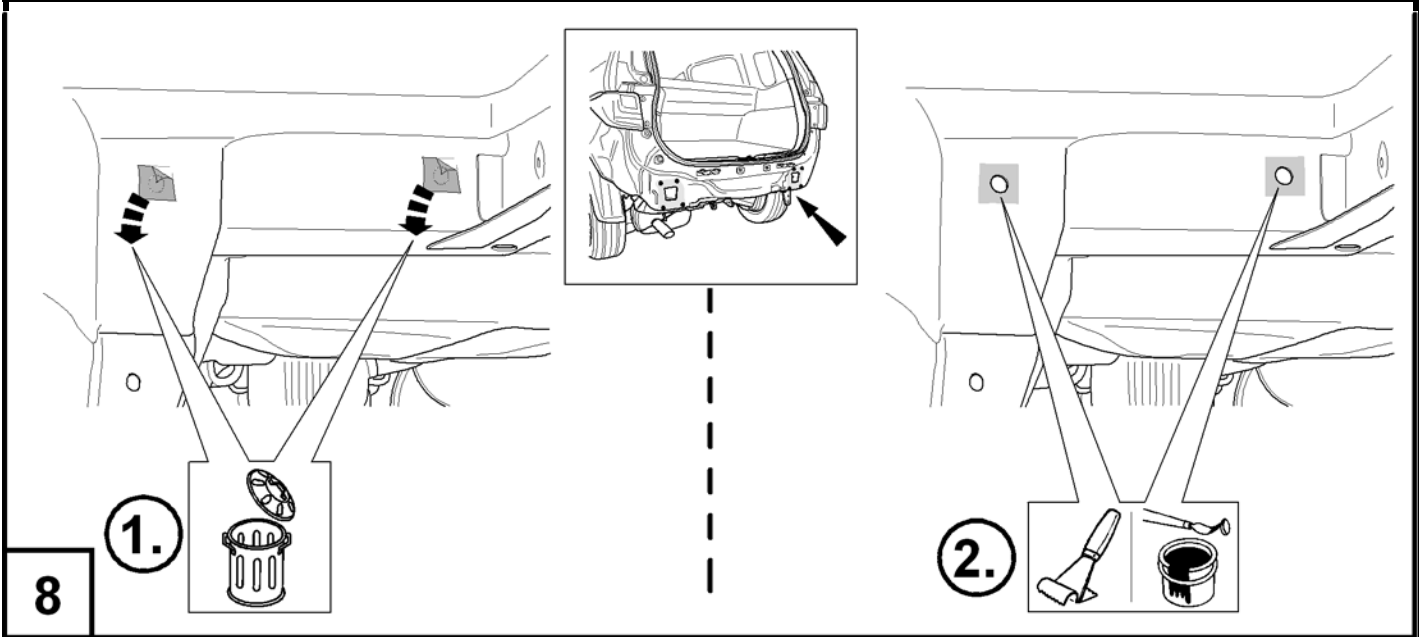
1.



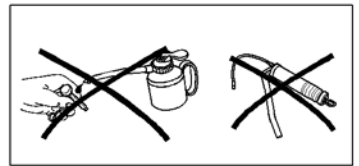
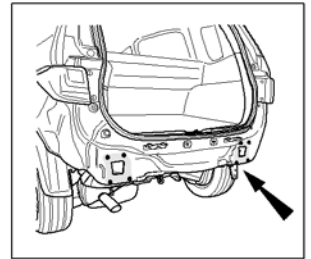
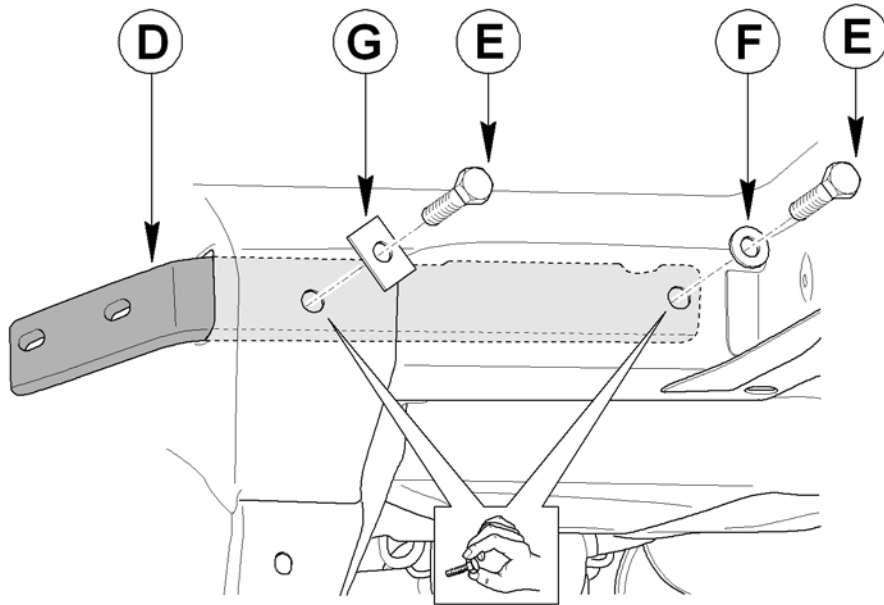
2.



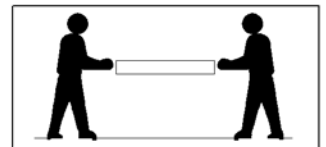
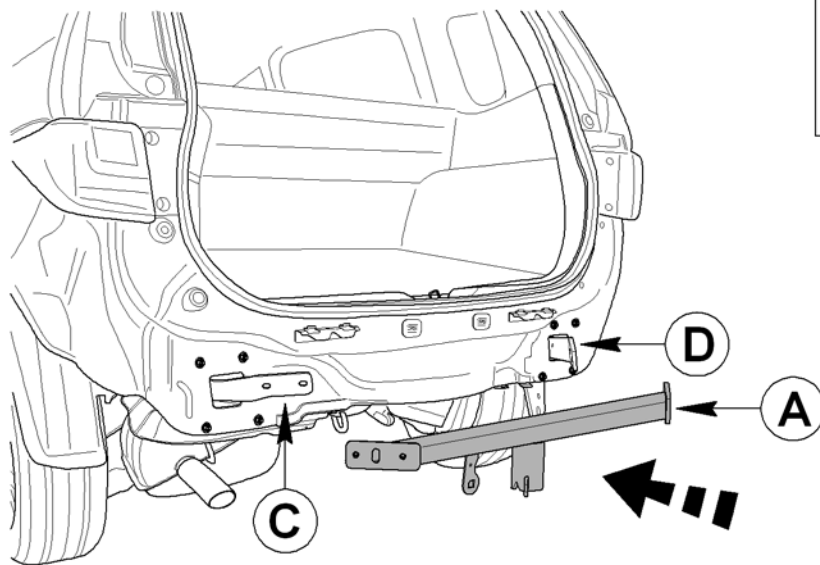
7



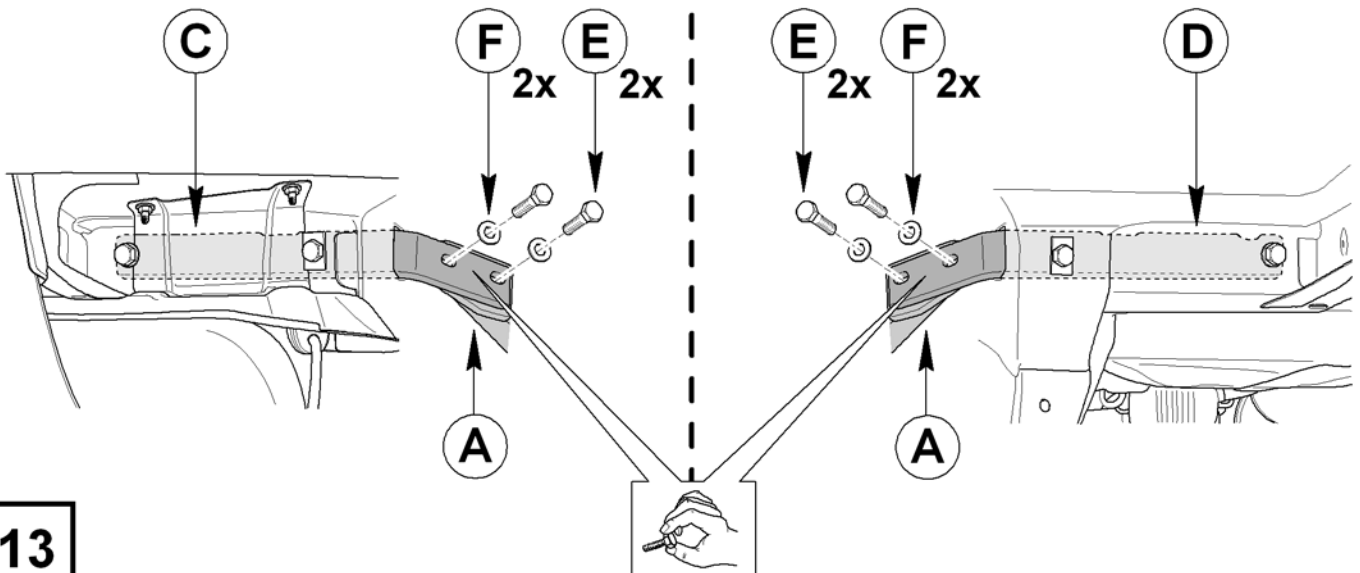
11



12



13



14

C

A

55 ± 3Nm

X

✓

!

15

D

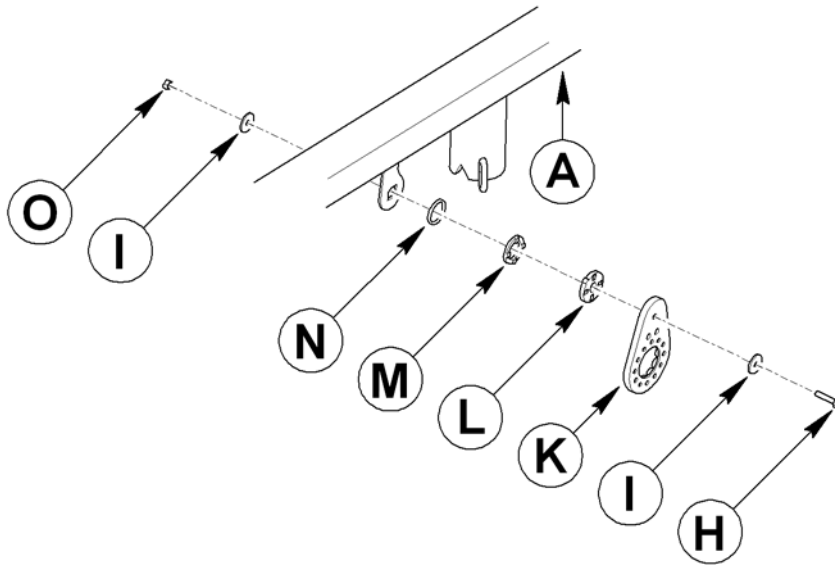
A

55 ± 3Nm

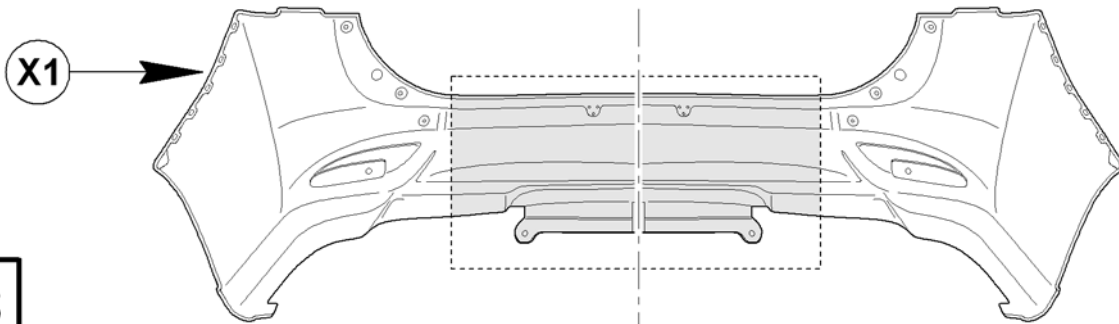
16

A

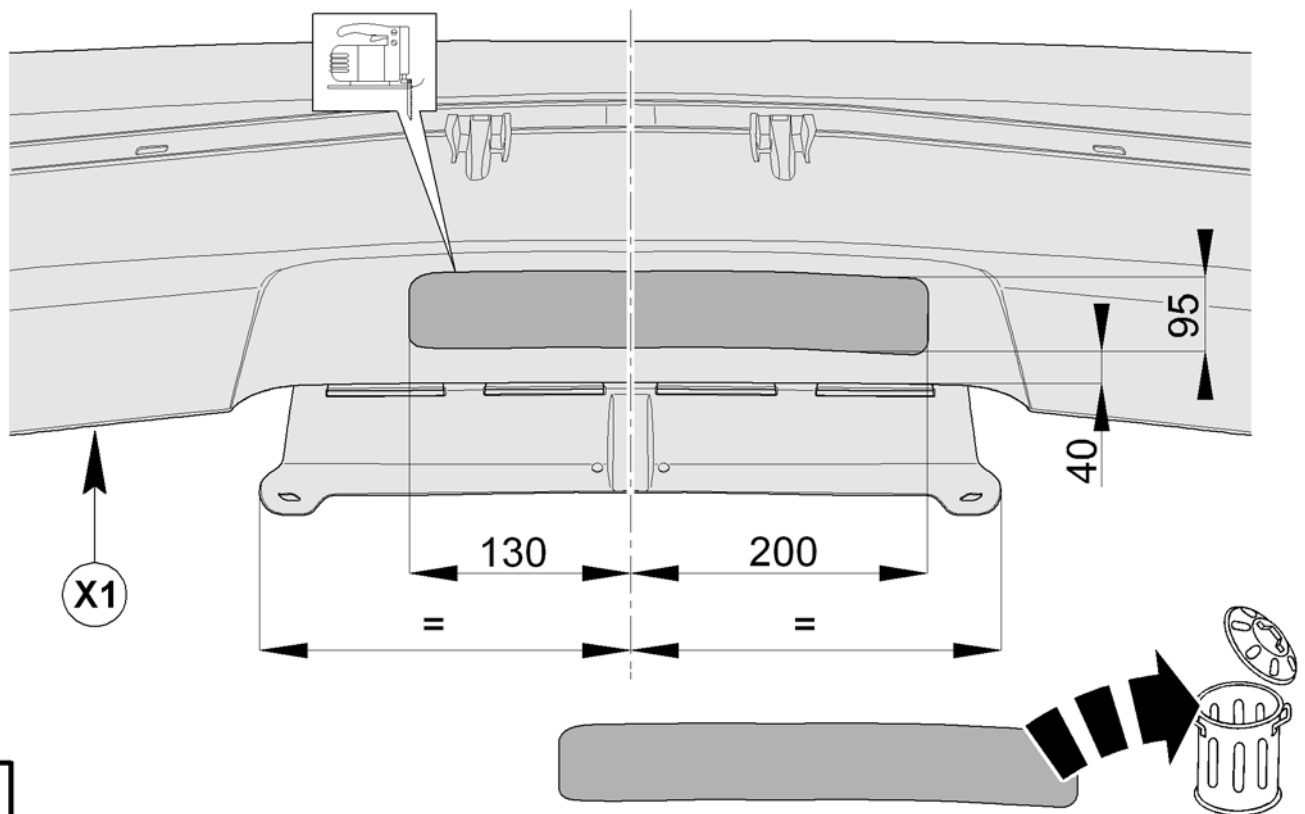
55 ± 3Nm



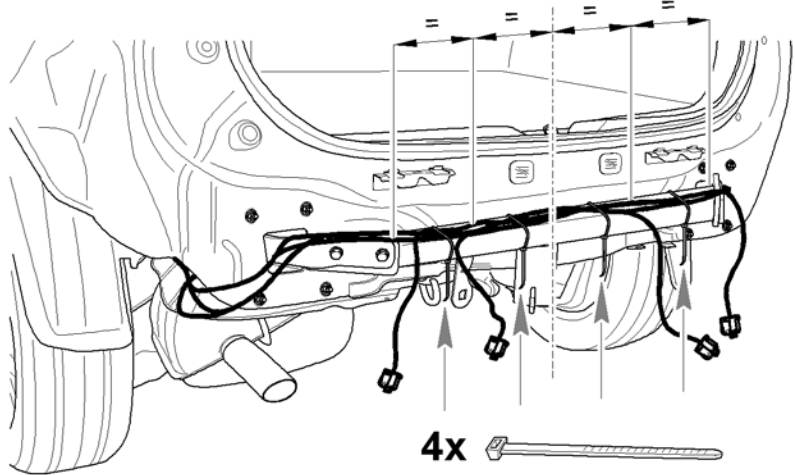
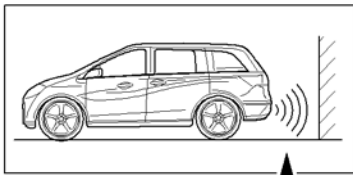
17



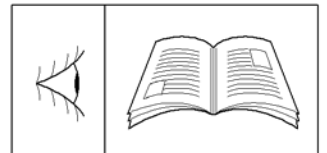
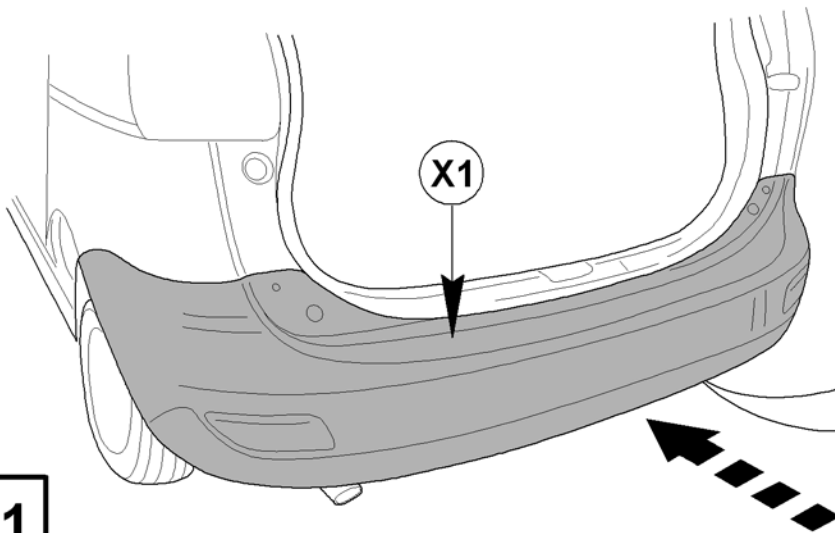
18



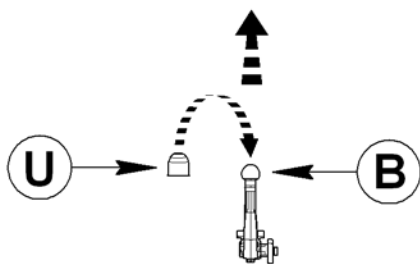
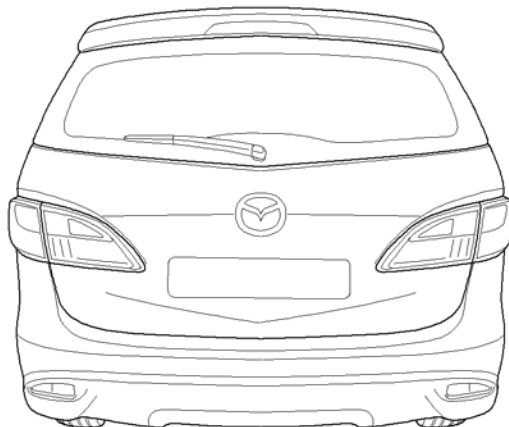
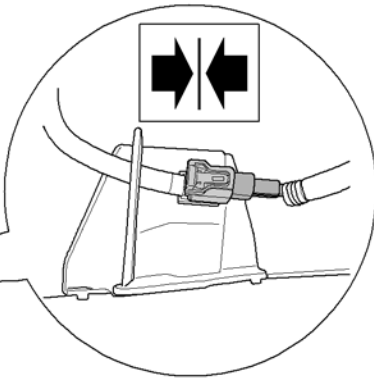
19



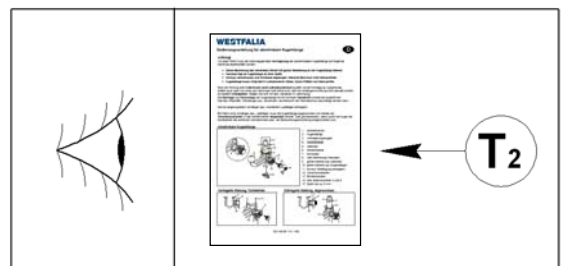
20

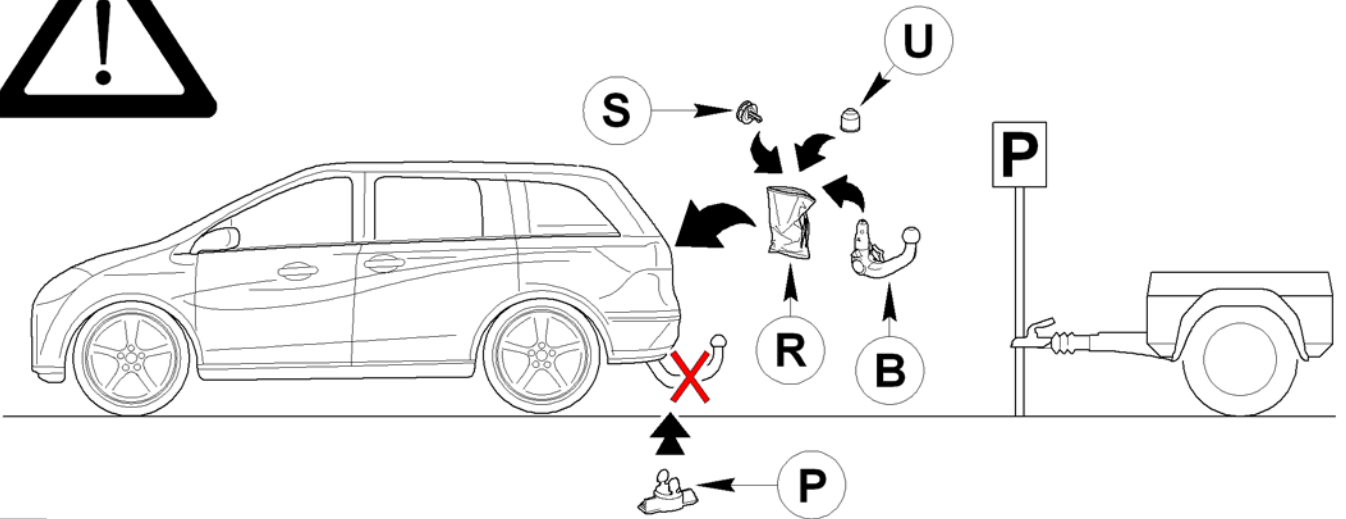
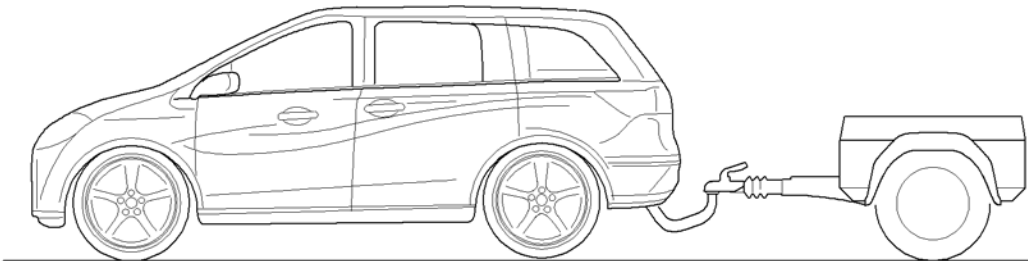


21

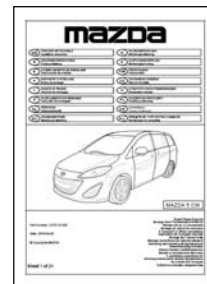
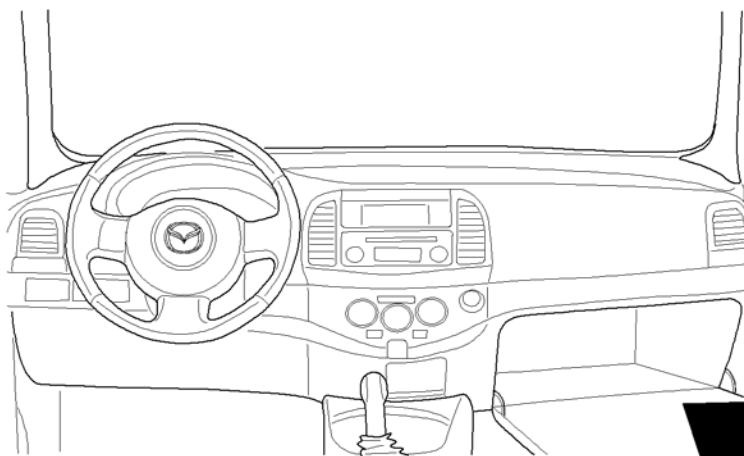


22

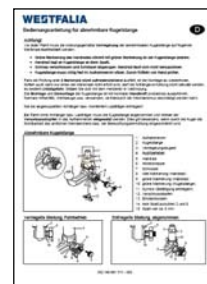




23

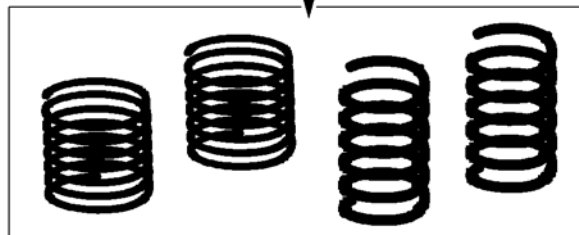
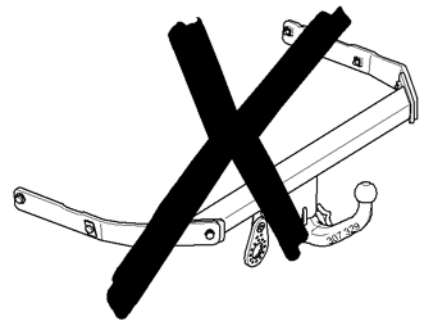
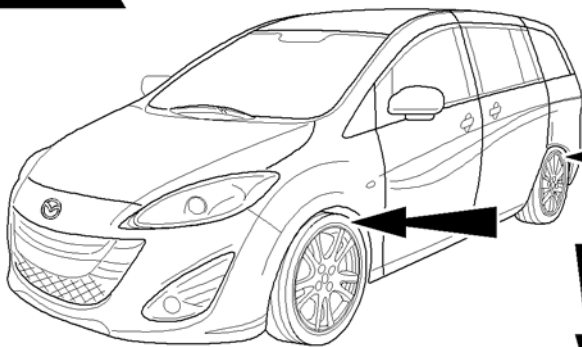
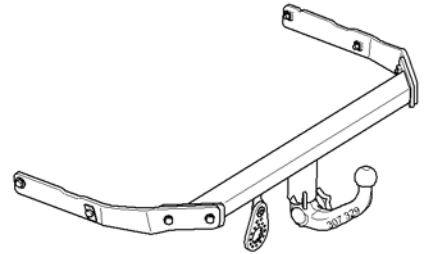
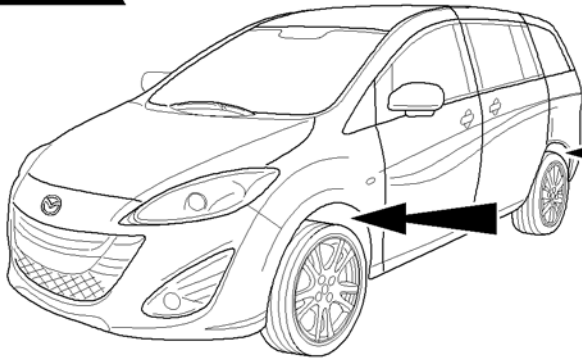


T₁



T₂

24



Istruzioni da conservare

Dispositivo di traino tipo: 343 061

Per autoveicoli: MAZDA 5

Codice funzionale: CW

Classe e tipo di attacco: A50-X

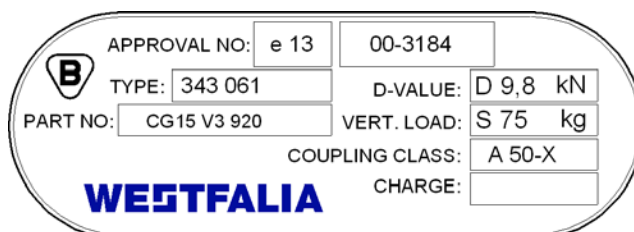
Approvazione N.: e13*94/20*3184

Valore D: 9,8 kN

Carico max. verticale S: 75 kg

Larghezza rimorchiabile: Per il traino di caravans o TATS e'
consentita una larghezza di 2.75 m

Massa rimorchiabile: vedi carta di circolazione dell' autoveicolo



DICHIARAZIONE DI CORRETTO MONTAGGIO li

Si dichiara che il dispositivo di attacco tipo In fede
è stato installato sull' autoveicolo

..... targa

in conformità alle prescrizioni sia del costruttore del veicolo che del costruttore del
dispositivo stesso.

D
CZ
DK
E
F
FIN
GB
GR
HU
I
N
NL
P
PL
RUS
S

Der Freiraum nach Anhang VII, Abbildung 30 der Richtlinie 94/20/EG ist zu gewährleisten.

Volný prostor ve smyslu Přílohy VII, obr. 30 Směrnice č. 94/20/EG musí být zaručen.

Frirummet skal overholdes iht. bilag VII, fig. 30 i direktiv 94/20/EF.

Debe garantizarse el espacio libre, conforme al anexo VII, imagen 30 de la directiva comunitaria 94/20/CE.

L'espace libre spécifié dans l'annexe VII, illustration 30 de la directive 94/20/CE doit être garanti.

Liitteen VII, direktiivin 94/20/EY kuvan 30 mukainen vapaatila on taattava.

The clearance specified in appendix VII, diagram 30 of guideline 94/20/EC must be guaranteed.

Πρέπει να εξασφαλιστεί ο ελεύθερος χώρος σύμφωνα με το Παράρτημα VII, εικόνα 30 της Οδηγίας 94/20/ΕΚ.

A 94/20/EG Irányelvek VII. függeléke 30. ábrája szerinti szabad teret garantálni kell.

Deve essere garantito lo spazio libero secondo l'allegato VII, figura 30 della direttiva 94/20/CE.

Frirummet etter tillegg VII, figur 30 i direktiv 94/20/EØF skal overholdes.

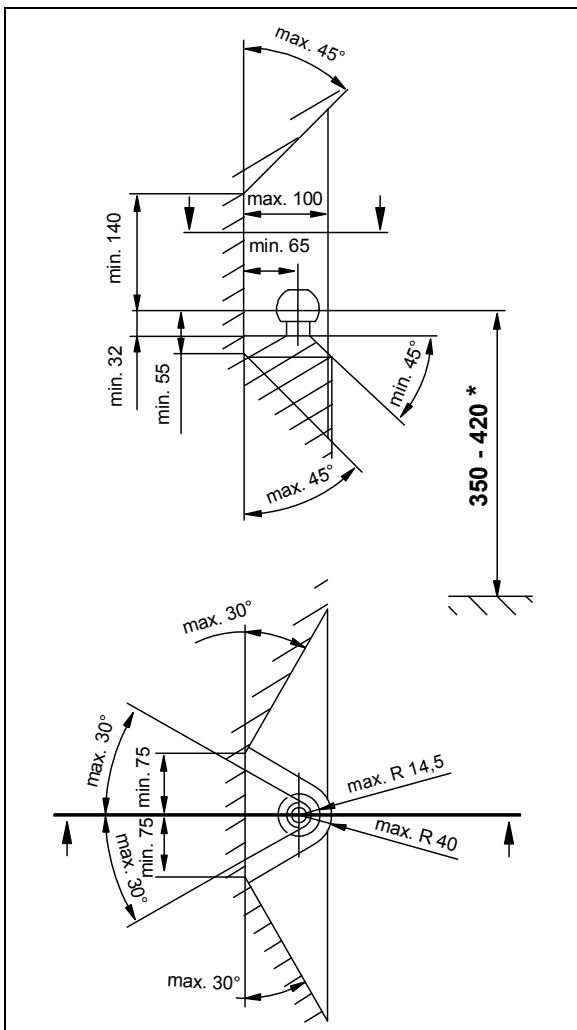
De tussenruimte volgens aanhangsel VII, afbeelding 30 van de richtlijn 94/20/EG moet in acht worden genomen.

Deve ser garantido o espaço livre, conforme anexo VII, imagem 30 da Directiva Comunitária 94/20/CE.

Zagwarantować swobodną przestrzeń zgodnie z załącznikiem VII, rysunek 30 dyrektywy 94/20/CE.

Оставлять свободное пространство согласно Приложению VII, рис. 30 Директивы 94/20/EG.

Fritt utrymme enligt bilaga VII, bild 30 i direktiv 94/20/EG ska garanteras.



CZ
DK
E
F
FIN
GB
GR
HU
I
N
NL
P
PL
RUS
S

* bei zulässigem Gesamtgewicht des Fahrzeuges

* při celkové přípustné hmotnosti vozidla

* ved tilladt totalvægt for køretøjet

* con peso total autorizado del vehículo

* pour poids total en charge autorisé du véhicule

* Ajoneuvon suurimmalla sallitulla kokonaispainolla

* at gross vehicle weight rating

* για το επιτρεπτό μικτό βάρος του οχήματος

* A jármű megengedett összsúlya esetén

* per il peso complessivo ammesso del veicolo

* ved kjøretøjets tillatte totalvekt

* bij toegestaan totaal gewicht van het voertuig

* com peso total autorizado do veículo

* przy dopuszczalnym ciężarze całkowitym pojazdu

* при допустимом общем весе автомобиля

* vid fordonets tillåtna totalvikt