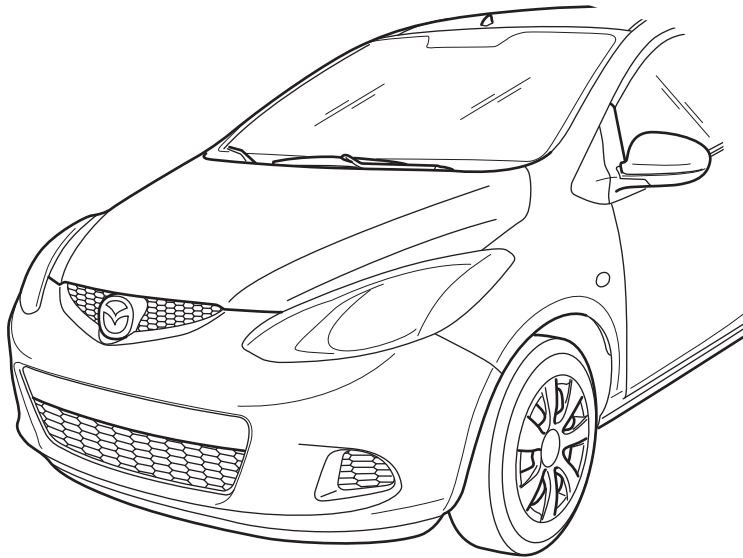


MAZDA

GB	REAR BUMPER GARNISH Installation Instruction
D	HECKSCHÜRZE Einbauanleitung
E	EMBELLEDOR Instrucciones de montaje
F	BAGUETTE DECORATIVE Instructions de montage
I	PANELLO DECORATIVO Istruzioni di montaggio
P	AUTOCOLLANTE DECORATIVO Instruções de montagem
NL	SIERPANEEL Inbouw-instructie
DK	PYNTELISTE Monteringsvejledning

N	PYNTELIST Monteringsveiledning
S	DEKORLIST Monteringsanvisning
SF	KORISTELISTA Asennusohje
CZ	OZDOBŇNÉ OBLOŽENÍ Návod k montáži
H	DISZÍTÓ BETÉT Beszerelési utasítás
PL	NAKŁADKA DEKORACYJNA Instrukcja zabudowy
GR	ΔΙΑΚΟΣΜΗΤΙΚΟ ΠΛΑΙΣΙΟ Οδηγίες τοποθέτησης
RUS	НАКЛАДКА НА ЗАДНИЙ БАМПЕР инструкция по установке



MAZDA 2 DE ➔

Part Number: DF71-V4-930

Date: 02-09-2010

© Copyright MAZDA

Sheet 1 of 11

Expert Fitment Required
Montage durch Fachwerkstatt erforderlich
Montaje sólo por el concesionario
Montage par spécialiste nécessaire
E' necessario in officina specializzata
Especialista em montagem requerido
Montage door vakman nodig
Montage ved professionelt værksted påkrævet
Nødvendig med montering fra fagvegverksted
Verkstadsmontage erfordras
Asennus tarpeen merkkikorjaamossa
Montáž ve specializované dílně nutná
A szereléshez szakműhely kell
Konieczny montaż przez warsztat specjalistyczny
Να τοποθεί απο συνεργείο
Необходима установка специалистами



- (GB) Warning
- (D) Achtung
- (E) Atención
- (F) Attention
- (I) Attenzione
- (P) Atenção
- (NL) Let op
- (DK) Bemærk
- (N) Pass på
- (S) Varning
- (SF) Huomio
- (CZ) Pozor
- (H) Figyelem
- (PL) Uwaga
- (GR) Προσχή
- (RUS) Осторожно



- (GB) Movement Arrow
- (D) Bewegungspfeil
- (E) Flecha de movimiento
- (F) Flèche indiquant sens du mouvement
- (I) Freccia di movimento
- (P) Flexa de movimento
- (NL) Richtingspijl
- (DK) Bevægelsespil
- (N) Bevegelsespil
- (S) Rörelsepil
- (SF) Liikesuuntanuoli
- (CZ) Šipka pohybu
- (H) Mozgásirányjelző nyíl
- (PL) Strzałka kierunku ruchu
- (GR) Βέλος κίνησης
- (RUS) Стрелка по направлению



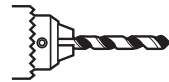
- (GB) Mark with Pencil
- (D) Mit Bleistift anzeichnen
- (E) Marcar con lápiz
- (F) Marquer avec crayon
- (I) Segnare con matita
- (P) Marcar con lápis
- (NL) Aftekenen
- (DK) Notér med blyant
- (N) Påtegne
- (S) Rita upp med blyertspenna
- (SF) Merkitse lyijykynällä
- (CZ) Naznačit tužkou
- (H) Rajzolja be ceruzával
- (PL) Zaznaczyć ołówkiem
- (GR) Σημαδεμα/Σχεδιασμός με μολύβι
- (RUS) Отметить карандашом



- (GB) Tape up
- (D) Mit Klebeband befestigen
- (E) Fijar con cinta adhesiva
- (F) Fixer avec ruban adhésif
- (I) Fissare con nastro adesivo
- (P) Sujeitar com fita adesiva
- (NL) Vastzetten met tape
- (DK) Fastgøres med tape
- (N) Fest fast med klebeband
- (S) Fästet med tejp
- (SF) Kiinnitys teipillä
- (CZ) Upevnit lepicí páskou
- (H) Rögzítse ragasztószalaggal
- (PL) Umocować taśmą samoprzylepną
- (GR) Στερέωση με κολλητική ταινία
- (RUS) Прикрепите клейкой лентой



- (GB) Cut with Craft Knife
- (D) Mit Messer ausschneiden
- (E) Recortar con cuchillo
- (F) Récouper avec couteau
- (I) Ritagliare con coltello
- (P) Cortar
- (NL) Wegsnijden
- (DK) Udskæres med kniv
- (N) Skjær ut med kniv
- (S) Skär ut med kniv
- (SF) Leikkaa irti veitsellä
- (CZ) Vyřiznout nožem
- (H) Vágja ki késsel
- (PL) Wyciąć nożem
- (GR) Κοπή με μαχαίρι
- (RUS) Вырезать ножом



- (GB) Use Drill
- (D) Bohrer verwenden
- (E) Utilizar broca
- (F) Utiliser une mèche
- (I) Utilizzare trapano
- (P) Utilizar a perfuradora
- (NL) Boordiameter
- (DK) Bor anvendes
- (N) Bruk diameter
- (S) Använd borr
- (SF) Käytä poraa
- (CZ) Použít vrták
- (H) Használjon fúrót
- (PL) Stosować wiertarkę
- (GR) Χρησιμοποιείτε τρυπάνι
- (RUS) Используйте дрель



- (GB) Degrease
- (D) Entfetten
- (E) Desengrasar
- (F) Dégraisser
- (I) Sgrassare
- (P) Desengordurar
- (NL) Ontvetten
- (DK) Fjerne fedt
- (N) To bort fettet
- (S) Avfettning
- (SF) Rasvanpoisto
- (CZ) Odmastit
- (H) Zsírtalanítás
- (PL) Odtłuszcic
- (GR) Απολίπανση
- (RUS) Обезжирьте

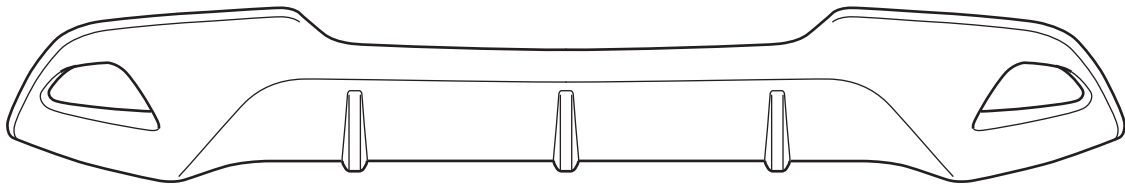


- (GB) Throw away
- (D) Entsorgen
- (E) Tratamiento de residuos
- (F) Jeter aux déchets
- (I) Smaltire
- (P) Eliminar
- (NL) Weggooien
- (DK) Affald
- (N) Avskaffe
- (S) Ta hand om avfallet
- (SF) Hävittää
- (CZ) Vyhodit
- (H) Távolítsa el
- (PL) Usunąć jako odpad
- (GR) Απόσυρση
- (RUS) Выбросите



- (GB) Tighten
- (D) Festdrehen
- (E) Apretar fuerte girando
- (F) Bien serrer
- (I) Stringere bene
- (P) Apertar bem
- (NL) Vastdraaien
- (DK) Tilspændes
- (N) Drei fast
- (S) Dra fast
- (SF) Kiristä tiukalle
- (CZ) Utáhnout
- (H) Feszesen csavarja be
- (PL) Silnie dokręcić
- (GR) Περιοτροφή γερά
- (RUS) Закрутите

A



1x

B



4x

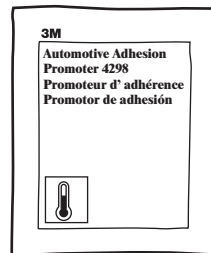
C



4x

D

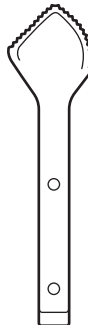
3M Promoter 4298



1x

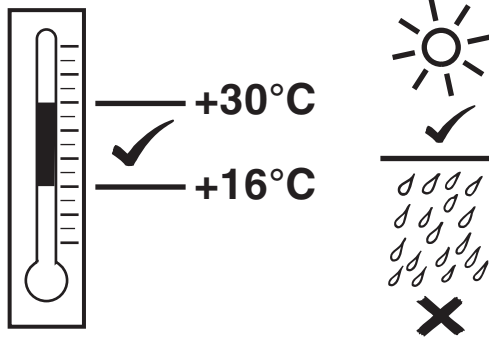
E

GJ5A-V3-149B

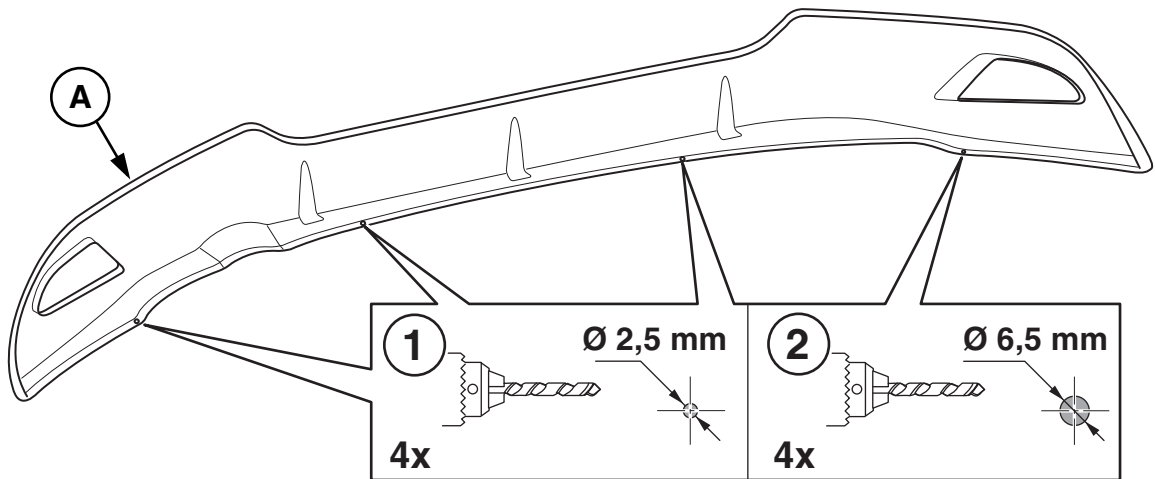


1x

1

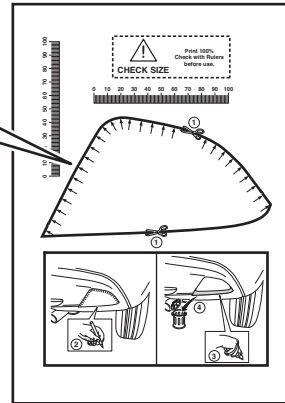


2

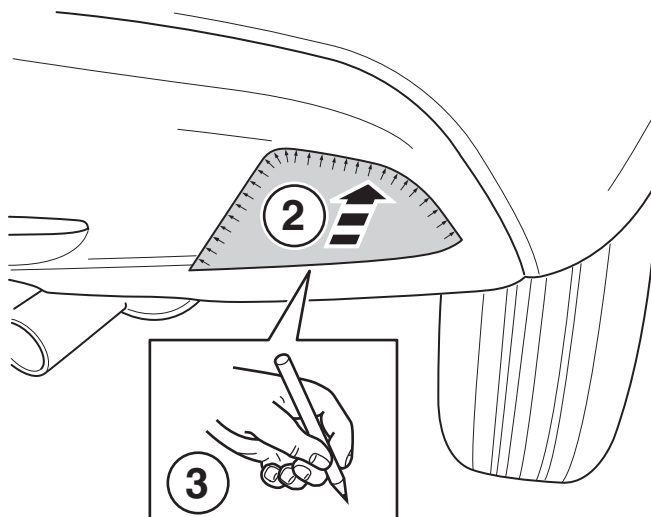
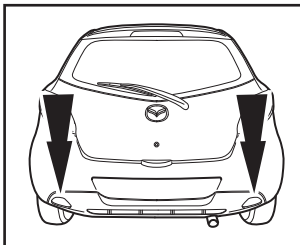


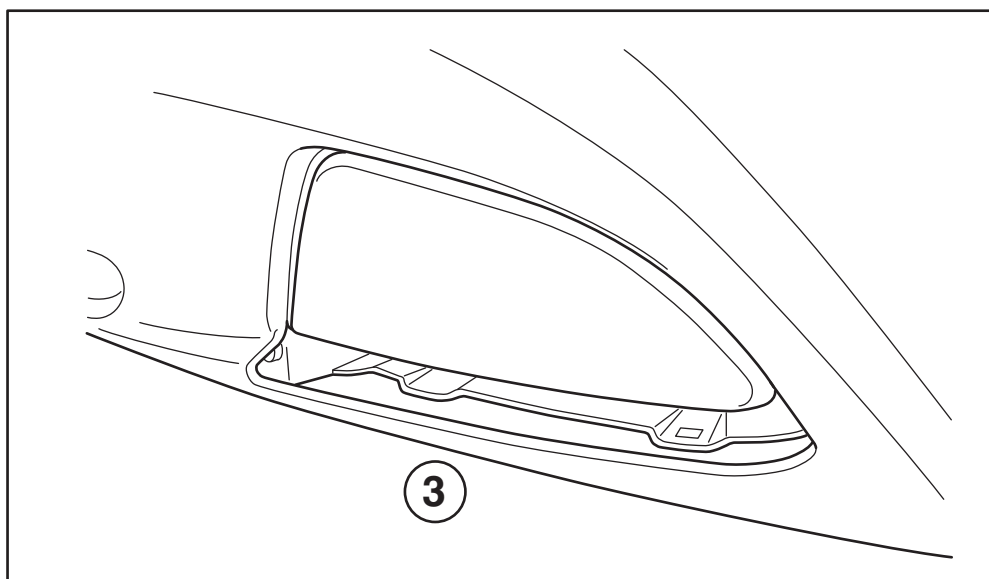
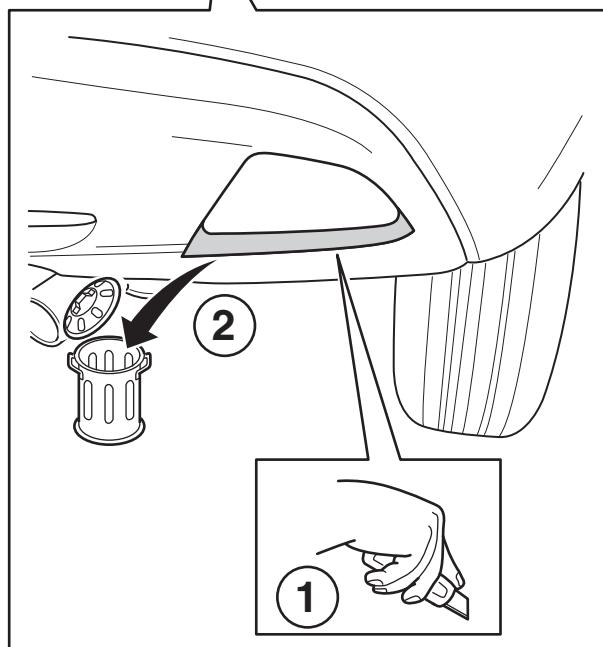
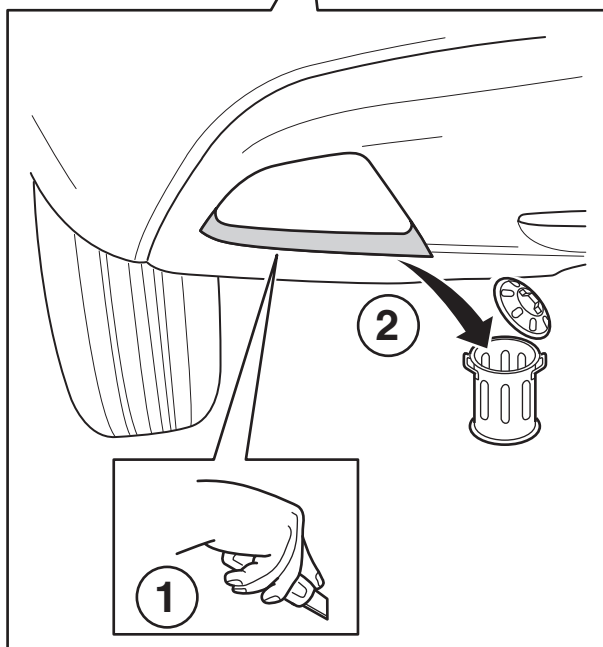
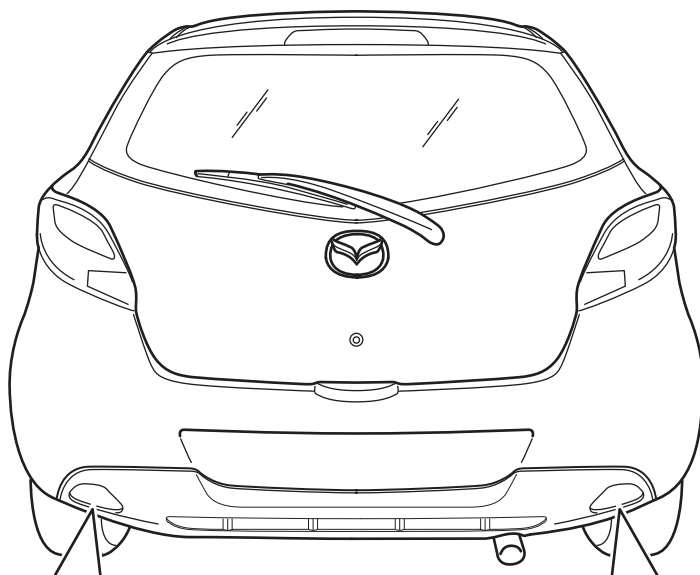
Sheet 10 of 11
Sheet 11 of 11

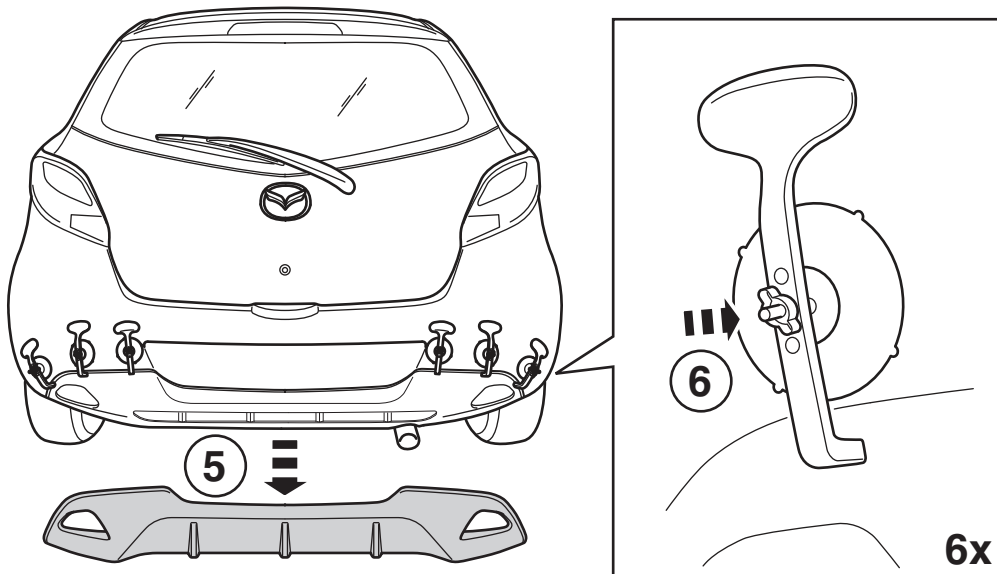
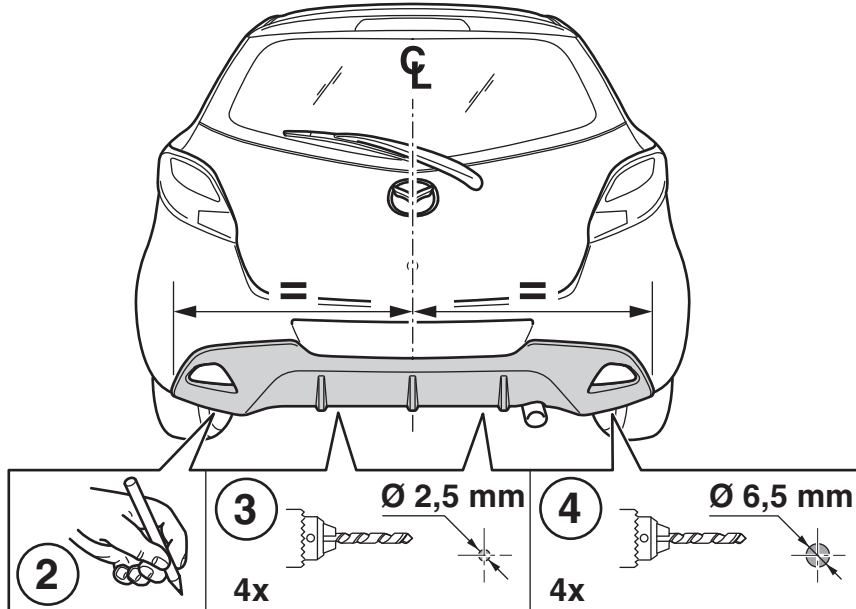
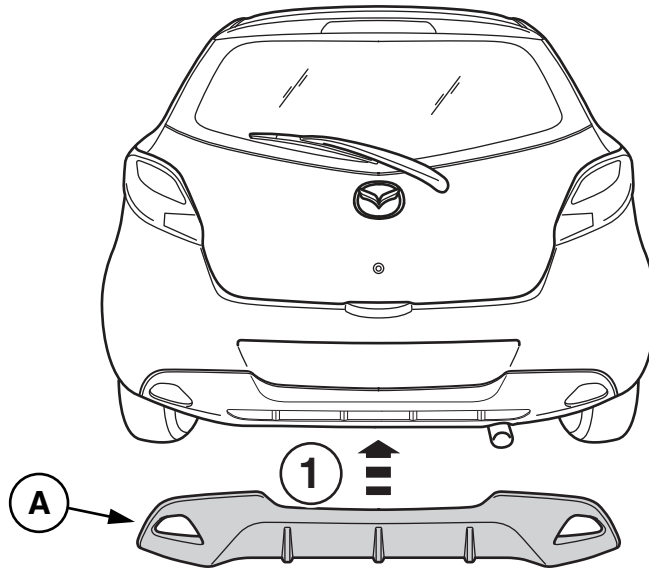
1

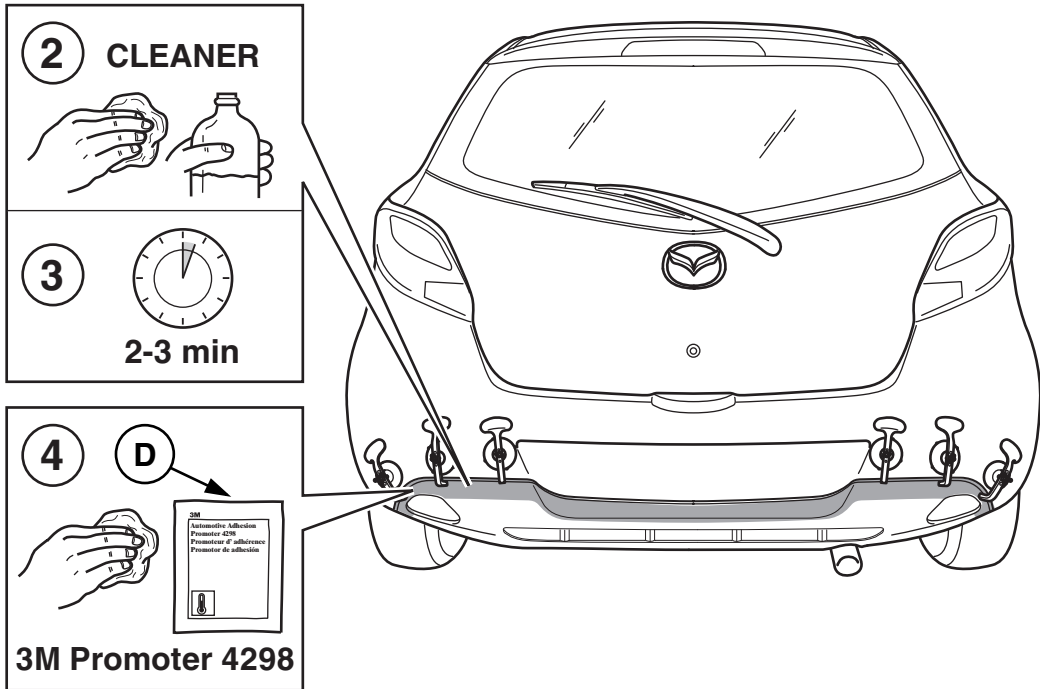


3

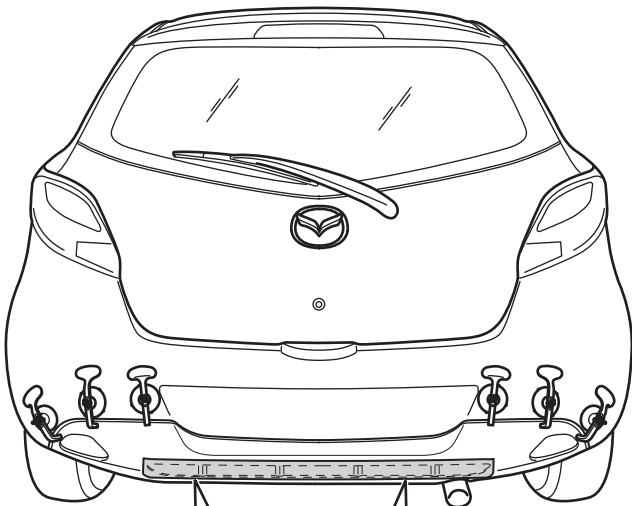




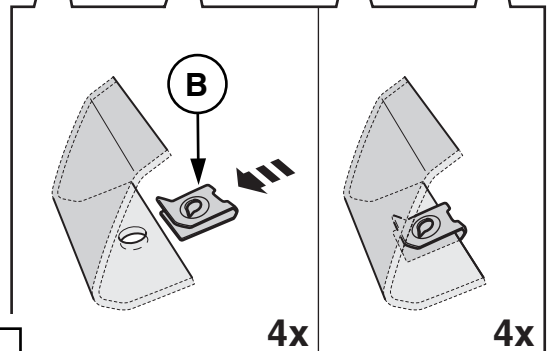
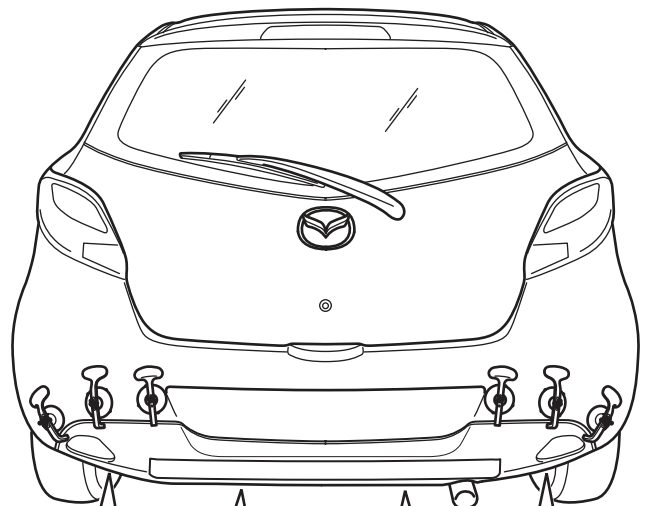




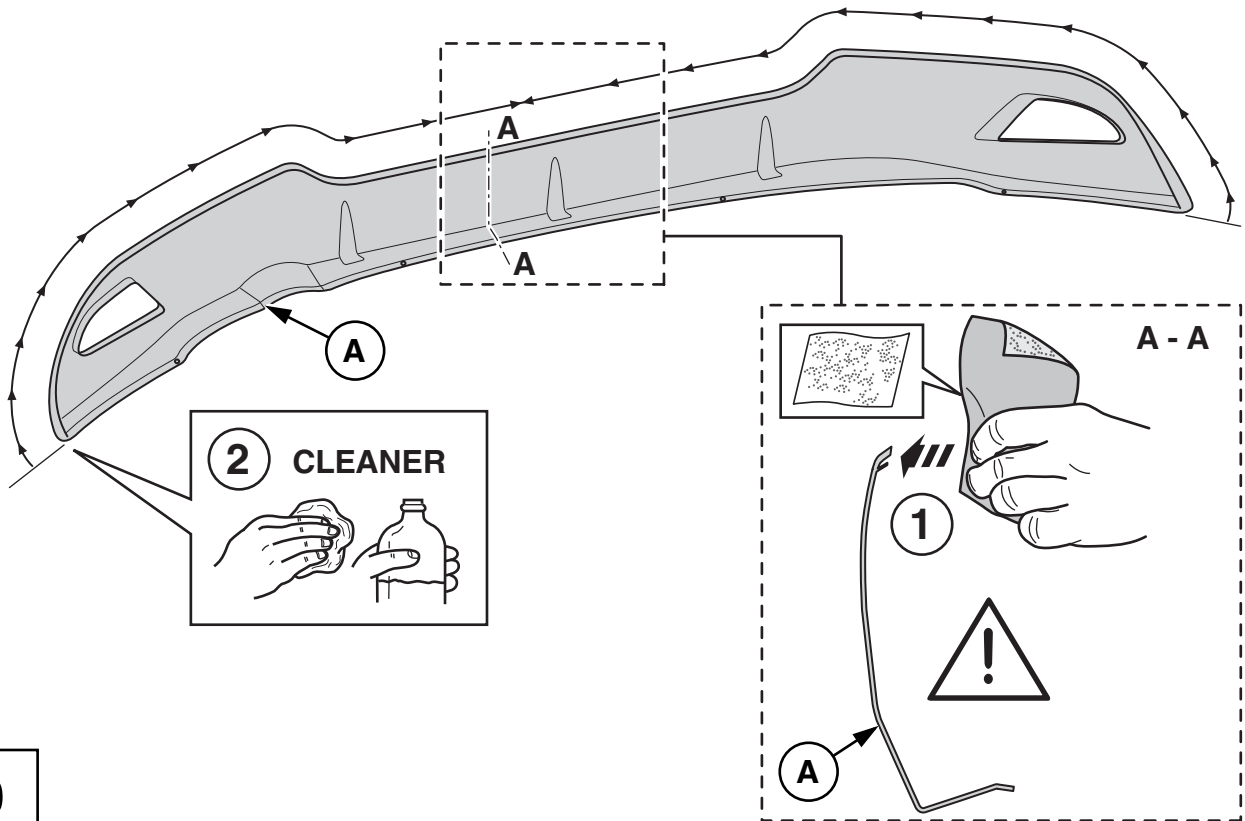
6



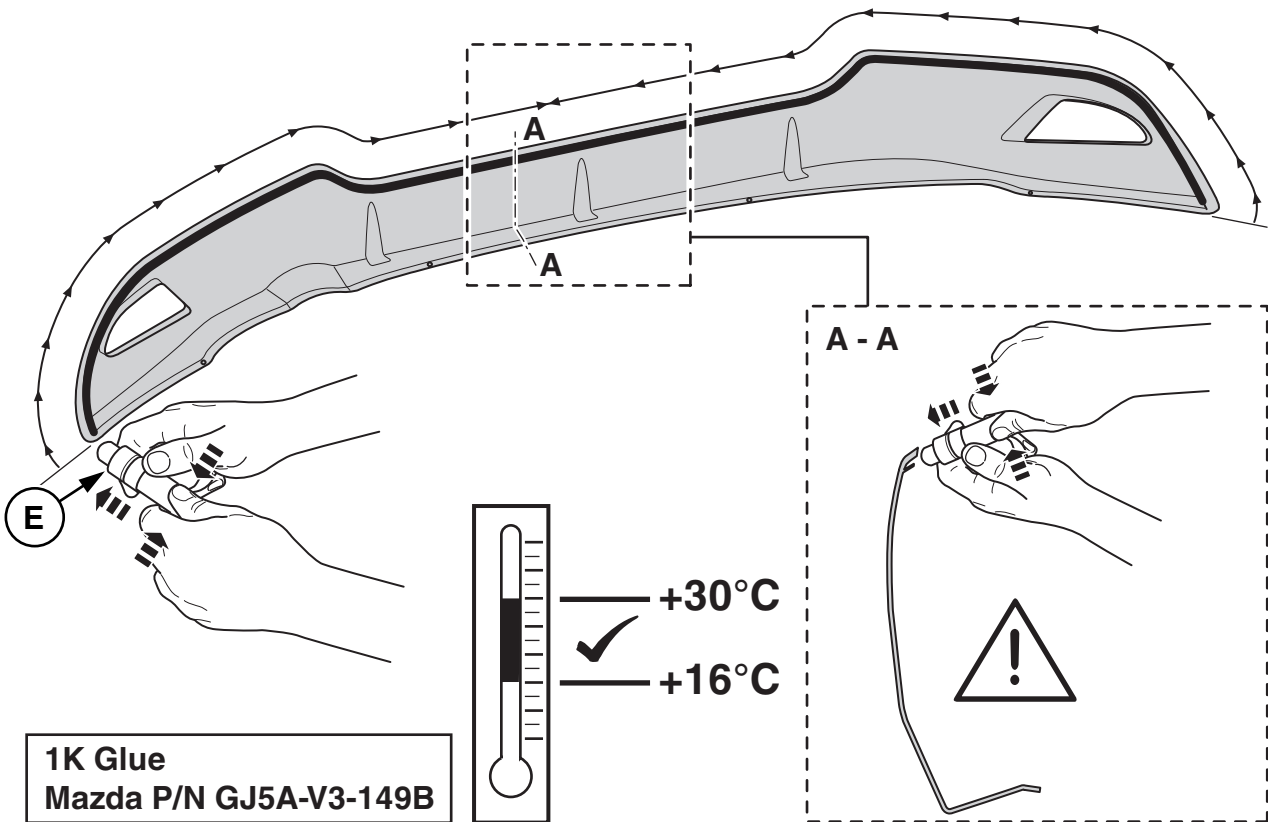
7



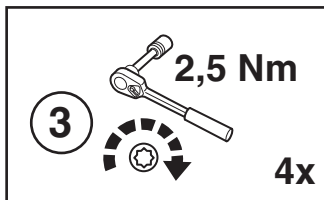
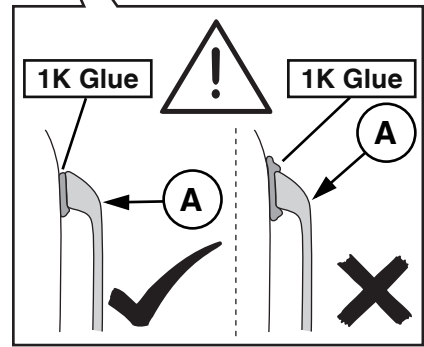
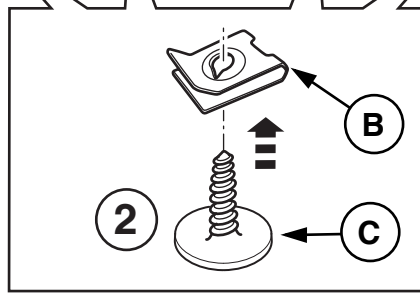
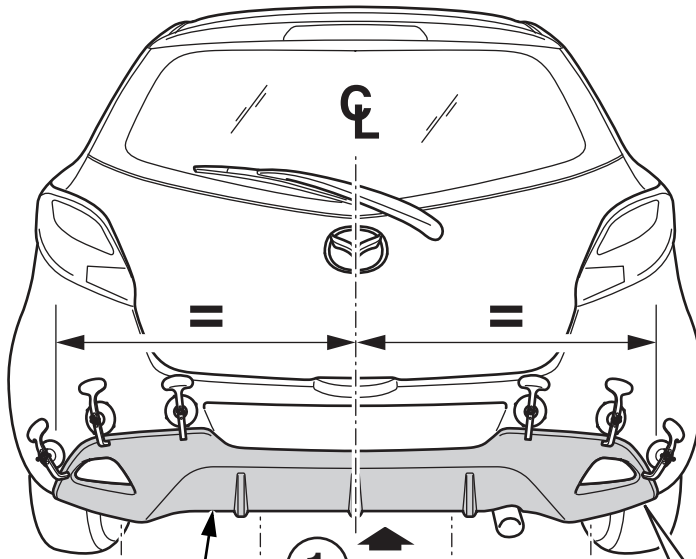
8



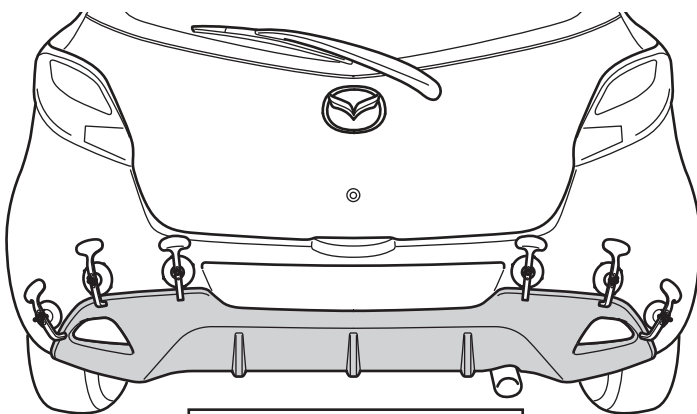
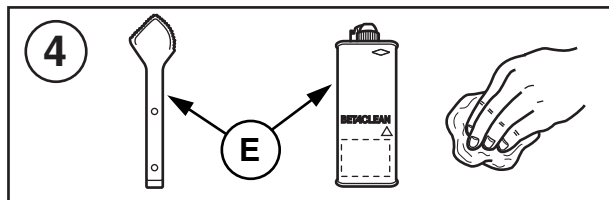
9



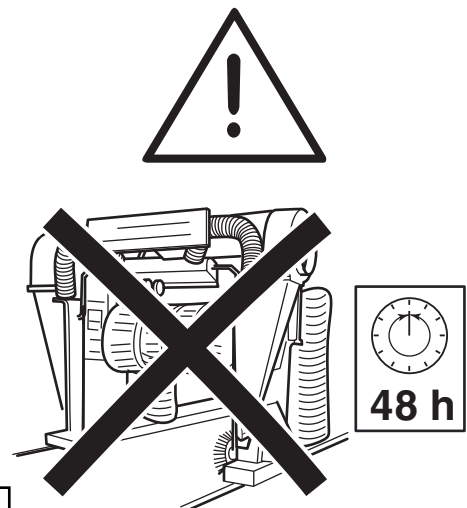
10



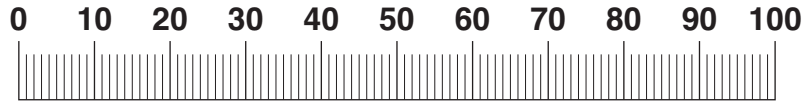
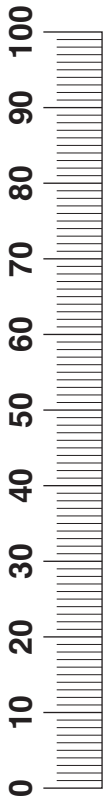
11




12

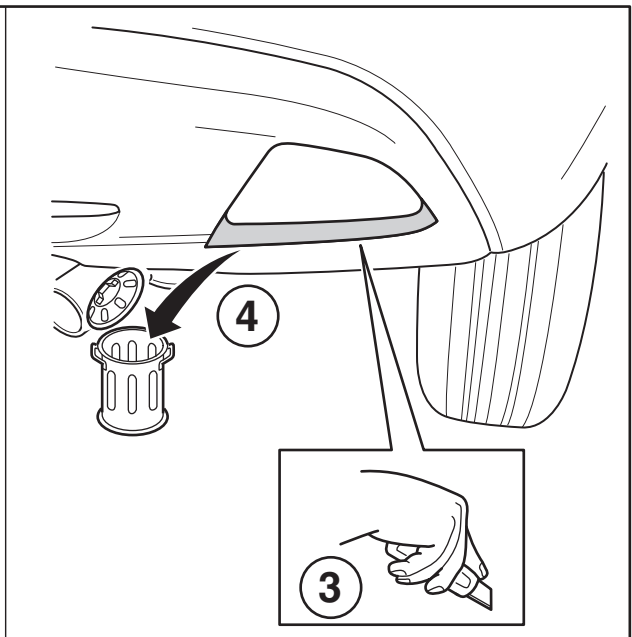
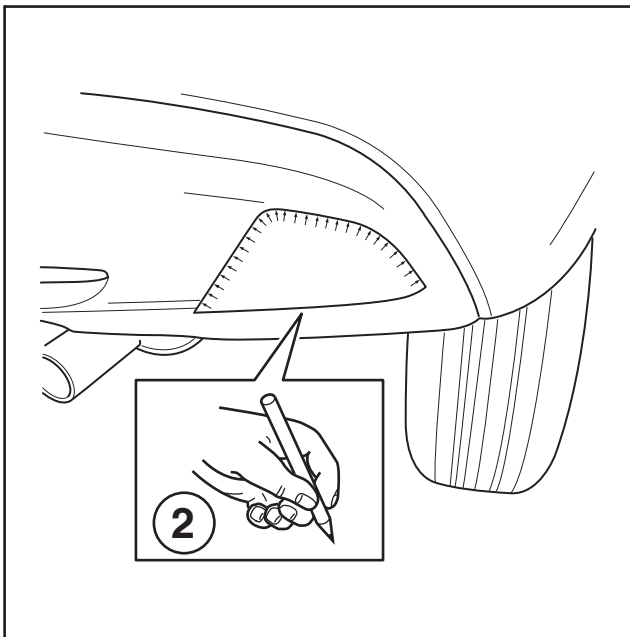
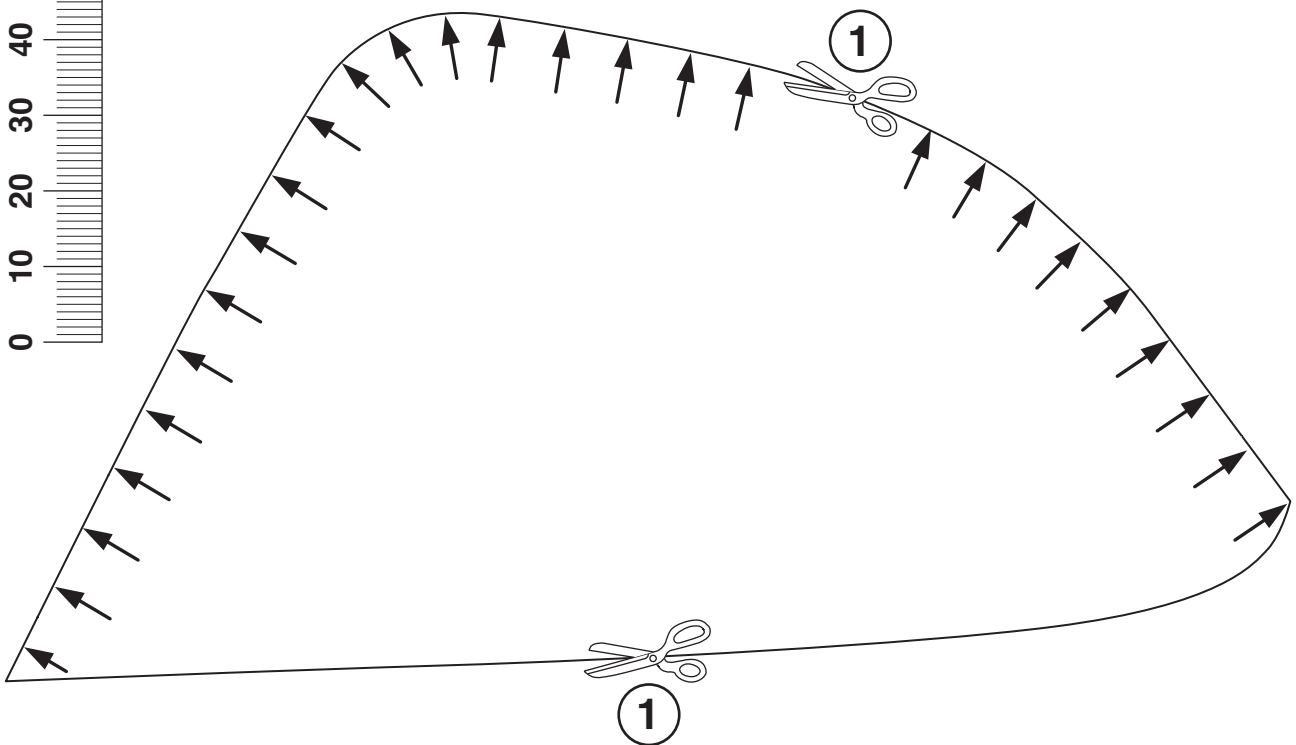


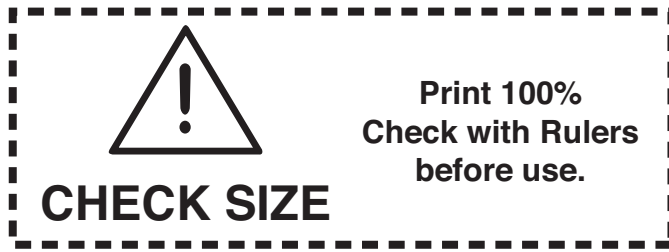
13




CHECK SIZE

Print 100%
Check with Rulers
before use.





Print 100%
Check with Rulers
before use.

