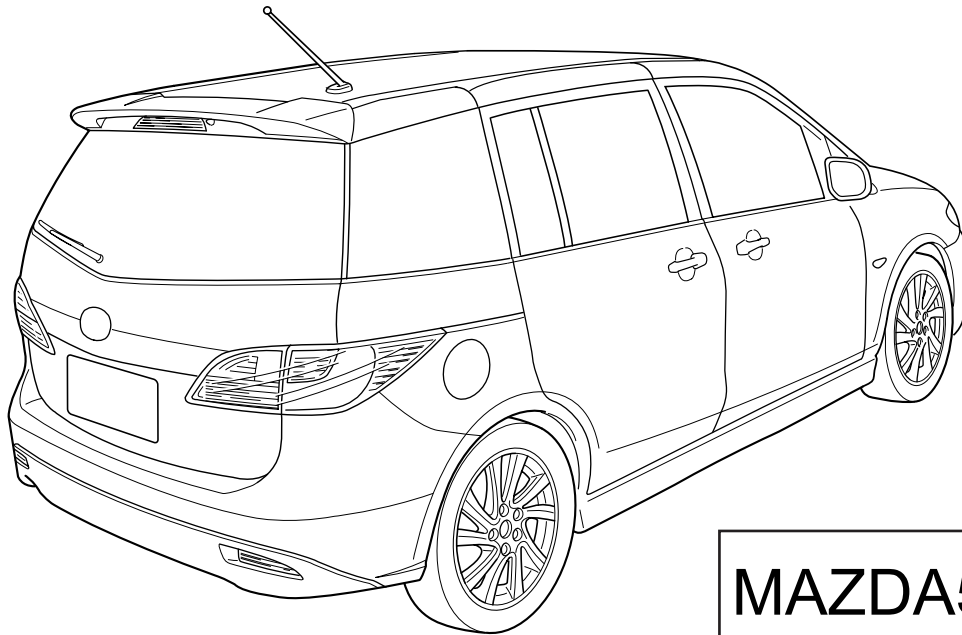


MAZDA

GB LIFTGATE GARNISH Installation Instructions	N PYNTELIST PÅ BAKLUKEN Monteringsveiledning
D HECKKLAPPENVERZIERUNG Einbauanleitung	S PRYDNADSLIST FÖR BAGAGELUCKA Monteringsanvisning
E ADORNO DE COMPUERTA TRASERA Instrucciones de Montaje	SF TAKALUUKUN KAHVAN KORISTE Asennusohje
F GARNITURE DE HAYON Instructions de Montage	CZ DEKORACE ZADNÍCH DVEŘÍ Návod k Montáži
I ORNAMENTO PORTELLONE Istruzioni di Montaggio	H HATSO AJTO DISZ Beszerelési Utasítása
P GUARNIÇÃO DA TAMPA DO COMPARTIMENTO TRASEIRO Instruções de Montagem	PL LISTWA OZDOBNA KLAPY TYLNEJ Instrukcja Instalowania
NL ACHTERKLEPSIERSTUK Inbouw-Instructie	GR ΔΙΑΚΟΣΜΗΣΗ ΑΝΥΨΩΤΙΚΟΥ Οδηγίες Τοποθέτησης
DK PYNTELISTE TIL BAGKLAP Monteringsvejledning	RU МОЛДИНГ ЗАДНЕЙ ДВЕРИ Инструкции по установке



MAZDA5 CW







Part No: **CG15 V3 090**

Date: 24-05-2010

© Copyrights MAZDA / MAZDA ACE

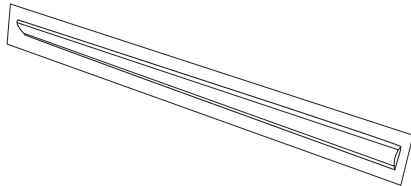
Sheet 1 of 5

Expert Fitment Required
Montage durch Fachwerkstatt erforderlich
Montaje sólo por el concesionario
Montage par spécialiste nécessaire
E' necessario in officina specializzata
Especialista em montagem requerido
Montage door vakman nodig
Montage ved professionelt værksted påkrævet
Nødvendig med montering fra fagvejverksted
Verkstadsmontage erfordras
Asennus tarpeen merkkikorjaamossa
Montáž ve specializované dílně nutná
A szereléshez szakműhely kell
Konieczny montaż przez warsztat specjalistyczny
Να τοποθετεί από συνεργείο
Необходима подгонка специалистом

		<div style="border: 1px solid black; padding: 5px; display: inline-block;">L+R</div>
<ul style="list-style-type: none"> (GB) Position arrow (D) Positionspfeil (E) Flecha de posición (F) Flèche de position (I) Freccia di posizione (P) Flexa de posição (NL) Lokatie/Positie pijl (DK) Lokaliseringspil (N) Posisjonspil (S) Positionpil (SF) Paikannusnuoli (CZ) Šipka na pozici (H) Helyzetjelző nyíl (PL) Strzałka położenia (GR) Βέλος θέσης (RU) Стрелка расположения 	<ul style="list-style-type: none"> (GB) Movement arrow (D) Bewegungspfeil (E) Flecha de movimiento (F) Flèche de mouvement (I) Freccia di movimento (P) Flexa de movimento (NL) Richtingspijl (DK) Bevægelsespil (N) Bevegelsespil (S) Rörelsepil (SF) Liikesuuntanuoli (CZ) Šipka pohybu (H) Mozgásirányjelző nyíl (PL) Strzałka kierunku ruchu (GR) Βέλος κίνησης (RU) Стрелка движения 	<ul style="list-style-type: none"> (GB) Same procedure for the left and right side (D) gleicher Einbau für linke und rechte Seite (E) Mismo procedimiento para lado izquierdo y derecho (F) Procédure identique pour les côtés gauche et droit (I) Stessa procedura valida per il lato destro e sinistro (P) Mesmo procedimento para o lado esquerdo e direito (NL) Dezelfde procedure voor de linker en rechter zijde (DK) Samme fremgangsmåde for venstre og højre side (N) Samme prosedyre for venstre og høyre side (S) Samma åtgärd för vänster och höger sida (SF) Samat toimenpiteet vasemmalle ja oikealle puolelle (CZ) Postup je stejný pro levou i pravou stranu (H) Az eljárás azonos a bal és a jobboldalon (PL) Te same czynności należy wykonać po lewej i prawej stronie (GR) Ίδια διαδικασία για την αριστερή και τη δεξιά πλευρά (RU) Одинаковая последовательность действий как для левой, так и для правой стороны
 CLEANER		
<ul style="list-style-type: none"> (GB) Wipe clean (D) Reinigen (E) Limpiar (F) Nettoyer (I) Ripulire (P) Limpiar (NL) Zuiver maken (DK) Aftørring (N) Rengjøring (S) Rengör (SF) Puhdista (CZ) Očistit (H) Tisztítsa meg (PL) Oczyszczyć (GR) Καθαρίσμα (RU) Протрите дочиста 	<ul style="list-style-type: none"> (GB) Throw away (D) entsorgen (E) Tratamiento de residuos (F) Rebuter (I) Smaltire (P) Eliminar (NL) Weggooien (DK) Affald (N) Avskaffe (S) Ta hand om avfallet (SF) Hävittää (CZ) Vyhodit (H) Távolítsa el (PL) Usunąć jako odpad (GR) Απόσυρση (RU) Выбросите 	<ul style="list-style-type: none"> (GB) Warning (D) Achtung (E) Atención (F) Attention (I) Attenzione (P) Atenção (NL) Let op (DK) Bemærk (N) Pass på (S) Varning (SF) Huomio (CZ) Pozor (H) Figyelem (PL) Uwaga (GR) Προσοχή (RU) Осторожно
		
<ul style="list-style-type: none"> (GB) See text (D) siehe Text (E) Véase texto (F) Voir text (I) Vedi testo (P) Cf. o texto (NL) Zie tekst (DK) Se teksten (N) Se tekst (S) Se text (SF) Katso teksti (CZ) Viz text (H) Lásd a zsvégben (PL) Patrz tekst (GR) Βλέπε κείμενο (RU) См. текст 		

A

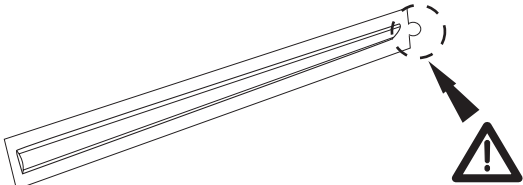
(LH)



X 1

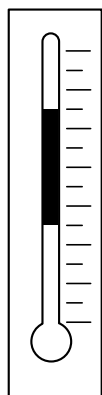
B

(RH)



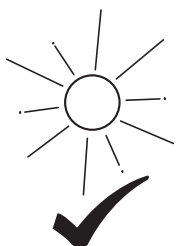
X 1

1



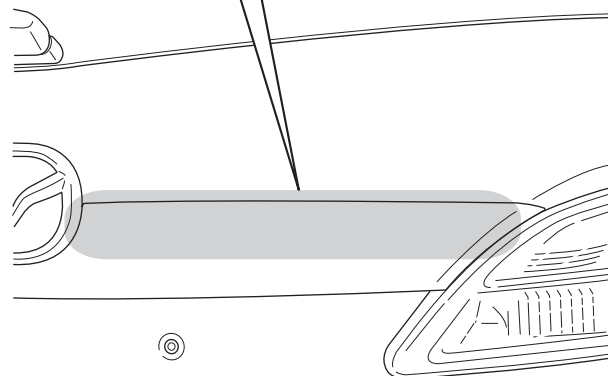
+35°C

+15°C



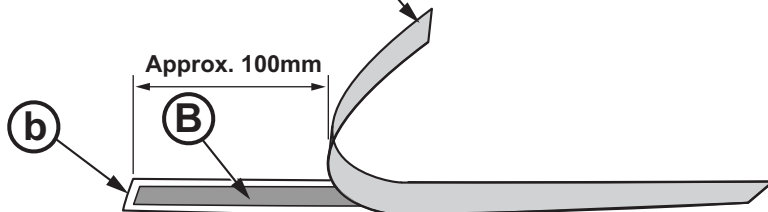
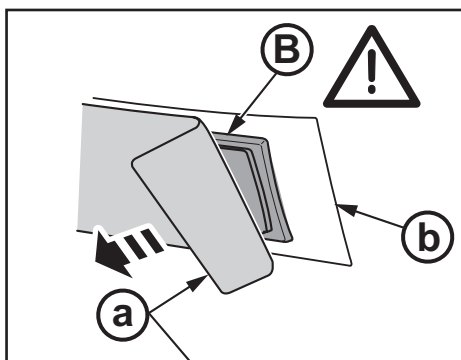
2

L+R



3

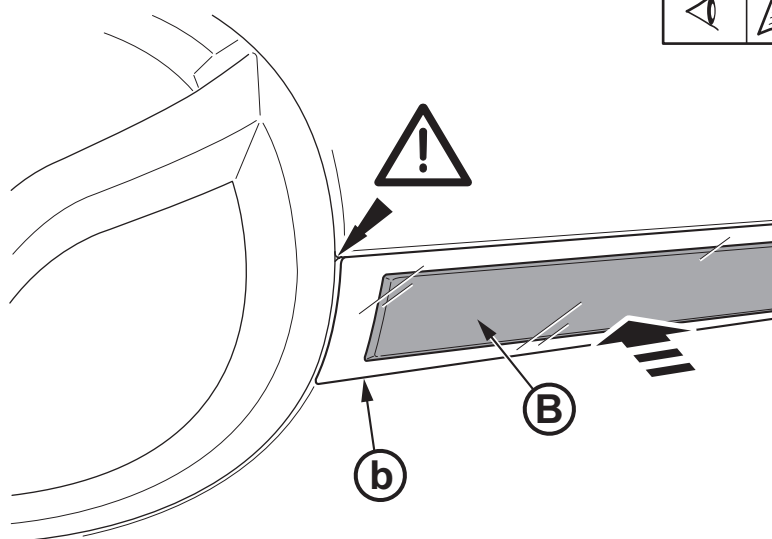
L+R



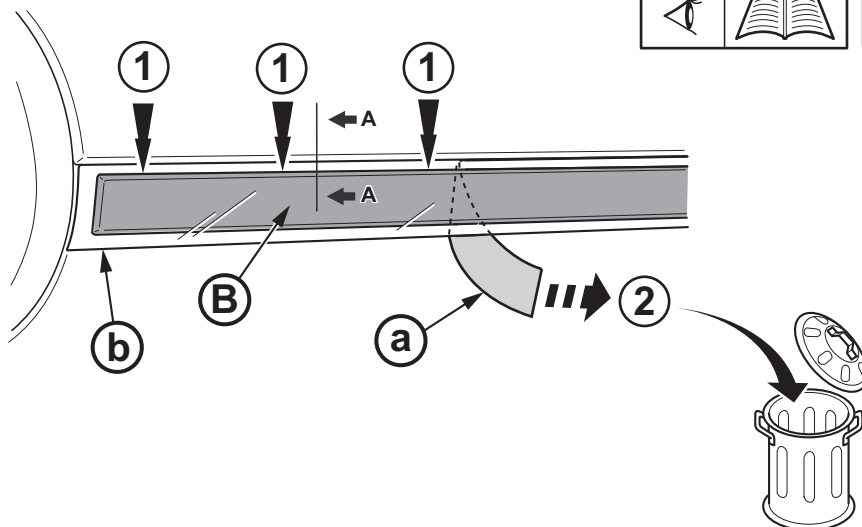
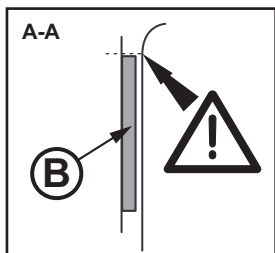
4



L+R



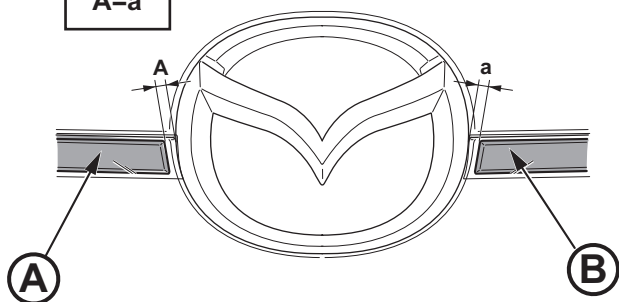
5



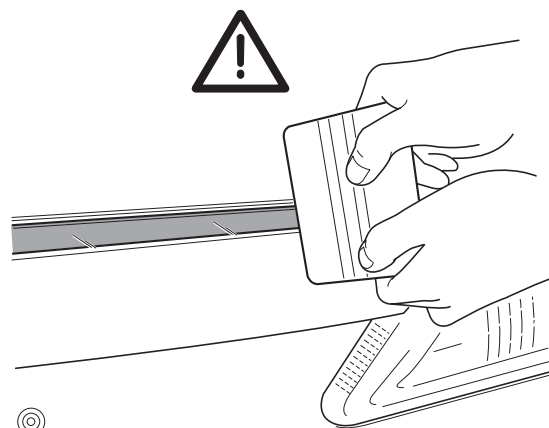
6



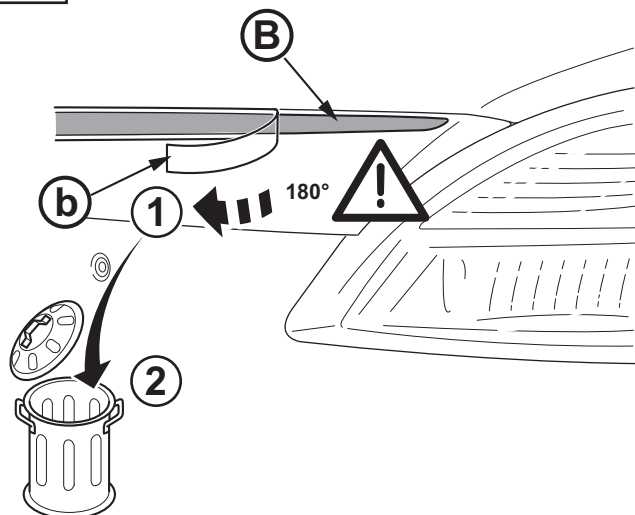
A=a



7



8



9

