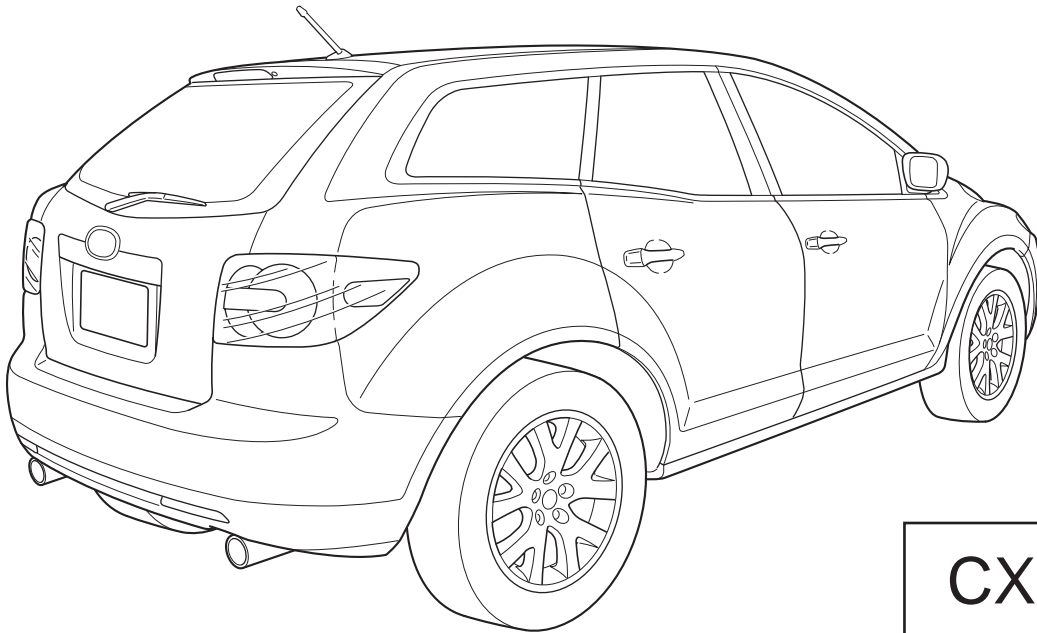


MAZDA

GB REAR BUMPER STEP PLATE Installation Instructions	N STIGTRINN PÅ BAKRE STØTFANGER Monteringsveiledning
D HINTERES STOSSFÄNGERTRITTBRETT Einbauanleitung	S BAKRE STÖTFÄNGARENS INSTEKSPLATTA Monteringsanvisning
E PLACA DE ESTRIBO DE PARAGOLPES TRASERO Instrucciones de Montaje	SF TAKAPUSKURIN ASTINLEVY Asennusohje
F PLATEAU DE PARE-CHOCS ARRIERE Instructions de Montage	CZ KRYT PRO SCHŮDEK ZADNÍHO NÁRAZNÍKU Návod k Montáži
I PIASTRA DI APPOGGIO PARAURTI POSTERIORE Istruzioni di Montaggio	H FELHÁGÓ A HÁTSÓ LÖKHÁRÍTÓN Beszerelési Utasítása
P PLACA DE DEGRAU DO PÁRA-CHOQUES TRASEIRO Instruções de Montagem	PL OSŁONA STOPNIA TYLNEGO ZDERZAKA Instrukcja Instalowania
NL ACHTERBUMPEROPSTAPPLAAT Inbouw-Instructie	GR ΠΙΝΑΚΙΔΕΣ ΠΙΣΩ ΠΡΟΦΥΛΑΚΤΗΡΑ Οδηγίες Τοποθέτησης
DK BAGESTE KOFANGERS TRINPLADE Monteringsvejledning	RU ПОДНОЖКА ЗАДНЕГО БАМПЕРА Инструкции по установке



Part No: **E221 V4 080G**

Date: 21-02-2007

© Copyrights MAZDA / MAZDA ACE

Sheet 1 of 5

Expert Fitment Required
Montage durch Fachwerkstatt erforderlich
Montaje sólo por el concesionario
Montage par spécialiste nécessaire
E necessario in officina specializzata
Especialista em montagem requerido
Montage door vakman nodig
Montage ved professionelt værksted påkrævet
Nødvendig med montering fra fagvejverksted
Verkstadsmontage erfordras
Asennus tarpeen merkkikorjaamossa
Montáž ve specializované dílně nutná
A szereléshez szakműhely kell
Konieczny montaż przez warsztat specjalistyczny
Να τοποθετεί από συνεργείο
Необходима подгонка специалистом



L+R

- (GB) Position arrow
- (D) Positionspfeil
- (E) Flecha de posición
- (F) Flèche de position
- (I) Freccia di posizione
- (P) Flexa de posição
- (NL) Lokatie/Positie pijl
- (DK) Lokaliseringspil
- (N) Posisjonspil
- (S) Positionpil
- (SF) Paikannusnuoli
- (CZ) Šipka na pozici
- (H) Helyzetjelző nyíl
- (PL) Strzałka położenia
- (GR) Βέλος θέσης
- (RU) Стрелка расположения

- (GB) Movement arrow
- (D) Bewegungspfeil
- (E) Flecha de movimiento
- (F) Flèche de mouvement
- (I) Freccia di movimento
- (P) Flexa de movimento
- (NL) Richtingspijl
- (DK) Bevægelsespil
- (N) Bevegelsespil
- (S) Rörelsepil
- (SF) Liikesuuntanuoli
- (CZ) Šipka pohybu
- (H) Mozgásirányjelző nyíl
- (PL) Strzałka kierunku ruchu
- (GR) Βέλος κίνησης
- (RU) Стрелка движения

- (GB) Same procedure for the left and right side
- (D) Gleicher einbau für linke und rechte seite
- (E) Mismo procedimiento para lado izquierdo y derecho
- (F) Procédure identique pour les côtés gauche et droit
- (I) Stessa procedura valida per il lato destro e sinistro
- (P) Mesmo procedimento para o lado esquerdo e direito
- (NL) Dezelfde procedure voor de linker en rechter zijde
- (DK) Samme fremgangsmåde for venstre og højre side
- (N) Samme prosedyre for venstre og høyre side
- (S) Samma åtgärd för vänster och höger sida
- (SF) Samat toimenpiteet vasemmalle ja oikealle puolelle
- (CZ) Postup je stejný pro levou i pravou stranu
- (H) Az eljárás azonos a bal és a jobboldalon
- (PL) Te same czynności należy wykonać po lewej i prawej stronie
- (GR) Ίδια διαδικασία για την αριστερή και τη δεξιά πλευρά
- (RU) Однаковая последовательность действий как для левой, так и для правой стороны



- (GB) Tape up
- (D) Mit klebeband befestigen
- (E) Fijar con cinta adhesiva
- (F) Fixer avec ruban adhésif
- (I) Fissare con nastro adesivo
- (P) Sujeitar com fita adesiva
- (NL) Vastzetten met tape
- (DK) Fastgøres med tape
- (N) Fest fast med klebeband
- (S) Fästet med tejp
- (SF) Kiinnitys teipillä
- (CZ) Upevnit lepicí páskou
- (H) Rögzítse ragasztószalaggal
- (PL) Umocować taśmą samoprzylepną
- (GR) Στερέωση με κολλητική ταινία
- (RU) Закрепите клейкой лентой

- (GB) Wipe clean
- (D) Reinigen
- (E) Limpiar
- (F) Nettoyer
- (I) Ripulire
- (P) Limpiar
- (NL) Zuiver maken
- (DK) Aftørring
- (N) Rengjøring
- (S) Rengör
- (SF) Puhdista
- (CZ) Očistit
- (H) Tisztítsa meg
- (PL) Oczyszczyć
- (GR) Καθάρισμα
- (RU) Протрите дочиста

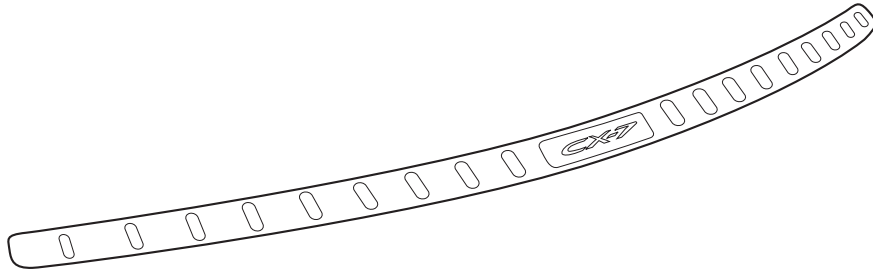
- (GB) Throw away
- (D) Entsorgen
- (E) Tratamiento de residuos
- (F) Rebuter
- (I) Smaltire
- (P) Eliminar
- (NL) Weggooien
- (DK) Affald
- (N) Avskaffe
- (S) Ta hand om avfallet
- (SF) Hävittää
- (CZ) Vyhodit
- (H) Távolítsa el
- (PL) Usunąć jako odpad
- (GR) Απρόσυρη
- (RU) Выбросите



- (GB) See workshop manual
- (D) Siehe werkstatthandbuch
- (E) Ver manual de taller
- (F) Voir manuel d'atelier
- (I) Vedere manuale officina
- (P) Cf. o manual da oficina
- (NL) Zie werkplaatshandboek
- (DK) Se værkstedshåndbog
- (N) Se verkstedshåndboka
- (S) Se verkstadshandboken
- (SF) Katso korjaamon käsikirjasta
- (CZ) Viz dílenskou příručku
- (H) Lásd a műhely-kézikönyvből
- (PL) Patrz podręcznik warsztatowy
- (GR) λείπε Εγχειρίδιο Συνεργείου
- (RU) См. руководство по ремонту

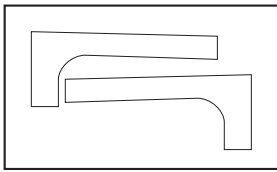
- (GB) Warning
- (D) Achtung
- (E) Atención
- (F) Attention
- (I) Attenzione
- (P) Atenção
- (NL) Let op
- (DK) Bemærk
- (N) Pass på
- (S) Varning
- (SF) Huomio
- (CZ) Pozor
- (H) Figyelem
- (PL) Uwaga
- (GR) Προσχή
- (RU) Осторожно

A



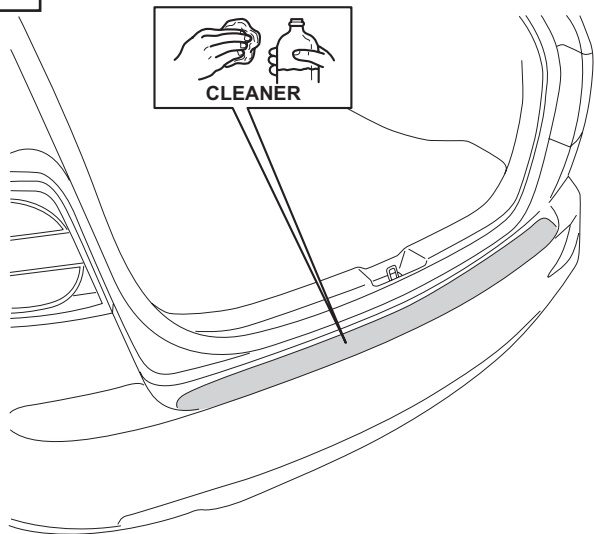
1 X

B

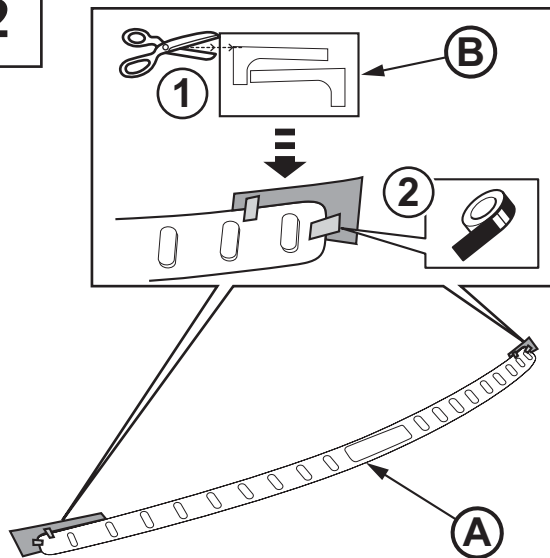


1 X

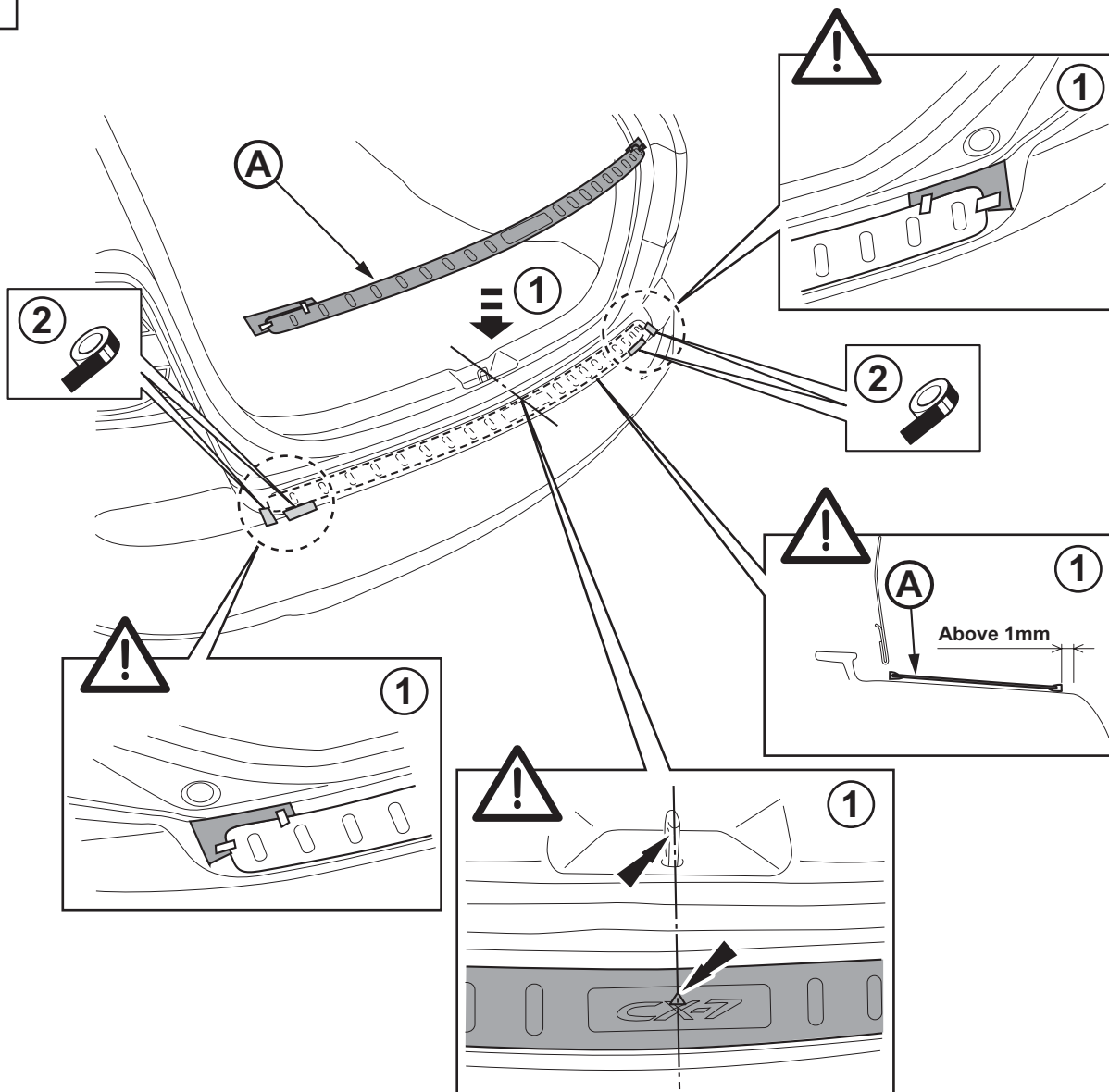
1



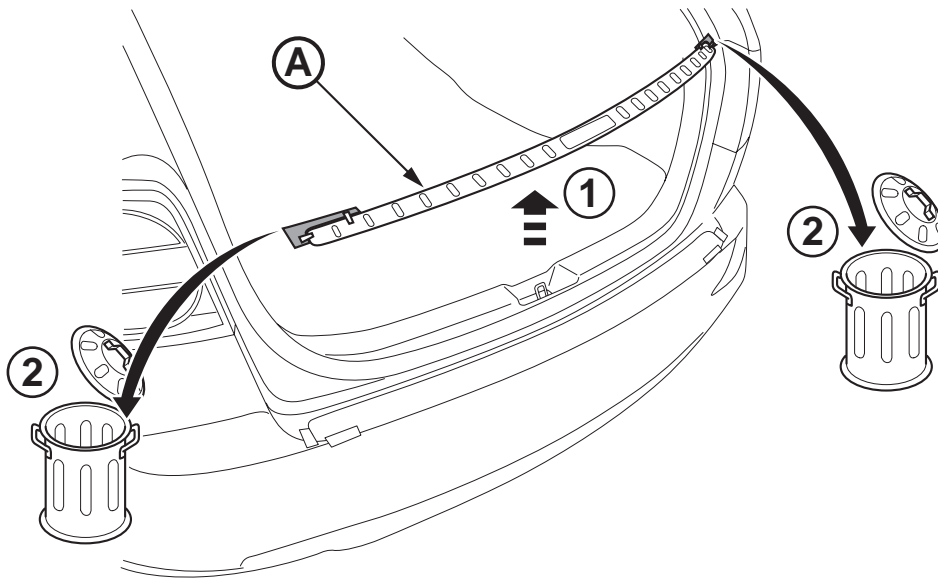
2



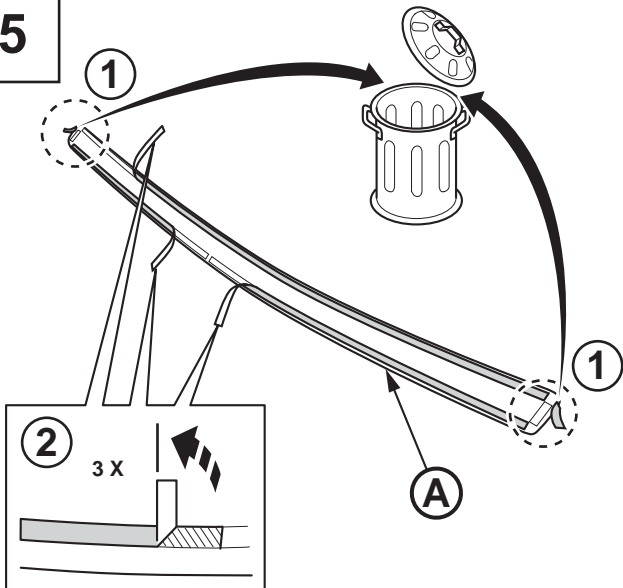
3



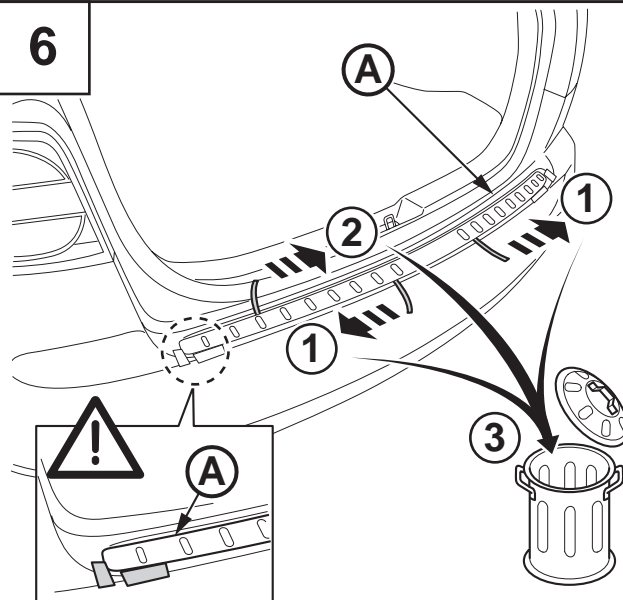
4



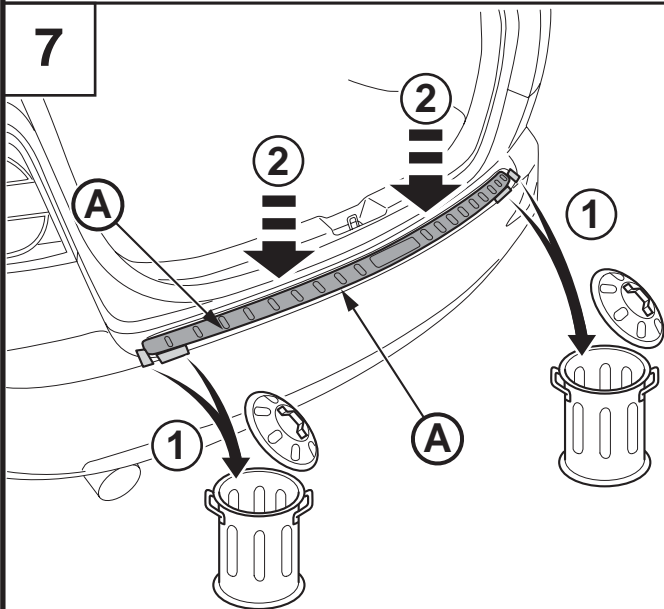
5



6



7



8

