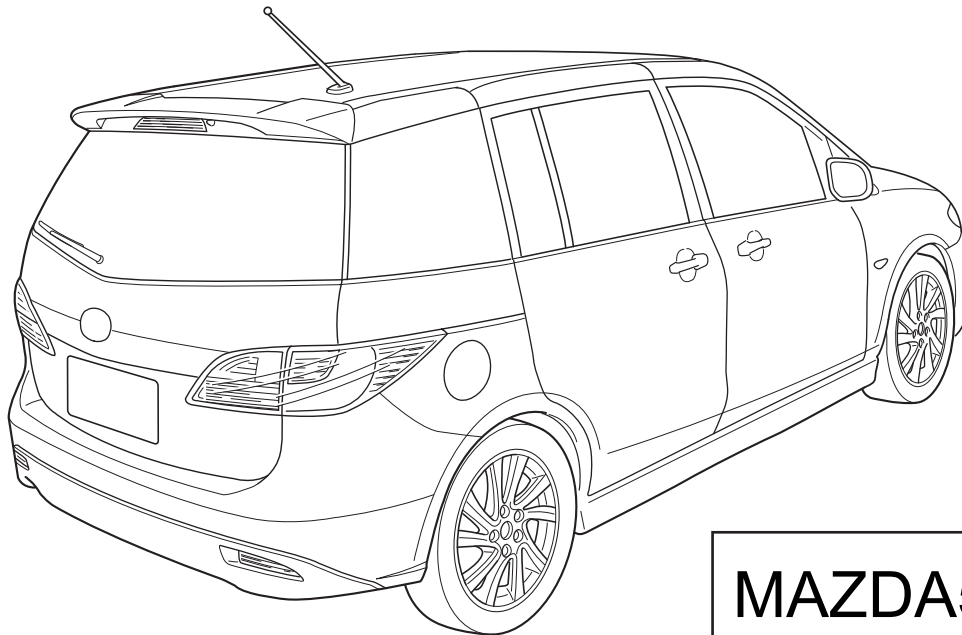


MAZDA

GB REAR ROOF SPOILER Installation Instructions	N TAKSPOILER BAK Monteringsveiledning
D DACHSPOILER Einbauanleitung	S BAKRE TAKSPOILER Monteringsanvisning
E SPOILER DE TECHO TRASERO Instrucciones de Montaje	SF KATTOSPOILERI TAKANA Asennusohje
F BECQUET DE TOIT ARRIÈRE Instructions de Montage	CZ ZADNÍ STŘEŠNÍ SPOJLER Návod k Montáži
I SPOLIER POSTERIORE SUL TETTO Istruzioni di Montaggio	H HÁTSÓ TETŐSPOILER Beszerelési Utasítása
P ESPOILER TRASEIRO DE TEJADILHO Instruções de Montagem	PL TYLNY SPOILER DACHOWY Instrukcja Instalowania
NL DAKSPOILER, ACHTER Inbouw-Instructie	GR ΣΠΟΙΛΕΡ ΣΚΕΠΗΣ ΕΜΠΡΟΣ Οδηγίες Τοποθέτησης
DK HÆK-TAGSPOILER Monteringsveiledning	RU ЗАДНИЙ СПОЙЛЕР КРЫШИ Инструкции по установке



MAZDA5 CW

Part No: **CG15 V4 920A**

Date: 22-07-2010

© Copyrights MAZDA / MAZDA ACE

Sheet 1 of 8

Expert Fitment Required
Montage durch Fachwerkstatt erforderlich
Montaje sólo por el concesionario
Montage par spécialiste nécessaire
E' necessario in officina specializzata
Especialista em montagem requerido
Montage door vakman nodig
Montage ved professionelt værksted påkrævet
Nødvendig med montering fra fagvejverksted
Verkstadsmontage erfordras
Asennus tarpeen merkkikorjaamossa
Montáž ve specializované dílně nutná
A szereléshez szakműhely kell
Konieczny montaż przez warsztat specjalistyczny
Να τοποθετεί από συνεργείο
Необходима подгонка специалистом

C513 V4 003A



- (GB) Position arrow
- (D) Positionspfeil
- (E) Flecha de posición
- (F) Flèche de position
- (I) Freccia di posizione
- (P) Flexa de posição
- (NL) Lokatie/Positie pijl
- (DK) Lokaliseringspil
- (N) Posisjonspil
- (S) Positionpil
- (SF) Paikannusnuoli
- (CZ) Šipka na pozici
- (H) Helyzetjelző nyíl
- (PL) Strzałka położenia
- (GR) Βέλος θέσης
- (RU) Стрелка расположения



- (GB) Movement arrow
- (D) Bewegungspfeil
- (E) Flecha de movimiento
- (F) Flèche de mouvement
- (I) Freccia di movimento
- (P) Flexa de movimento
- (NL) Richtingspijl
- (DK) Bevægelsespil
- (N) Bevegelsespil
- (S) Rörelsepil
- (SF) Liikesuuntanuoli
- (CZ) Šipka pohybu
- (H) Mozgásirányjelző nyíl
- (PL) Strzałka kierunku ruchu
- (GR) Βέλος κίνησης
- (RU) Стрелка движения



- (GB) Same procedure for the left and right side
- (D) gleicher Einbau für linke und rechte Seite
- (E) Mismo procedimiento para lado izquierdo y derecho
- (F) Procédure identique pour les côtés gauche et droit
- (I) Stessa procedura valida per il lato destro e sinistro
- (P) Mesmo procedimento para o lado esquerdo e direito
- (NL) Dezelfde procedure voor de linker en rechter zijde
- (DK) Samme fremgangsmåde for venstre og højre side
- (N) Samme prosedyre for venstre og høyre side
- (S) Samma åtgärd för vänster och höger sida
- (SF) Samat toimenpiteet vasemmalle ja oikealle puolelle
- (CZ) Postup je stejný pro levou i pravou stranu
- (H) Az eljárás azonos a bal és a jobboldalon
- (PL) Te same czynności należy wykonać po lewej i prawej stronie
- (GR) Ίδια διαδικασία για την αριστερή και τη δεξιά πλευρά
- (RU) Одинаковая последовательность действий как для левой, так и для правой стороны



- (GB) Tape up
- (D) Mit Klebeband befestigen
- (E) Fijar con cinta adhesiva
- (F) Fixer avec ruban adhésif
- (I) Fissare con nastro adesivo
- (P) Sujeitar com fita adesiva
- (NL) Vastzetten met tape
- (DK) Fastgøres med tape
- (N) Fest fast med klebeband
- (S) Fästet med tejp
- (SF) Kiinnitys teipillä
- (CZ) Upevnit lepicí páskou
- (H) Rögzítse ragasztószalaggal
- (PL) Umocować taśmą samoprzylepną
- (GR) Στερέωση με κολλητική ταινία
- (RU) Закрепите клейкой лентой



- (GB) Wipe clean
- (D) Reinigen
- (E) Limpiar
- (F) Nettoyer
- (I) Ripulire
- (P) Limpiar
- (NL) Zuiver maken
- (DK) Aftøring
- (N) Rengjøring
- (S) Rengör
- (SF) Puhdista
- (CZ) Očistit
- (H) Tisztítsa meg
- (PL) Oczyszczyć
- (GR) Καθάρισμα
- (RU) Протрите дочиста



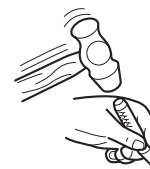
- (GB) Throw away
- (D) entsorgen
- (E) Tratamiento de residuos
- (F) Rebuter
- (I) Smaltire
- (P) Eliminar
- (NL) Weggooien
- (DK) Affald
- (N) Avskaffe
- (S) Ta hand om avfallet
- (SF) Hävittää
- (CZ) Vyhodit
- (H) Távolítsa el
- (PL) Usunąć jako odpad
- (GR) Απόσυρση
- (RU) Выбросите



- (GB) Warning
- (D) Achtung
- (E) Atención
- (F) Attention
- (I) Attenzione
- (P) Atenção
- (NL) Let op
- (DK) Bemærk
- (N) Pass på
- (S) Varning
- (SF) Huomio
- (CZ) Pozor
- (H) Figyelem
- (PL) Uwaga
- (GR) Προσοχή
- (RU) Осторожно



- (GB) See text
- (D) siehe Text
- (E) Véase texto
- (F) Voir text
- (I) Vedi testo
- (P) Cf. o texto
- (NL) Zie tekst
- (DK) Se teksten
- (N) Se tekst
- (S) Se text
- (SF) Katso teksti
- (CZ) Viz text
- (H) Lásd a szövegben
- (PL) Patrz tekst
- (GR) Βλέπε κείμενο
- (RU) См. текст



- (GB) Use cenyre punch
- (D) Körnen
- (E) Marcar destornillador
- (F) Marquer au pointeau
- (I) Bulinare
- (P) Marcar con punção de
- (NL) Marcar
- (DK) Centerpønsen
- (N) Oppmærkning med kørner
- (S) Korning
- (SF) Märkning med körnslag
- (CZ) Merkitse puikolla
- (H) Dűlkovat
- (PL) Kipontozni punktowac
- (GR) Ποντάρισμα
- (RU) Используйте кернер



- (GB) Use drill
- (D) Bohrer verwenden
- (E) Utilizar broca
- (F) Utiliser une mèche
- (I) Utilizzare trapano
- (P) Utilizar a perfuradora
- (NL) Boordiameter
- (DK) Bor anvendes
- (N) Bruk diameter
- (S) Använd borr
- (SF) Käytä poraa
- (CZ) Použít vrták
- (H) Használjon fúrot
- (PL) Stosować wiertarkę
- (GR) Χρησιμοποιείτε τρυπάνι
- (RU) Используйте дрель

- (GB) Burr removal
- (D) Entgraten
- (E) Desbarbar
- (F) Ebarber
- (I) Sbavare
- (P) Rebarbar
- (NL) Ontbramen
- (DK) Afgratning
- (N) Fjerning av spon
- (S) Avgrada
- (SF) Purseen poisto
- (CZ) Odstranit ořepý
- (H) Sorjáltlanítás
- (PL) Usunąć zadziory
- (GR) Αφαιρείτε τα γρέζια
- (RU) Снятие заусенцев

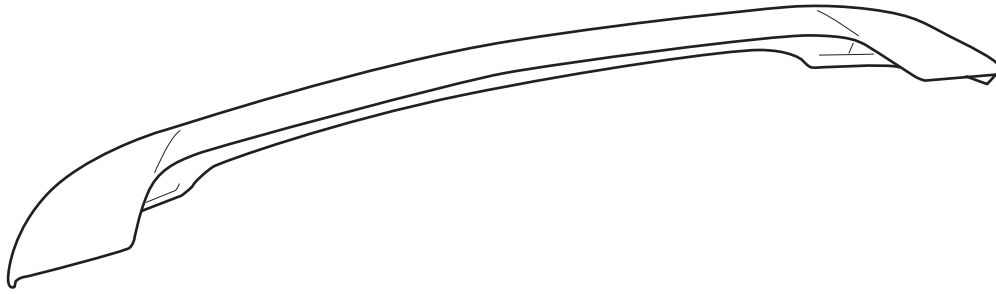
- (GB) Apply rust proof paint
- (D) Gegen korrosion schützen
- (E) Proteger contra la corrosión
- (F) Protéger contre la corrosion
- (I) Proteggere dalla corrosione
- (P) Proteger contra corrosão
- (NL) Beschermen tegen roest
- (DK) Beskytt mod korrosion
- (N) Beskytt mot korrosjon
- (S) Skydda mot korrosion
- (SF) Suojaa korroosiota vastaan
- (CZ) Chránit proti korozi
- (H) Védje korrózió ellen
- (PL) Chronić przed korozją
- (GR) Αντιδιαβρωτική προστασία
- (RU) Нанесите антикоррозийную краску



- (GB) For the left side
- (D) Für linke seite
- (E) Para el lado izquierdo
- (F) Pour le côté gauche
- (I) Lato sinistro
- (P) Para o lado esquerdo
- (NL) Voor de linkerzijde
- (DK) Til venstre side
- (N) For venstre side
- (S) För vänster sida
- (SF) Vasemmalle puolelle
- (CZ) Pro levou stranu
- (H) A bal oldalhoz
- (PL) Lewa strona
- (GR) Για την αριστερή πλευρά
- (RU) Для левой стороны

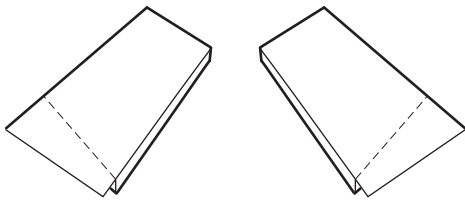
- (GB) For the right side
- (D) Für rechte seite
- (E) Para el lado derecho
- (F) Pour le côté droite
- (I) Lato destro
- (P) Para o lado direito
- (NL) Voor de rechterzijde
- (DK) Til højre side
- (N) For høyre side
- (S) För höger sida
- (SF) Oikealle puolelle
- (CZ) Pro pravou stranu
- (H) A jobb oldalhoz
- (PL) Prawa strona
- (GR) Για τη δεξιά πλευρά
- (RU) Для правой стороны

A



X 1

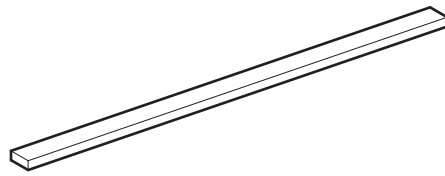
B



L X 1

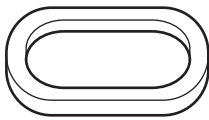
R X 1

C



X 2

D



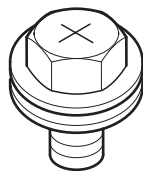
X 2

E



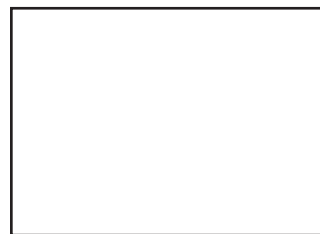
X 2

F



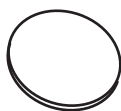
X 2

G

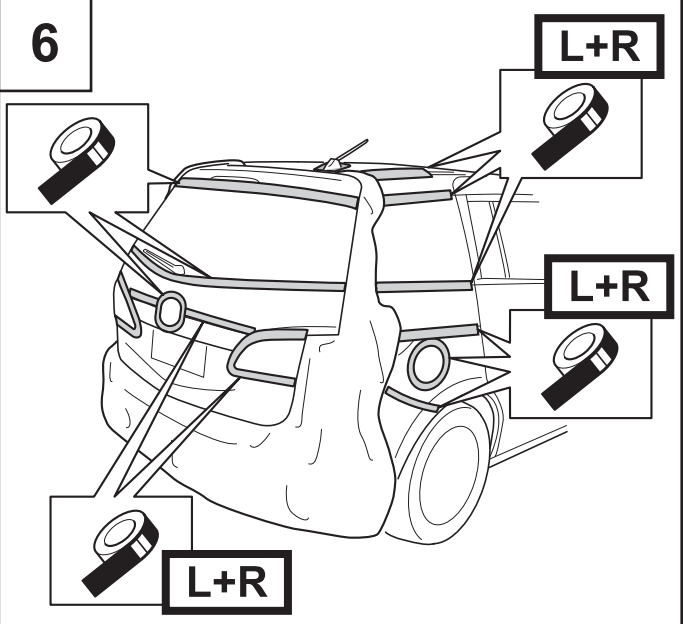
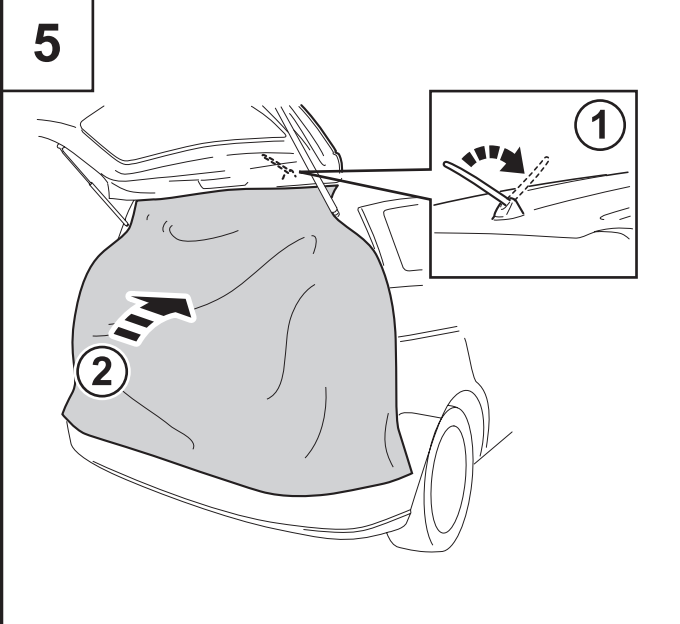
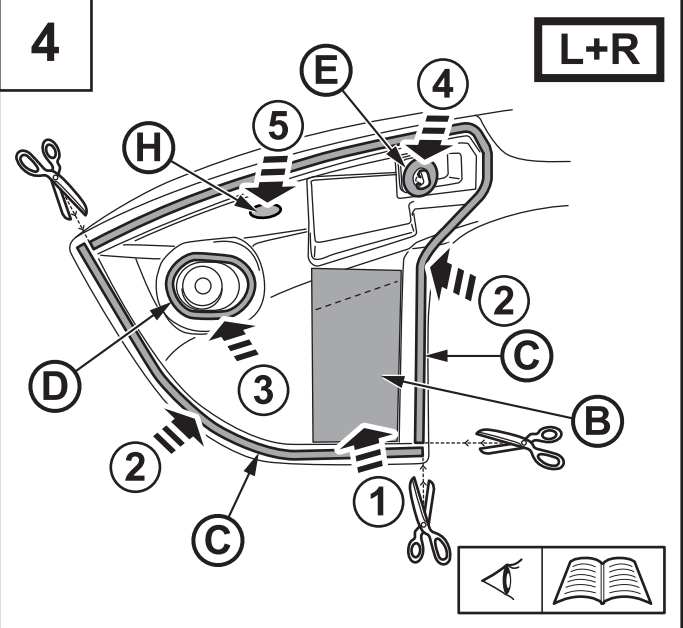
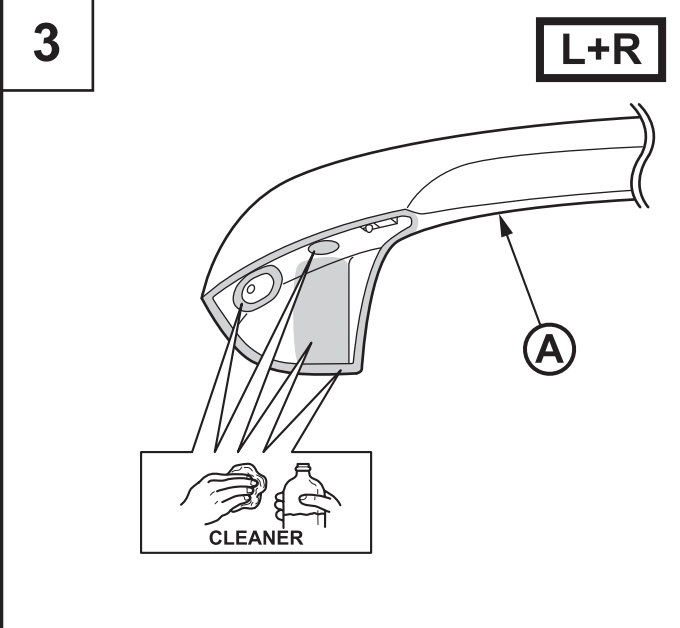
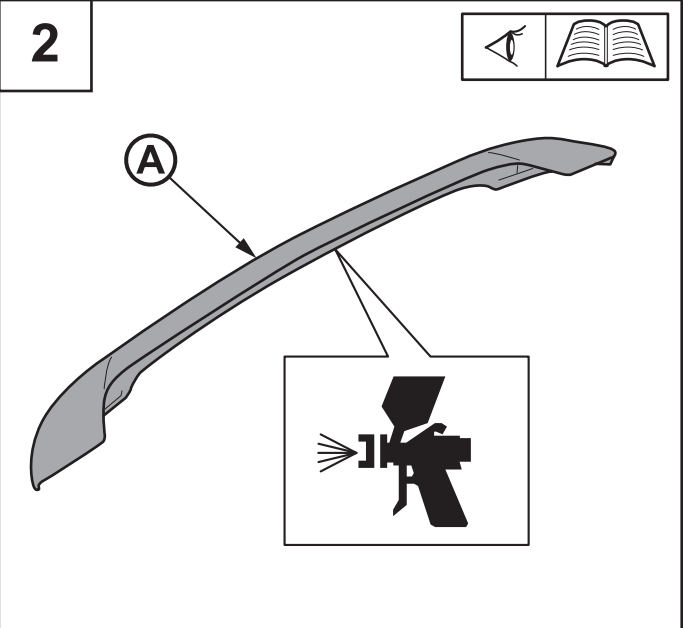
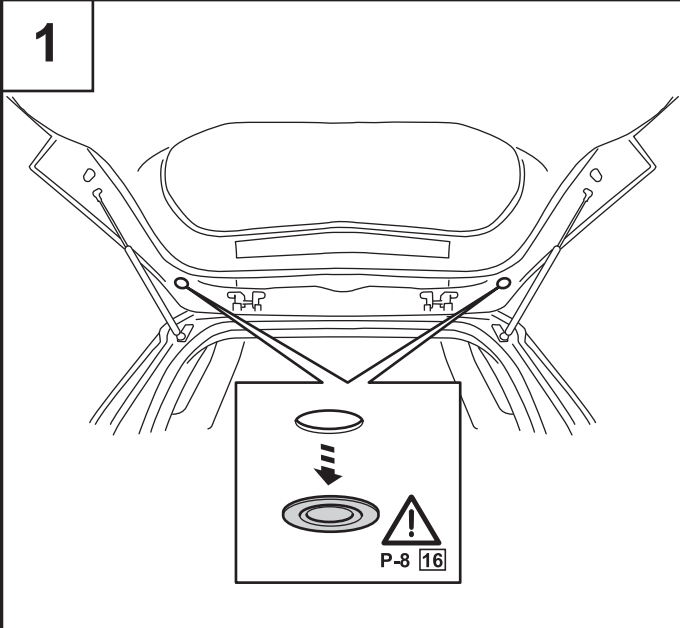


X 1

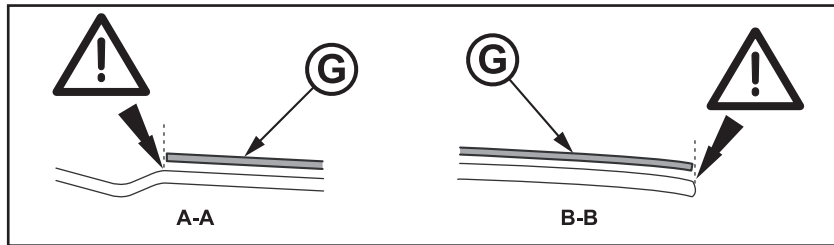
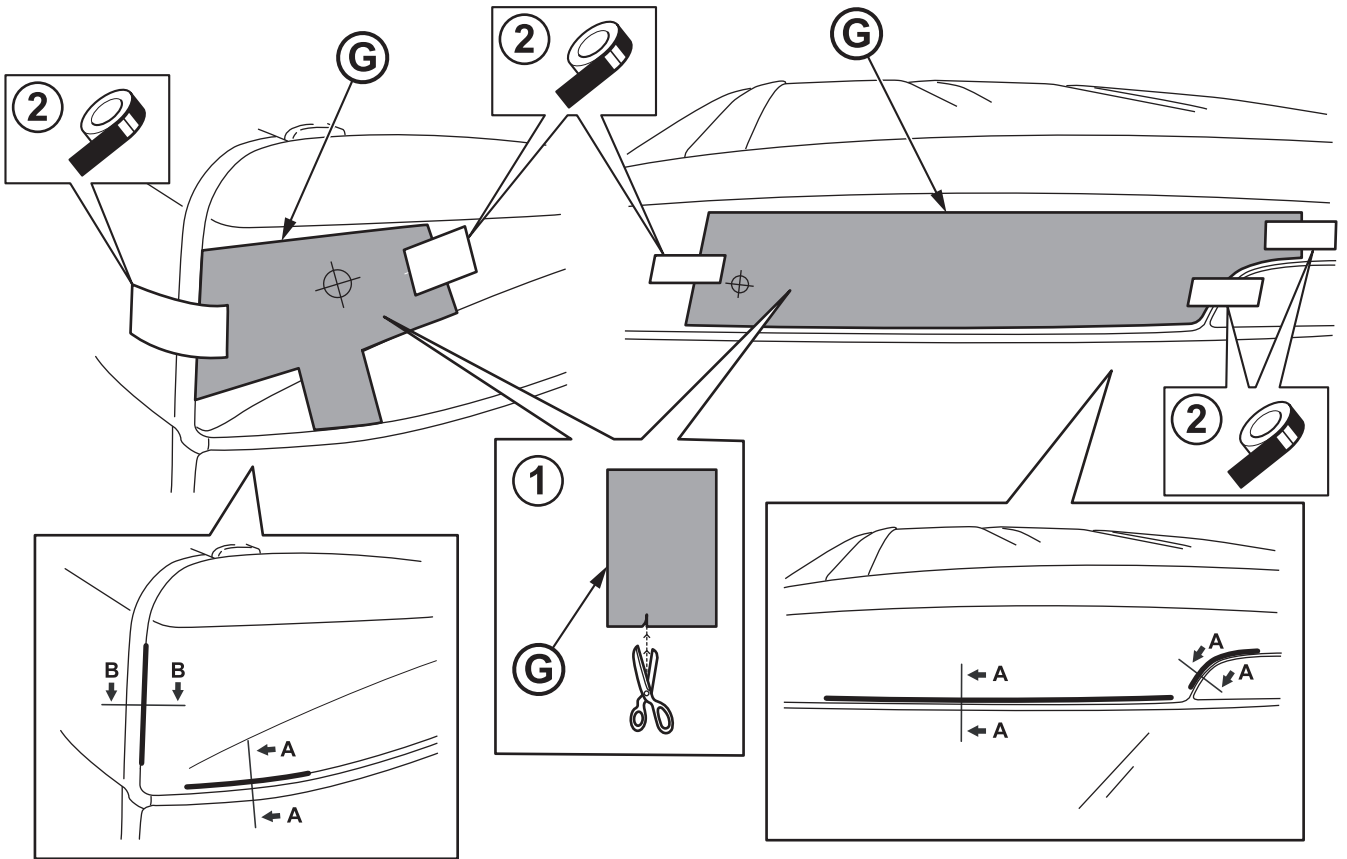
H



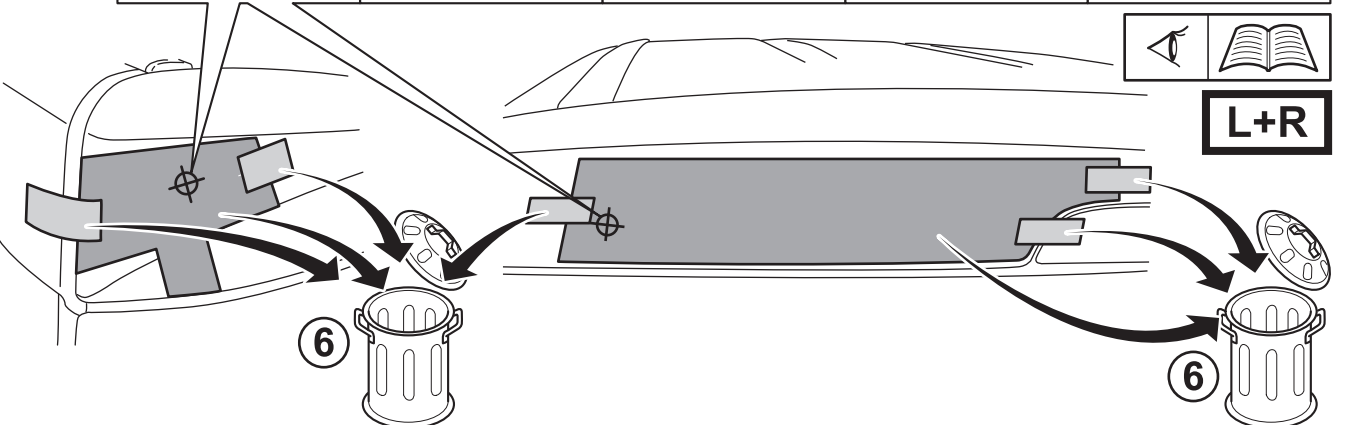
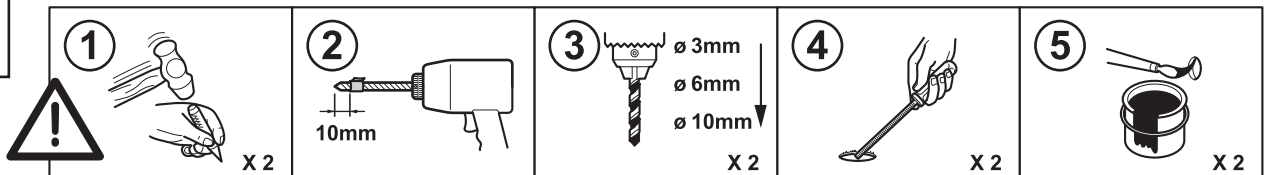
X 2

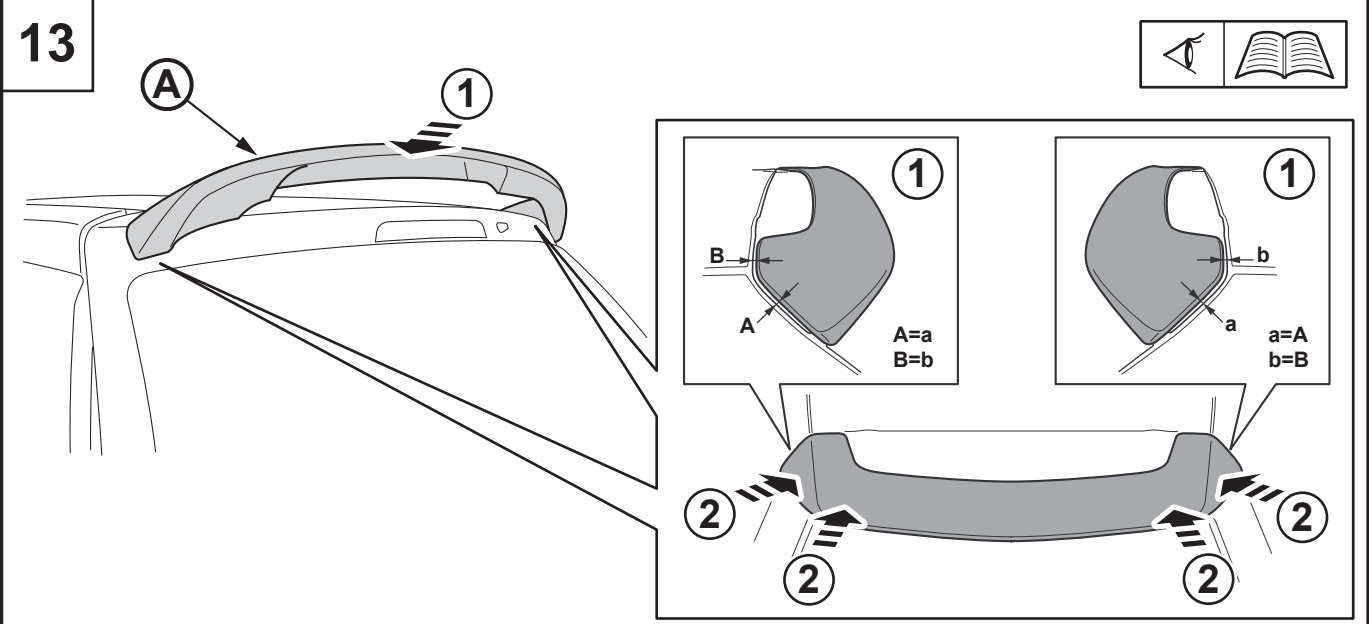
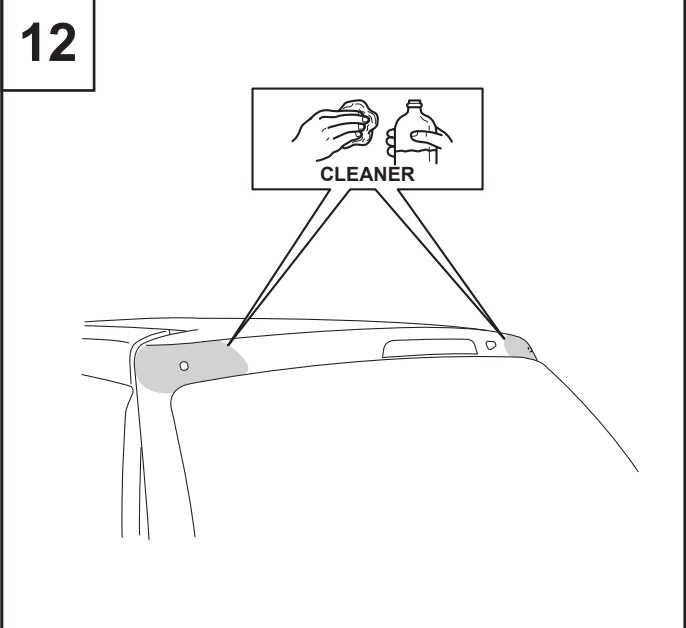
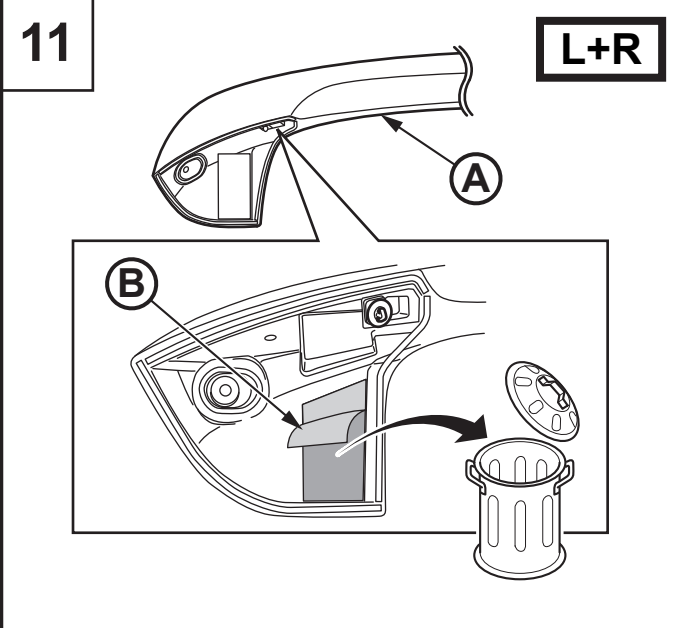
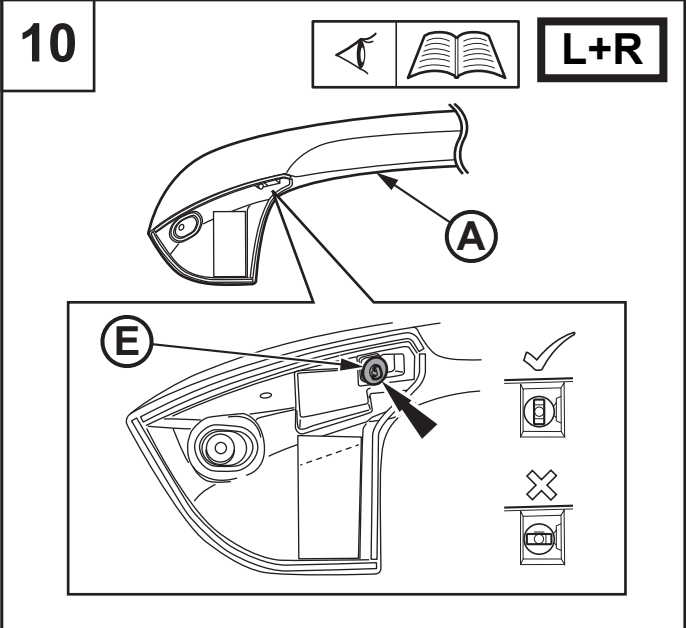
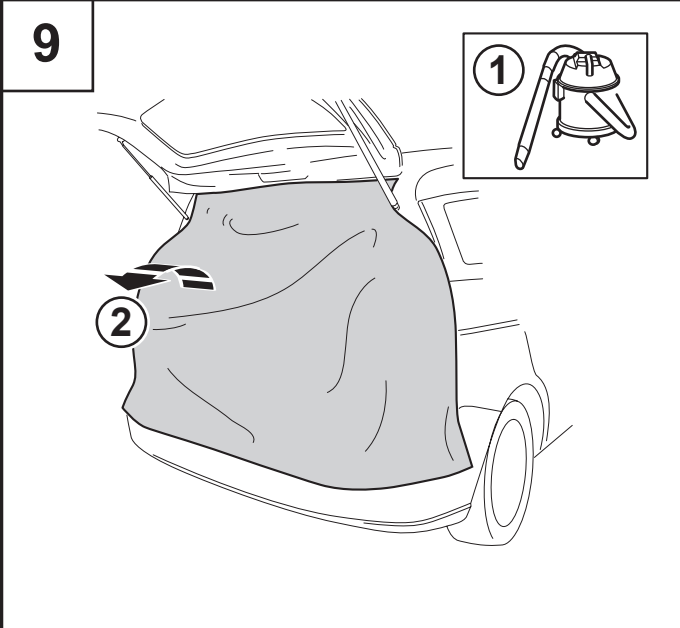


7

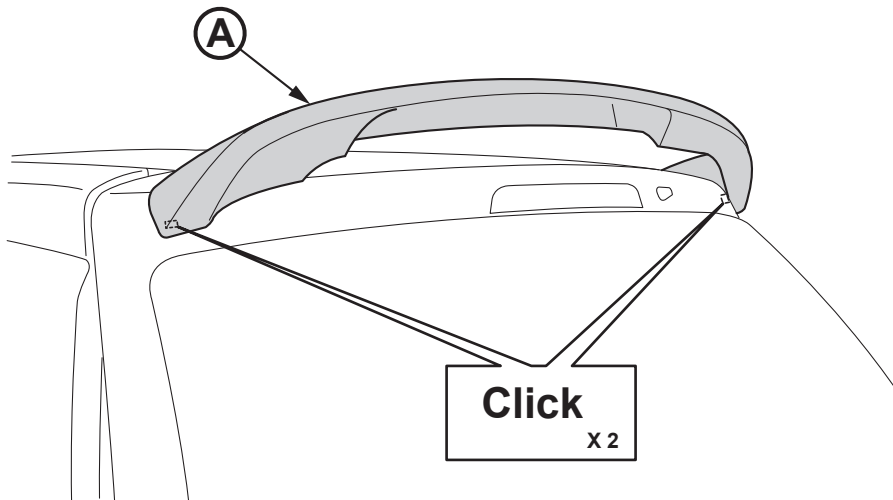


8

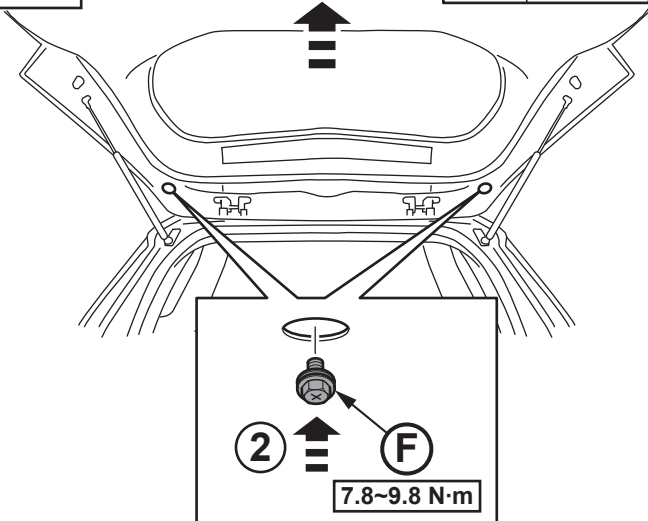




14



15



16

