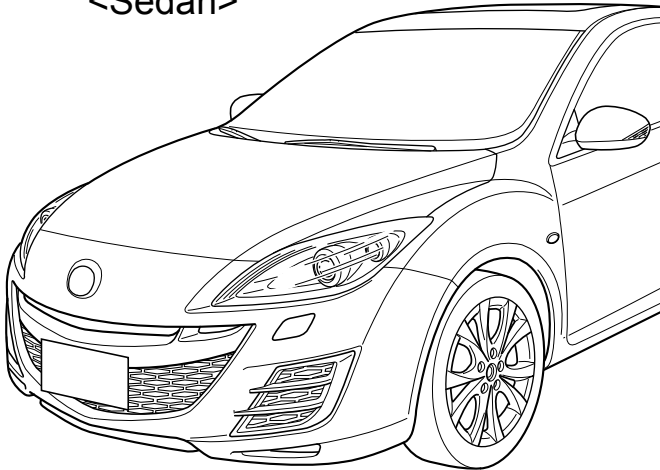


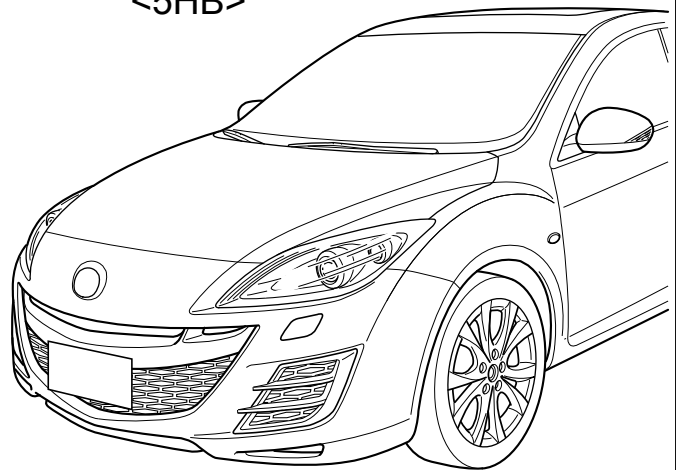
# MAZDA

<b>GB</b> MUD FLAP (FRONT) Installation Instructions	<b>N</b> SMUSSFANGER Monteringsveiledning
<b>D</b> SCHMUTZFÄNGER Einbauanleitung	<b>S</b> STÄNKSKYDD Monteringsanvisning
<b>E</b> FALDILLAS GUARDABARROS Instrucciones de Montaje	<b>SF</b> ROISKELÄPPÄ Asennusohje
<b>F</b> BAVETTES Instructions de Montage	<b>CZ</b> LAPAČ NEČISTOT Návod k Montáži
<b>I</b> BAVETTA PARASPRUZZI Istruzioni di Montaggio	<b>H</b> SÁRHÁNYÓ Beszerelési Utasítása
<b>P</b> COLETOR DE SUJEIRA Instruções de Montagem	<b>PL</b> FARTUCH BŁOTNIKA Instrukcja Instalowania
<b>NL</b> SPATLAPPEN Inbouw-Instructie	<b>GR</b> ΛΑΣΠΩΤΗΡΕΣ ΧΡΗΣΗΣ Οδηγίες Τοποθέτησης
<b>DK</b> STÆNKLAPPER Monteringsveiledning	<b>RU</b> БРЫЗГОВИК (ПЕРЕДНИЙ) Инструкции по установке

<Sedan>



<5HB>



## MAZDA 3

Part No: **BBP2 V3 450A**  
**BBM2 V3 450A**

Date: 20-10-2009

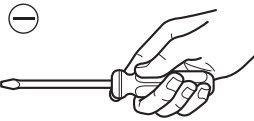
© Copyrights MAZDA / MAZDA ACE

Sheet 1 of 6

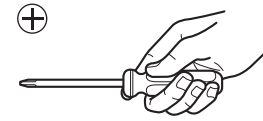
Expert Fitment Required  
Montage durch Fachwerkstatt erforderlich  
Montaje sólo por el concesionario  
Montage par spécialiste nécessaire  
E' necessario in officina specializzata  
Especialista em montagem requerido  
Montage door vakman nodig  
Montage ved professionelt værksted påkrævet  
Nødvendig med montering fra fagvevkersted  
Verkstadsmontage erfordras  
Asennus tarpeen merkkikorjaamossa  
Montáž ve specializované dílně nutná  
A szereléshez szakmúhely kell  
Konieczny montaż przez warsztat specjalistyczny  
Να τοποθετεί από συνεργείο  
Необходима подгонка специалистом



- (GB) See text
- (D) Siehe textt
- (E) Véase texto
- (F) Voir text
- (I) Vedi testo
- (P) Cf. o texto
- (NL) Zie tekst
- (DK) Se teksten
- (N) Se tekst
- (S) Se text
- (SF) Katso teksti
- (CZ) Viz text
- (H) Lásd a szövegben
- (PL) Patrz tekst
- (GR) Βλέπε κείμενο
- (RU) См. текст



- (GB) Use flat-blade screwdriver
- (D) Einen flachen schraubendreher verwenden
- (E) Use destornillador de punta plana
- (F) Utiliser un tournevis à tête plate
- (I) Utilizzare un cacciavite a testa piatta
- (P) Utilizar chave de fendas
- (NL) Gebruik een platte schroevendraaier
- (DK) Brug en fladhovedet skruetrækker
- (N) Bruk flathodet skrutrekker
- (S) Använd en platt skruvmejsel
- (SF) Käytä litteäteräistä ruuviavainta
- (CZ) Použijte šroubovák s plochou hlavou
- (H) Használjon lapos fejű csavarhúzó
- (PL) Używać śrubokrętu z płaską końcówką
- (GR) Χρησιμοποιήστε κατασβίδι επίπεδης κεφαλής
- (RU) Используйте отвертку с плоским жалом



- (GB) Use philips screwdriver
- (D) Kreuzschraubendreher verwenden
- (E) Utilizar destornillador de estrella
- (F) Utiliser tournevis cruciforme
- (I) Utilizzare cacciavite a croce
- (P) Utilizar chave de fendas cruzada
- (NL) Kruiskopschroevendraaier
- (DK) Krydskærnskruetrækker anvendes
- (N) Bruk stjemeskrutjern
- (S) Använd skruvmejsel för krysspår
- (SF) Käytä ristipääruuvitaltaa
- (CZ) Použít křížový šroubovák
- (H) Használjon keresztfejű csavarhúzó
- (PL) Stosować śrubokręt krzyżowy
- (GR) Χρησιμοποιείτε κατασβίδι για βίδες φίλπς
- (RU) Используйте крестообразную отвертку



- (GB) Throw away
- (D) Entsorgen
- (E) Tratamiento de residuos
- (F) Rebuter
- (I) Smaltire
- (P) Eliminar
- (NL) Weggooien
- (DK) Affald
- (N) Avskaffe
- (S) Ta hand om avfallet
- (SF) Hävittää
- (CZ) Vyhodit
- (H) Távolítsa el
- (PL) Usunąć jako odpad
- (GR) Απόσυρση
- (RU) Выбросите



- (GB) Movement arrow
- (D) Bewegungspfeil
- (E) Flecha de movimiento
- (F) Flèche de mouvement
- (I) Freccia di movimento
- (P) Flexa de movimento
- (NL) Richtingspijl
- (DK) Bevægelsespil
- (N) Bevegelsespil
- (S) Rörelsepil
- (SF) Liikesuuntanuoli
- (CZ) Šipka pohybu
- (H) Mozgásirányjelző nyíl
- (PL) Strzałka kierunku ruchu
- (GR) Βέλος κίνησης
- (RU) Стрелка движения



**CLEANER**

- (GB) Wipe clean
- (D) Reinigen
- (E) Limpiar
- (F) Nettoyer
- (I) Ripulire
- (P) Limpiar
- (NL) Zuiver maken
- (DK) Aftørring
- (N) Rengjøring
- (S) Rengör
- (SF) Puhdista
- (CZ) Očistit
- (H) Tisztítsa meg
- (PL) Oczyszczyć
- (GR) Καθαρίσμα
- (RU) Протрите дочиста



- (GB) Warning
- (D) Achtung
- (E) Atención
- (F) Attention
- (I) Attenzione
- (P) Atenção
- (NL) Let op
- (DK) Bemærk
- (N) Pass på
- (S) Varning
- (SF) Huomio
- (CZ) Pozor
- (H) Figyelem
- (PL) Uwaga
- (GR) Προσοχή
- (RU) Осторожно

- (GB) Same procedure for the left and right side
- (D) Gleicher einbau für linke und rechte seite
- (E) Mismo procedimiento para lado izquierdo y derecho
- (F) Procédure identique pour les côtés gauche et droit
- (I) Stessa procedura valida per il lato destro e sinistro
- (P) Mesmo procedimento para o lado esquerdo e direito
- (NL) Dezelfde procedure voor de linker en rechter zijde
- (DK) Samme fremgangsmåde for venstre og højre side
- (N) Samme prosedyre for venstre og høyre side
- (S) Samma åtgärd för vänster och höger sida
- (SF) Samat toimenpiteet vasemmalle ja oikealle puolelle
- (CZ) Postup je stejný pro levou i pravou stranu
- (H) Az eljárás azonos a bal és a job oldalon
- (PL) Te same czynności należy wykonać po lewej i prawej stronie
- (GR) Ίδια διαδικασία για την αριστερή και τη δεξιά πλευρά
- (RU) Одинаковая последовательность действий как для левой, так и для правой стороны

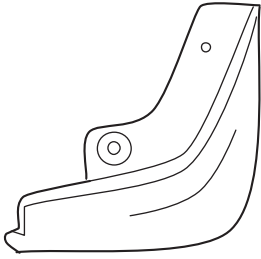


**PRIMER**

- (GB) Primer coating
- (D) Grundierungsschicht
- (E) Capa de imprimación
- (F) Couche d'apprêt
- (I) Mano di fondo
- (P) Revestimento primário
- (NL) Primerlaag
- (DK) Tipper bestrygning
- (N) Påføring av primer
- (S) Stryk på grundbeläggning
- (SF) Pohjaväriin päällystys
- (CZ) Podkladový nátěr
- (H) Alapozó bevonat
- (PL) Pierwsza warstwa
- (GR) Επίστρωση ασταριού προεργασίας
- (RU) Слой грунтовки

**A**

**(LH)**

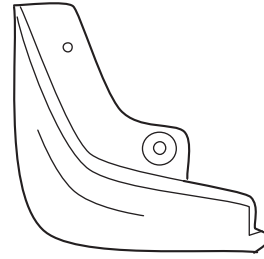


[BBM2 V3 452]  
[BBP2 V3 452]

X 1

**B**

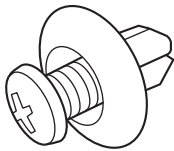
**(RH)**



[BBM2 V3 451]  
[BBP2 V3 451]

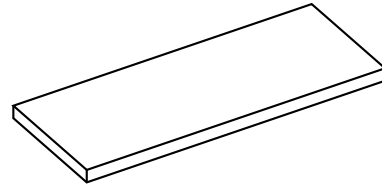
X 1

**C**



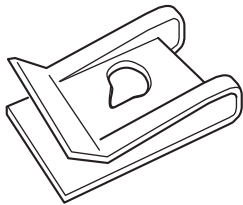
X 2

**D**



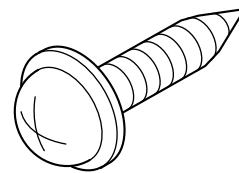
X 2

**E**



X 2

**F**



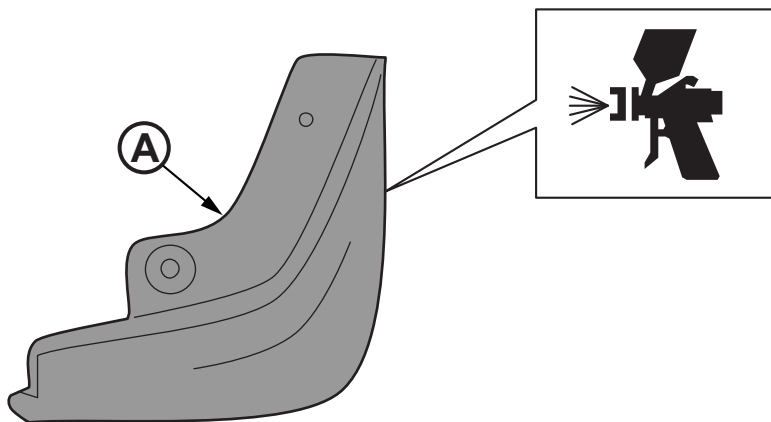
X 2

1

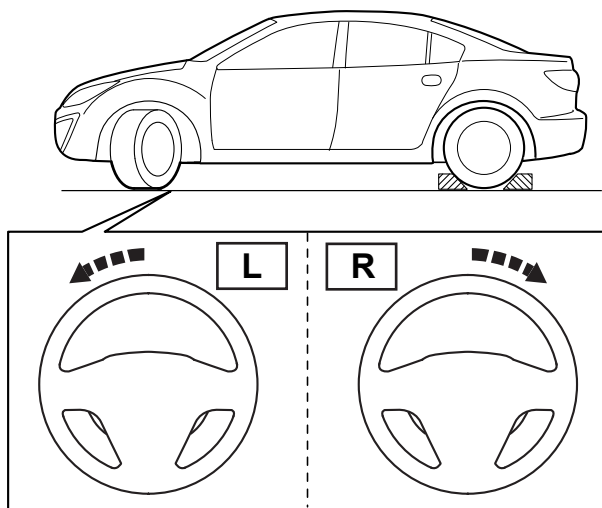
Only BBP2 V3 450A



L+R



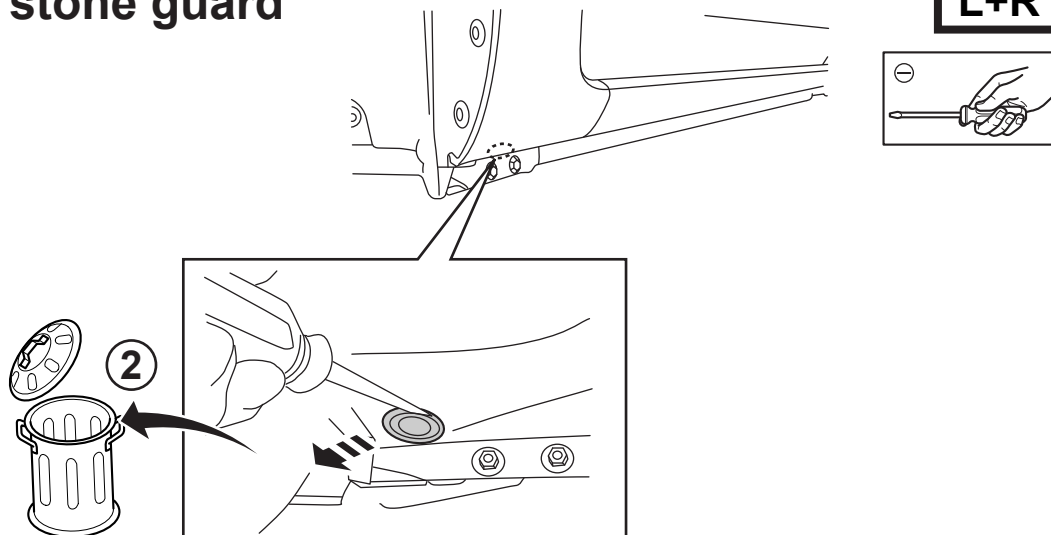
2



3

Without stone guard

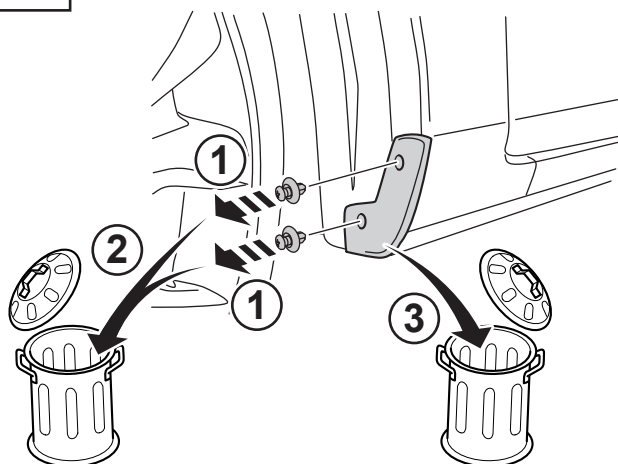
L+R



## With stone guard

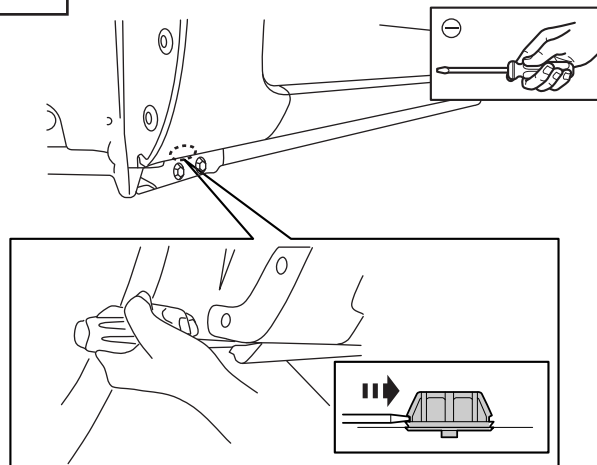
4-1

L+R



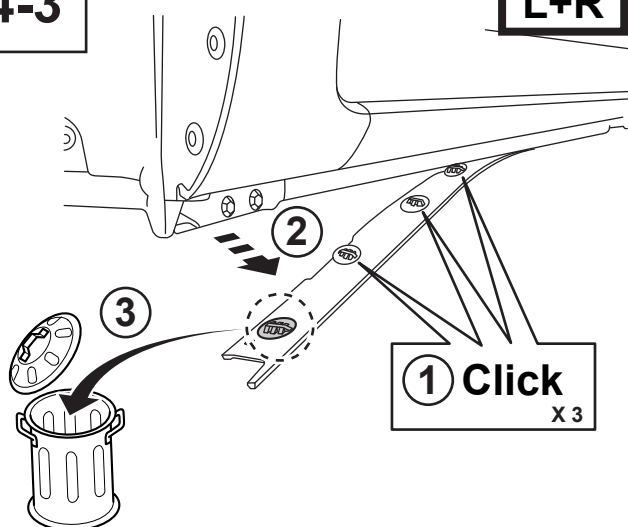
4-2

L+R



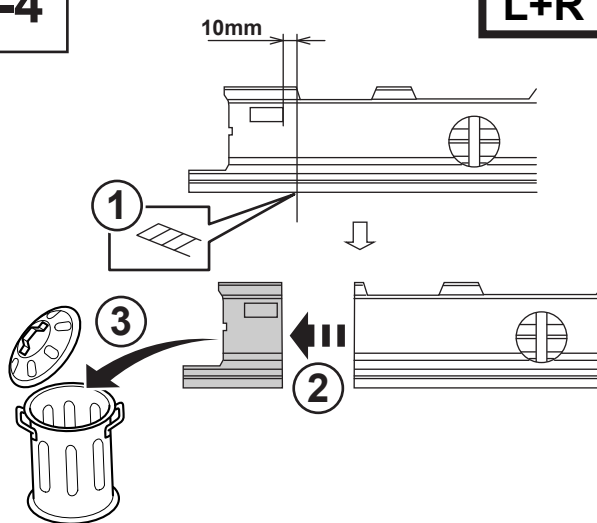
4-3

L+R



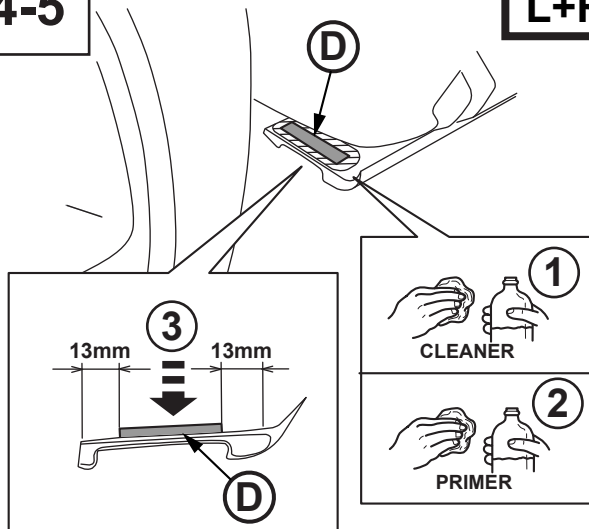
4-4

L+R



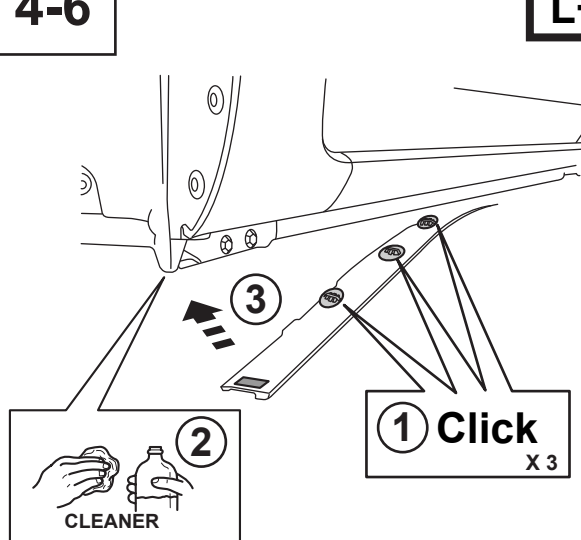
4-5

L+R



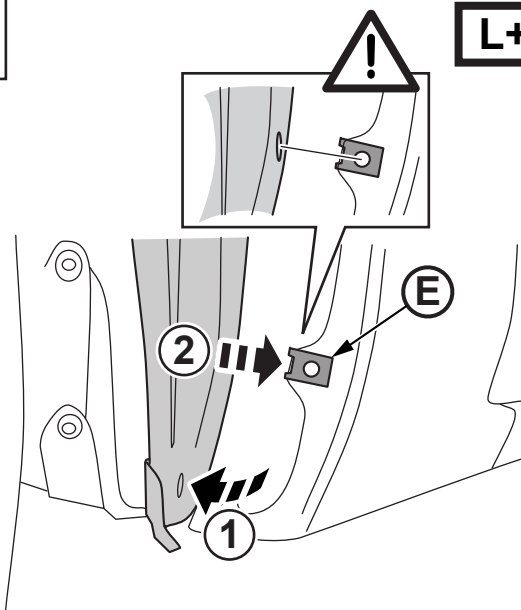
4-6

L+R



5

L+R



6

L+R

