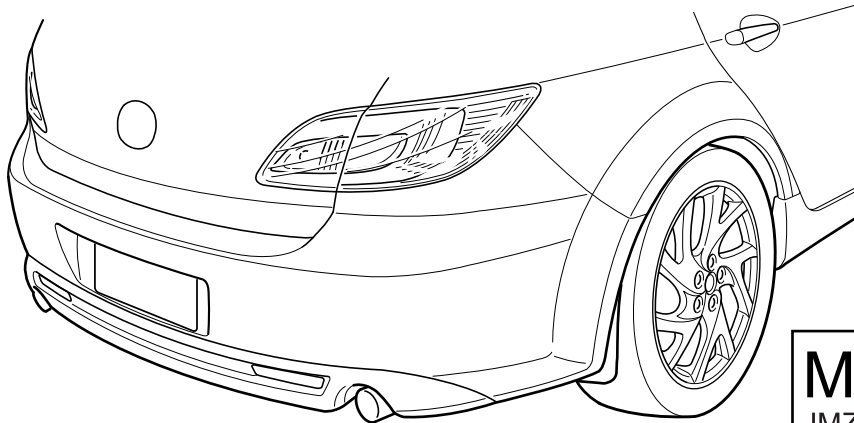


MAZDA

GB MUD FLAP (REAR) Installation Instructions	N SMUSSFANGER Monteringsveiledning
D SCHMUTZFÄNGER Einbauanleitung	S STÄNKSKYDD Monteringsanvisning
E FALDILLAS GUARDABARROS Instrucciones de Montaje	SF ROISKELÄPPÄ Asennusohje
F BAVETTES Instructions de Montage	CZ LAPAČ NEČISTOT Návod k Montáži
I BAVETTA PARASPRUZZI Istruzioni di Montaggio	H SÁRHÁNYÓ Beszerelési Utasítás
P COLETOR DE SUJEIRA Instruções de Montagem	PL FARTUCH BŁOTNIKA Instrukcja Instalowania
NL SPATLAPPEN Inbouw-Instructie	GR Λασπωτήρες Χρήσης Οδηγίες Τοποθέτησης
DK STÆNKLAPPER Monteringsveiledning	RU БРЫЗГОВИК (ЗАДНИЙ) Инструкции по установке



MAZDA 6 GH

JMZ GH*****400001~

Sedan

Sport

Sport Wagon

Part No: **GDK4 V3 460 (Sedan, Sport)**
GS1E V3 460G (Sedan, Sport)
GHF1 V3 460 (Sport Wagon)
GS2B V3 460G (Sport Wagon)

Date: 22-10-2009

© Copyrights MAZDA / MAZDA ACE

Sheet 1 of 5

Expert Fitment Required
Montage durch Fachwerkstatt erforderlich
Montaje sólo por el concesionario
Montage par spécialiste nécessaire
E' necessario in officina specializzata
Especialista em montagem requerido
Montage door vakman nodig
Montage ved professionelt værksted påkrævet
Nødvendig med montering fra fagvejværksted
Verkstadsmontage erfordras
Asennus tarpeen merkkikorjaamossa
Montáž ve specializované dílně nutná
A szereléshez szakműhely kell
Konieczny montaż przez warsztat specjalistyczny
Να τοποθετεί από συνεργείο
Необходима подгонка специалистом

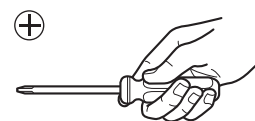
KBGS1D V3 460FX2A



- (GB)** Position arrow
- (D)** Positionspfeil
- (E)** Flecha de posición
- (F)** Flèche de position
- (I)** Freccia di posizione
- (P)** Flexa de posição
- (NL)** Lokatie/Positie pijl
- (DK)** Lokaliseringspil
- (N)** Posisjonspil
- (S)** Positionpil
- (SF)** Paikannusnuoli
- (CZ)** Šipka na pozici
- (H)** Helyzetjelző nyíl
- (PL)** Strzałka położenia
- (GR)** Βέλος θέσης
- (RU)** Стрелка расположения



- (GB)** Movement arrow
- (D)** Bewegungspfeil
- (E)** Flecha de movimiento
- (F)** Flèche de mouvement
- (I)** Freccia di movimento
- (P)** Flexa de movimento
- (NL)** Richtingspijl
- (DK)** Bevægelsespil
- (N)** Bevegelsespil
- (S)** Rörelsepil
- (SF)** Liikesuuntanuoli
- (CZ)** Šipka pohybu
- (H)** Mozgásirányjelző nyíl
- (PL)** Strzałka kierunku ruchu
- (GR)** Βέλος κίνησης
- (RU)** Стрелка движения



- (GB)** Use philips screwdriver
- (D)** Kreuzschraubendreher verwenden
- (E)** Utilizar destornillador de estrella
- (F)** Utiliser tournevis cruciforme
- (I)** Utilizzare cacciavite a croce
- (P)** Utilizar chave de fendas cruzada
- (NL)** Kruiskopschroevendraaier
- (DK)** Krydskærnskruetrækker anvendes
- (N)** Bruk stjemeskrujern
- (S)** Använd skruvmejsel för krysspår
- (SF)** Käytä ristipääruuvitalttaa
- (CZ)** Použít křížový šroubovák
- (H)** Használjon keresztfejű csavarhúzó
- (PL)** Stosować śrubokręt krzyżowy
- (GR)** Χρησιμοποιείτε κατασβίδ για βίδες φίλπς
- (RU)** Используйте крестообразную отвертку



- (GB)** Throw away
- (D)** Entsorgen
- (E)** Tratamiento de residuos
- (F)** Rebuter
- (I)** Smaltire
- (P)** Eliminar
- (NL)** Weggoaien
- (DK)** Affald
- (N)** Avskaffe
- (S)** Ta hand om avfallet
- (SF)** Hävittää
- (CZ)** Vyhodit
- (H)** Távolítsa el
- (PL)** Usunąć jako odpad
- (GR)** Απόσυρση
- (RU)** Выбросите



- (GB)** See text
- (D)** Siehe textt
- (E)** Véase texto
- (F)** Voir text
- (I)** Vedi testo
- (P)** Cf. o texto
- (NL)** Zie tekst
- (DK)** Se teksten
- (N)** Se tekst
- (S)** Se text
- (SF)** Katso teksti
- (CZ)** Viz text
- (H)** Lásd a zszövegben
- (PL)** Patrz tekst
- (GR)** Βλέπε κείμενο
- (RU)** См. текст

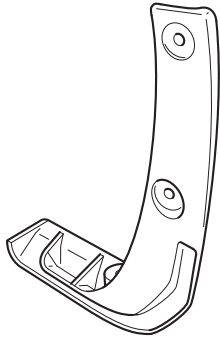


- (GB)** See workshop manual
- (D)** Siehe werkstatthandbuch
- (E)** Ver manual de taller
- (F)** Voir manuel d'atelier
- (I)** Vedere manuale officina
- (P)** Cf. o manual da oficina
- (NL)** Zie werkplaatshandboek
- (DK)** Se værkstedshåndbog
- (N)** Se verkstedshåndboka
- (S)** Se verkstadshandboken
- (SF)** Katso korjaamon käsikirjasta
- (CZ)** Viz dílenskou příručku
- (H)** Lásd a műhely-kézikönyvben
- (PL)** Patrz podręcznik warsztatowy
- (GR)** λείπε Εγχειρίδιο Συνεργείου
- (RU)** См. руководство по ремонту



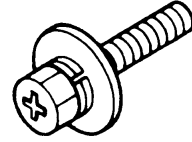
- (GB)** Same procedure for the left and right side
- (D)** Gleicher einbau für linke und rechte seite
- (E)** Mismo procedimiento para lado izquierdo y derecho
- (F)** Procédure identique pour les côtés gauche et droit
- (I)** Stessa procedura valida per il lato destro e sinistro
- (P)** Mesmo procedimento para o lado esquerdo e direito
- (NL)** Dezelfde procedure voor de linker en rechter zijde
- (DK)** Samme fremgangsmåde for venstre og højre side
- (N)** Samme prosedyre for venstre og høyre side
- (S)** Samma åtgärd för vänster och höger sida
- (SF)** Samat toimenpiteet vasemmalle ja oikealle puolelle
- (CZ)** Postup je stejný pro levou i pravou stranu
- (H)** Az eljárás azonos a bal és a jobb oldalon
- (PL)** Te same czynności należy wykonać po lewej i prawej stronie
- (GR)** Ίδια διαδικασία για την αριστερή και τη δεξιά πλευρά
- (RU)** Одинаковая последовательность действий как для левой, так и для правой стороны

A



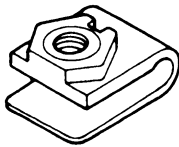
L X 1
R X 1

B



X 4

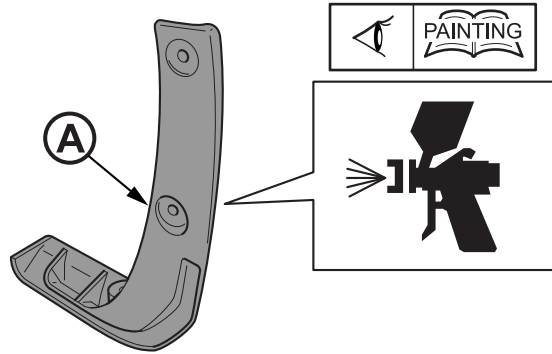
C



X 4

1

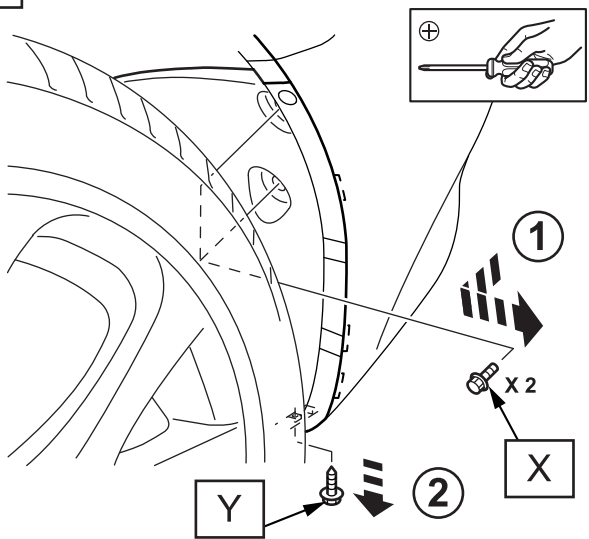
L+R



2



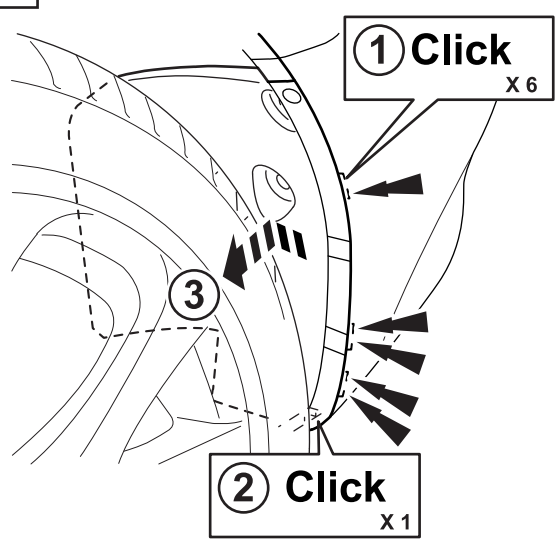
L+R



3

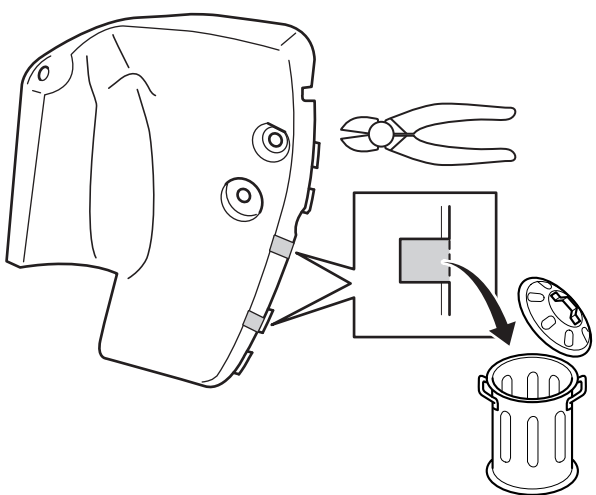


L+R



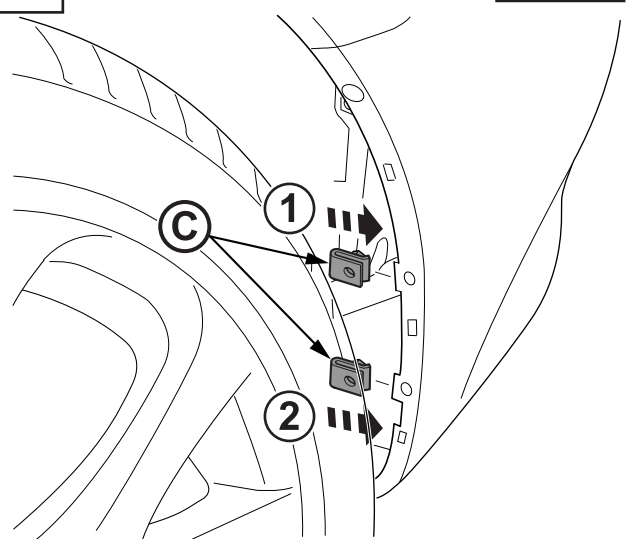
4

L+R



5

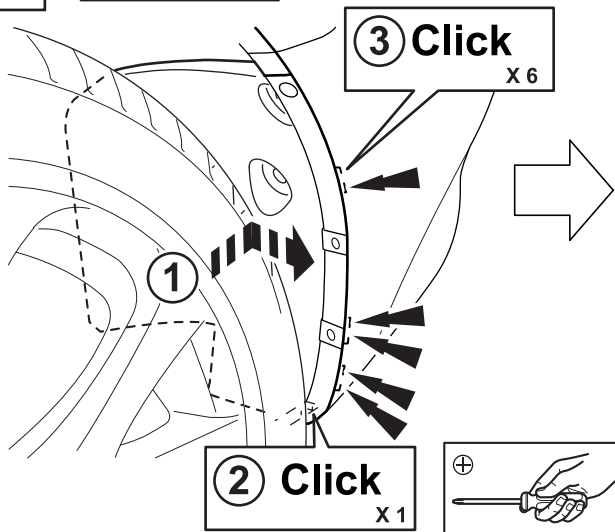
L+R



6



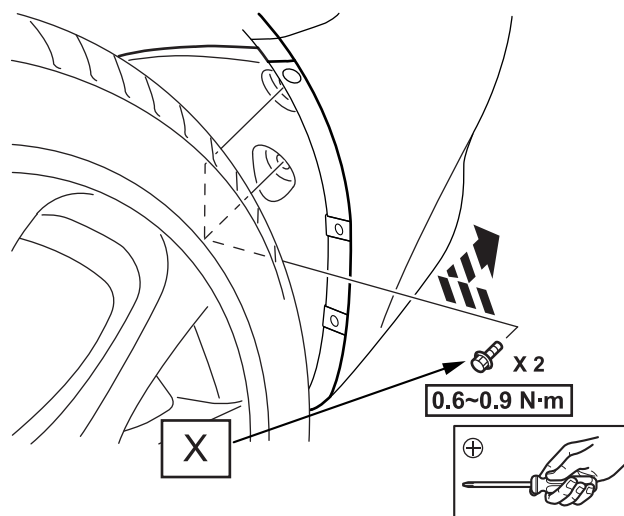
L+R



7



L+R



8

L+R

