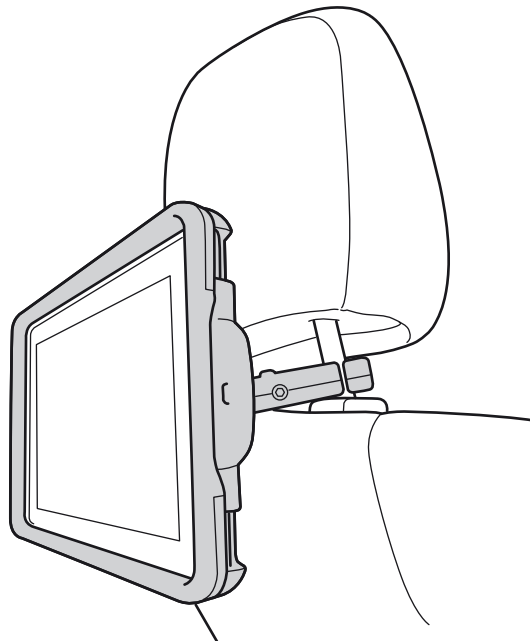


MAZDA

GB	iPad HOLDER Installation Instruction
D	iPad HALTER Einbauanleitung
E	iPad POSEEDOR Instrucciones de montaje
F	iPad SUPPORT Instructions de montage
I	iPad SUPPORTO Istruzioni di montaggio
P	iPad SUPORTE Instruções de montagem
NL	iPad HOUDER Inbouw-instructie
DK	iPad BEHOLDER Monteringsvejledning

N	iPad BEHOLDER Monteringsvejledning
S	iPad INNEHAVARE Monteringsanvisning
SF	iPad PIDIKE Asennusohje
CZ	iPad DRŽITEL Návod k montáži
H	iPad TARTÓ Beszerelési utasítás
PL	iPad UCHWYT Instrukcja zabudowy
GR	iPad ΣΤΗΡΙΓΜΑ Οδηγίες τοποθέτησης
RUS	iPad ДЕРЖАТЕЛЬ инструкция по установке



Part Number: 4100-78-700

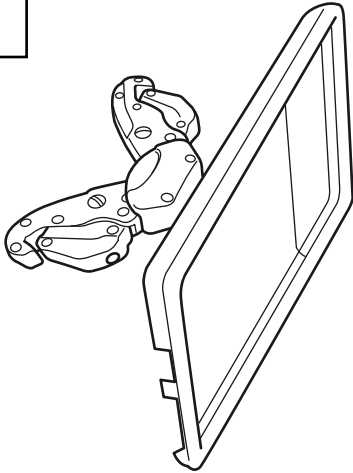
Date: 14-11-2012

© Copyright MAZDA

Sheet 1 of 5

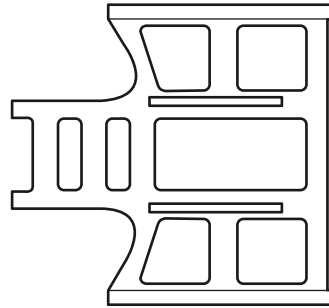
Expert Fitment Required
Montage durch Fachwerkstatt erforderlich
Montaje sólo por el concesionario
Montage par spécialiste nécessaire
E' necessario in officina specializzata
Especialista em montage requerido
Montage door vakman nodig
Montage ved professionelt værksted påkrævet
Nødvendig med montering fra fagvejværksted
Verkstadsmontage erfordras
Asennus tarpeen merkkikorjaamossa
Montáž ve specializované dílně nutná
A szereléshez szakműhely kell
Konieczny montaż przez warsztat specjalistyczny
Να τοποθεί απο συνεργείο
Необходима установка специалистами

A



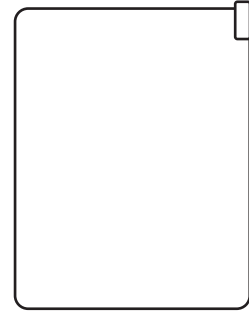
1x

B



1x

C



1x



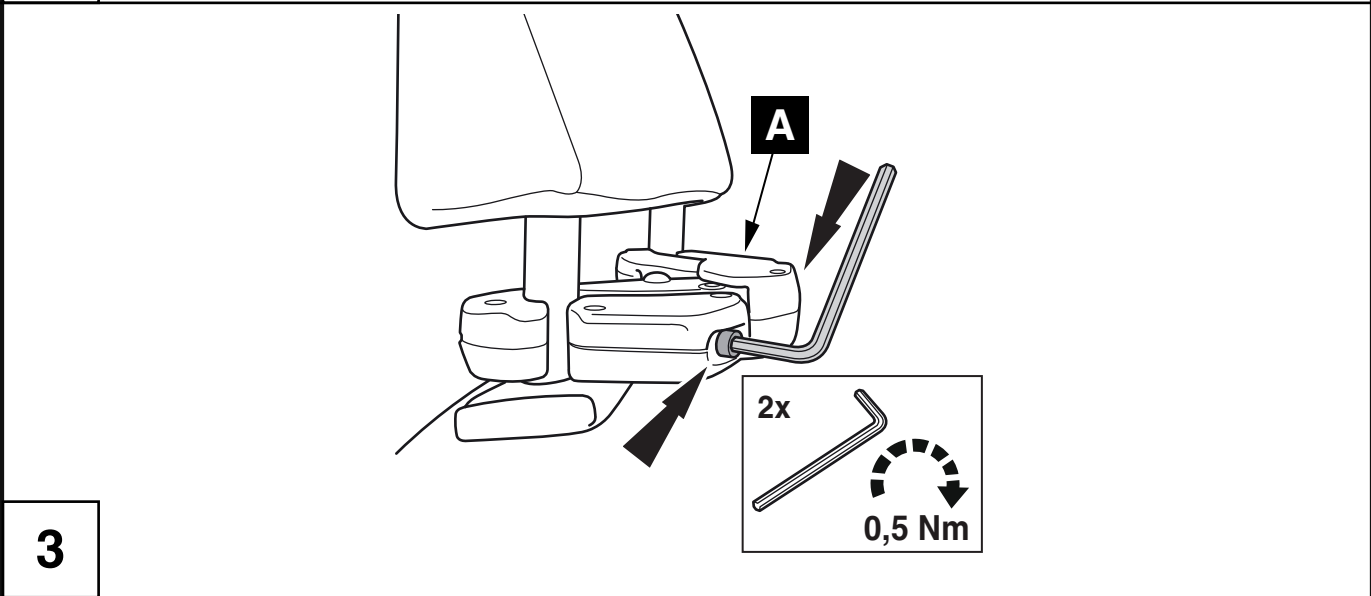
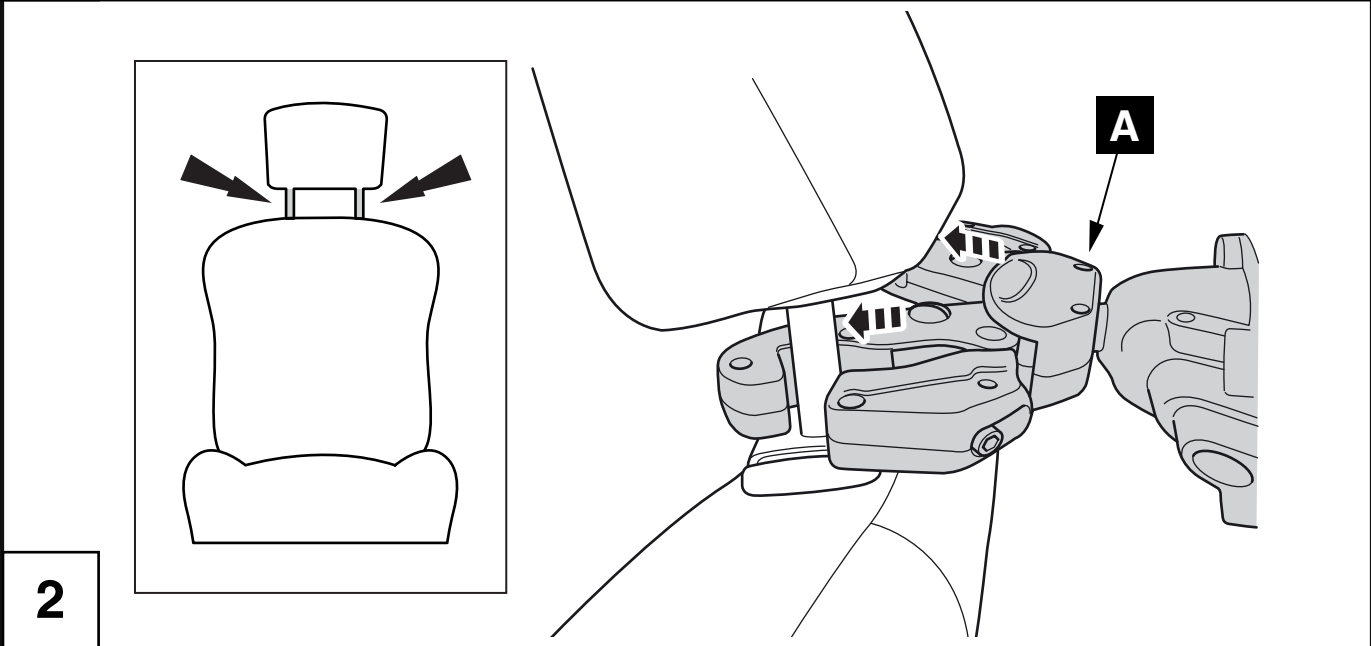
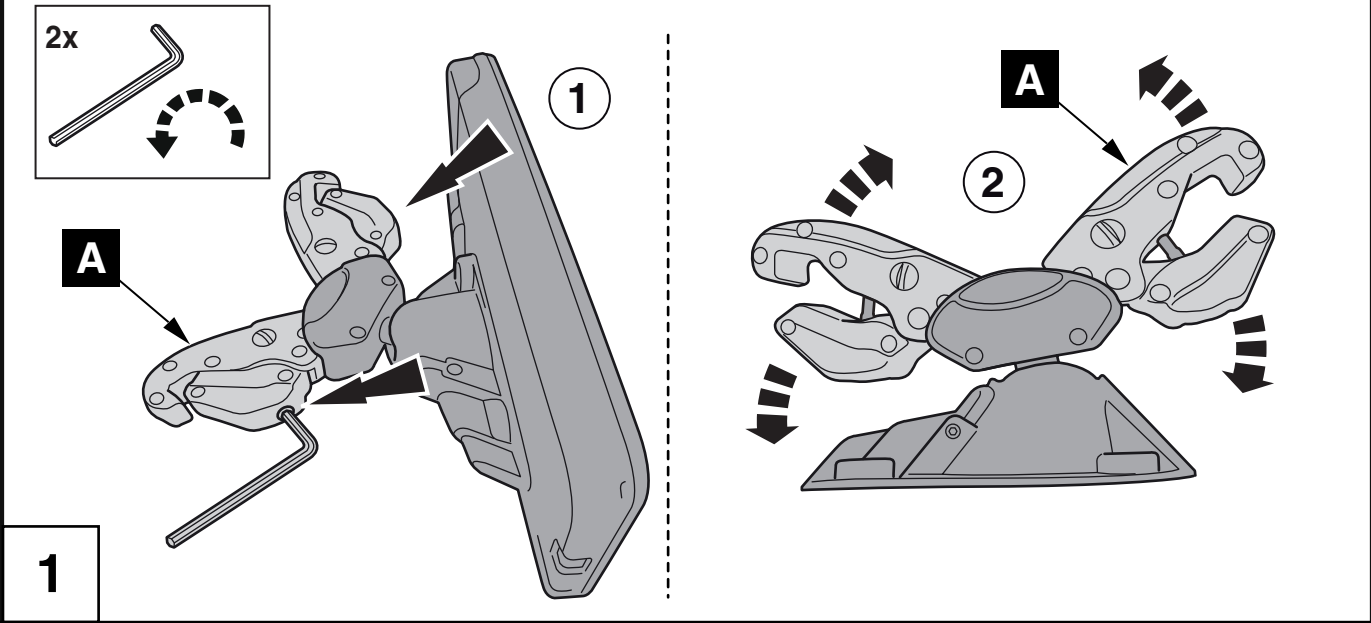
- (EN) Location/Position Arrow
- (DE) Positionspfeil
- (ES) Flecha de posición
- (FR) Flèche de Position
- (IT) Freccia di posizione
- (PT) Flexa de posição
- (NL) Lokatie/Positie pijl
- (DA) Lokaliseringspil
- (NO) Posisjonspil
- (SV) Positionpil
- (FI) Paikannusnuoli
- (CS) Šipka na pozici
- (HU) Helyzetjelző nyíl
- (PL) Strzałka położenia
- (EL) Βέλος θέσης
- (RU) Позиция

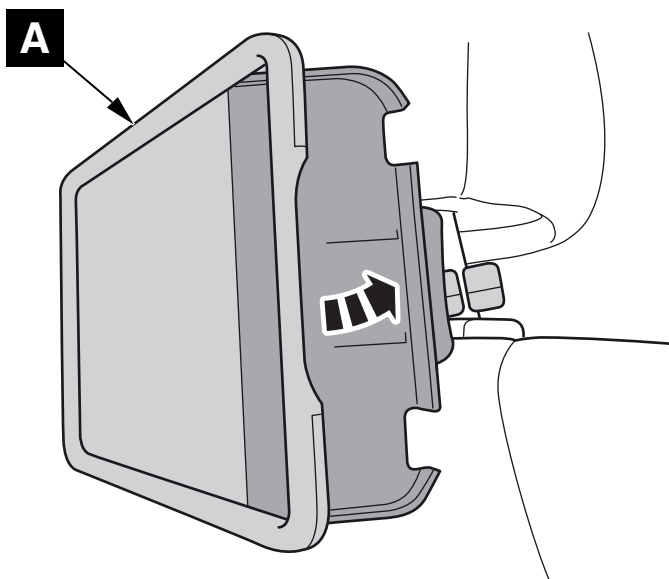


- (EN) Movement Arrow
- (DE) Bewegungspfeil
- (ES) Flecha de movimiento
- (FR) Flèche indiquant sens du mouvement
- (IT) Freccia di movimento
- (PT) Flexa de movimento
- (NL) Richtingspijl
- (DA) Bevægelsespil
- (NO) Bevegelsespil
- (SV) Rörelsepil
- (FI) Liikesuuntanuoli
- (CS) Šipka pohybu
- (HU) Mozgásirányjelző nyíl
- (PL) Strzałka kierunku ruchu
- (EL) Βέλος κίνησης
- (RU) Стрелка по направлению

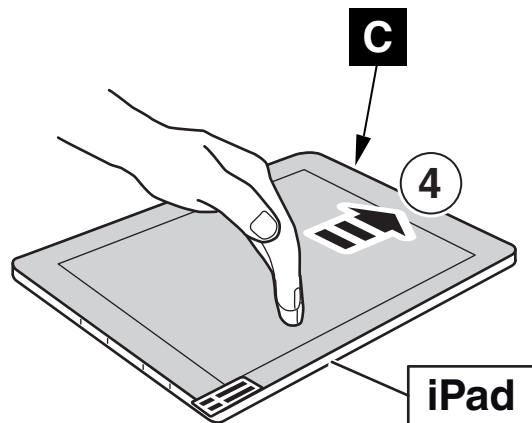
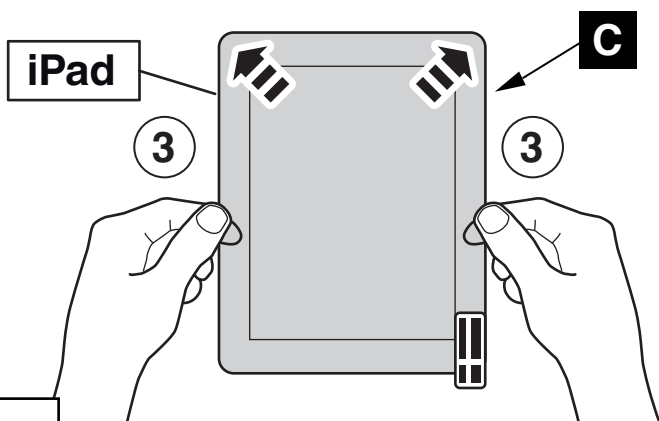
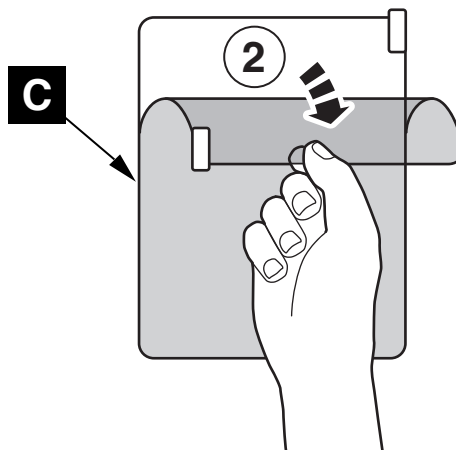
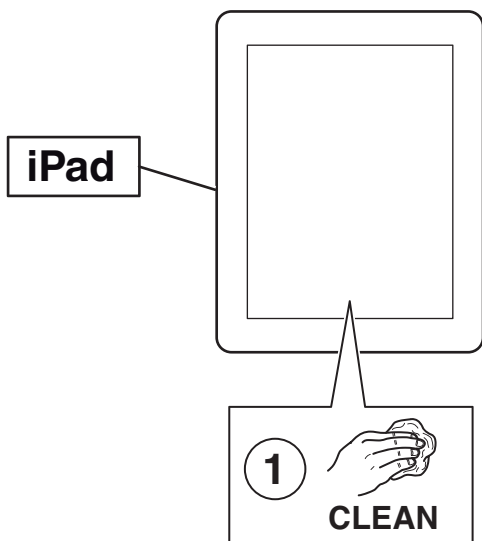


- (EN) Allen key
- (DE) Innen-Sechskantschlüssel
- (ES) Llave Allen
- (FR) Clé allen
- (IT) Chiave a brugola
- (PT) Chave Allen
- (NL) Inbus
- (DA) Unbrakonøgle
- (NO) Sekskantnøkkel
- (SV) Insexnyckel
- (FI) Kuusiokoloavain
- (CS) Imbusový klíč
- (HU) Imbuszkulcs
- (PL) Klucz imbusowy
- (EL) κλειδί άλεν
- (RU) Ключ ален

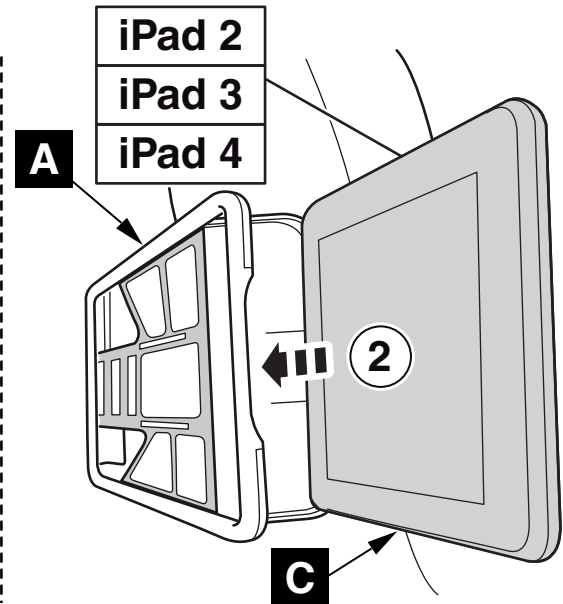
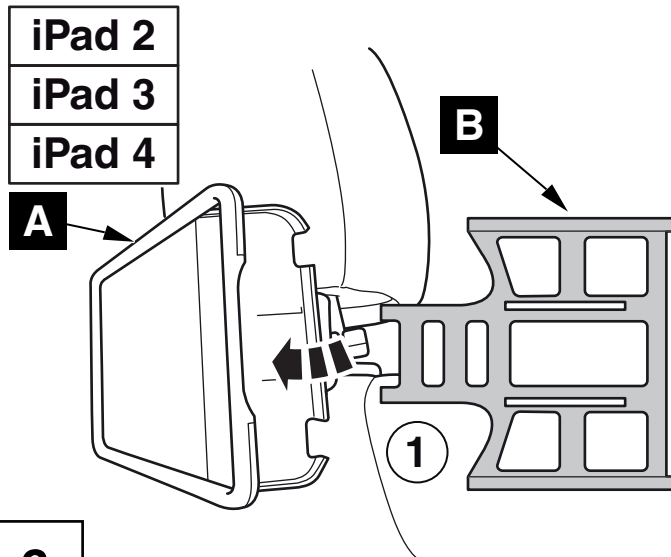
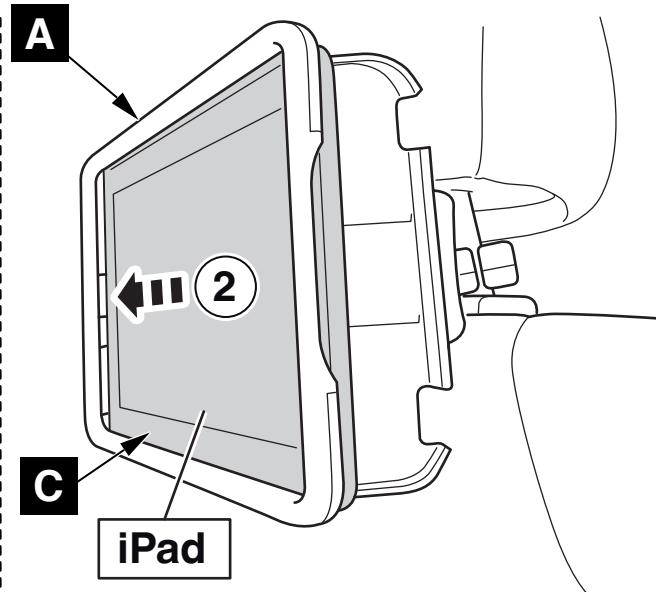
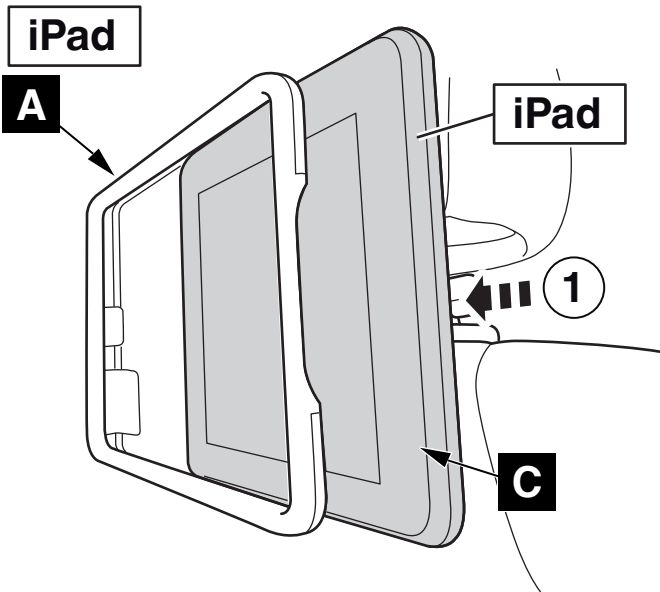




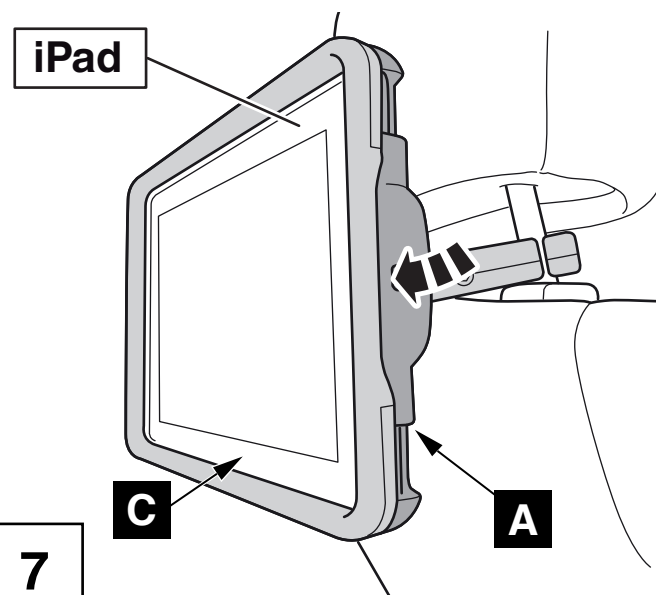
4



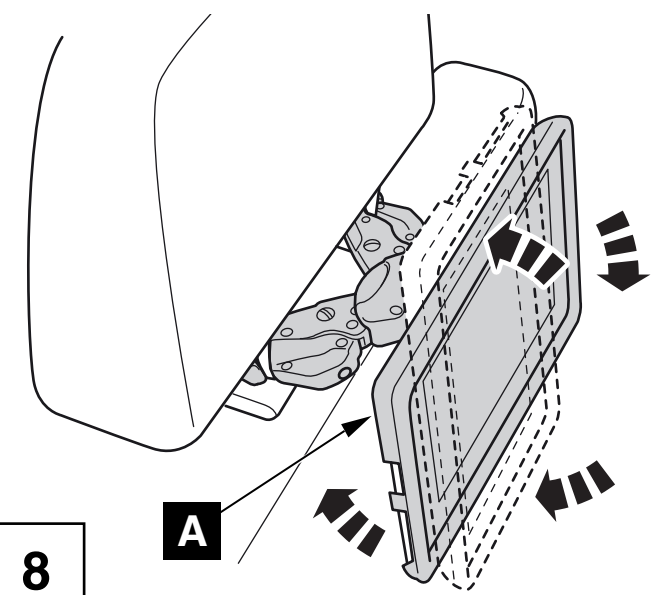
5



6



7



8