

MAZDA

GB SUNBLINDS
Installation Instruction

D SONNENSCHUTZBLENDE
Einbauanleitung

E PANTALLA SOLAR
Instrucciones de montaje

F RIDEAU
Instructions de montage

I VISIERA PARASOLE
Istruzioni di montaggio

P PALA DE SOL
Instruções de montagem

NL ZONNESCHERM
Inbouw-instructie

DK SOLSKÆRM
Monteringsvejledning

N SOLBESKYTELSESSKJERM
Monteringsveiledning

S SLOSKYDD
Monteringsanvisning

SF AURINKOLIPPA
Asennusohje

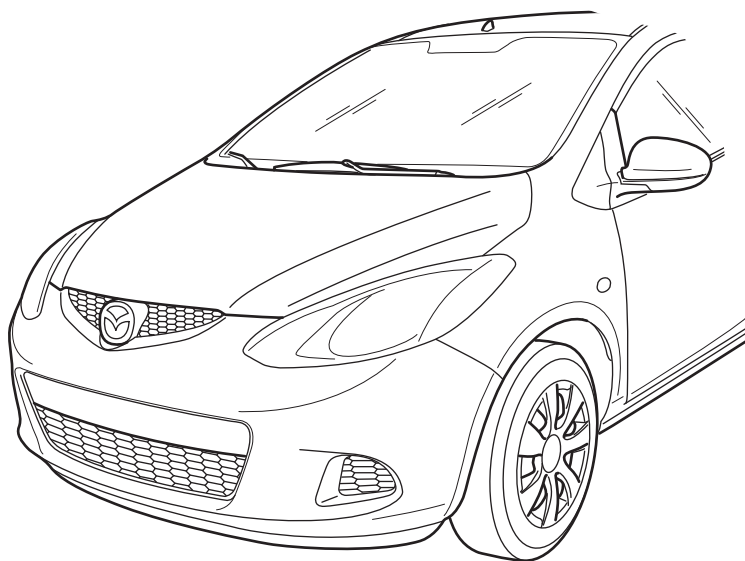
CZ SLUNEČNÍ CLONA
Návod k montáži

H NAPELLENZŐ
Beszerelési utasítás

PL OSŁONA PRZECIWSŁONECZNA
Instrukcja zabudowy

GR Αλεξήλιο
Οδηγίες τοποθέτησης

RUS ШТОРКА СОЛНЦА
ИНСТРУКЦИЯ ПО УСТАНОВКЕ



MAZDA 2 DE ➔

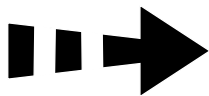
Part Number: DF71-V1-132
DF71-V1-130
DJ01-V1-132

Date: 16-04-2008

© Copyright MAZDA

Sheet 1 of 8

Expert Fitment Required
Montage durch Fachwerkstatt erforderlich
Montaje sólo por el concesionario
Montage par spécialiste nécessaire
E' necessario in officina specializzata
Especialista em montagem requerido
Montage door vakman nodig
Montage ved professionelt værksted påkrævet
Nødvendig med montering fra fagvejværksted
Verkstadsmontage erfordras
Asennus tarpeen merkkikorjaamossa
Montáž ve specializované dílně nutná
A szereléshez szakműhely kell
Konieczny montaż przez warsztat specjalistyczny
Να τοποθεί απο συνεργείο
Необходима установка специалистами



- (GB) Movement Arrow
- (D) Bewegungspfeil
- (E) Flecha de movimiento
- (F) Flèche indiquant sens du mouvement
- (I) Freccia di movimentov
- (P) Flexa de movimento
- (NL) Richtingspijl
- (DK) Bevægelsespil
- (N) Bevegelsespil
- (S) Rörelsepil
- (SF) Liikesuuntanuoli
- (CZ) Šipka pohybu
- (H) Mozgásirányjelző nyíl
- (PL) Strzałka kierunku ruchu
- (GR) Βέλος κίνησης
- (RUS) Стрелка по направлению



- (GB) Location/Position Arrow
- (D) Positionspfeil
- (E) Flecha de posición
- (F) Flèche de Position
- (I) Freccia di posizione
- (P) Flexa de posição
- (NL) Lokatie/Positie pijl
- (DK) Lokaliseringspil
- (N) Posisjonspil
- (S) Positionpil
- (SF) Paikannusuoli
- (CZ) Šipka na pozici
- (H) Helyzetjelző nyíl
- (PL) Strzałka położenia
- (GR) Βέλος θέσης
- (RUS) Позиция

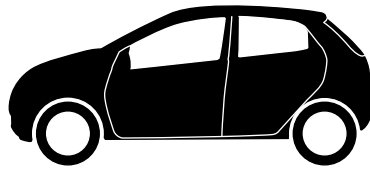


- (GB) Degrease
- (D) Entfetten
- (E) Desengrasar
- (F) Dégraisser
- (I) Sgrassare
- (P) Desengordurar
- (NL) Ontvetten
- (DK) Fjerne fedt
- (N) To bort fettet
- (S) Avfettning
- (SF) Rasvanpoisto
- (CZ) Odmastit
- (H) Zsirtalanítás
- (PL) Odtłuścić
- (GR) Απολίπανση
- (RUS) Обезжирьте



- (GB) Warning
- (D) Achtung
- (E) Atención
- (F) Attention
- (I) Attenzione
- (P) Atenção
- (NL) Let op
- (DK) Bemærk
- (N) Pass på
- (S) Varning
- (SF) Huomio
- (CZ) Pozor
- (H) Figyelem
- (PL) Uwaga
- (GR) Προσχή
- (RUS) Осторожно

Subject to alteration without notice
 Technische Änderungen vorbehalten
 Reservadas modificaciones técnicas
 Sous réserve de modifications techniques
 Con riserva di apportare modifiche tecniche
 Reservamo-nos o direito a alterações técnicas
 Technische wijzigingen voorbehouden
 Med forbehold for tekniske forandringer
 Tekniske forendringer forbeholdes
 Med reservation för tekniska ändringar
 Tekniset muutokset pidätetään
 Technické zmeny vyhrazeny
 A változtatások technika jogát fenntartjuk
 Zmiany techniczne zastrzeżone
 Επιφύλασσομεθα για αλλαγές
 Можно изменять без уведомления

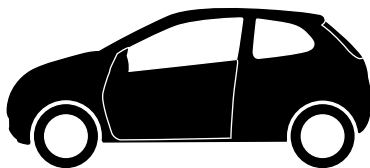


DF71-V1-132

A 1x	B 2x	C 4x
D 1x		

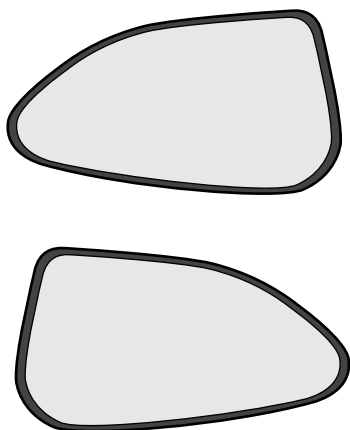
DF71-V1-130

E 1x	F 2x
G 2x	
H 2x	



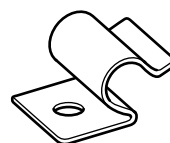
DJ01-V1-132

I



1x

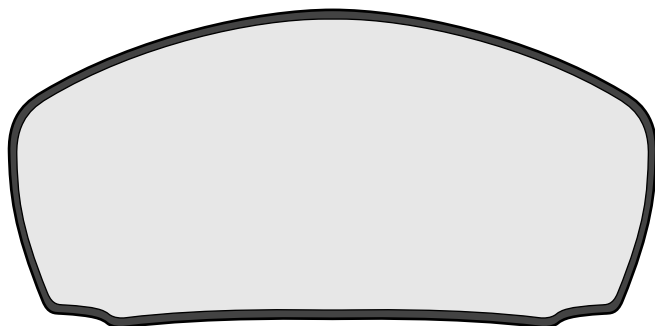
J



6x

DF71-V1-130

E



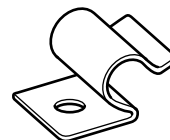
1x

F



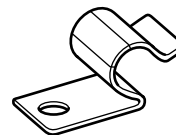
2x

G

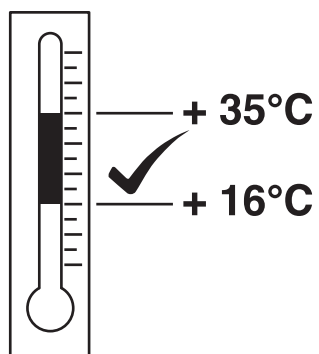


2x

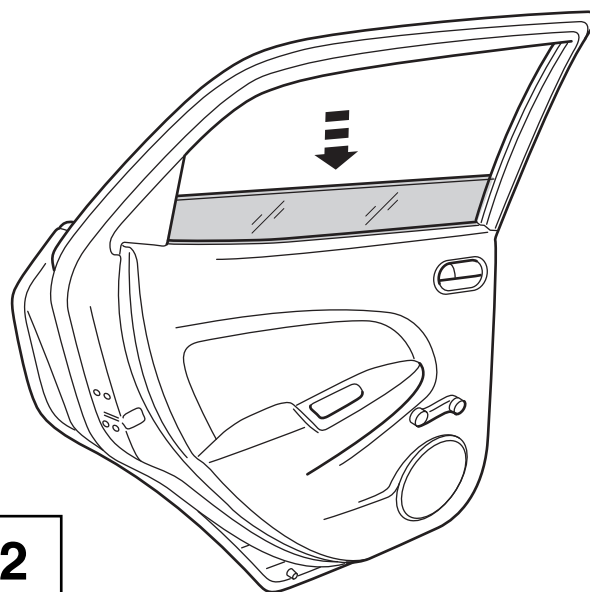
H



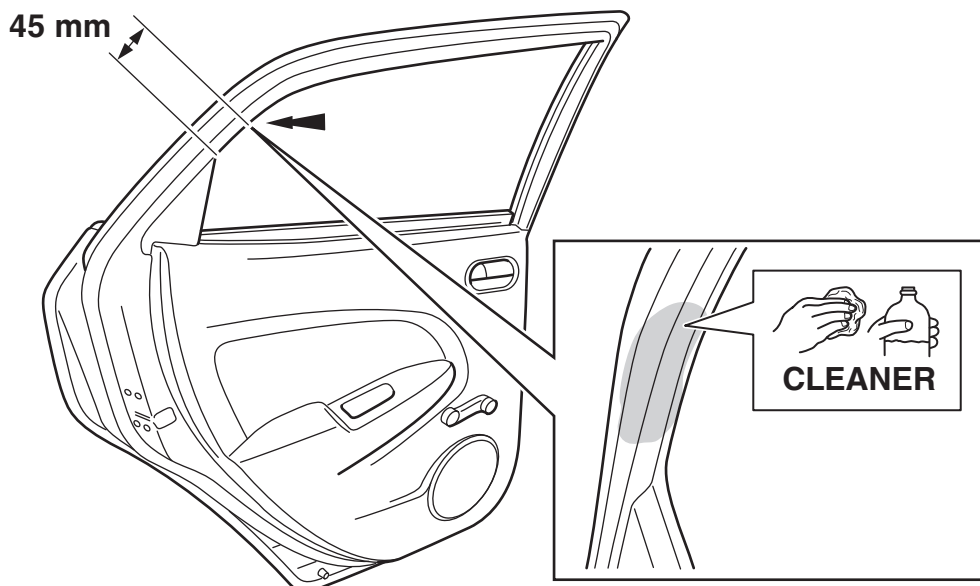
2x



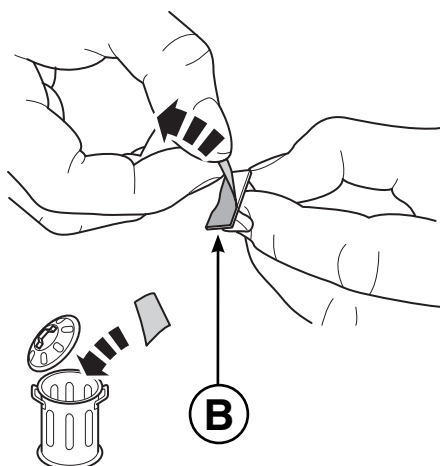
1



2

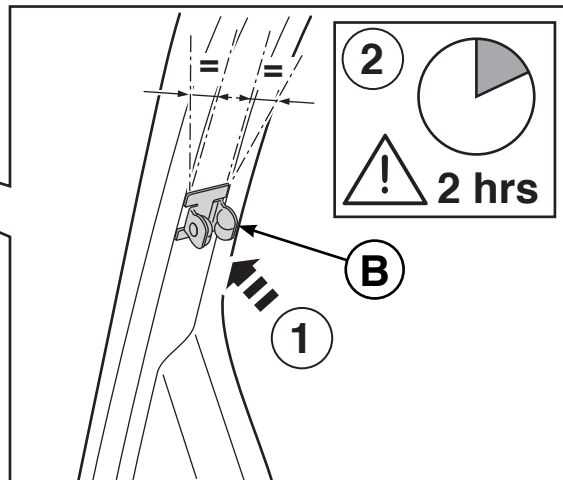
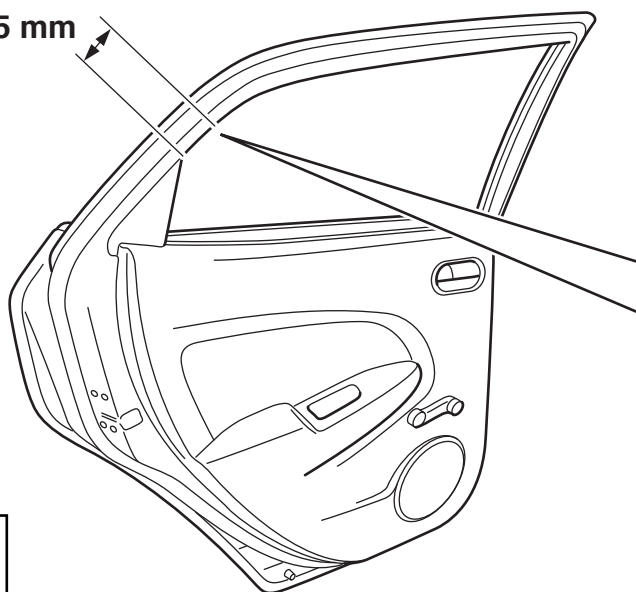


3

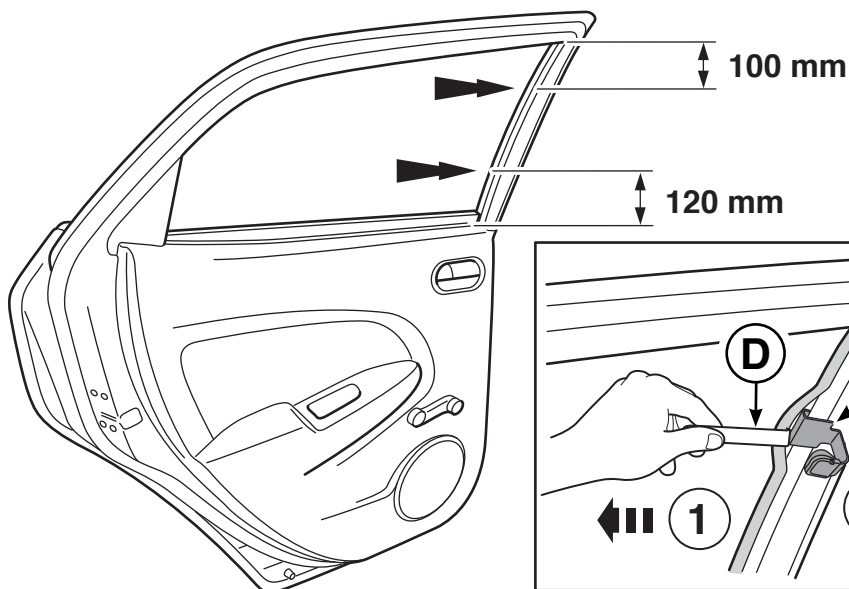


4

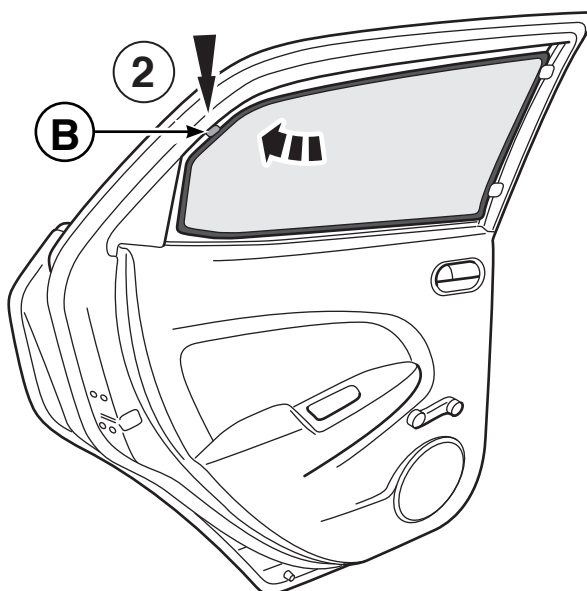
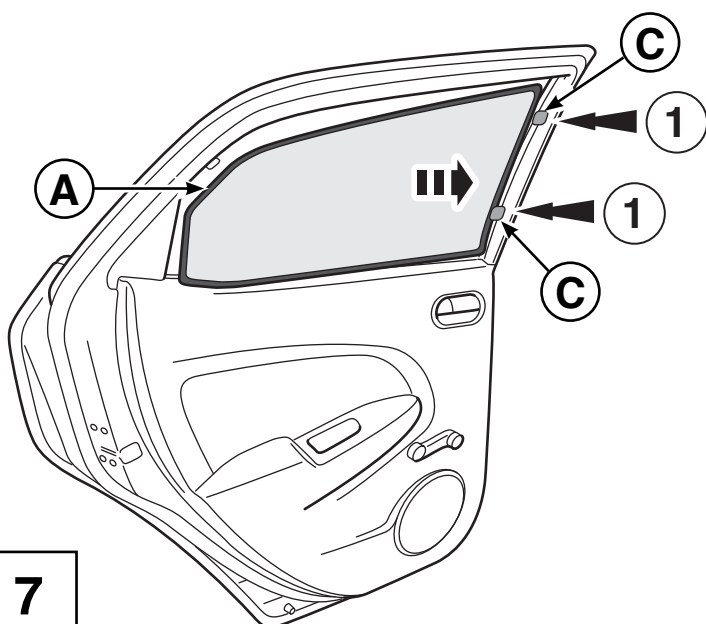
45 mm



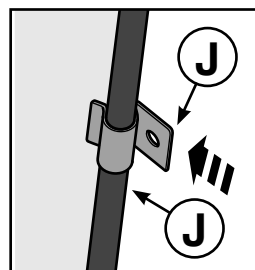
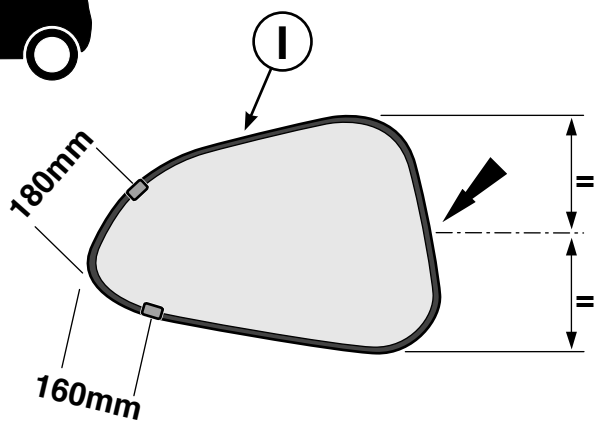
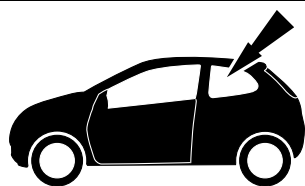
5



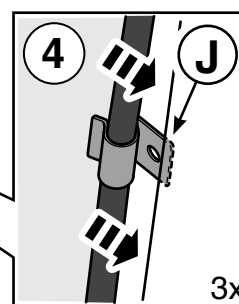
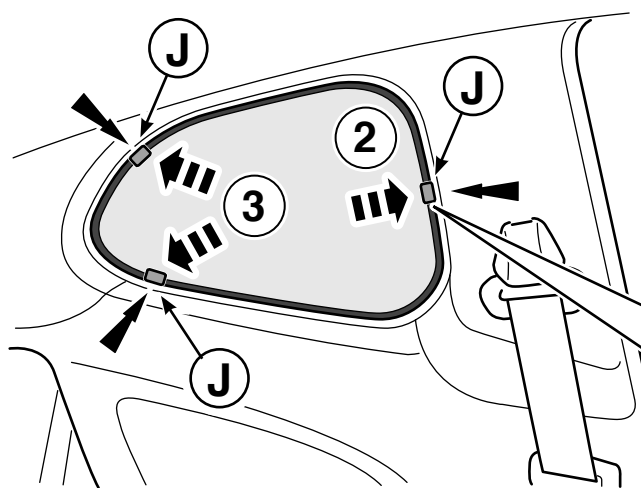
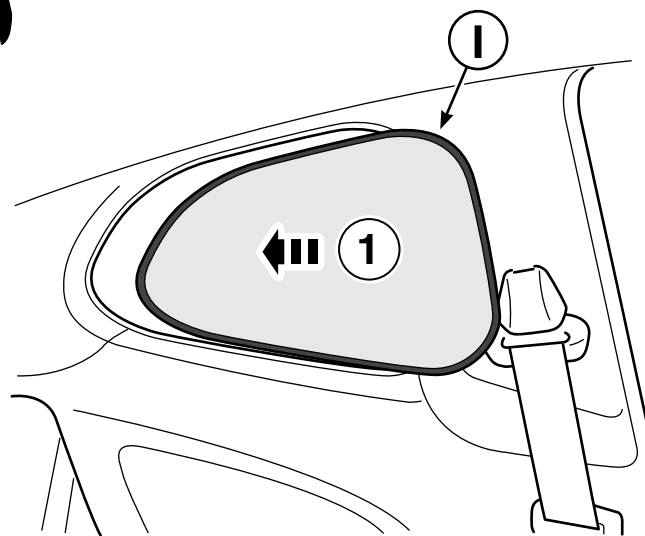
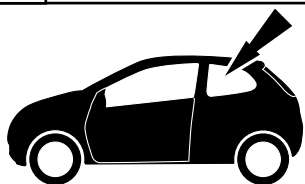
6



7



8



9

