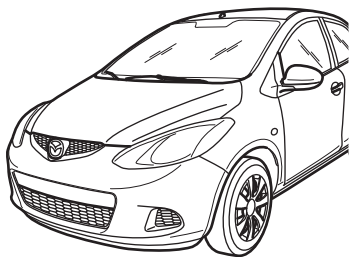


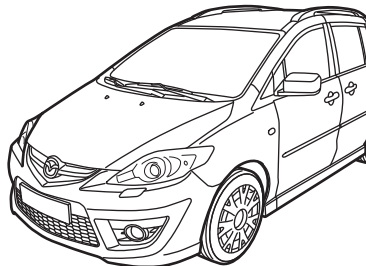
MAZDA

GB	LED LIGHTS Installation Instruction
D	LED LAMPEN Einbauanleitung
E	LED LUCES Instrucciones de montaje
F	LED LUMIÈRES Instructions de montage
I	LED LUCI Istruzioni di montaggio
P	LED LUZES Instruções de montagem
NL	LED LICHTEN Inbouw-instructie
DK	LED LYSENE Monteringsvejledning

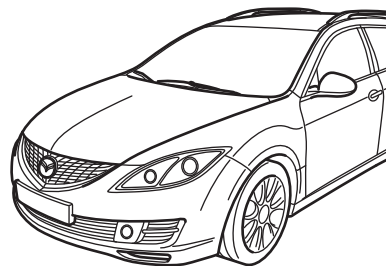
N	LED LYS Monteringsvejledning
S	LED TÄNDERS Monteringsanvisning
SF	LED LOISTE Asennusohje
CZ	LED SVĚTLA Návod k montáži
H	LED VILÁGOS Beszerelési utasítás
PL	LED SWIATLA Instrukcja zabudowy
GR	LED ΦΩΤΑ Οδηγίες τοποθέτησης
RUS	LED ФОНАРИ инструкция по установке



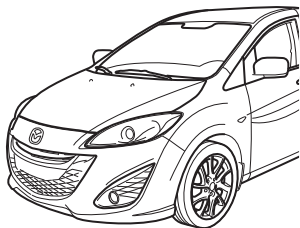
MAZDA 2 DE



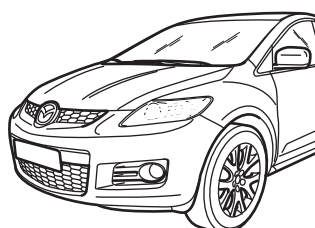
MAZDA 5 CR1



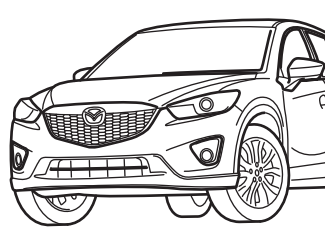
MAZDA 6 GH



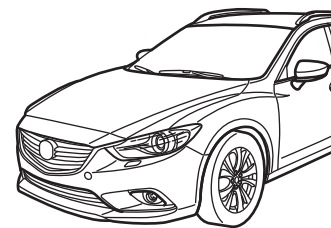
MAZDA 5 CW



CX-7 ER



CX-5 KE



MAZDA 6 GJ

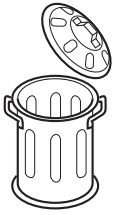
Part Number: C830-V1-620C

Date: 23-11-2012

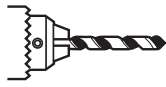
© Copyright MAZDA

Sheet 1 of 33

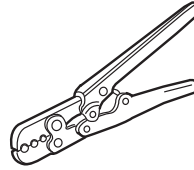
Expert Fitment Required
Montage durch Fachwerkstatt erforderlich
Montaje sólo por el concesionario
Montage par spécialiste nécessaire
E' necessario in officina specializzata
Especialista em montage requerido
Montage door vakman nodig
Montage ved professionelt værksted påkrævet
Nødvendig med montering fra fagvejværksted
Verkstadsmontage erfordras
Asennus tarpeen merkkikorjaamossa
Montáž ve specializované dílně nutná
A szereléshez szakműhely kell
Konieczny montaż przez warsztat specjalistyczny
Να τοποθεί απο συνεργείο
Необходима установка специалистами



- (GB)** Throw away
- (D)** Entsorgen
- (E)** Tratamiento de residuos
- (F)** Jeter aux déchets
- (I)** Smaltire
- (P)** Eliminar
- (NL)** Weggoaien
- (DK)** Affald
- (N)** Avskaffe
- (S)** Ta hand om avfallet
- (SF)** Hävittää
- (CZ)** Vyhodit
- (H)** Távolítsa el
- (PL)** Usunąć jako odpad
- (GR)** Απόσυρση
- (RUS)** Выбросите



- (GB)** Use Drill
- (D)** Bohrer verwenden
- (E)** Utilizar broca
- (F)** Utiliser une mèche
- (I)** Utilizzare trapano
- (P)** Utilizar a perfuradora
- (NL)** Boordiameter
- (DK)** Bor anvendes
- (N)** Bruk diameter
- (S)** Använd borr
- (SF)** Käytä poraa
- (CZ)** Použít vrták
- (H)** Használjon fúrót
- (PL)** Stosować wiertarkę
- (GR)** Χρησιμοποιείτε τρυπάνι
- (RUS)** Используйте дрель



- (GB)** Use Crimping Tool
- (D)** Kabelschuhzange verwenden
- (E)** Utilizar alicates para terminales de cables
- (F)** Use pince pour broches de câble
- (I)** Utilizzare pinza per capocorda
- (P)** Sujeitar com fita adesiva
- (NL)** Kabelschoentang
- (DK)** Kabelskotang anvendes
- (N)** Bruk kabelskotang
- (S)** Använd kabelskotång
- (SF)** Käytä kaapelikenkäpihtejä
- (CZ)** Použít kleště na kabelová oka
- (H)** Használjon kábelsarufogót
- (PL)** Stosować cęgi do końcówek kablowych
- (GR)** Χρησιμοποιείτε πένσα πέδιλων αλωδίων
- (RUS)** Используйте щипцы с кабельным наконечником



- (GB)** Use Wire Cutters
- (D)** Zange verwenden
- (E)** Utilizar alicates
- (F)** Utiliser pince
- (I)** Utilizzare pinza
- (P)** Utilizar pinça
- (NL)** Doorknippen
- (DK)** Tang anvendes
- (N)** Bruk tang
- (S)** Använd tång
- (SF)** Käytä pihtejä
- (CZ)** Použít kleště
- (H)** Használjon fogót
- (PL)** Stosować obcęgi
- (GR)** Χρησιμοποιείτε πεύσα
- (RUS)** Использовать клещи



- (GB)** Tape up
- (D)** Mit Klebeband befestigen
- (E)** Fijar con cinta adhesiva
- (F)** Fixer avec ruban adhésif
- (I)** Fissare con nastro adesivo
- (P)** Sujeitar com fita adesiva
- (NL)** Vastzetten met tape
- (DK)** Fastgøres med tape
- (N)** Fest fast med klebeband
- (S)** Fästet med tejp
- (SF)** Kiinnitys teipillä
- (CZ)** Upevnit lepicí páskou
- (H)** Rögzítse ragasztószalaggal
- (PL)** Umocować taśmą samoprzylepną
- (GR)** Στερέωση με κολλητική ταινία
- (RUS)** Прикрепите клейкой лентой



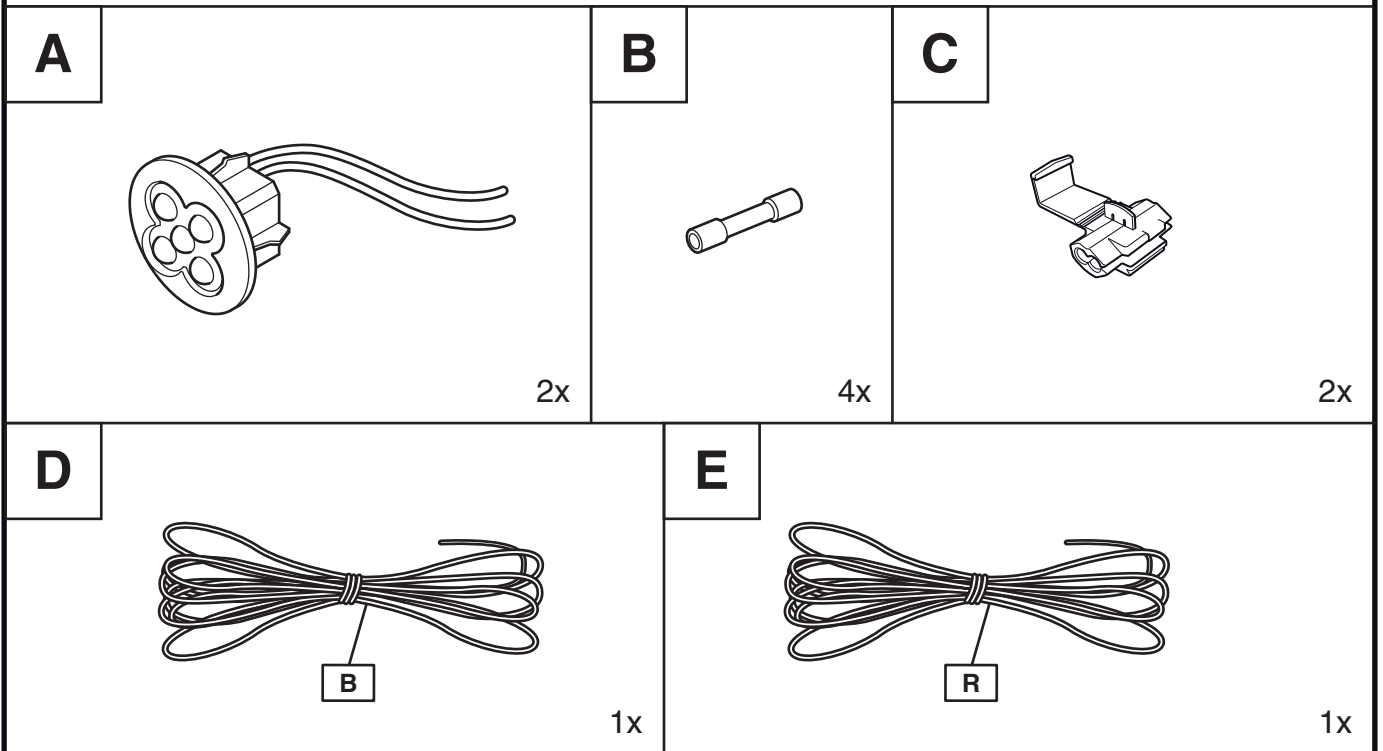
- (GB)** Warning
- (D)** Achtung
- (E)** Atención
- (F)** Attention
- (I)** Attenzione
- (P)** Atenção
- (NL)** Let op
- (DK)** Bemærk
- (N)** Pass på
- (S)** Varning
- (SF)** Huomio
- (CZ)** Pozor
- (H)** Figyelem
- (PL)** Uwaga
- (GR)** Προσοχή
- (RUS)** Осторожно



- (GB)** Movement Arrow
- (D)** Bewegungspfeil
- (E)** Flecha de movimiento
- (F)** Flèche indiquant sens du mouvement
- (I)** Freccia di movimento
- (P)** Flexa de movimento
- (NL)** Richtingspijl
- (DK)** Bevægelsespil
- (N)** Bevegelsespil
- (S)** Rörelsepil
- (SF)** Liikesuuntanuoli
- (CZ)** Šipka pohybu
- (H)** Mozgásirányjelző nyíl
- (PL)** Strzałka kierunku ruchu
- (GR)** Βέλος κίνησης
- (RUS)** Стрелка по направлению



- (GB)** Mark with Pencil
- (D)** Mit Bleistift anzeichnen
- (E)** Marcar con lápiz
- (F)** Marquer avec crayon
- (I)** Segnare con matita
- (P)** Marcar con lápis
- (NL)** Aftekenen
- (DK)** Notér med blyant
- (N)** Påtegne
- (S)** Rita upp med blyertspenna
- (SF)** Merkitse lyijykynällä
- (CZ)** Naznačit tužkou
- (H)** Rajzolja be ceruzával
- (PL)** Zaszczycić ołówkiem
- (GR)** Σημαδεμα/Σχεδιασμός με μολύβι
- (RUS)** Отметить карандашом



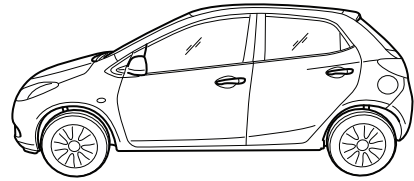
	GB	D	E	F	I	P	NL	DK
L	Blue	Blau	Azul	Bleu	Blu	Azul	Blauw	Blå
B	Black	Schwarz	Negro	Noir	Nero	Preto	Zwart	Sort
BR	Brown	Braun	Marrón	Marron	Marrone	Castanho	Bruin	Brun
R	Red	Rot	Rojo	Rouge	Rosso	Vermelho	Rood	Rød
Y	Yellow	Gelb	Amarillo	Jaune	Giallo	Amarelo	Geel	Gul

	N	S	SF	CZ	H	PL	GR	RUS
L	Blå	Blå	Sininen	Modrá	Kék	Niebieska	Μπλε	Синий
B	Sort	Svart	Musta	Černá	Fekete	Czarna	Μαύρο	Чёрный
BR	Brun	Brun	Ruskea	Hnědá	Barna	Brązowa	Καφέ	Коричневый
R	Rød	Röd	Punainen	Červená	Piros	Czerwona	Κόκκινο	Красный
Y	Gul	Gul	Keltainen	Žlutá	Sárga	Zółta	Κίτρινο	ФиФиолетовый

MAZDA 2 DE



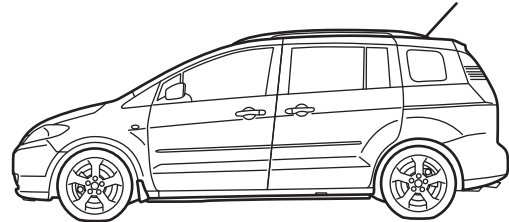
1-6



MAZDA 5 CR1



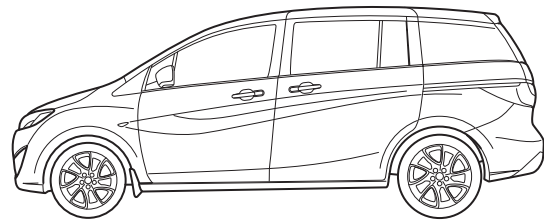
7-11



MAZDA 5 CW



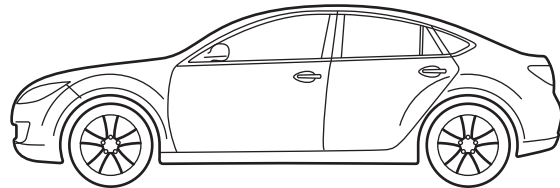
12-16



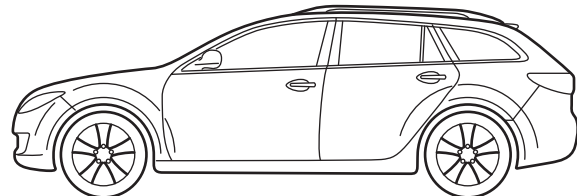
MAZDA 6 GH



17-21



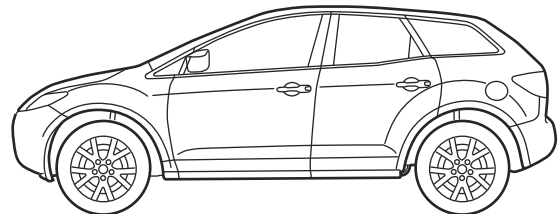
22-26



CX-7 ER



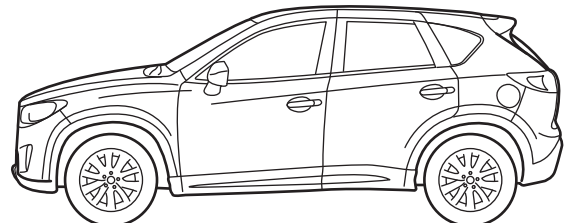
27-32



CX-5 KE



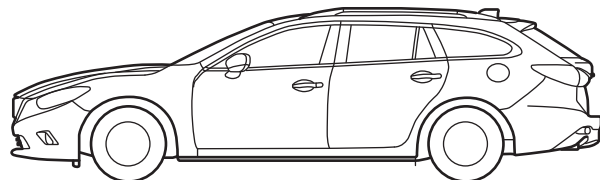
33-38



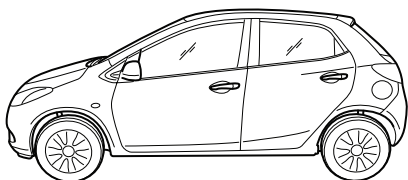
MAZDA 6 GJ



39-46

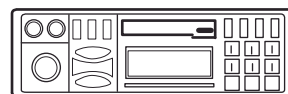


MAZDA 2 DE

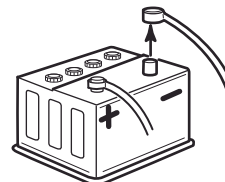


CODE

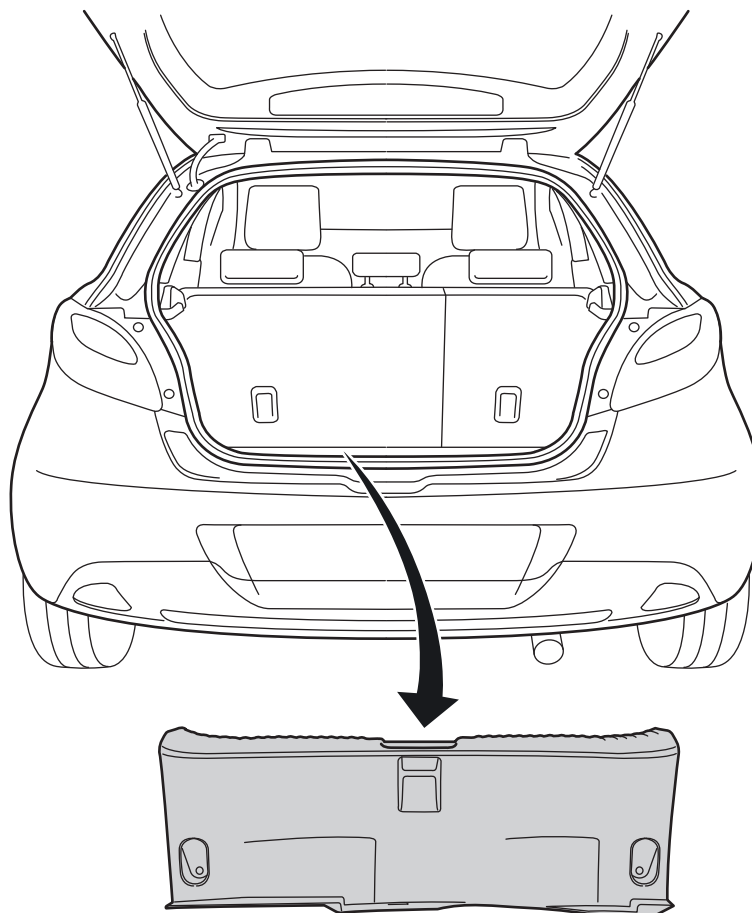
1



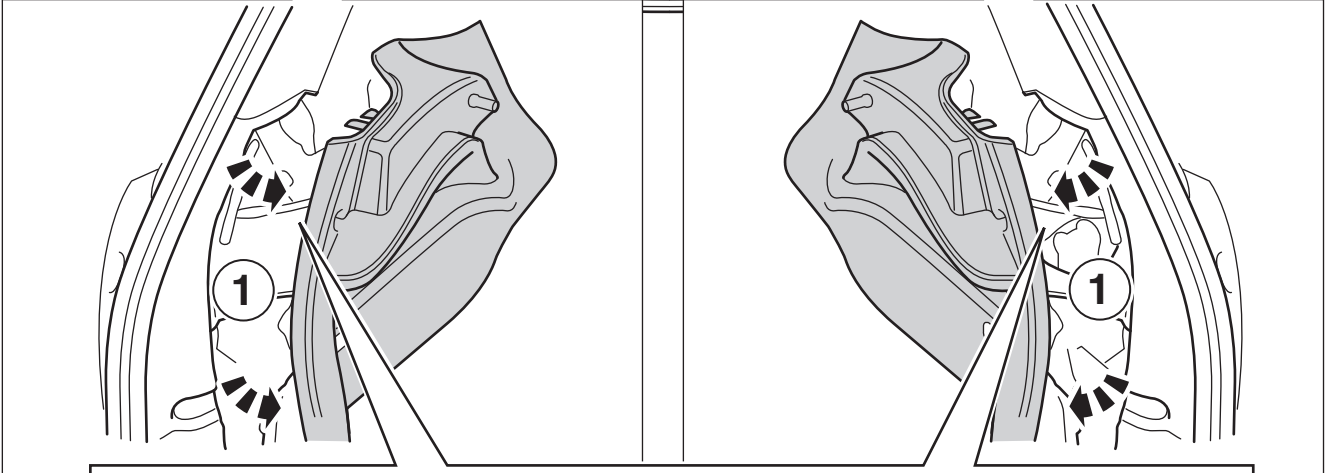
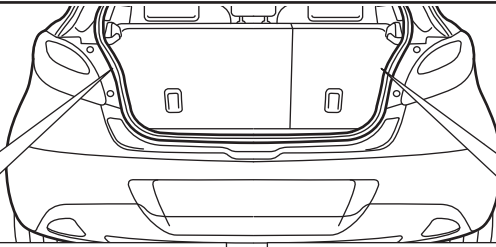
2



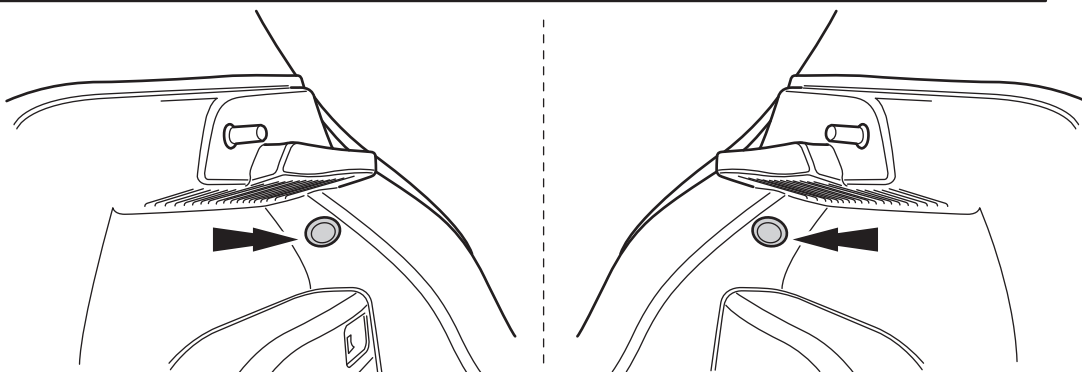
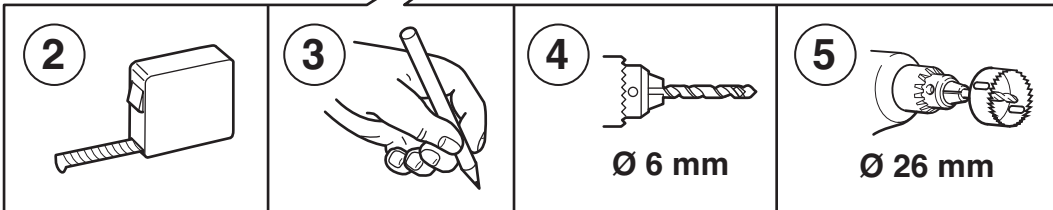
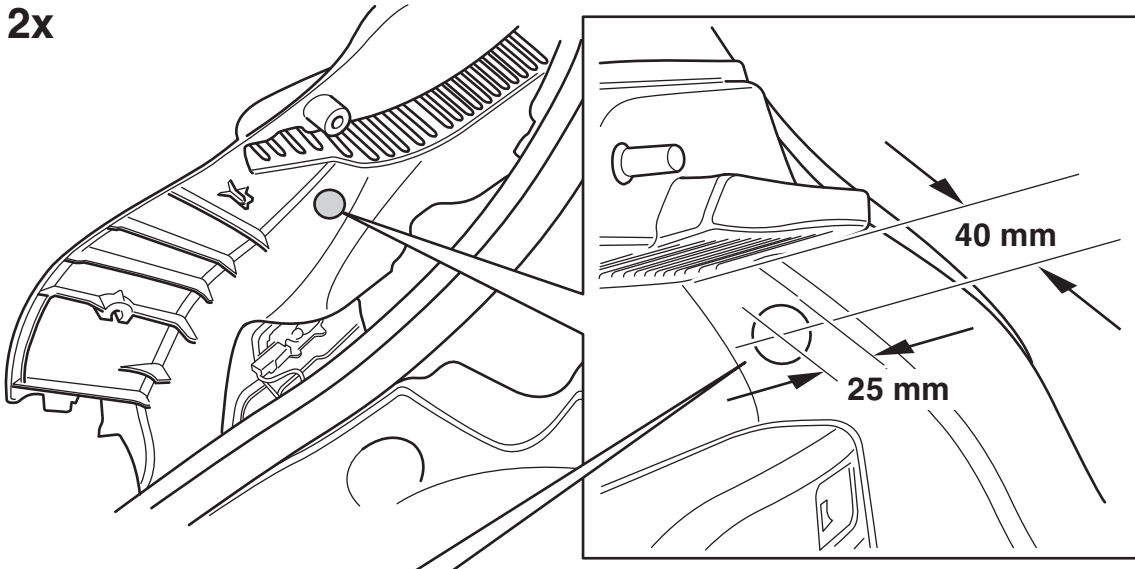
1



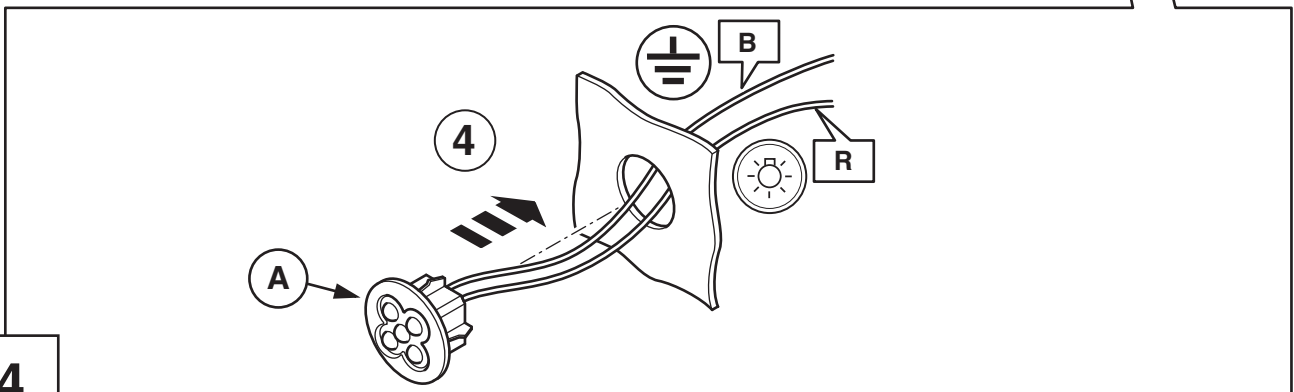
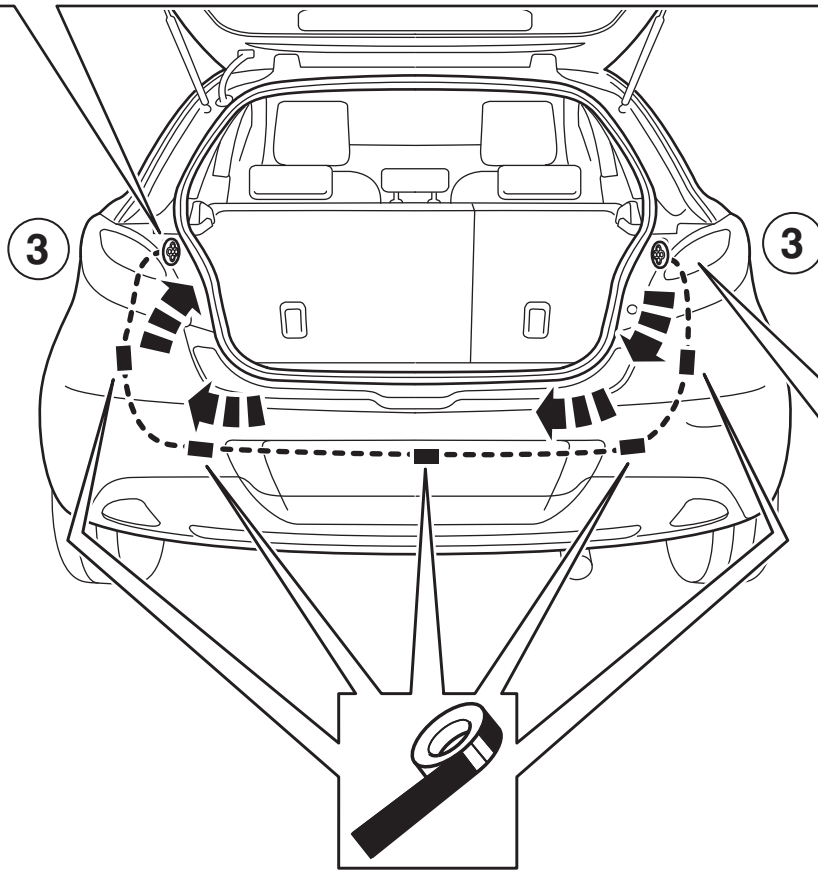
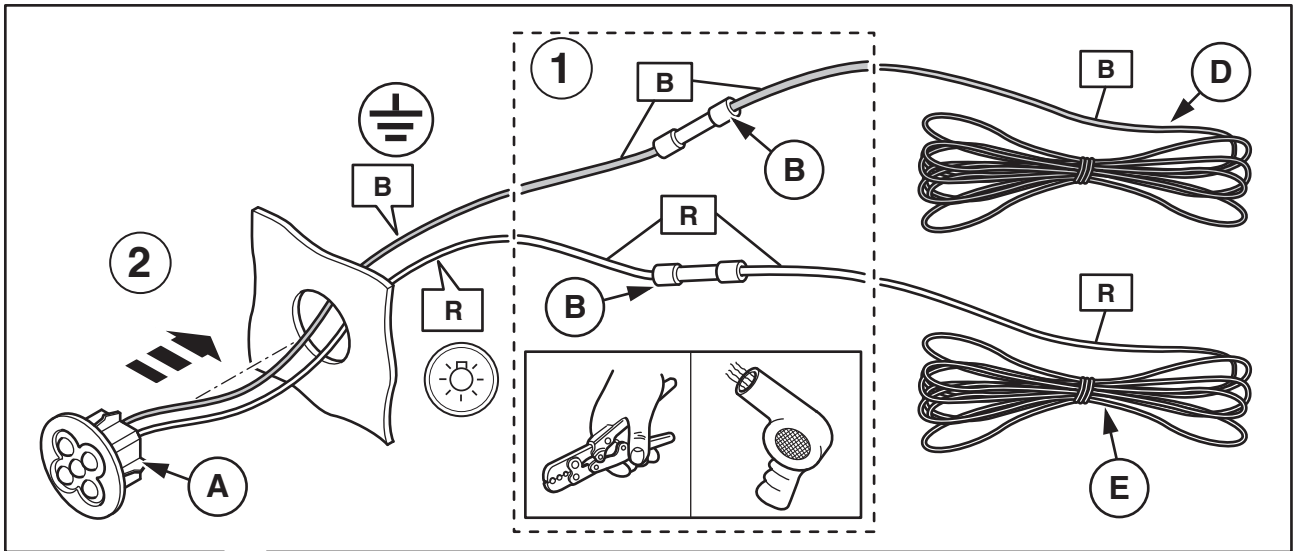
2

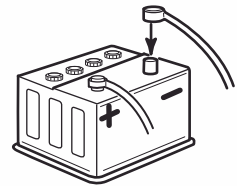
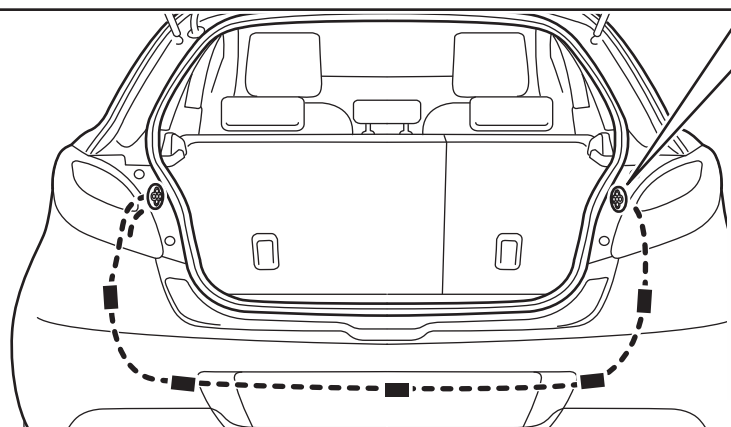
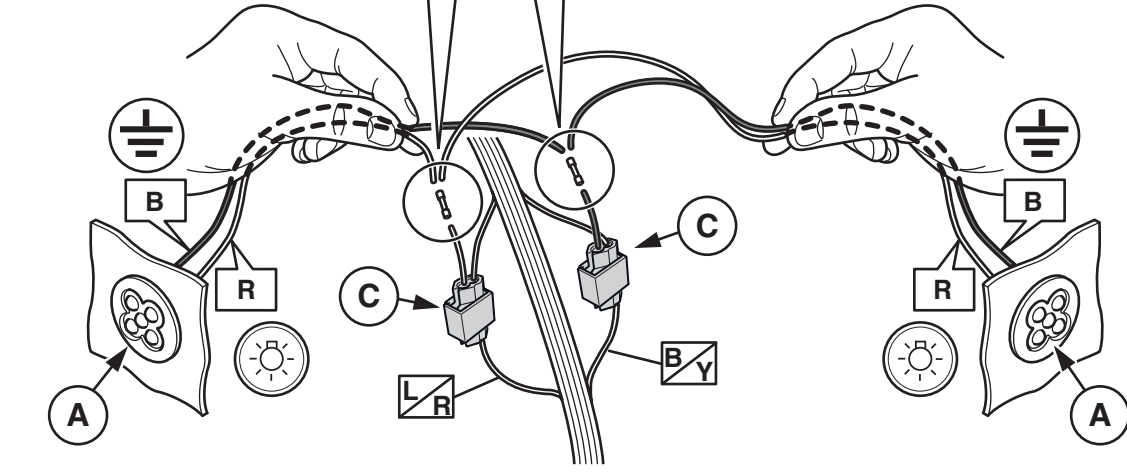
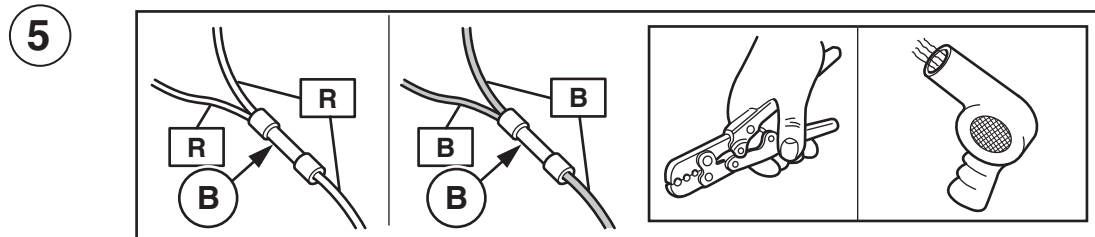
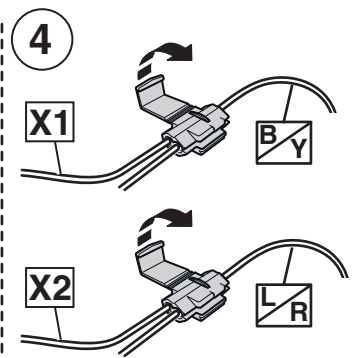
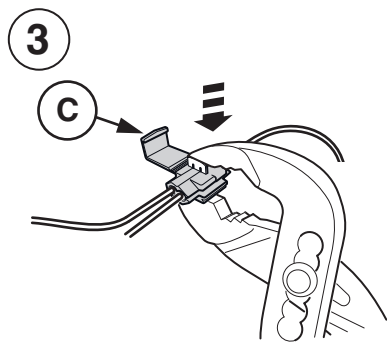
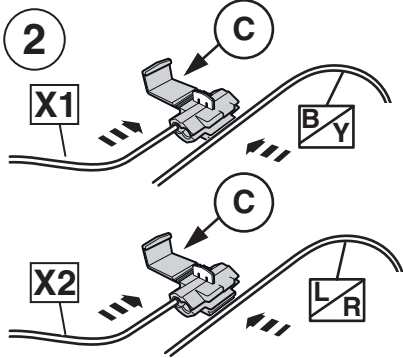
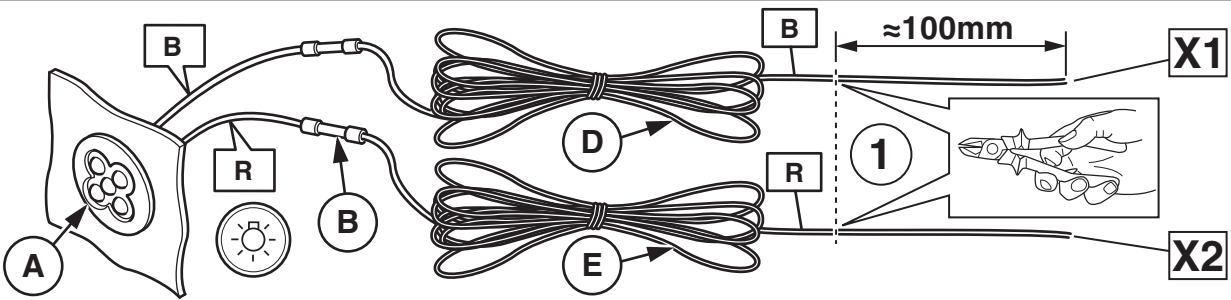


2x



3

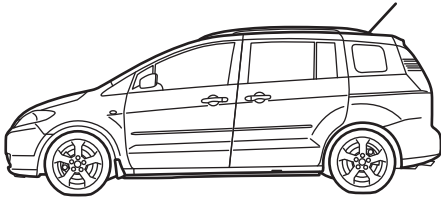




5

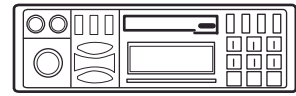
6

MAZDA 5 CR1

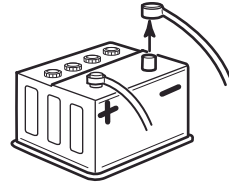


CODE

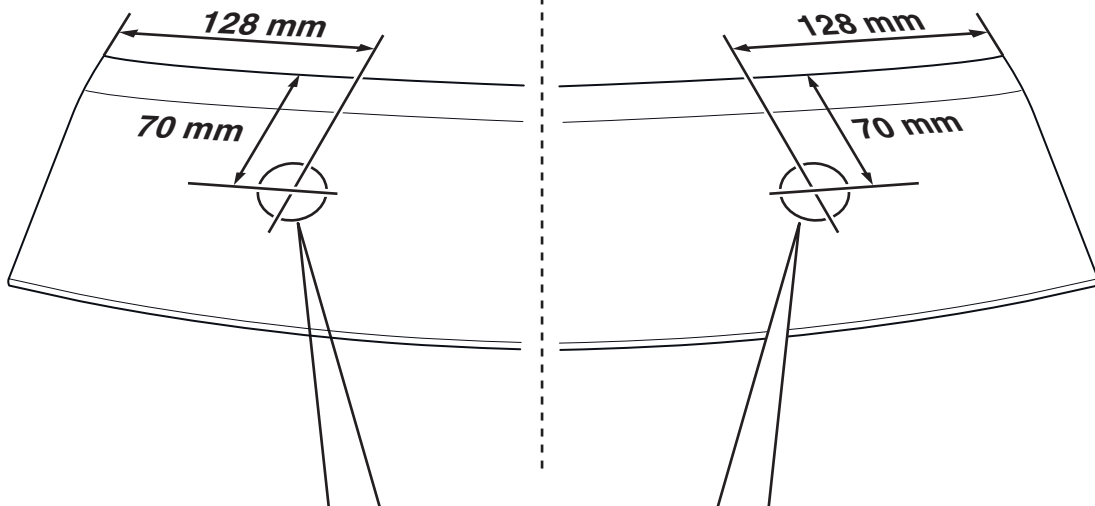
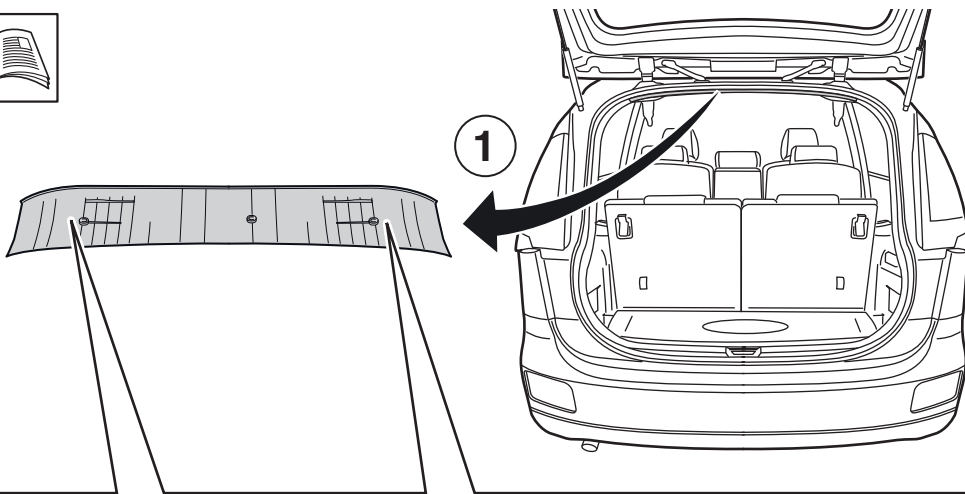
1



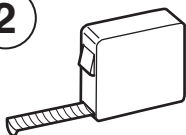
2



7



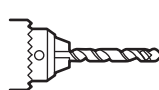
2



3

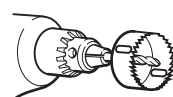


4



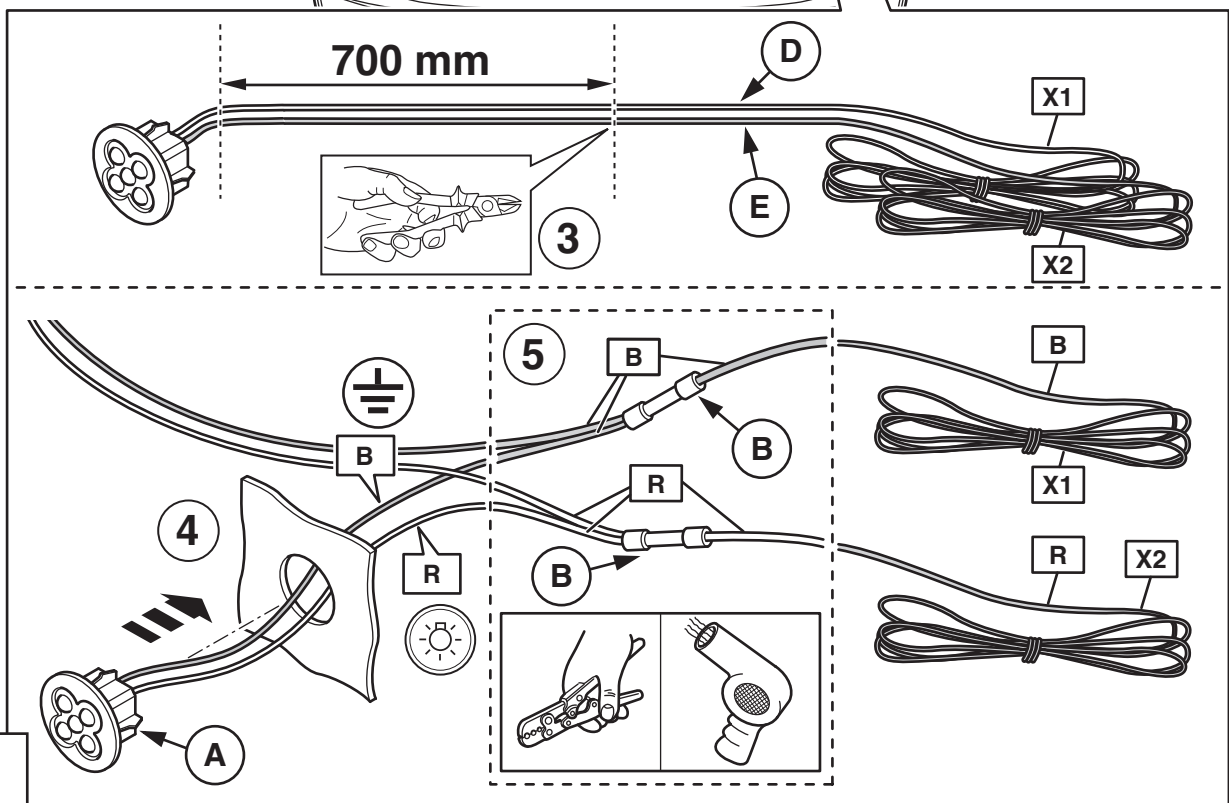
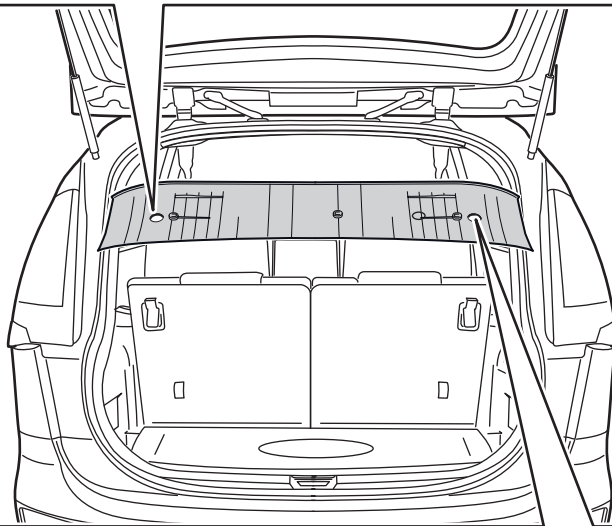
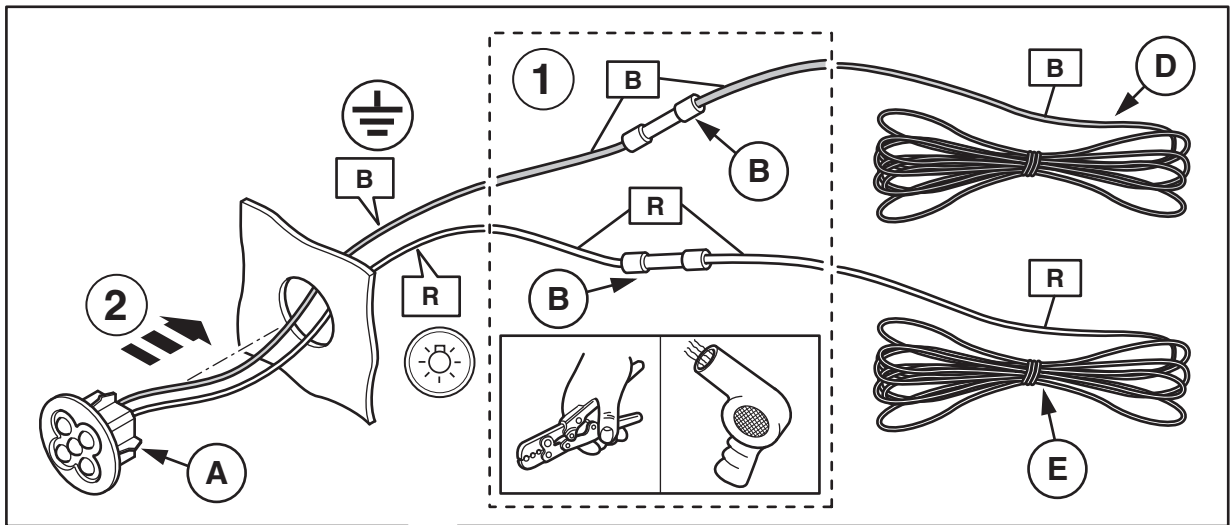
Ø 6 mm

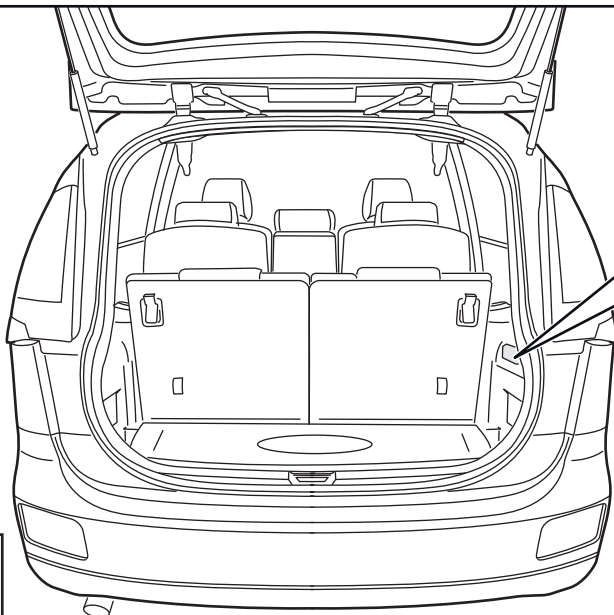
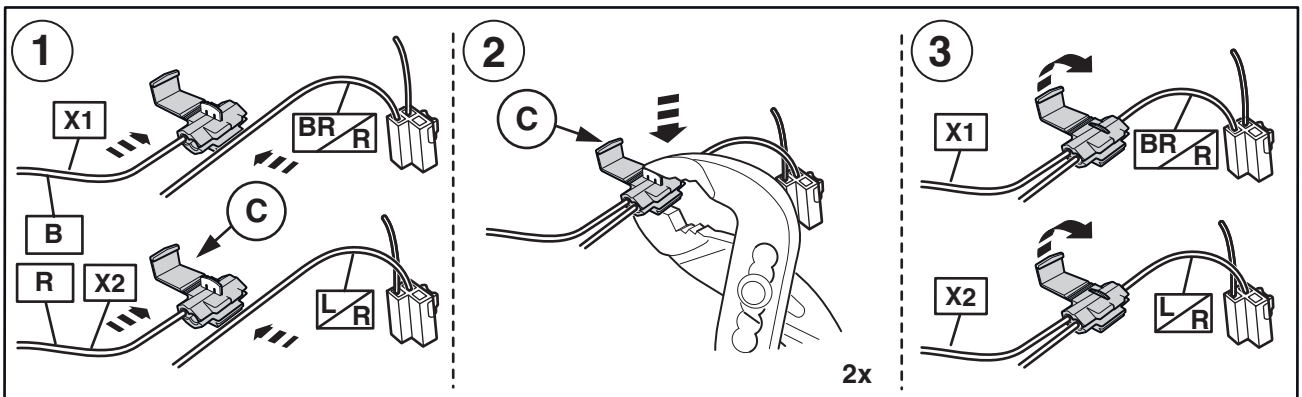
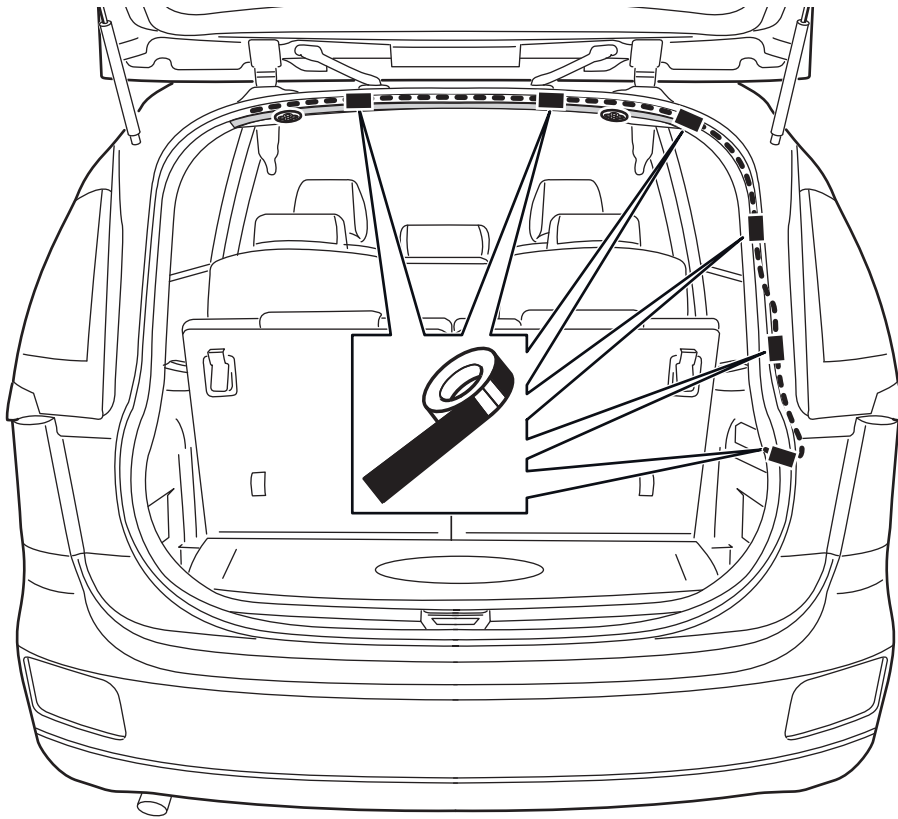
5



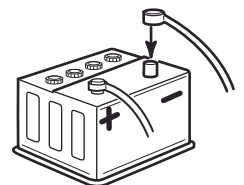
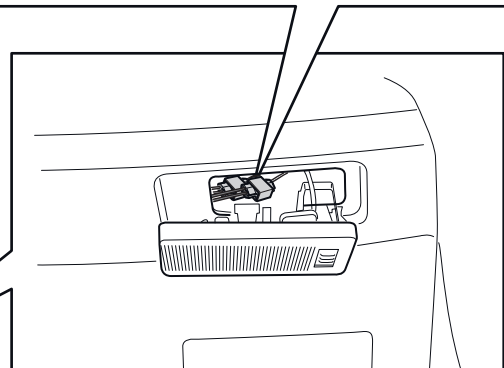
Ø 26 mm

8



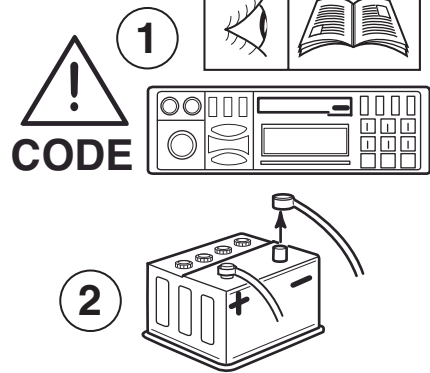
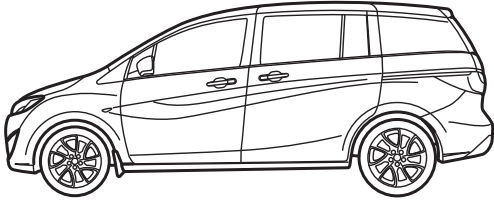


10

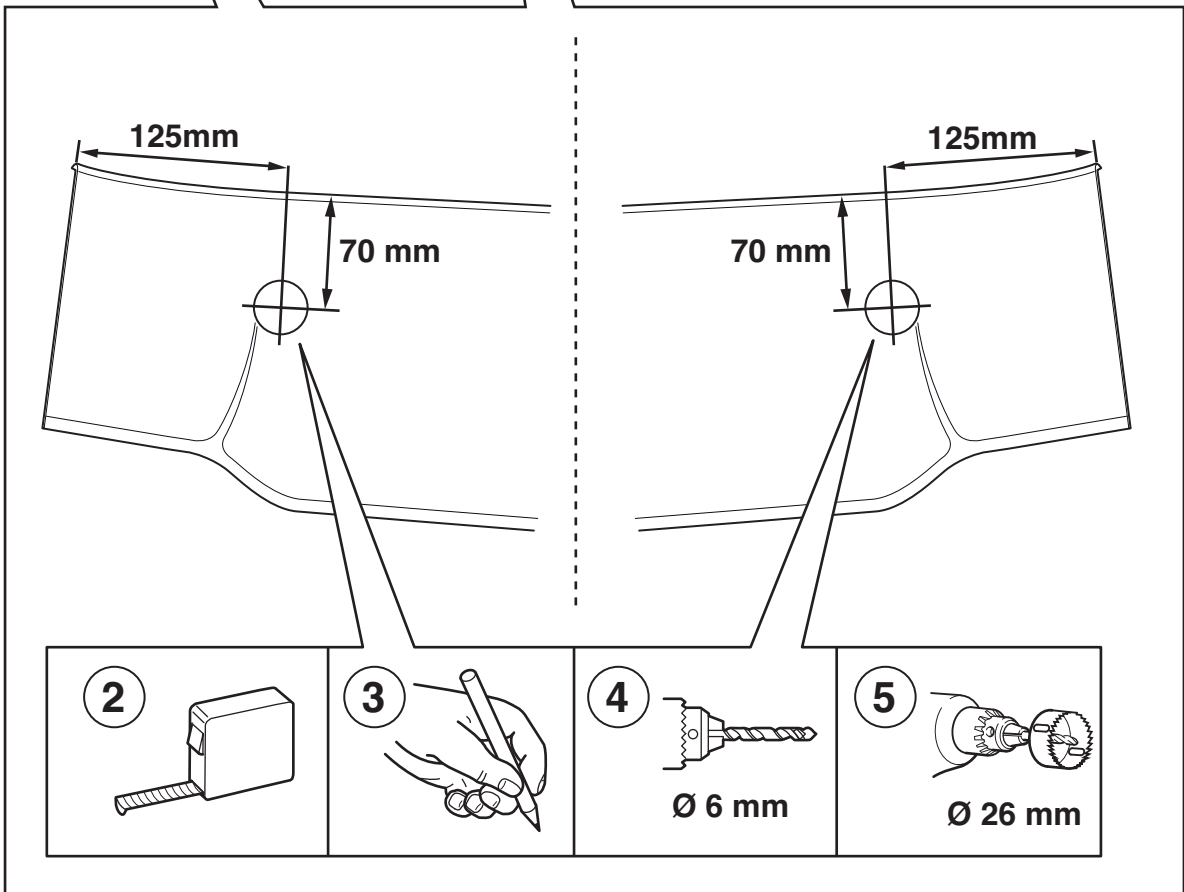
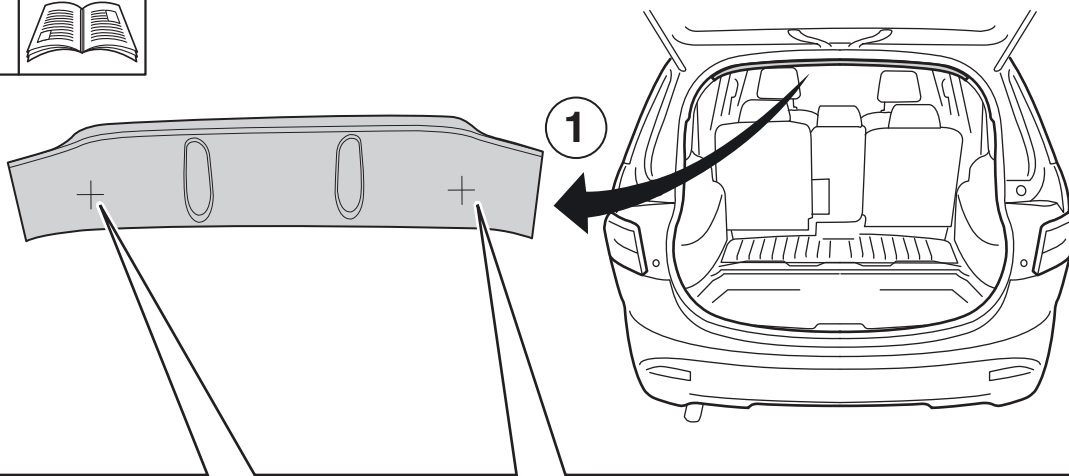


11

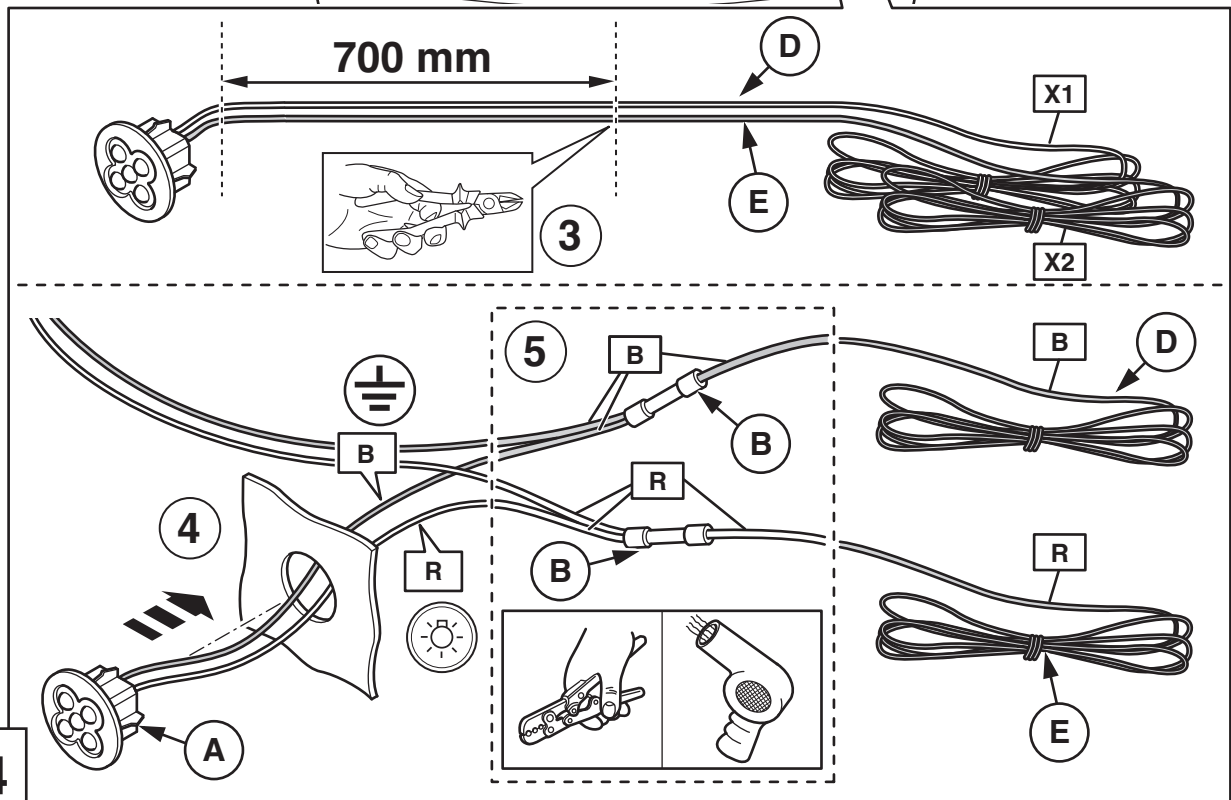
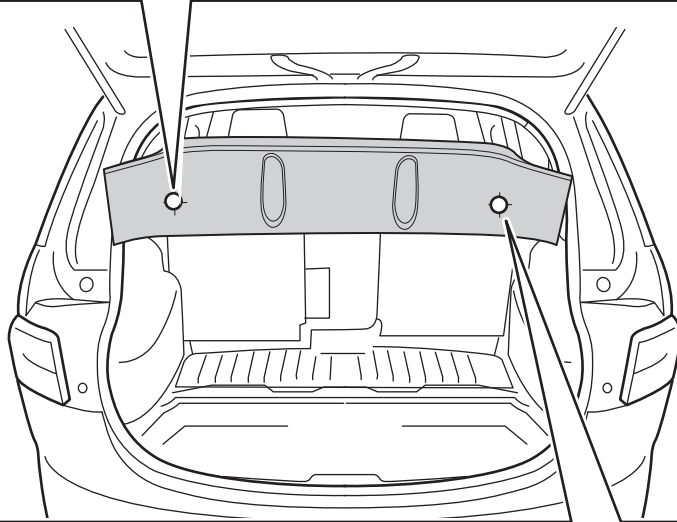
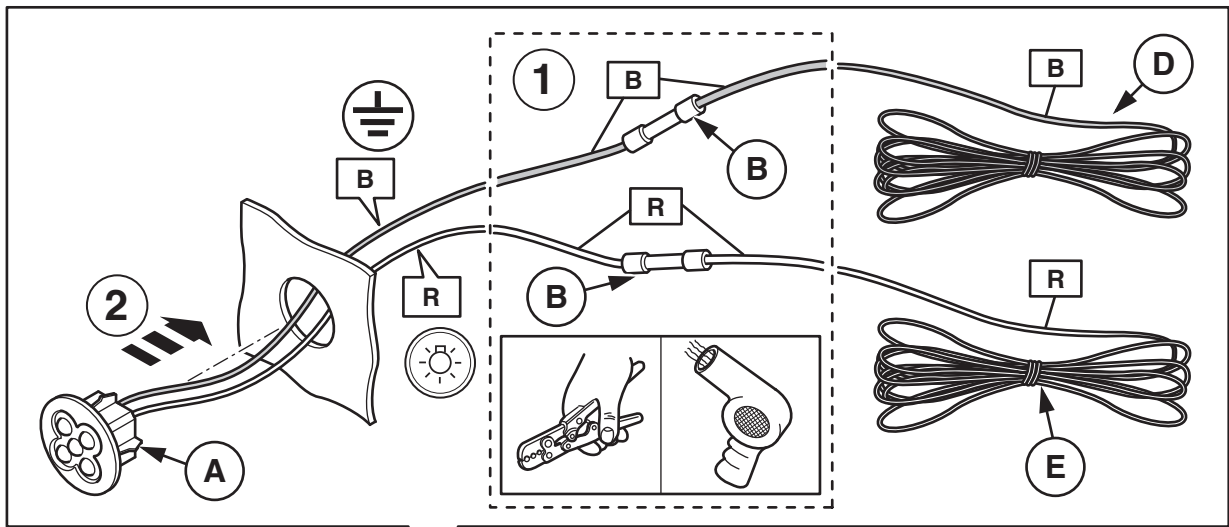
MAZDA 5 CW

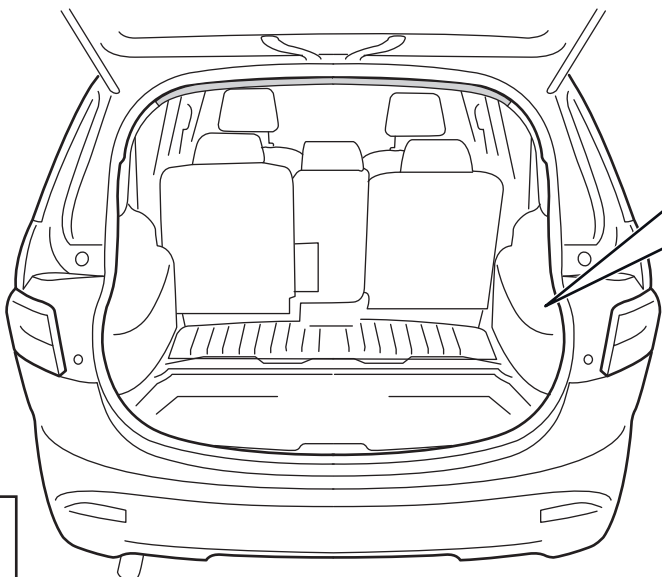
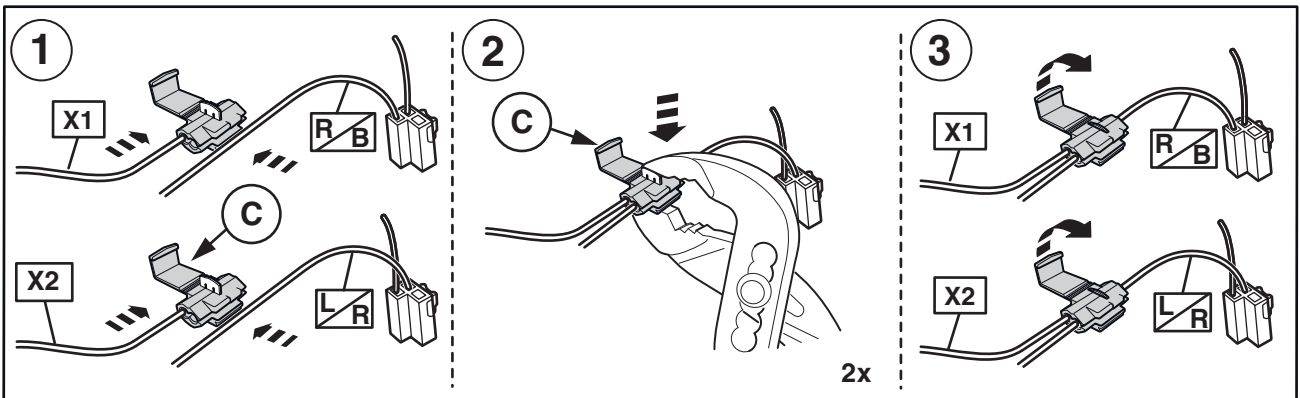
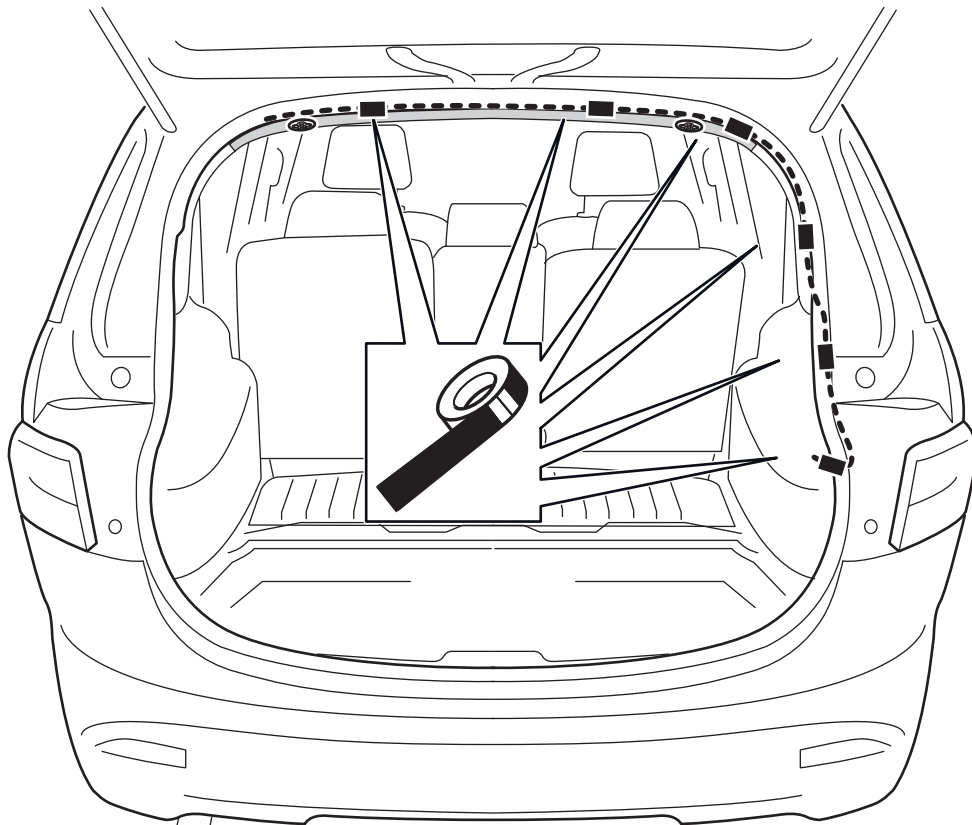


12

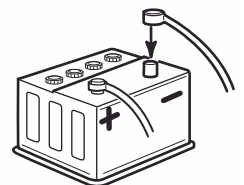
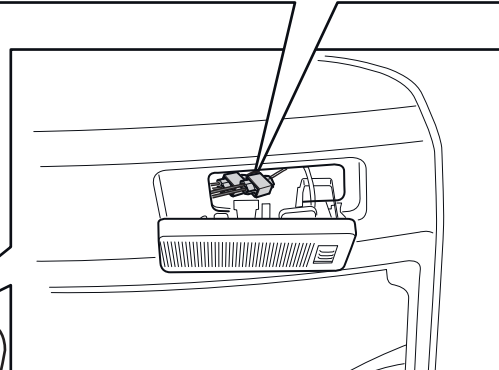


13



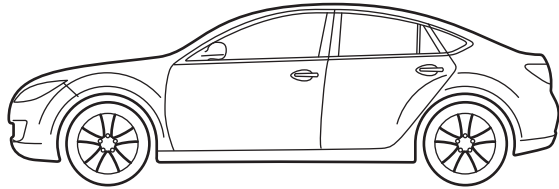


15

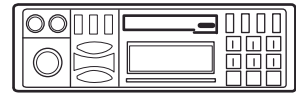


16

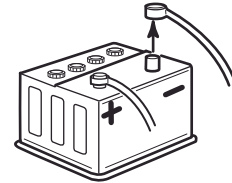
MAZDA 6 GH



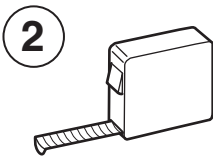
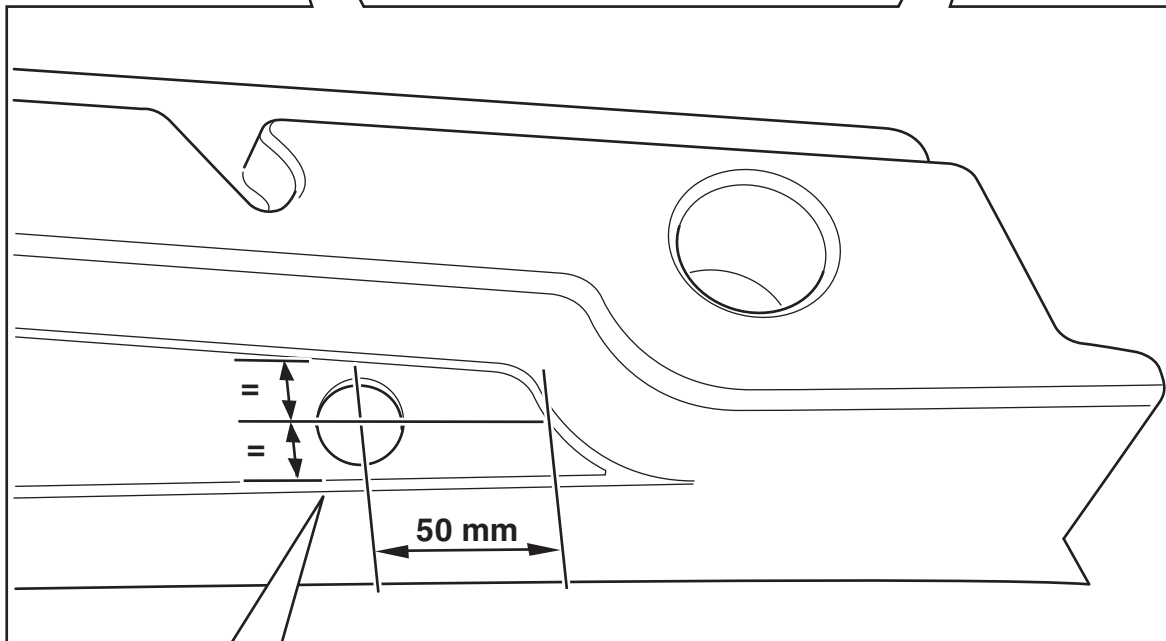
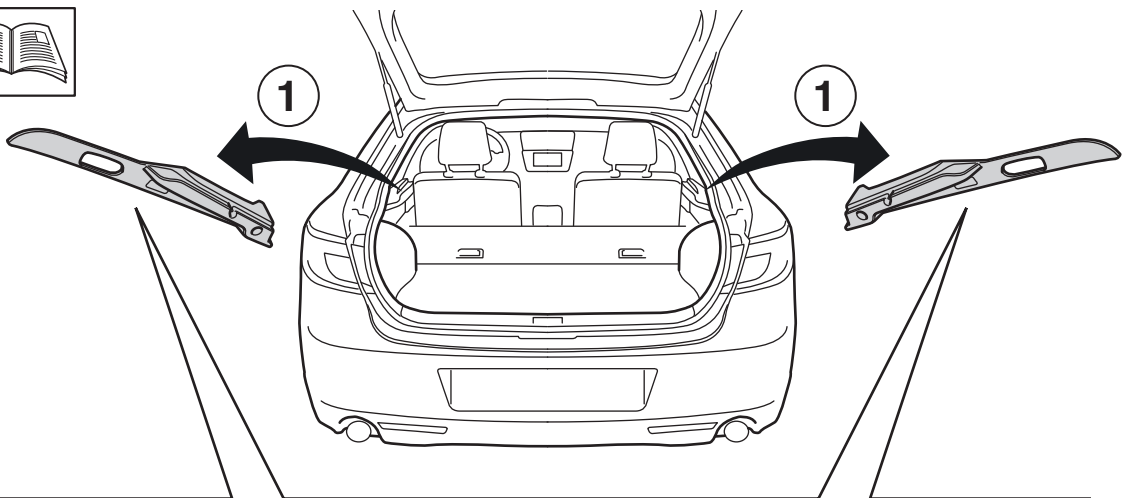
1



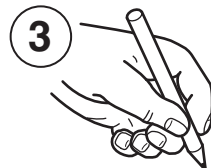
2



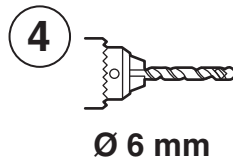
17



2

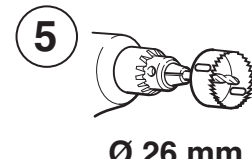


3



4

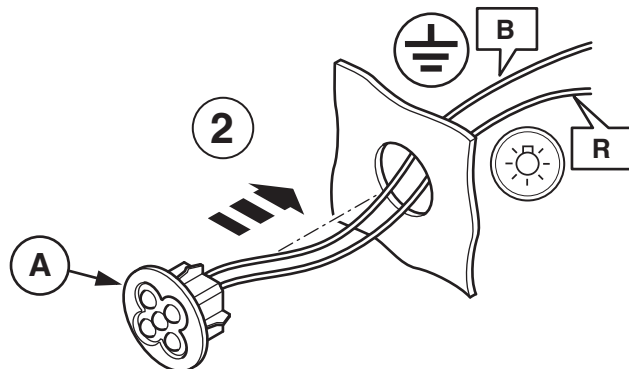
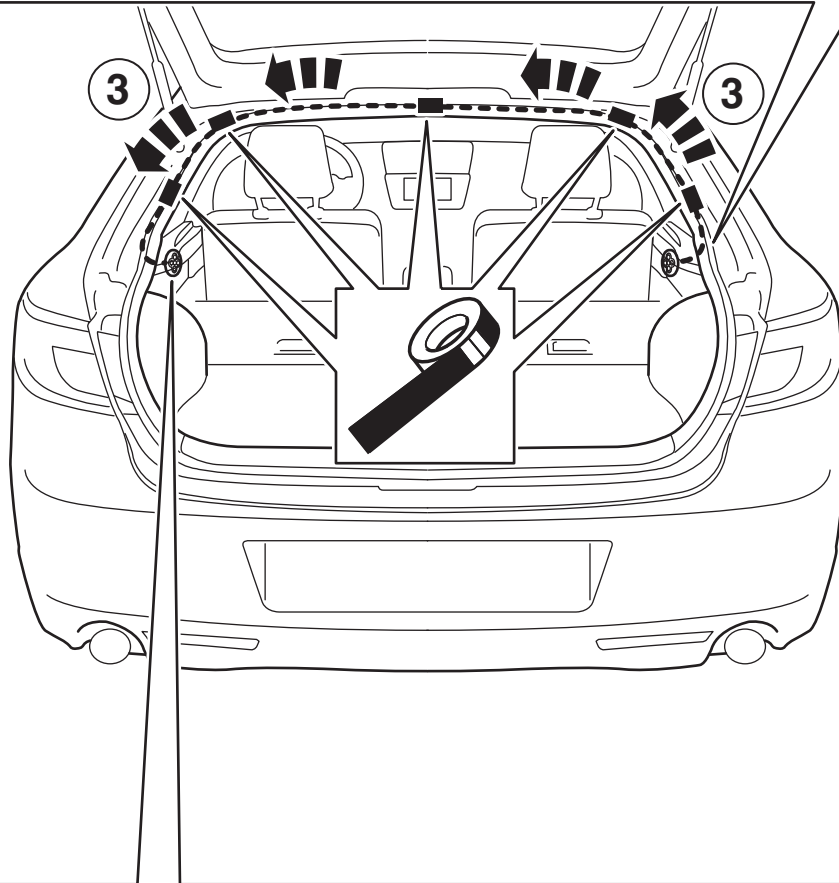
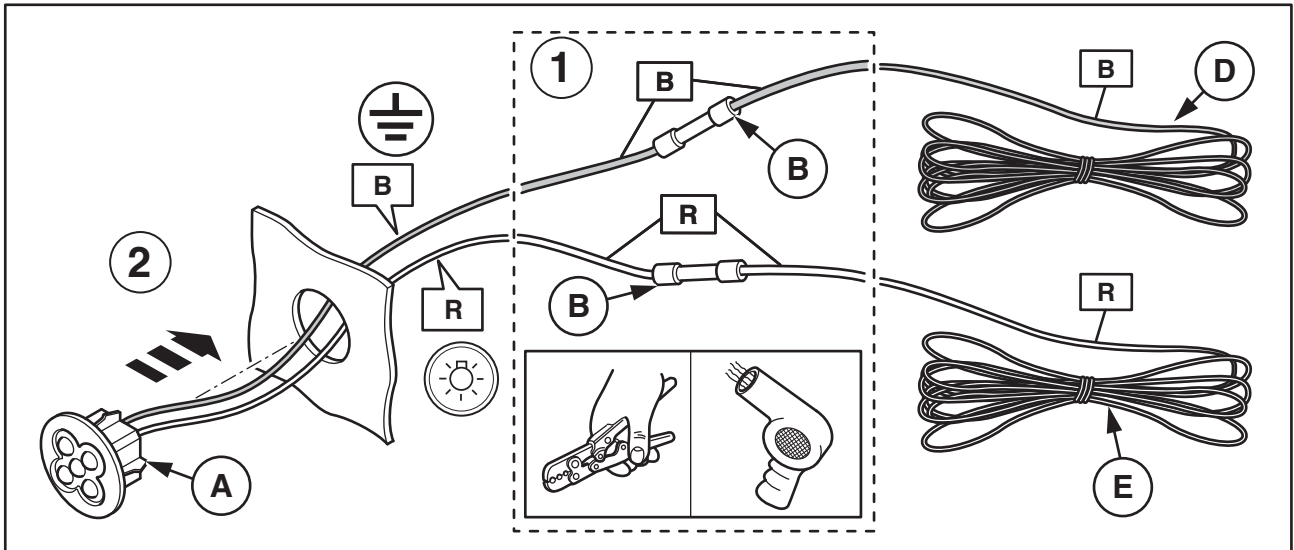
Ø 6 mm

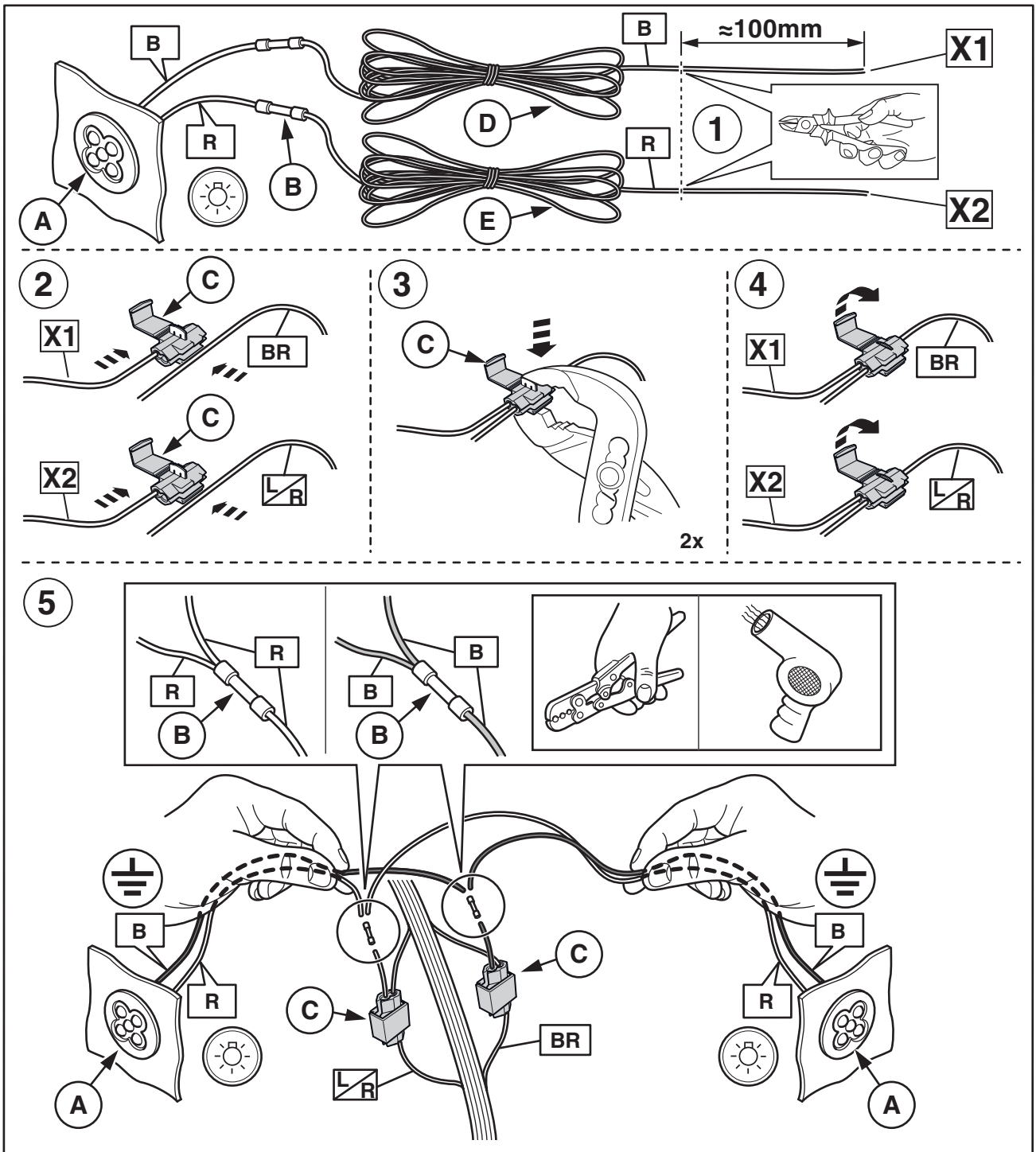


5

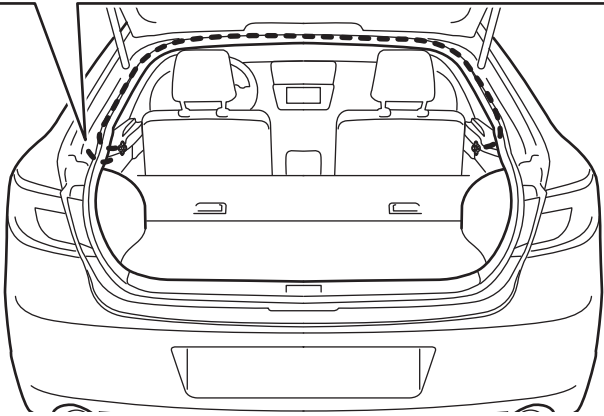
Ø 26 mm

18

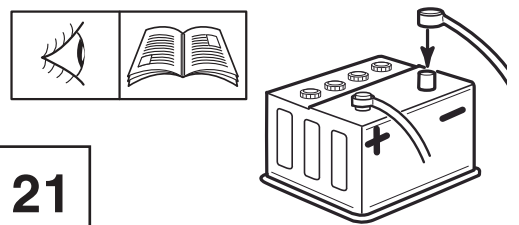




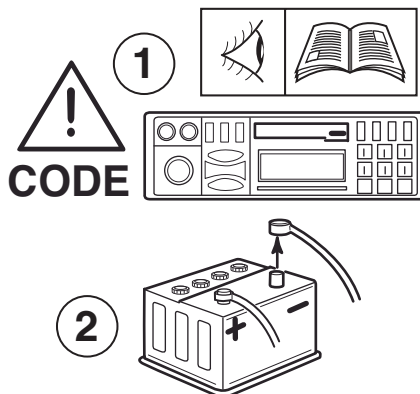
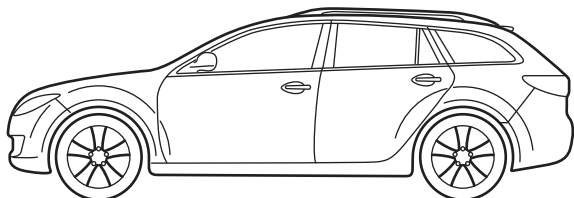
20



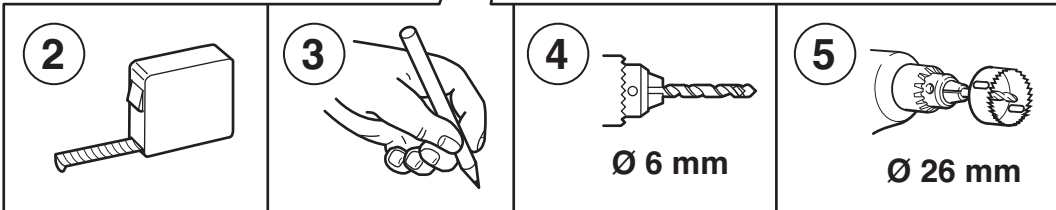
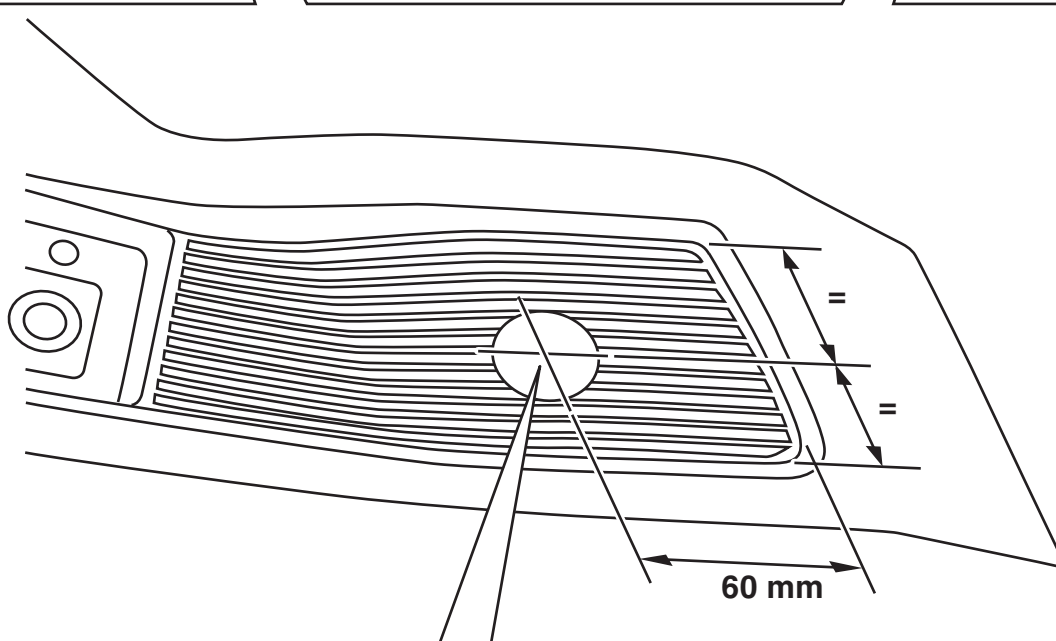
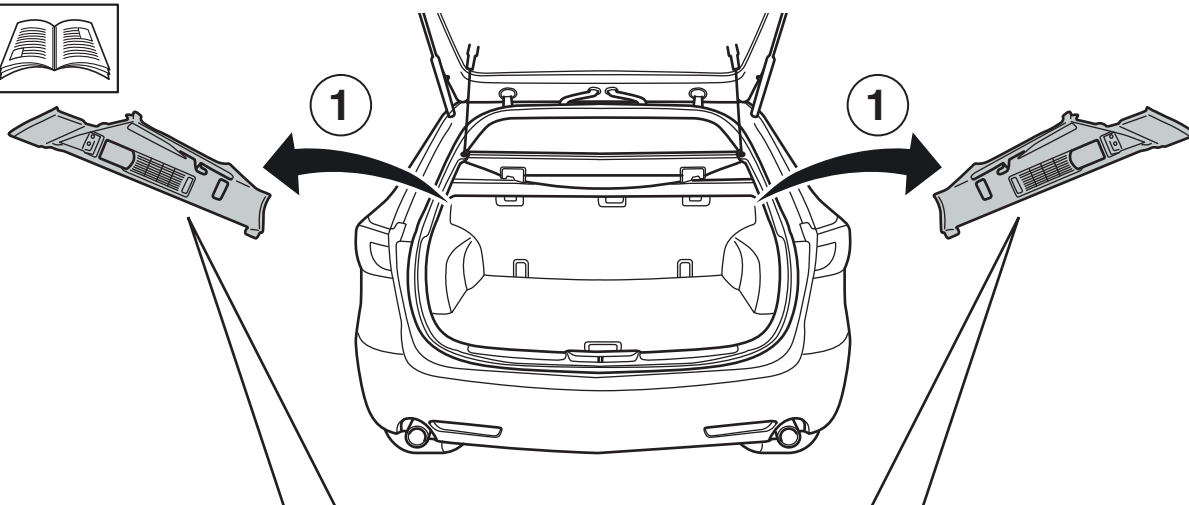
21



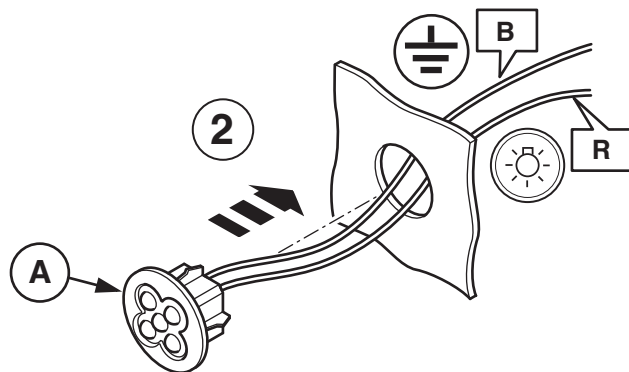
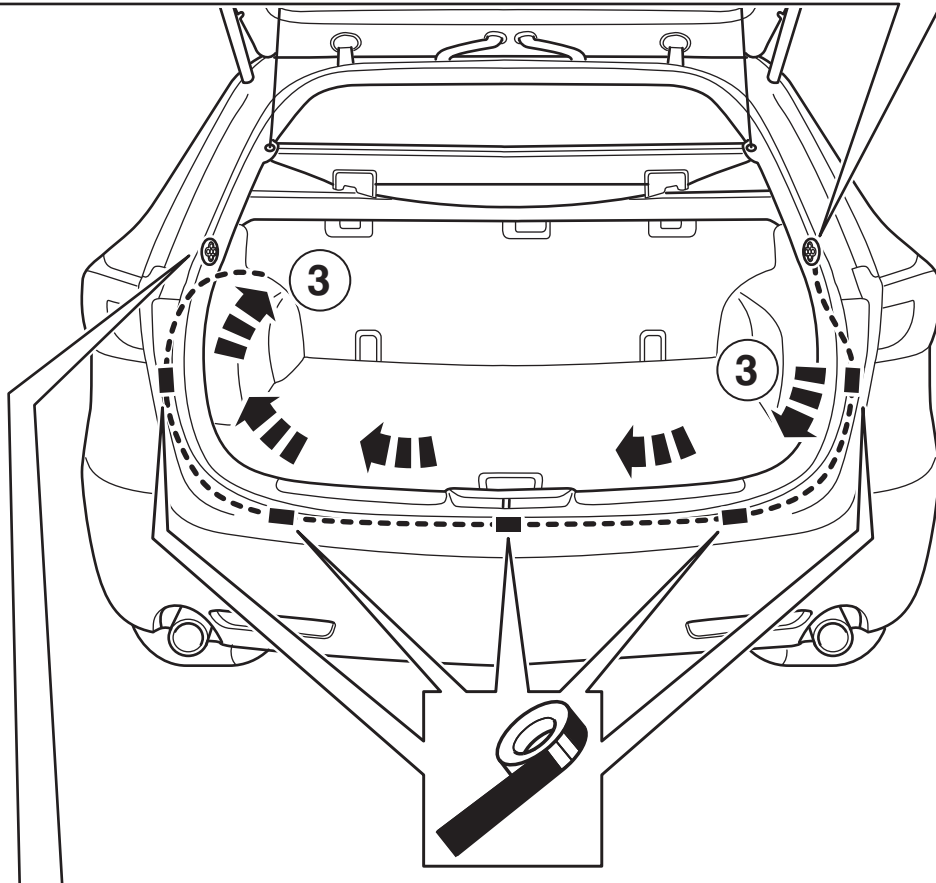
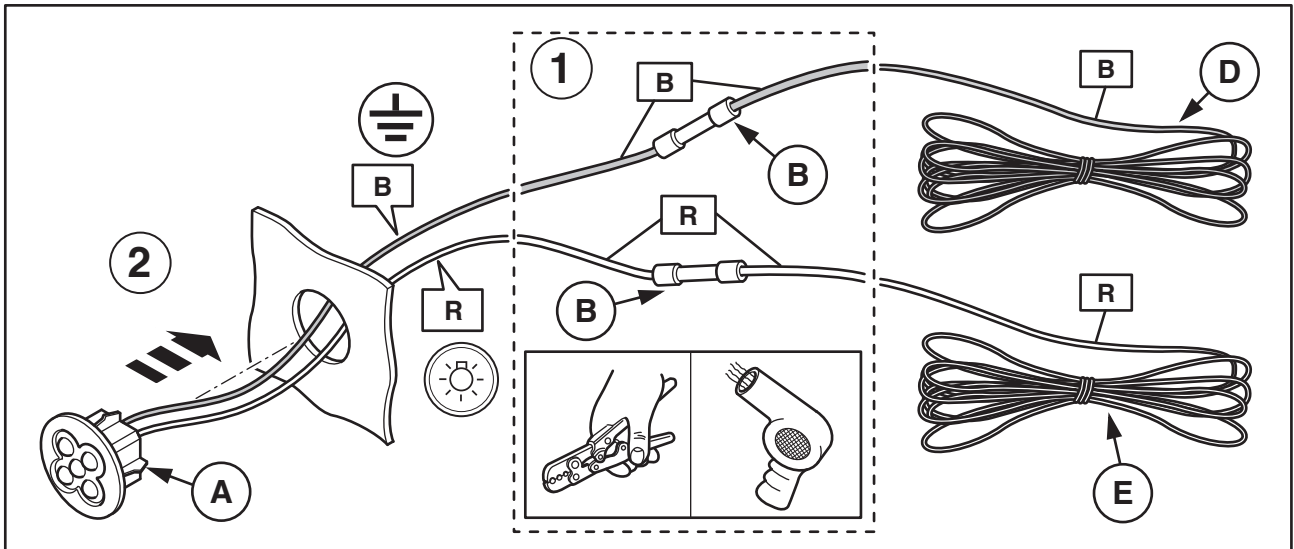
MAZDA 6 GH

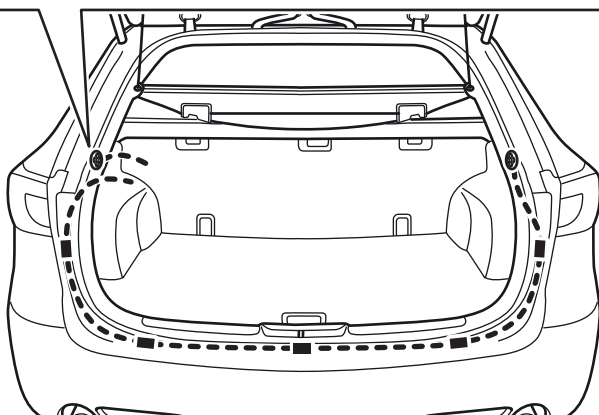
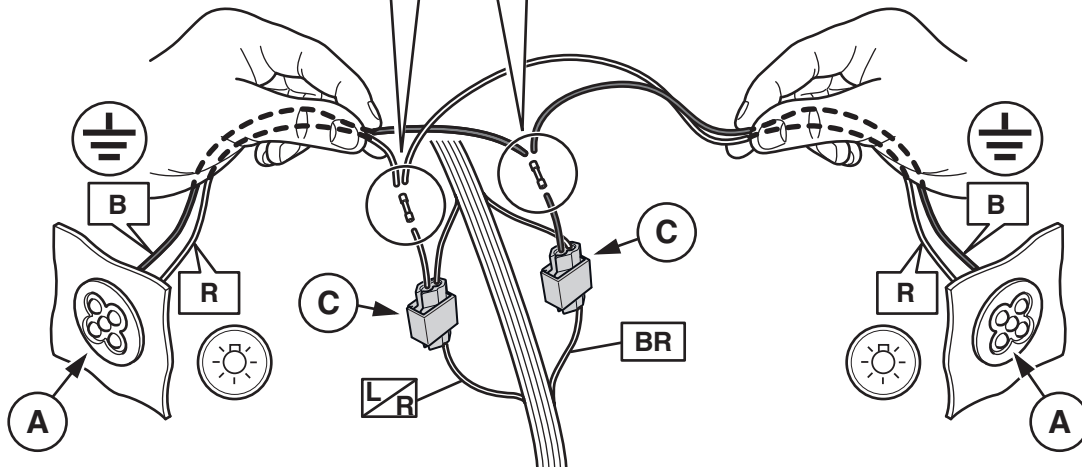
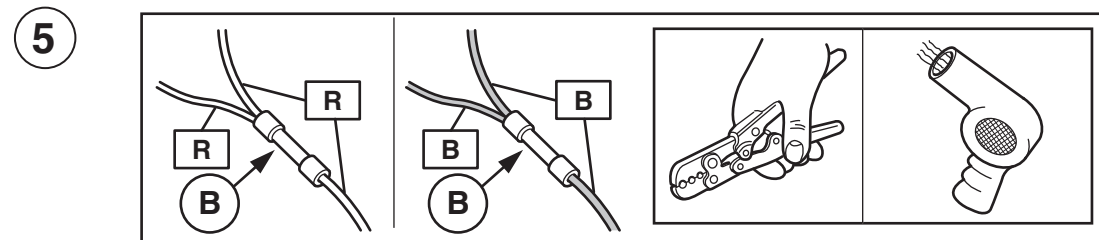
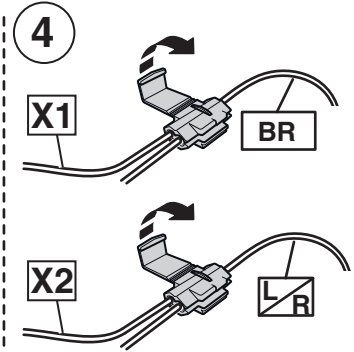
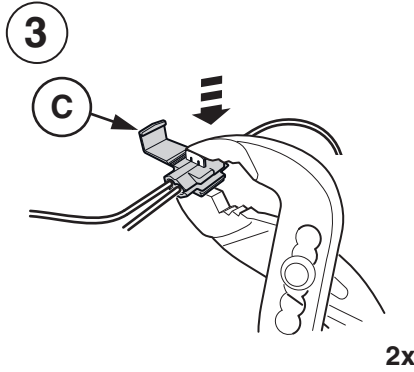
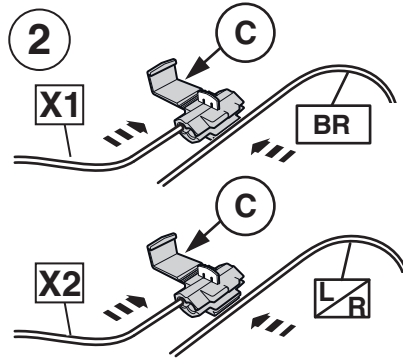
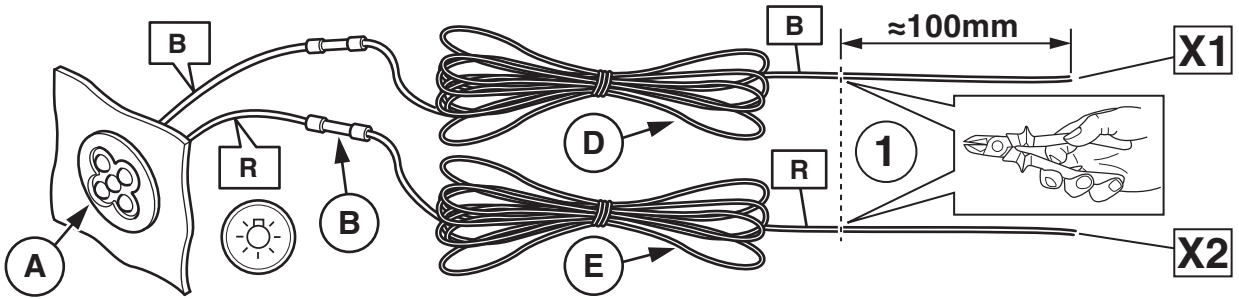


22



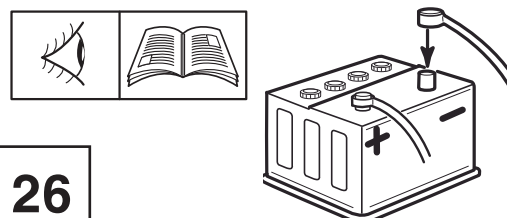
23



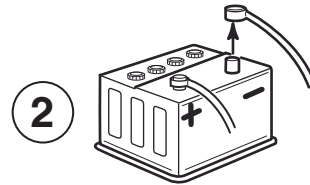
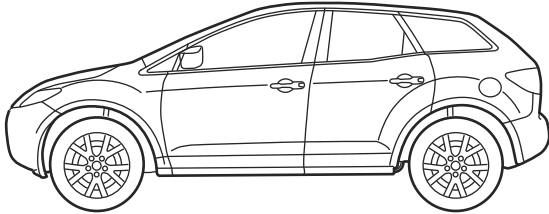


25

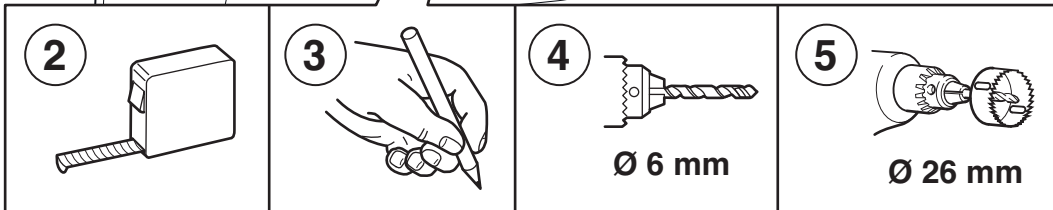
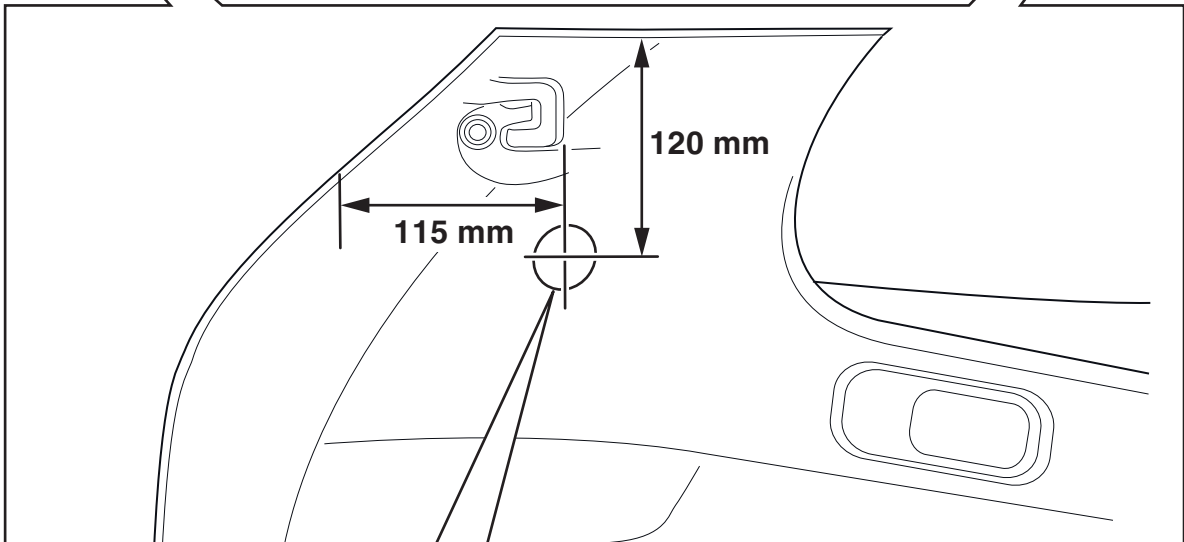
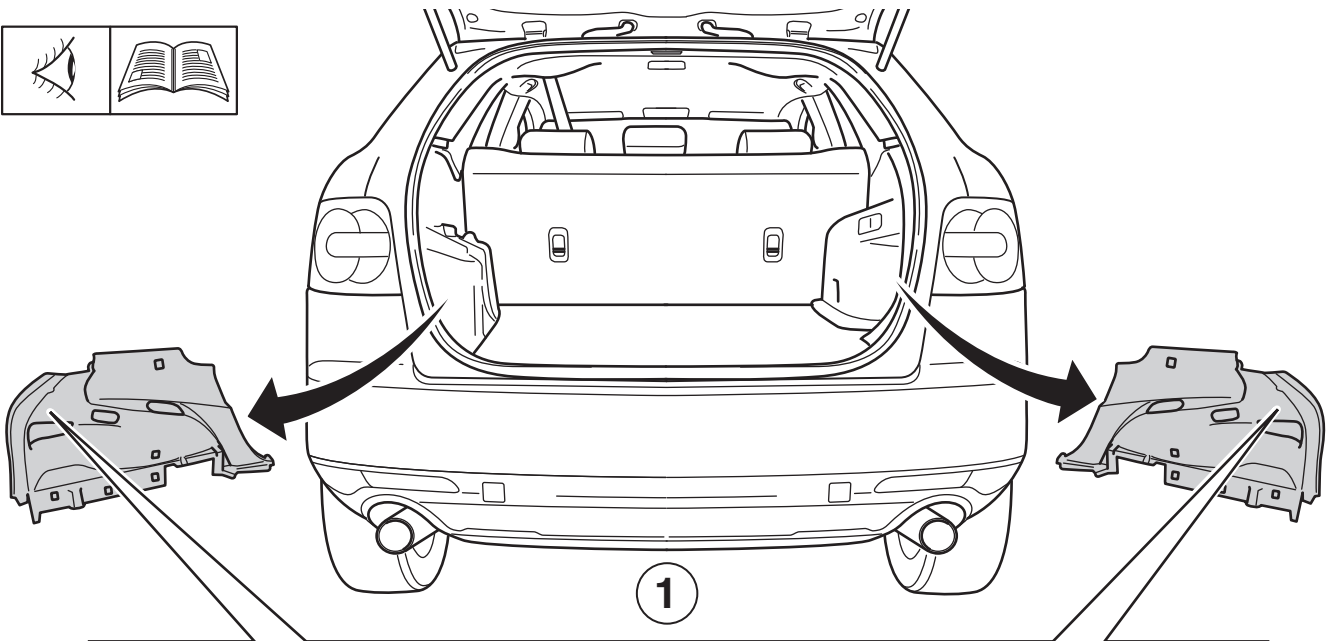
26



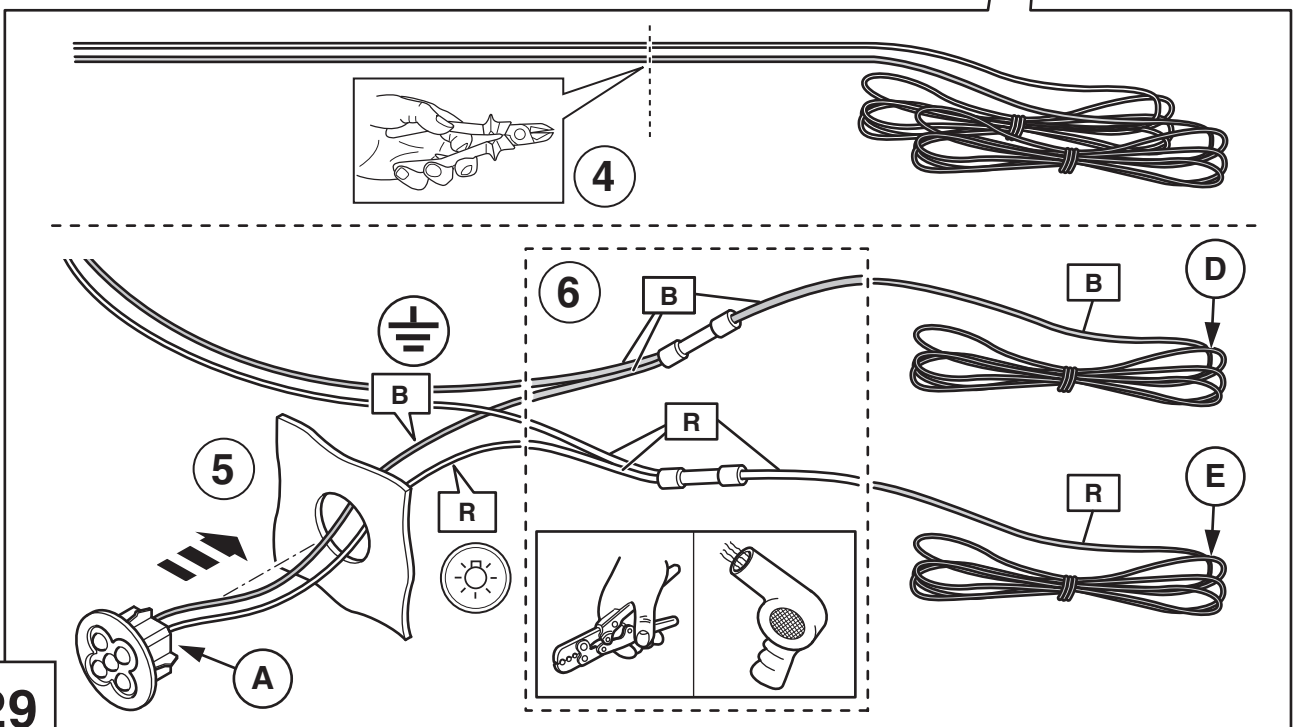
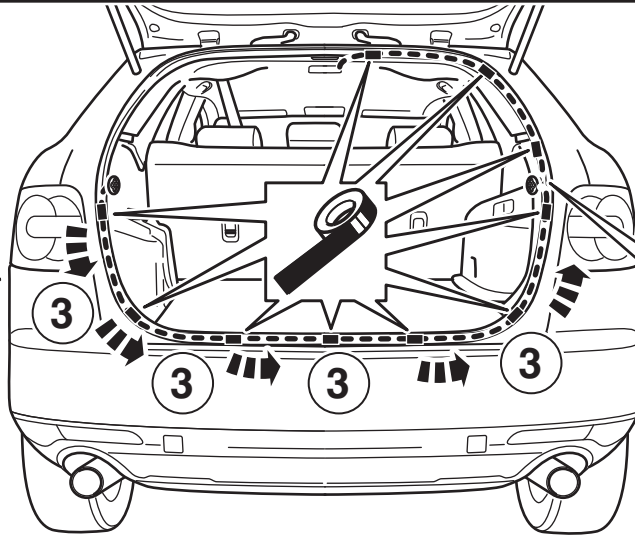
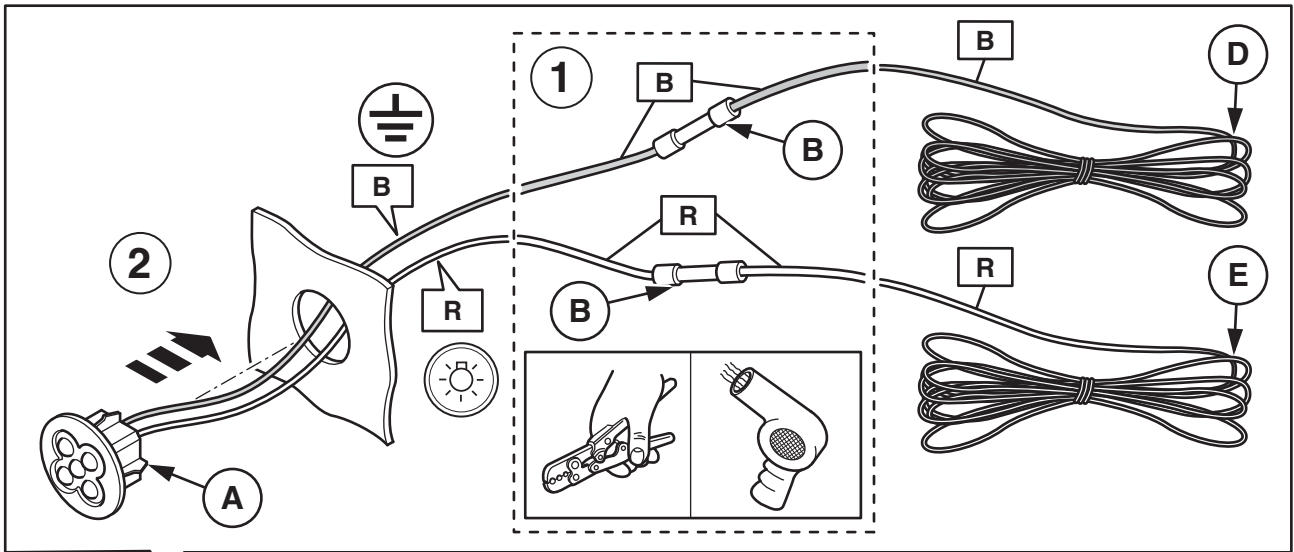
CX-7 ER

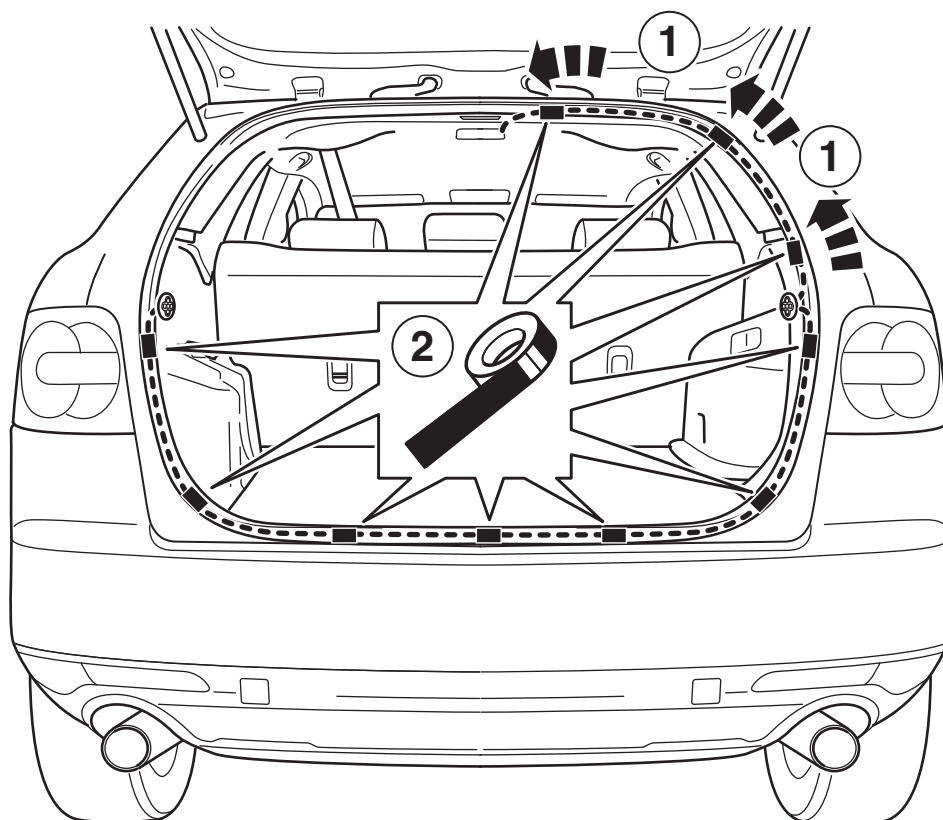


27

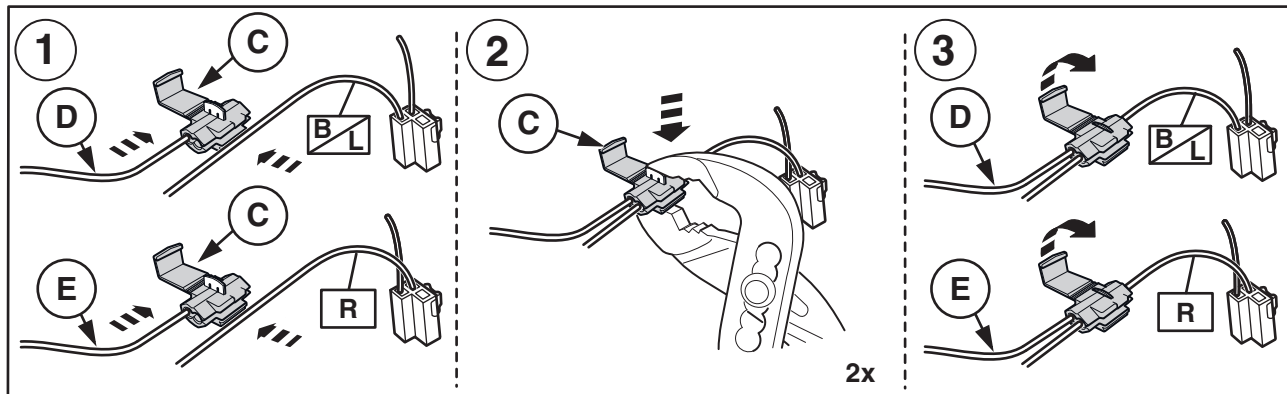


28

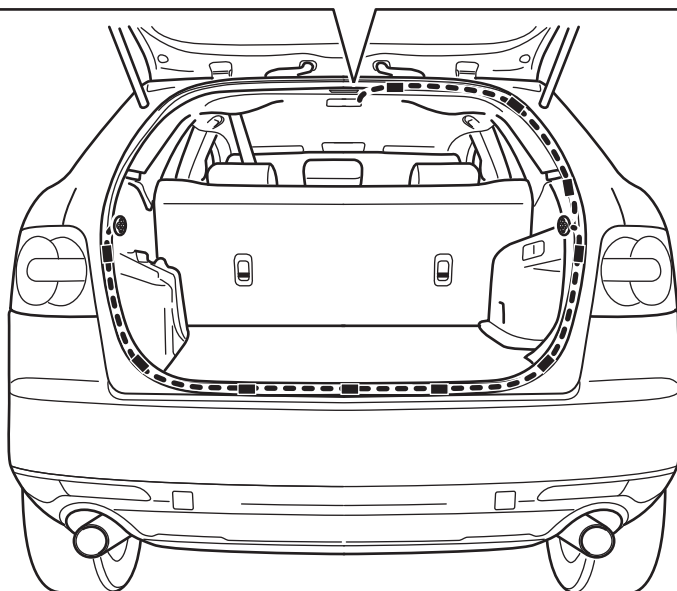




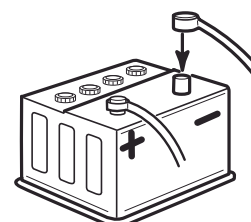
30



31

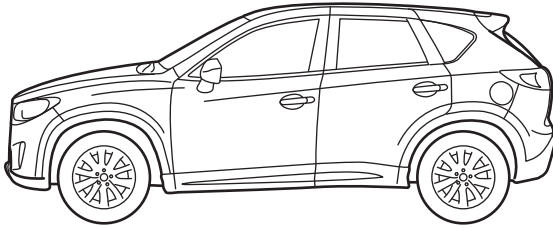


32



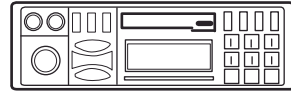
CX-5 KE

33

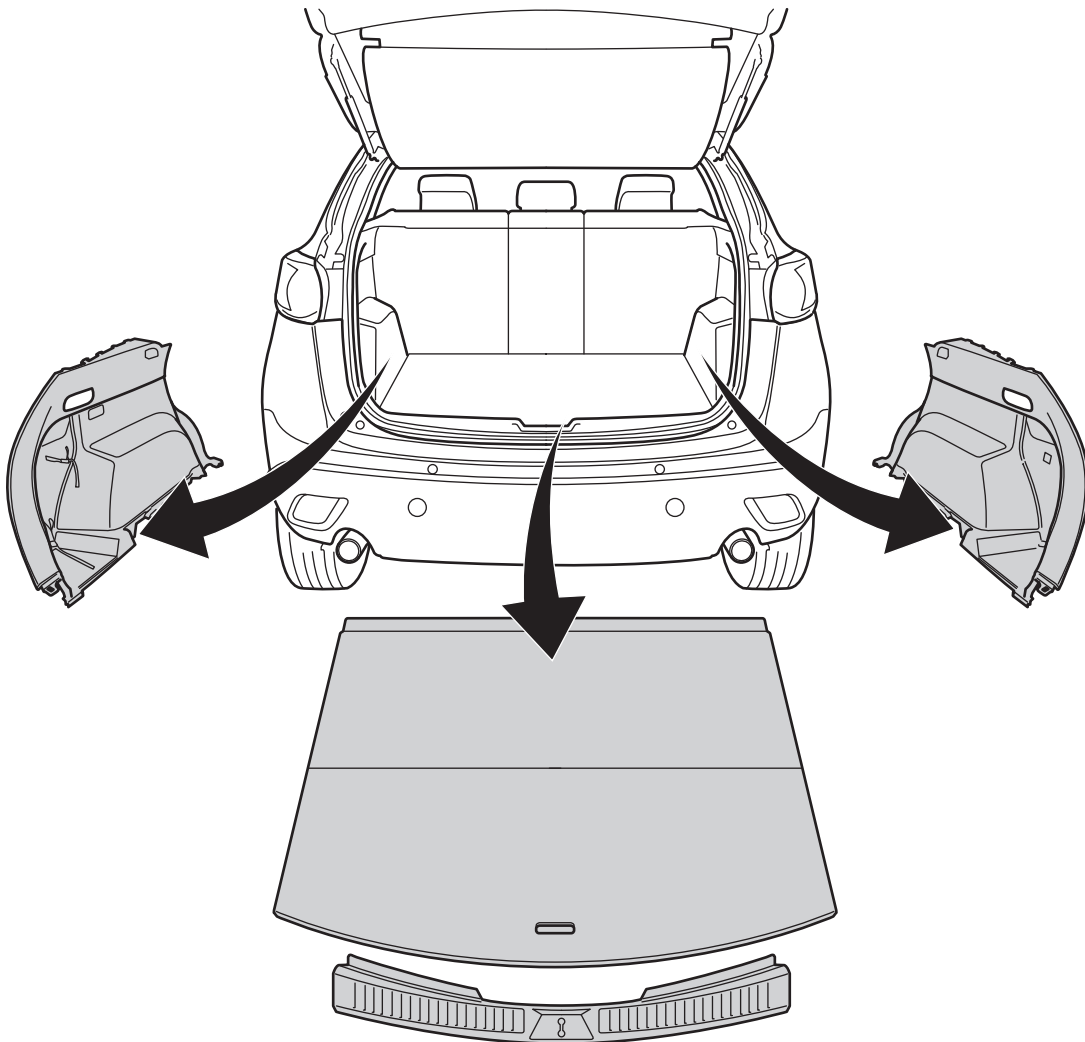
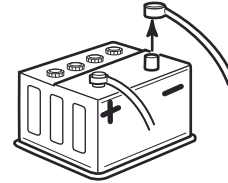


CODE

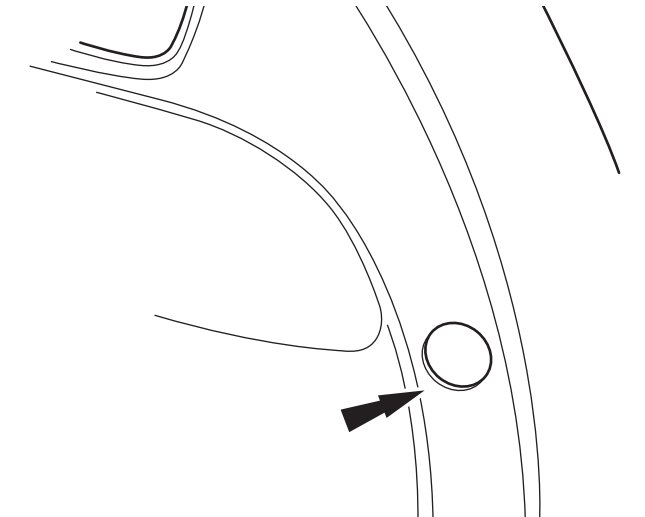
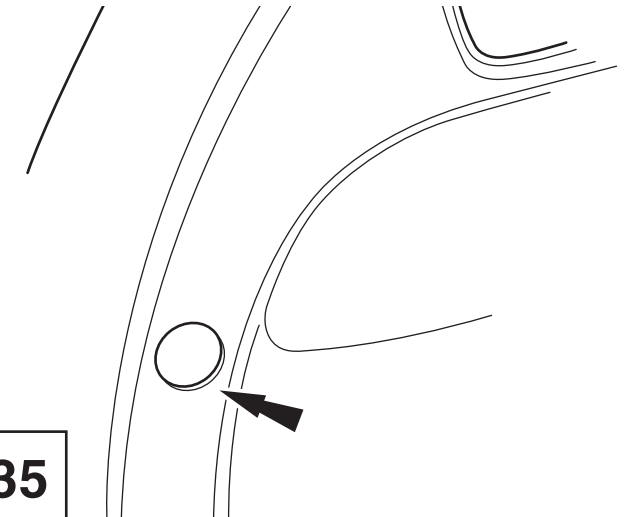
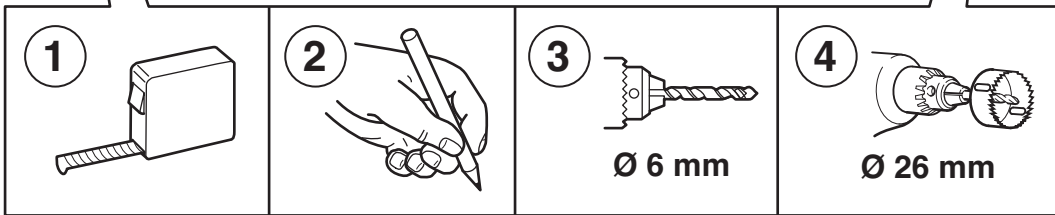
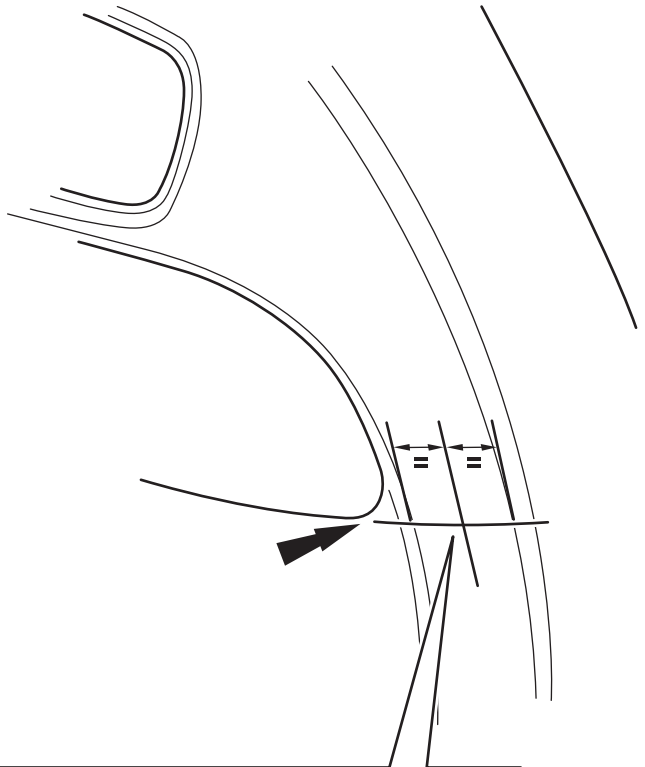
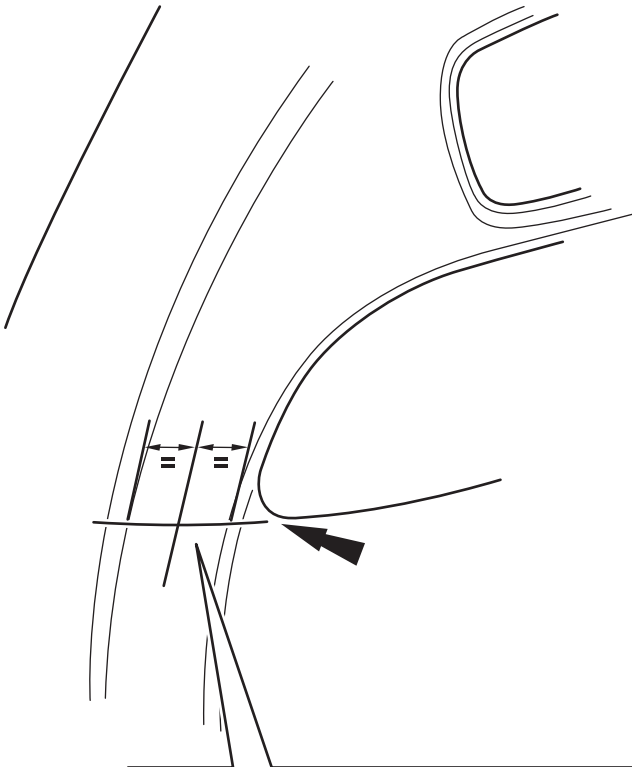
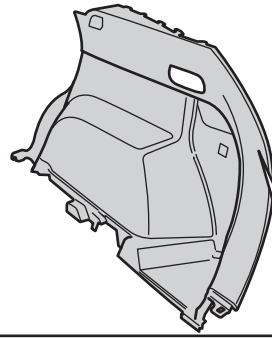
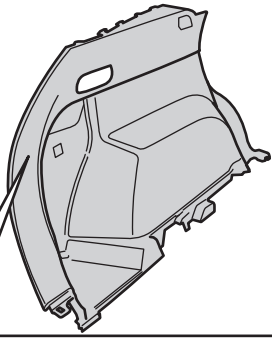
1

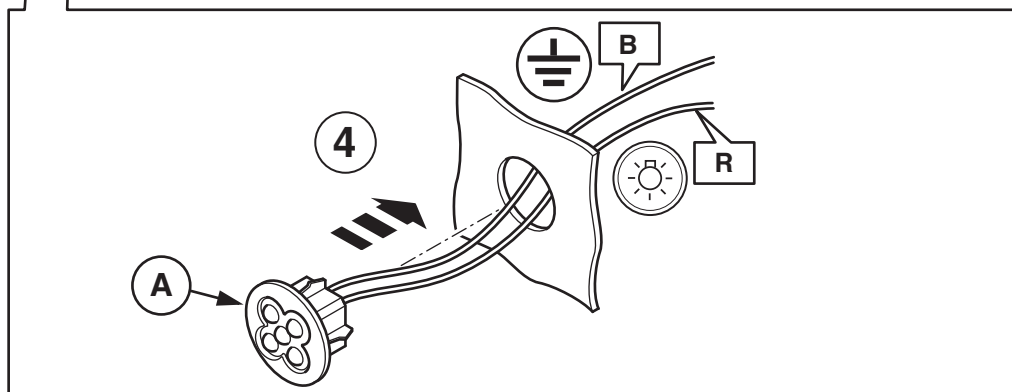
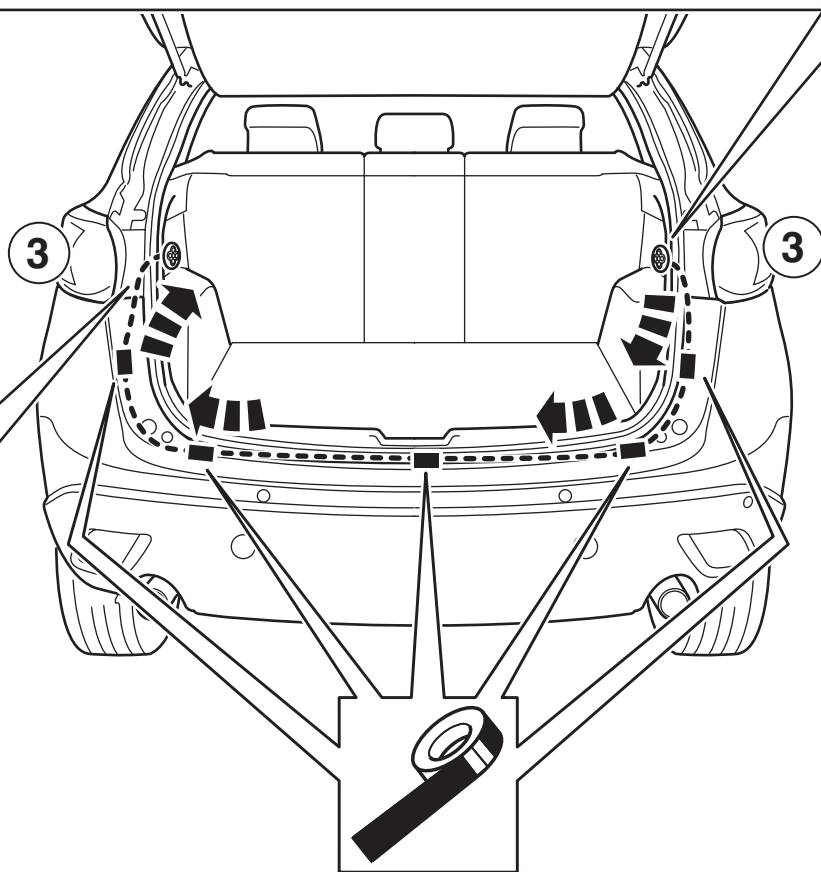
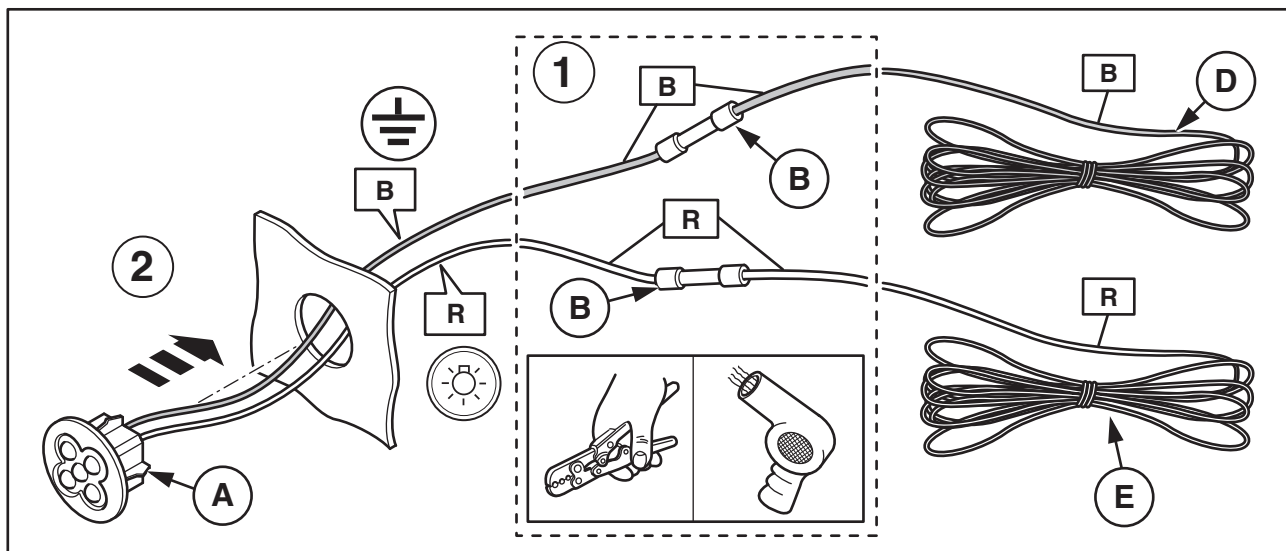


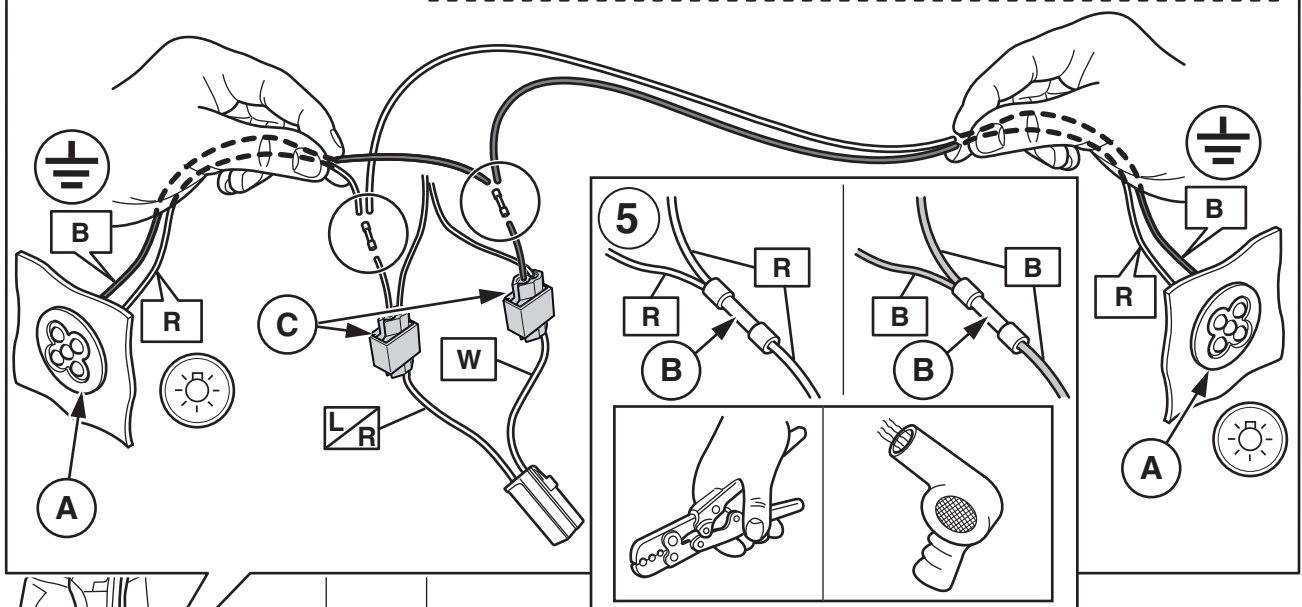
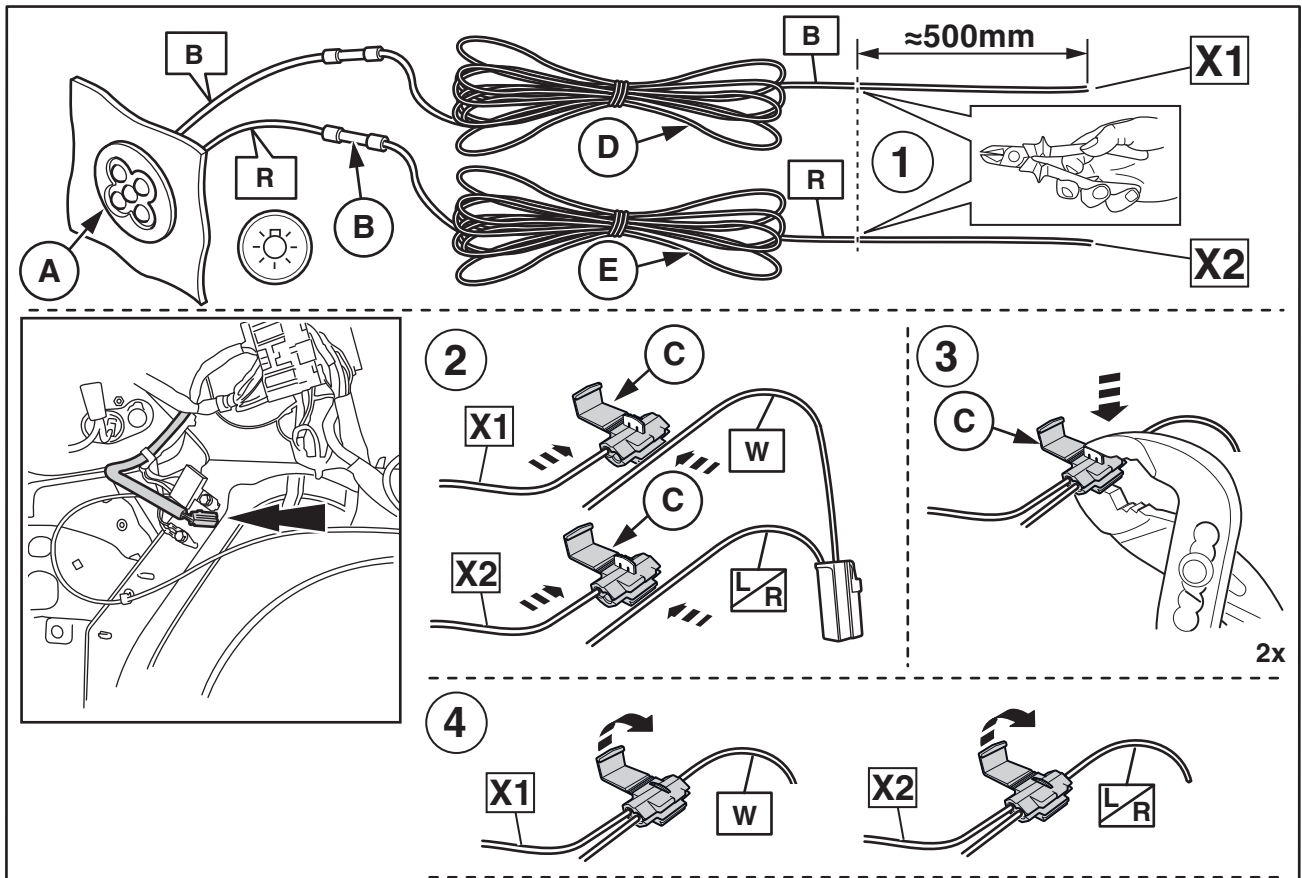
2



34

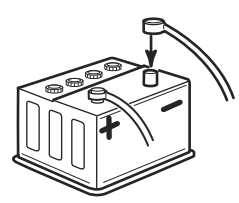






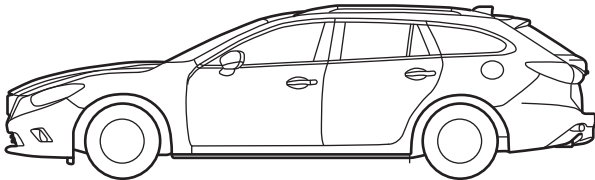
37

38



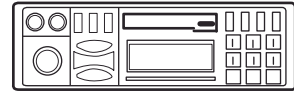
MAZDA 6 GJ

39

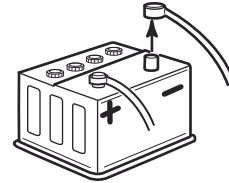


!
CODE

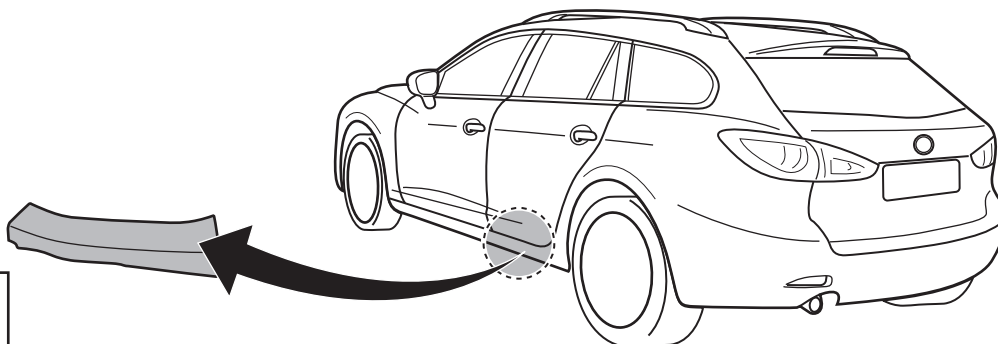
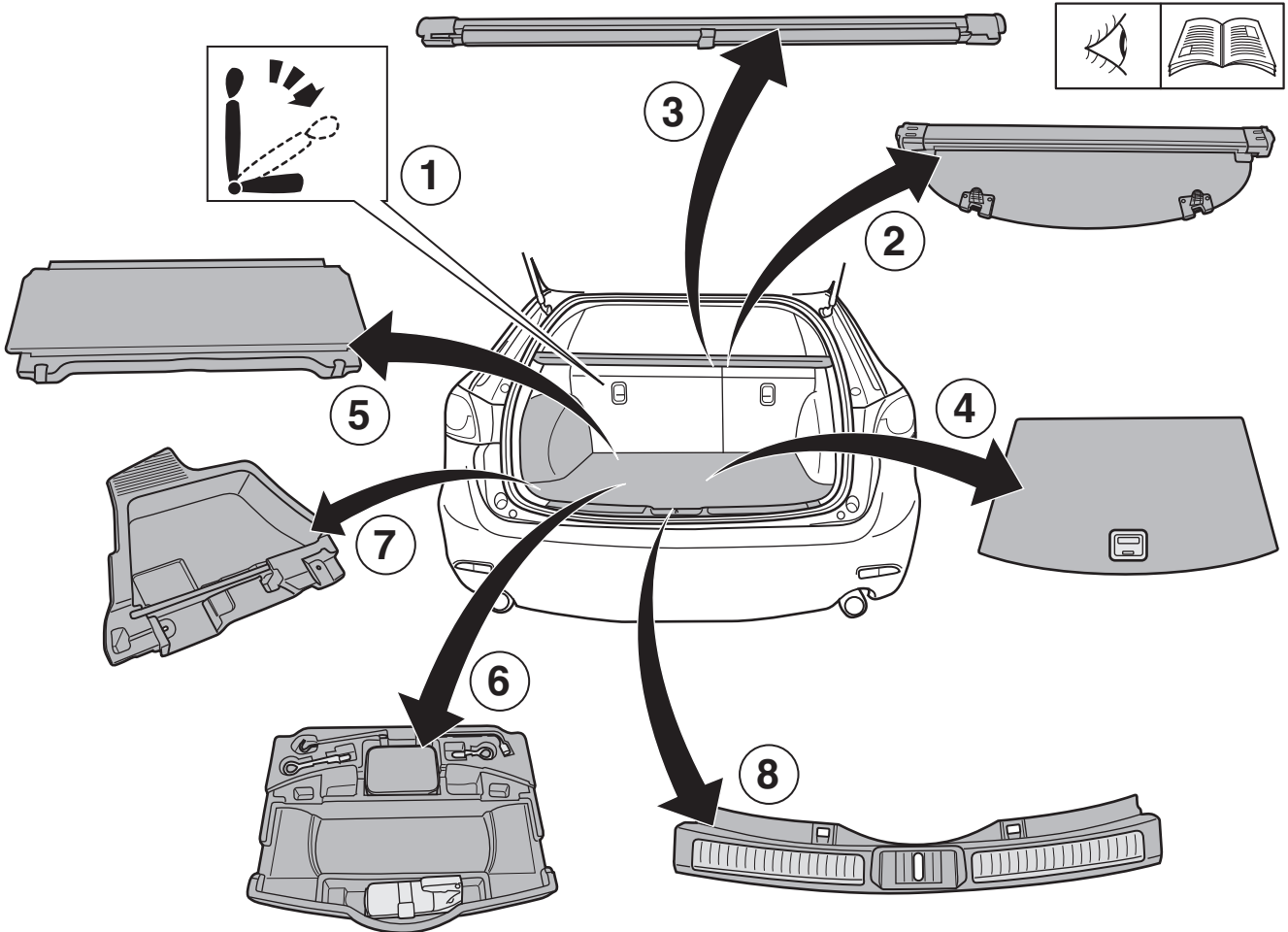
1

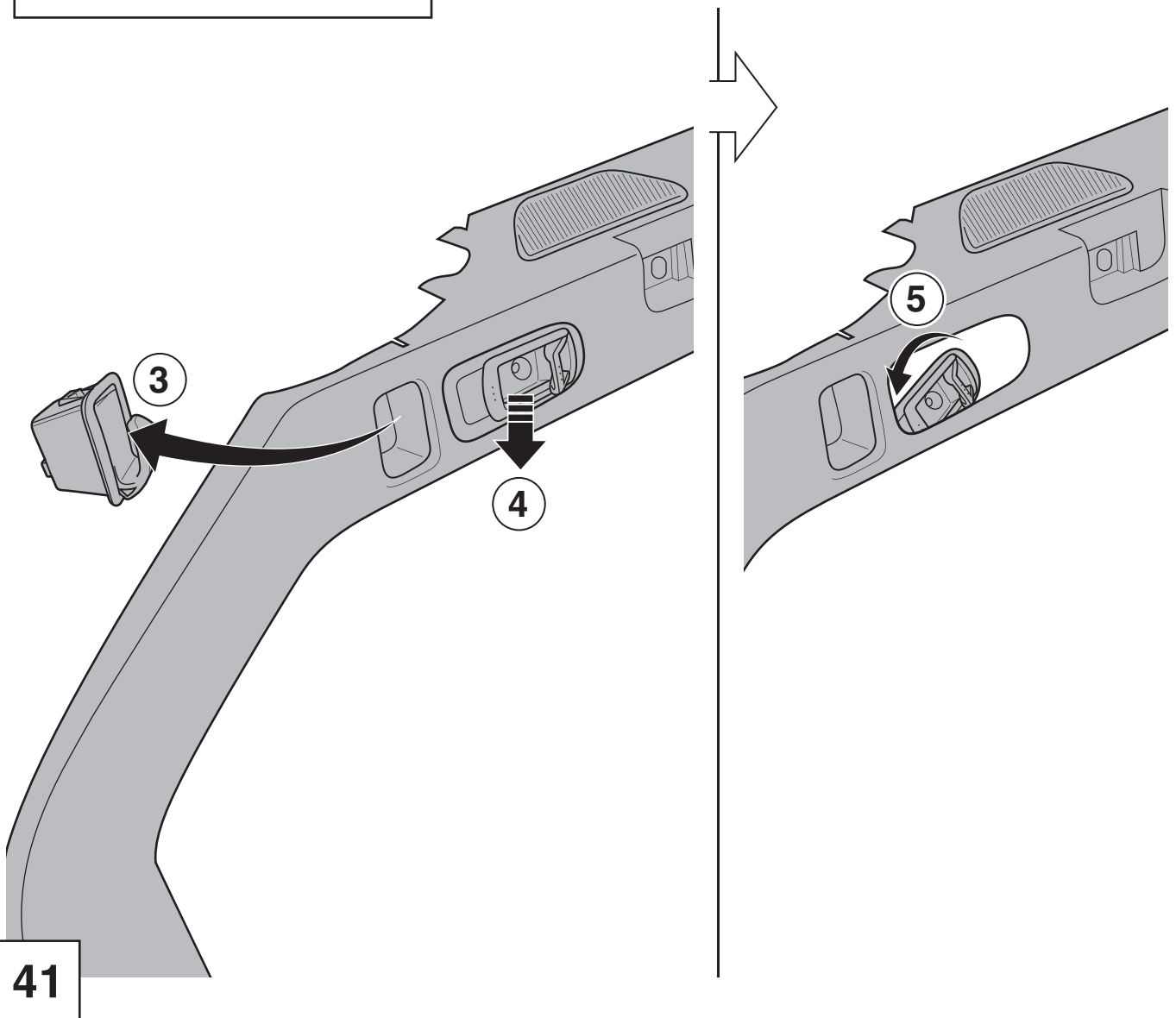
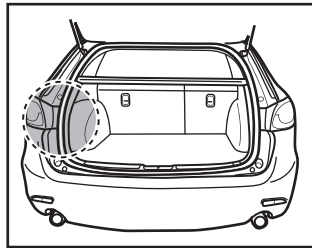
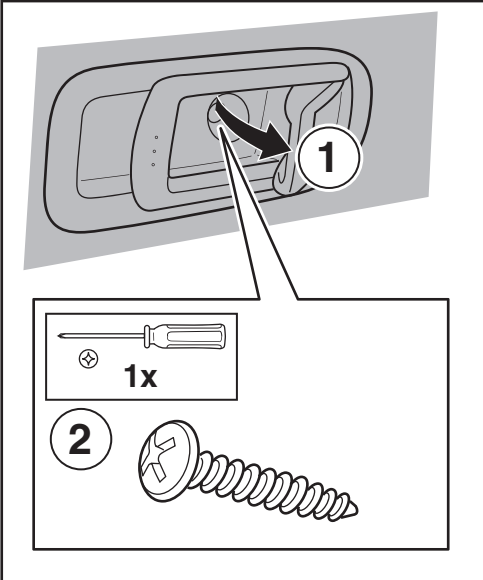


2

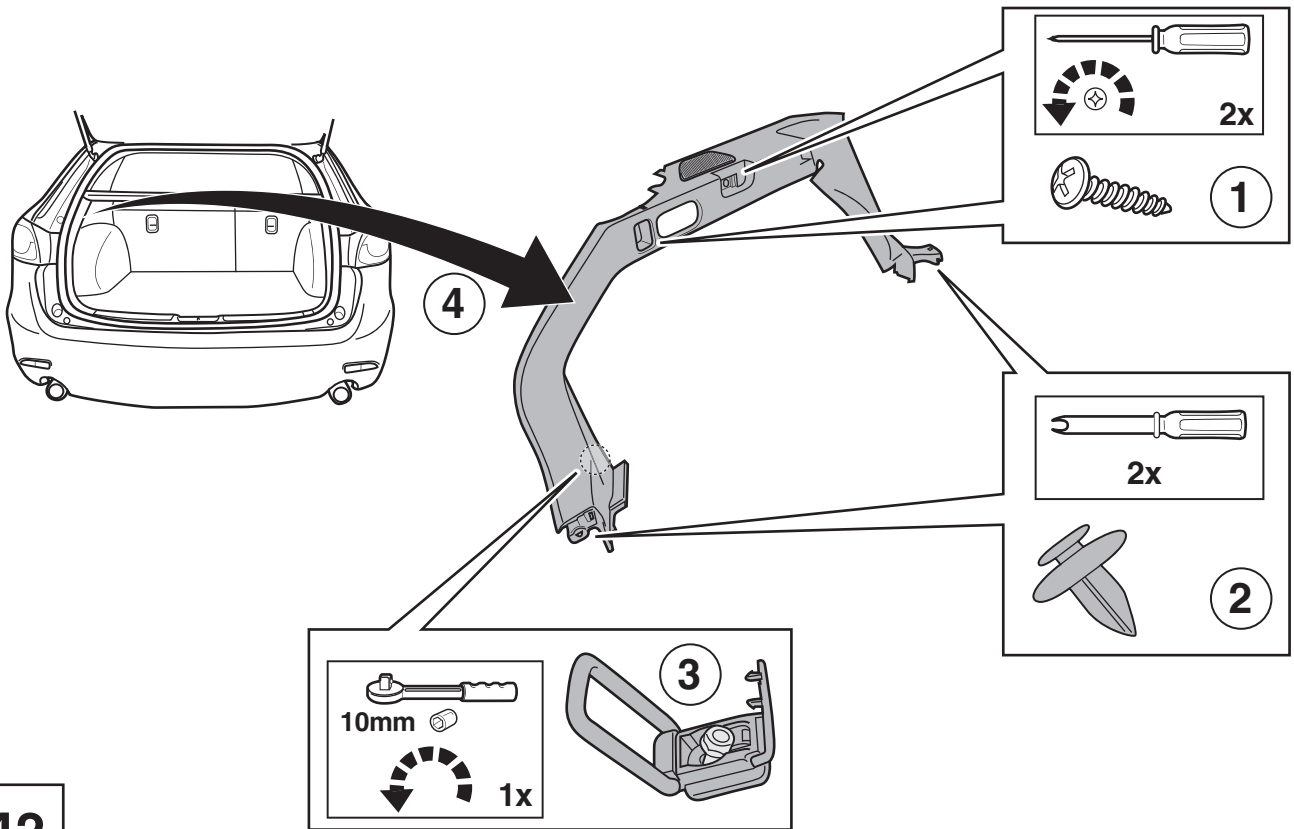


40

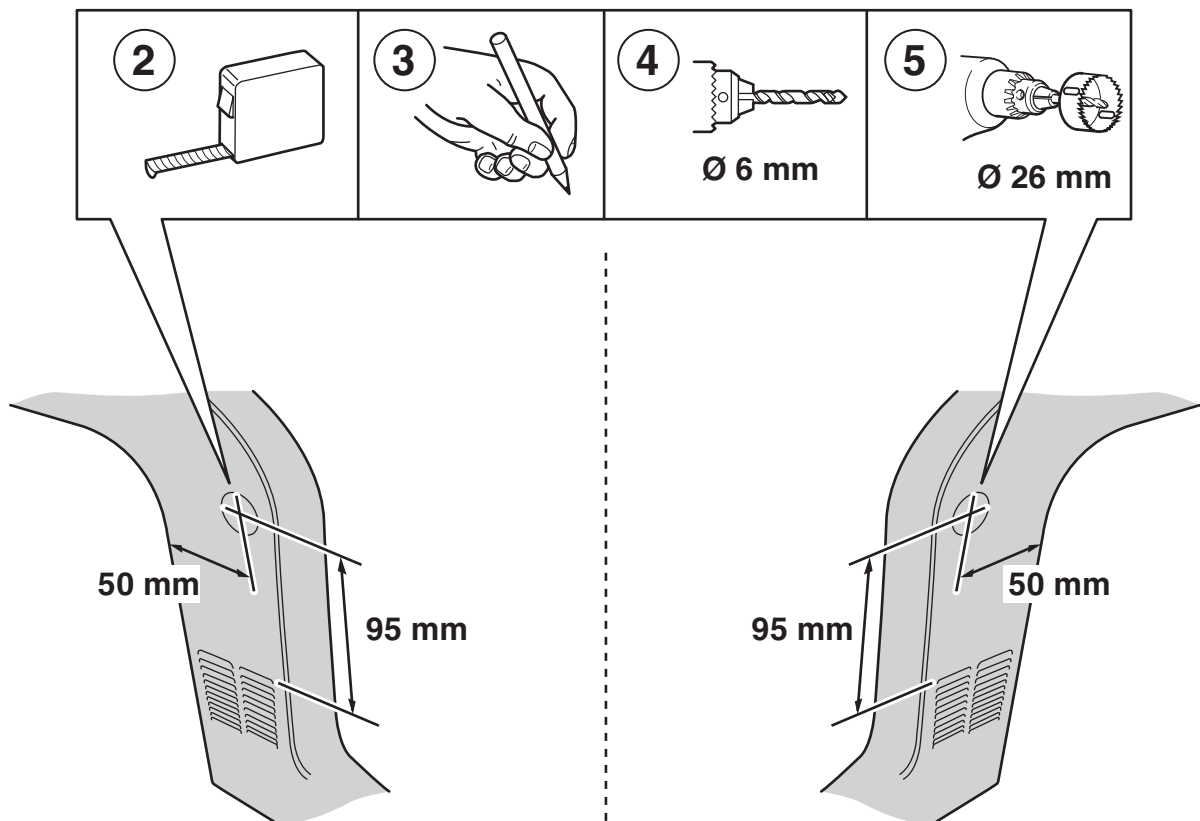


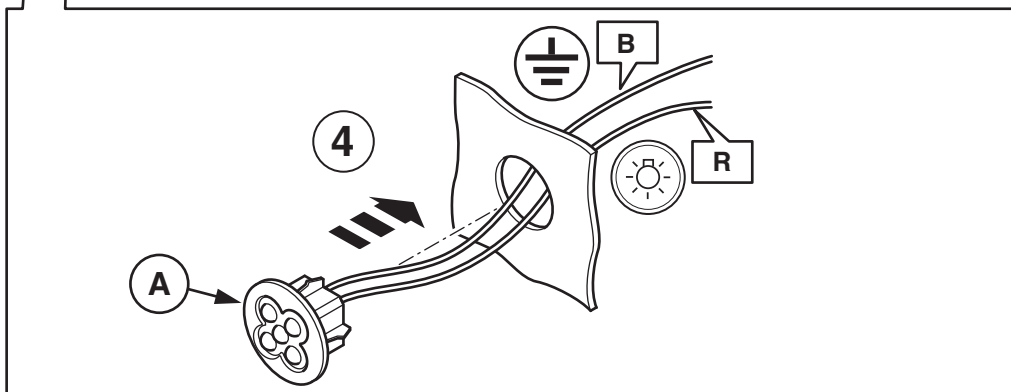
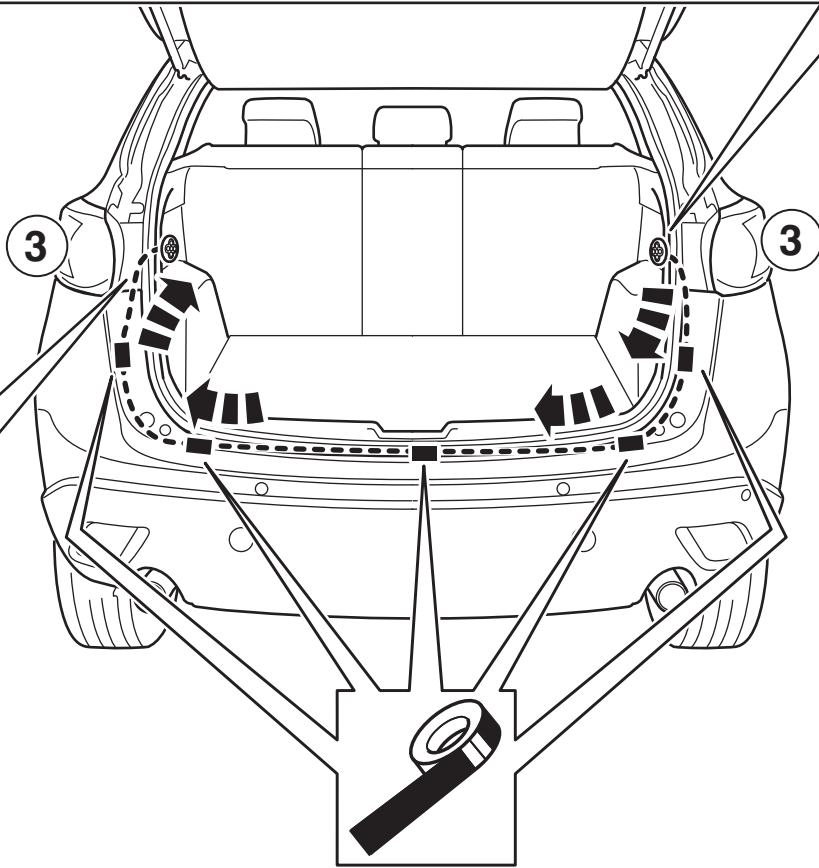
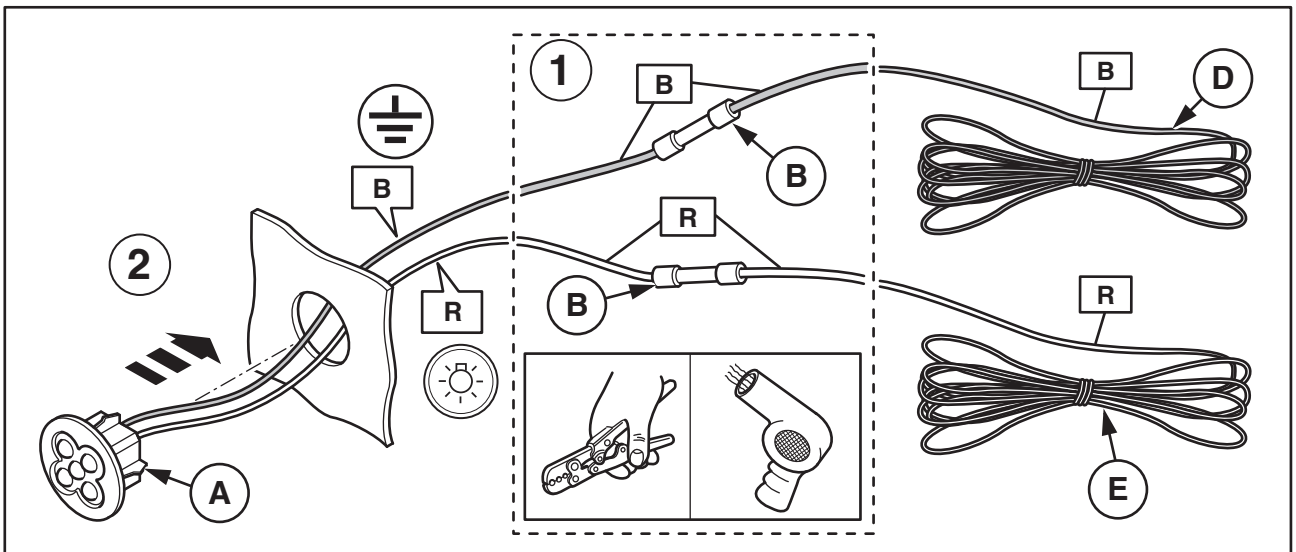


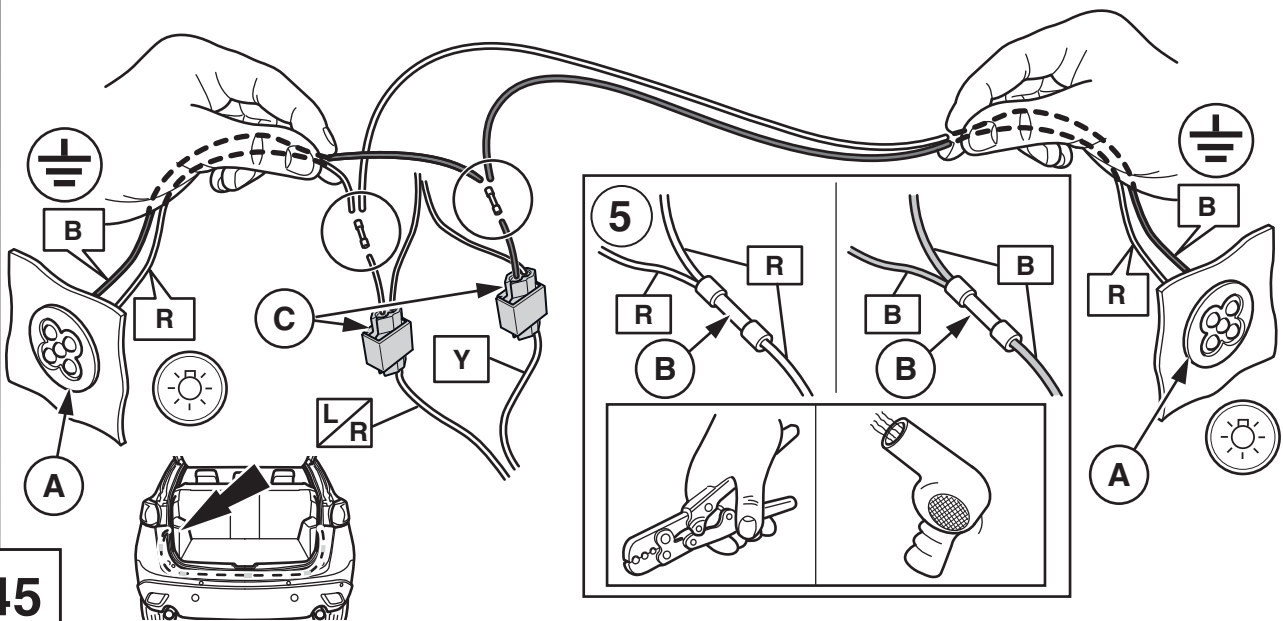
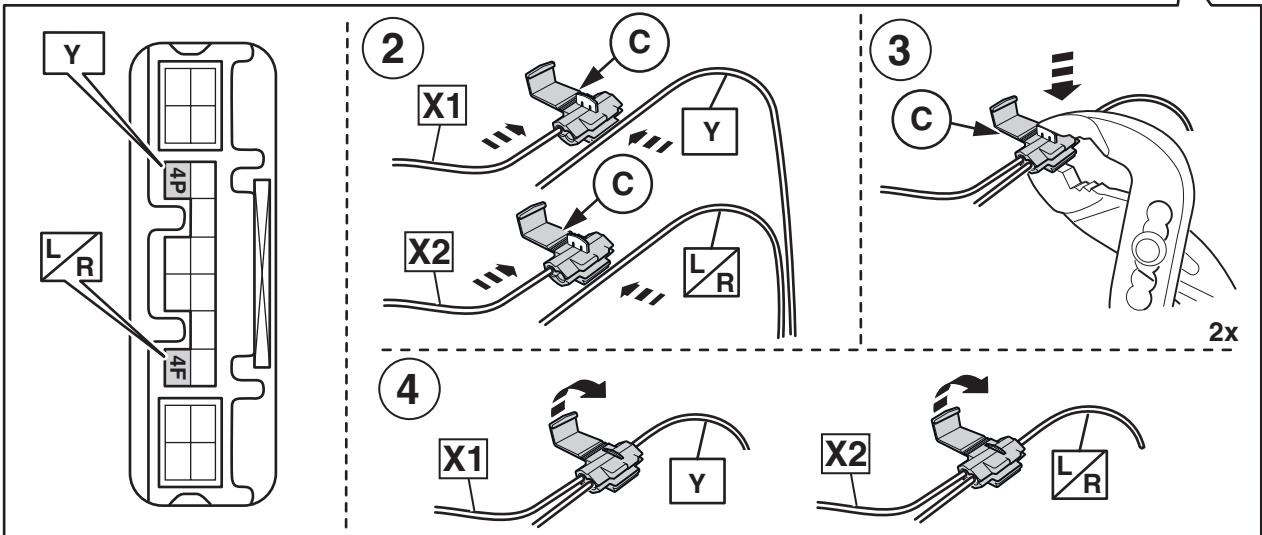
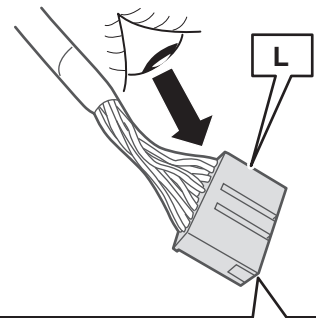
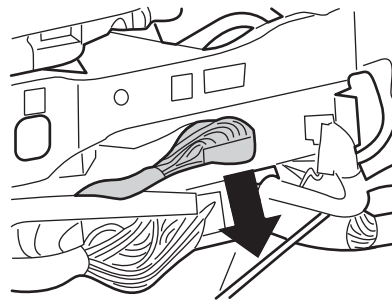
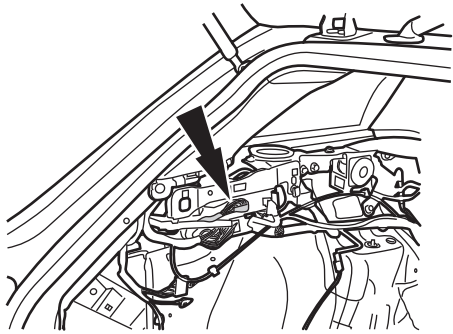
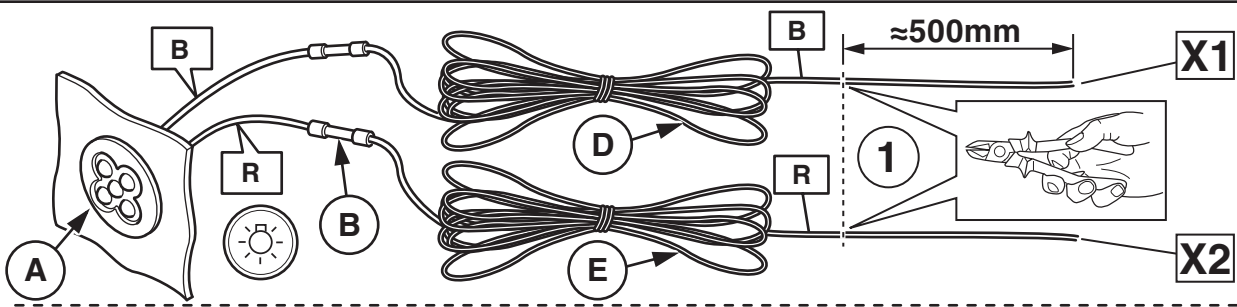
42

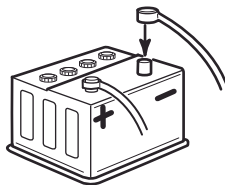


43









46