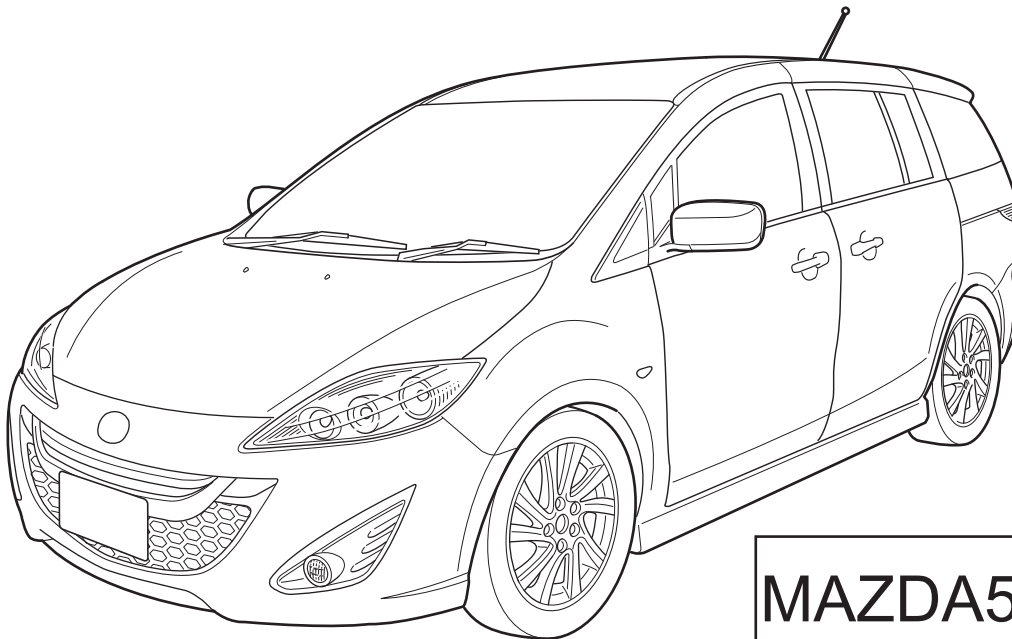


MAZDA

GB FRONT FOG LAMP Installation Instructions	N TÄKELYSKASTERNE Monteringsveiledning
D NEBELSCHEINWERFER, VORNE Einbauanleitung	S DIMLJUS FRAM Monteringsanvisning
E FAROS ANTINEBLA FRONTALES Instrucciones de Montaje	SF ETUPUOLEN SUMUVALOT Asennusohje
F ANTIBROUILLARD AVANT Instructions de Montage	CZ ČELNÍ MLHOVKY Návod k Montáži
I FARI FENDINEBBIA ANTERIORI Istruzioni di Montaggio	H ELSŐ KÖDFÉNYSZÓRÓK Beszerelési Utasítása
P FARÓIS DE NEVOEIRO DIANTEIROS Instruções de Montagem	PL PRZEDNIE LAMPY PRZECIWMGŁOWE Instrukcja Instalowania
NL MISTLAMPEN VOOR Inbouw-Instructie	GR ΛΑΜΠΕΣ ΟΜΙΧΛΗΣ ΕΜΠΡΟΣ Οδηγίες Τοποθέτησης
DK TÅGEFORLYGTER Monteringsvejledning	RU ПЕРЕДНЯЯ ПРОТИВОТУМАННАЯ ФАРА Инструкции по установке



MAZDA5 CW

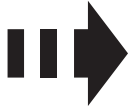
Part No: **CG15 V4 600**
CG16 V4 600

Date: 10-01-2013

© Copyrights MAZDA / MAZDA ACE

Sheet 1 of 9

Expert Fitment Required
Montage durch Fachwerkstatt erforderlich
Montaje sólo por el concesionario
Montage par spécialiste nécessaire
E' necessario in officina specializzata
Especialista em montagem requerido
Montage door vakman nodig
Montage ved professionelt værksted påkrævet
Nødvendig med montering fra fagvejverksted
Verkstadsmontage erfordras
Asennus tarpeen merkkikorjaamossa
Montáž ve specializované dílně nutná
A szereléshez szakműhely kell
Konieczny montaż przez warsztat specjalistyczny
Να τοποθετεί από συνεργείο
Необходима подгонка специалистом



- (GB) Movement arrow
- (D) Bewegungspfeil
- (E) Flecha de movimiento
- (F) Flèche de mouvement
- (I) Freccia di movimento
- (P) Flexa de movimento
- (NL) Richtingspijl
- (DK) Bevægelsespil
- (N) Bevegelsespil
- (S) Rörelsepil
- (SF) Liikesuuntanuoli
- (CZ) Šipka pohybu
- (H) Mozgásirányjelző nyíl
- (PL) Strzałka kierunku ruchu
- (GR) Βέλος κίνησης
- (RU) Стрелка движения

- (GB) Same procedure for the left and right side
- (D) gleicher Einbau für linke und rechte Seite
- (E) Mismo procedimiento para lado izquierdo y derecho
- (F) Procédure identique pour les côtés gauche et droit
- (I) Stessa procedura valida per il lato destro e sinistro
- (P) Mesmo procedimento para o lado esquerdo e direito
- (NL) Dezelfde procedure voor de linker en rechter zijde
- (DK) Samme fremgangsmåde for venstre og højre side
- (N) Samme prosedyre for venstre og høyre side
- (S) Samma åtgärd för vänster och höger sida
- (SF) Samat toimenpiteet vasemmalle ja oikealle puolelle
- (CZ) Postup je stejný pro levou i pravou stranu
- (H) Az eljárás azonos a bal és a jobb oldalon
- (PL) Te same czynności należy wykonać po lewej i prawej stronie
- (GR) Ίδια διαδικασία για την αριστερή και τη δεξιά πλευρά
- (RU) Одинаковая последовательность действий как для левой, так и для правой стороны

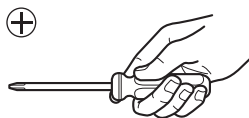
- (GB) Tape up
- (D) Mit Klebeband befestigen
- (E) Fijar con cinta adhesiva
- (F) Fixer avec ruban adhésif
- (I) Fissare con nastro adesivo
- (P) Sujeitar com fita adesiva
- (NL) Vastzetten met tape
- (DK) Fastgøres med tape
- (N) Fest fast med klebeband
- (S) Fästet med tejp
- (SF) Kiinnytys teipillä
- (CZ) Upevnit lepicí páskou
- (H) Rögzítse ragasztószalaggal
- (PL) Umocować taśmą samoprzylepną
- (GR) Στερέωση με κολλητική ταινία
- (RU) Закрепите клейкой лентой



- (GB) Throw away
- (D) entsorgen
- (E) Tratamiento de residuos
- (F) Rebuter
- (I) Smaltire
- (P) Eliminar
- (NL) Weggooien
- (DK) Affald
- (N) Avskaffe
- (S) Ta hand om avfallet
- (SF) Hävittää
- (CZ) Vyhodit
- (H) Távolítsa el
- (PL) Usunąć jako odpad
- (GR) Απόσυρση
- (RU) Выбросите

- (GB) Warning
- (D) Achtung
- (E) Atención
- (F) Attention
- (I) Attenzione
- (P) Atenção
- (NL) Let op
- (DK) Bemærk
- (N) Pass på
- (S) Varning
- (SF) Huomio
- (CZ) Pozor
- (H) Figyelem
- (PL) Uwaga
- (GR) Προσοχή
- (RU) Осторожно

- (GB) Disconnect
- (D) abklemmen
- (E) Desconectar
- (F) Déconnecter
- (I) Staccare
- (P) Desligar
- (NL) Demonteren
- (DK) Frakobles
- (N) Klem av
- (S) Koppla los
- (SF) Irrota
- (CZ) Odpojit
- (H) Szakítsa meg, kapcsolja szét
- (PL) Rozłączyć
- (GR) Αποσύνδεση
- (RU) Разъедините



- (GB) Connect
- (D) verbinden
- (E) Conectar
- (F) Raccorder
- (I) Collegare
- (P) Ligar
- (NL) Aansluiten
- (DK) Kobles
- (N) Tilkopling
- (S) Anslut
- (SF) Yhdystä
- (CZ) Spojit
- (H) Kapcsolja össze
- (PL) Połączyć
- (GR) Σύνδεση
- (RU) Соедините

- (GB) Use philips screwdriver
- (D) Kreuzschraubendreher verwenden
- (E) Utilizar destornillador de estrella
- (F) Utiliser tournevis cruciforme
- (I) Utilizzare cacciavite a croce
- (P) Utilizar chave de fendas cruzada
- (NL) Kruiskopschroevendraaier
- (DK) Krydskærnskruetrækker anvendes
- (N) Bruk stjemeskrujern
- (S) Använd skruvmejsel för krysspår
- (SF) Käytä ristipääruuvitalttaa
- (CZ) Použít křížový šroubovák
- (H) Használjon keresztféjú csavarhúzó
- (PL) Stosować śrubokręt krzyżowy
- (GR) Χρησιμοποιείτε καταβίδ για βίδες φίλιπς
- (RU) Используйте крестообразную отвертку

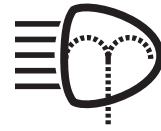
- (GB) See text
- (D) siehe Text
- (E) Véase texto
- (F) Voir text
- (I) Vedi testo
- (P) Cf. o texto
- (NL) Zie tekst
- (DK) Se teksten
- (N) Se tekst
- (S) Se text
- (SF) Katso teksti
- (CZ) Viz text
- (H) Lásd a zsvövegben
- (PL) Patrz tekst
- (GR) Βλέπε κείμενο
- (RU) См. текст



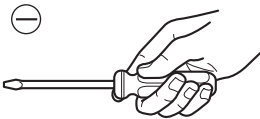
- (GB) See workshop manual
- (D) siehe Werkstatthandbuch
- (E) Ver manual de taller
- (F) Voir manuel d'atelier
- (I) Vedere manuale officina
- (P) Cf. o manual da oficina
- (NL) Zie werkplaatshandboek
- (DK) Se værkstedshåndbog
- (N) Se verkstedshåndboka
- (S) Se verkstadshandboken
- (SF) Katso korjaamon käsikirjasta
- (CZ) Viz dílenskou příručku
- (H) Lásd a műhely-kézikönyvből
- (PL) Patrz podręcznik warsztatowy
- (GR) Λέγε Εγχειρίδιο Συνεργείου
- (RU) См. руководство по ремонту



- (GB) With advanced keyless
- (D) Mit LogIn-Fernbedienung
- (E) Con sistema de seguridad sin llave avanzada
- (F) Avec télécommande
- (I) Con telecomando avanzato
- (P) Com sistema avançado sem chave
- (NL) Met geavanceerde afstandbediende portiervergrendeling
- (DK) Med avanceret nøggleløs
- (N) Med avansert nøkkelfrifunksjon
- (S) Med avancerat nyckellöst system
- (SF) Edistynyt avaimeton järjestelmä varusteena
- (CZ) Se zdokonaleným bezklíčovým startem
- (H) Korszerű kulcs nélküli rendszerrel
- (PL) Z zaawansowanym systemem kluczyka elektronicznego
- (GR) Με προηγμένο σύστημα χωρίς τη χρήση κλειδιού
- (RU) С усовершенствованной системой отпирания дверей без ключа



- (GB) With head light washer
- (D) Mit scheinwerferwascher
- (E) Con lavador de faros
- (F) Avec lave-phares
- (I) Con lavafari
- (P) Com limpa-faróis
- (NL) Met koplampsproeier
- (DK) Med forlygtvasker
- (N) Med lyktespyler for hovedlys
- (S) Med strålkastarspolare
- (SF) Ajovalojen pesijä varusteena
- (CZ) S ostřikovačem světlometů
- (H) Fényszórómosóval
- (PL) Ze spryskiwaczami reflektorów przednich
- (GR) Με καθαριστήρα μπροστινών φώτων
- (RU) С омывателем передних фар



- (GB) Use flat-blade screwdriver
- (D) Einen flachen schraubendreher verwenden
- (E) Use destornillador de punta plana
- (F) Utiliser un tournevis à tête plate
- (I) Utilizzare un cacciavite a testa piatta
- (P) Utilizar chave de fendas
- (NL) Gebruik een platte schroevendraaier
- (DK) Brug en fladhovedet skruetrækker
- (N) Bruk flathodet skrutrekker
- (S) Använd en platt skruvmejsel
- (SF) Käytä litteäteräistä ruuviavainta
- (CZ) Použijte šroubovák s plochou hlavou
- (H) Használjon lapos fejű csavarhúzó
- (PL) Używać śrubokrętu z płaską końcówką
- (GR) Χρησιμοποιήστε κατασβίδι επίπεδης κεφαλής
- (RU) Используйте отвертку с плоским жалом



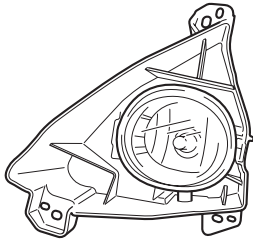
- (GB) With auto light
- (D) Mit automatischer Beleuchtung
- (E) Con luces automáticas
- (F) Avec allumage automatique des feux
- (I) Con fari automatici
- (P) Com luzes automáticas
- (NL) Met automatische verlichtingsregeling
- (DK) Med auto-lygte
- (N) Med auto light
- (S) Med automatisk belysning
- (SF) Automaattivalot varusteena
- (CZ) S automatickým zapnutím světel
- (H) Automata lámpával
- (PL) Z automatycznym sterowaniem światłami
- (GR) Με αυτόματο αισθητήρα φώτων
- (RU) С автоматической системой освещения



- (GB) Without auto light
- (D) Ohne automatische Beleuchtung
- (E) Sin luces automáticas
- (F) Sans allumage automatique des feux
- (I) Senza fari automatici
- (P) Sem luzes automáticas
- (NL) Zonder automatische verlichtingsregeling
- (DK) Uden auto-lygte
- (N) Uten auto light
- (S) Utan automatisk belysning
- (SF) Ilman automaattivaloja
- (CZ) Bez automatického zapnutí světel
- (H) Automata lámpa nélkül
- (PL) Bez automatycznego sterowania światłami
- (GR) Χωρίς αυτόματο αισθητήρα φώτων
- (RU) Без автоматической системы освещения

A

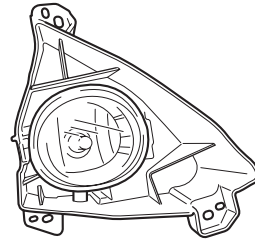
(LH)



X 1

B

(RH)

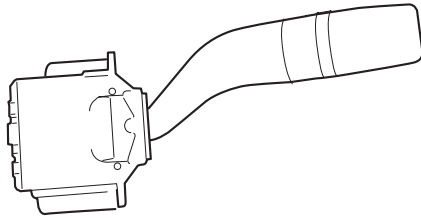


X 1



Separate Purchase

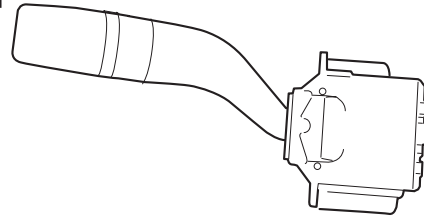
C



[Fog. light switch]

X 1

D

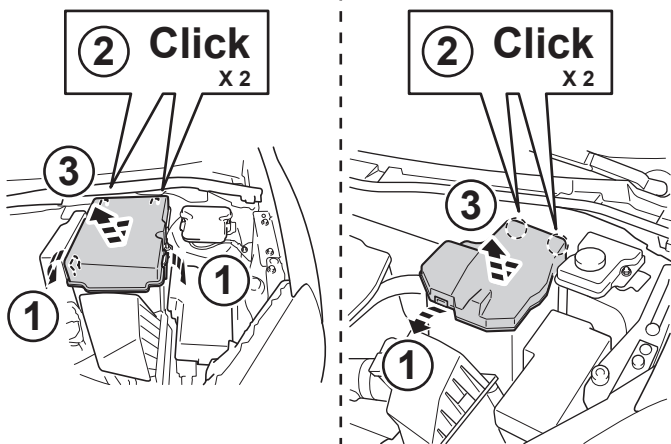


[Wiper switch]

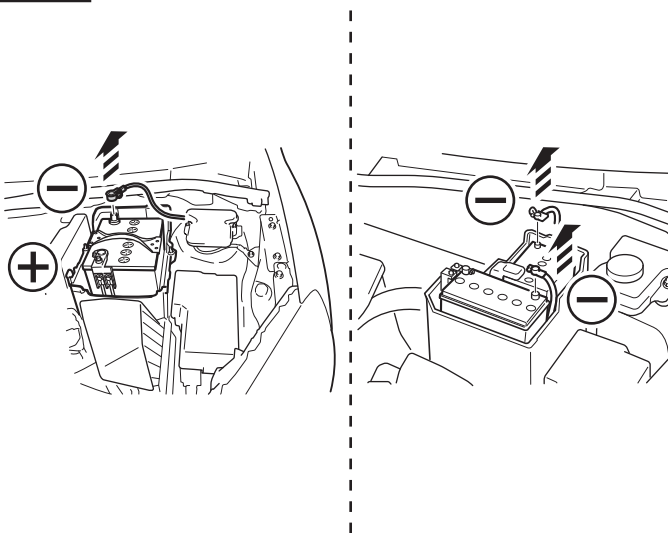
X 1



1

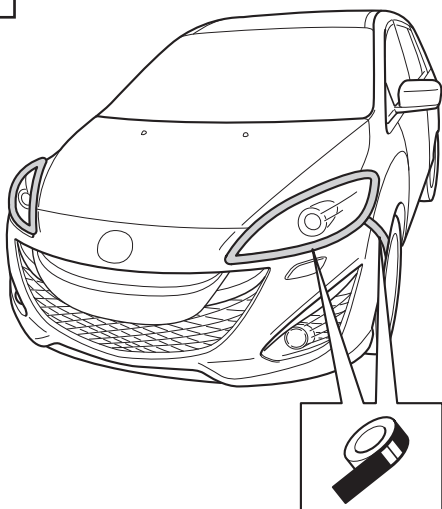


2

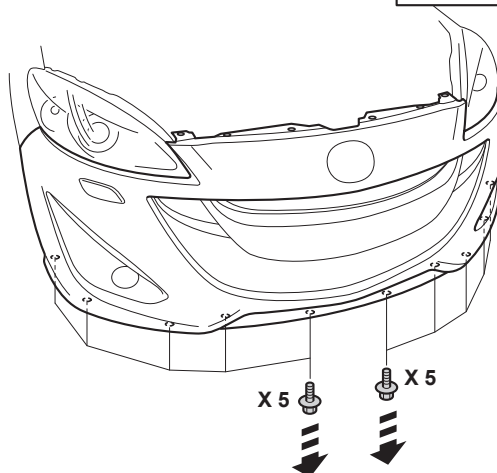


3

L+R

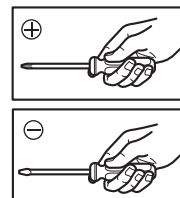
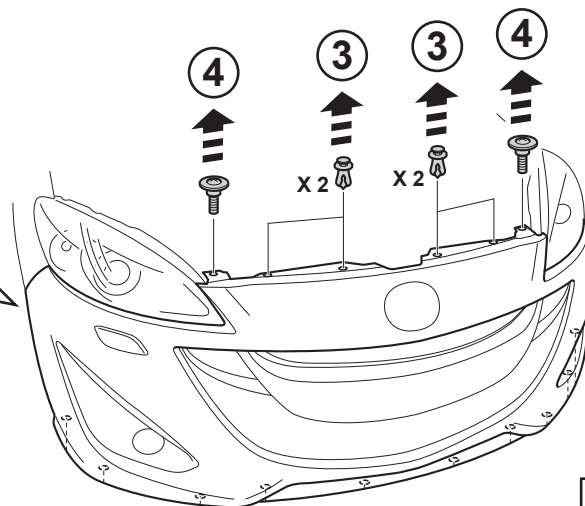
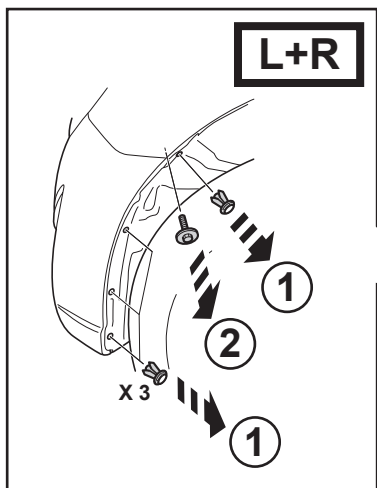


4

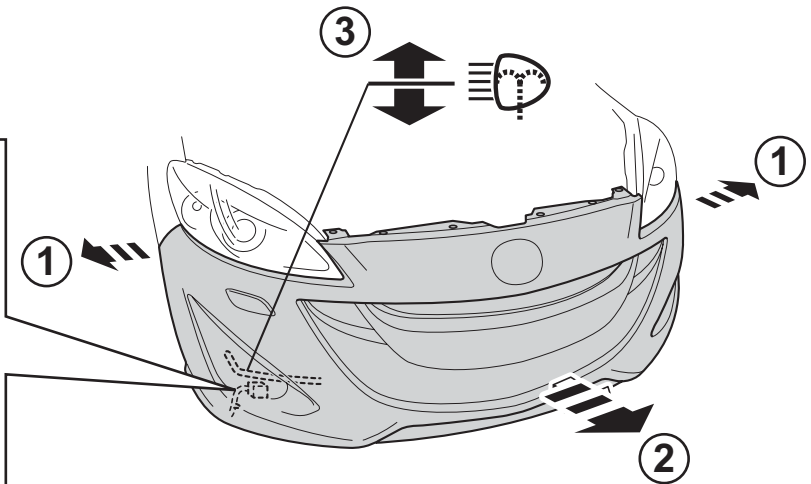
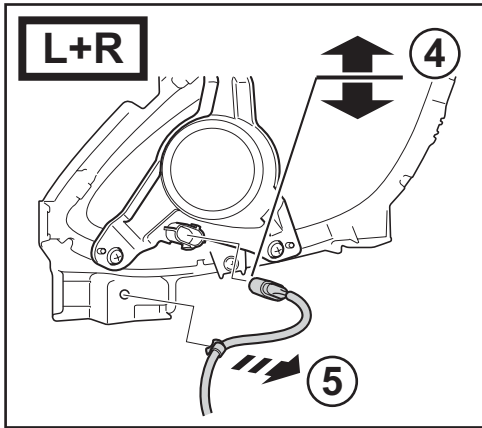


5

L+R



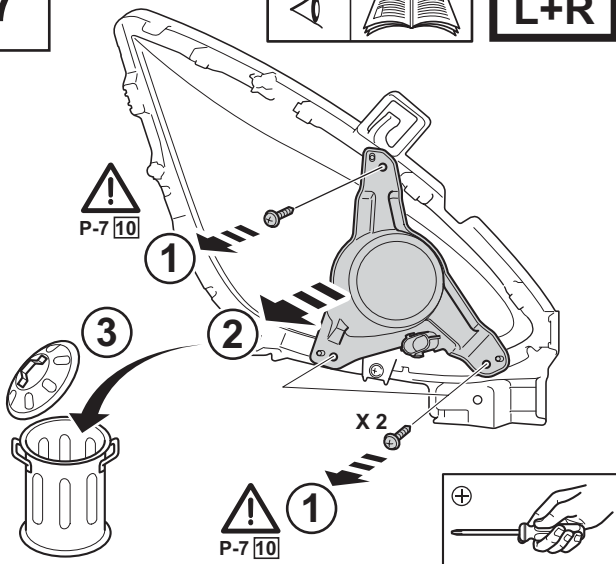
6



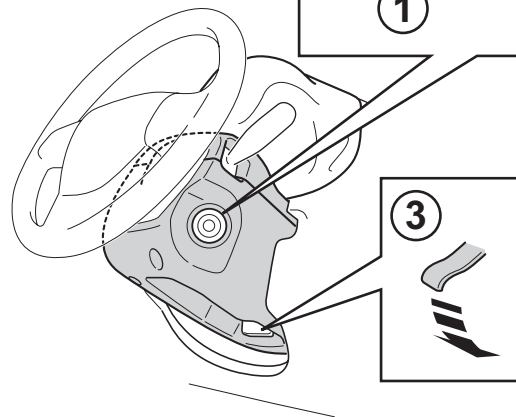
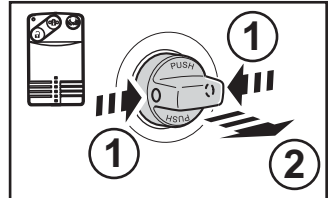
7



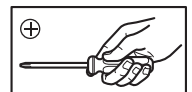
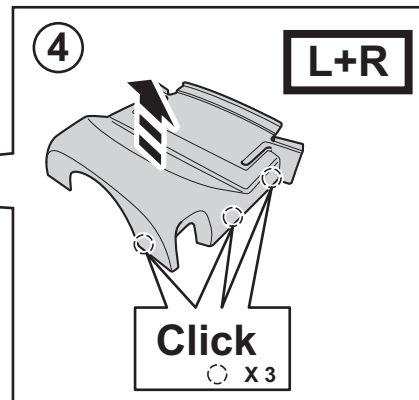
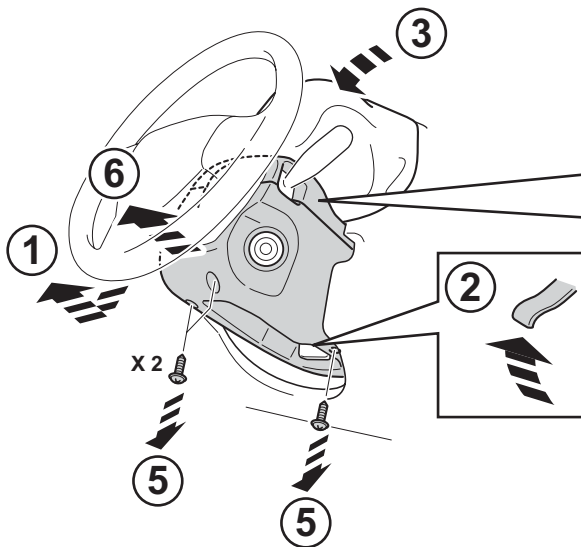
L+R



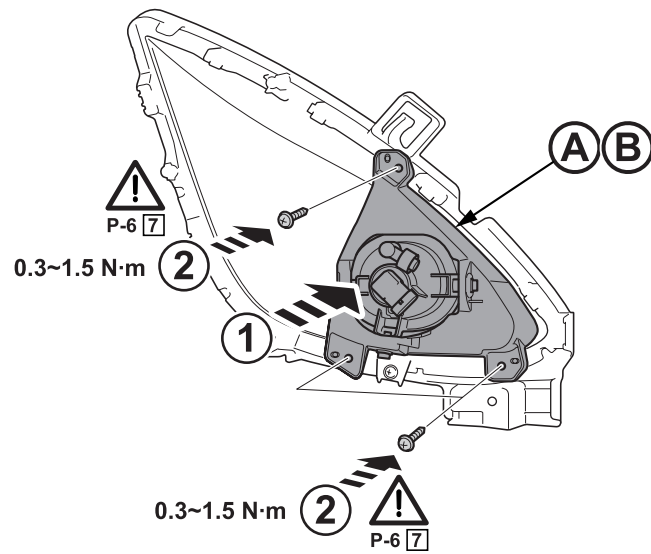
8



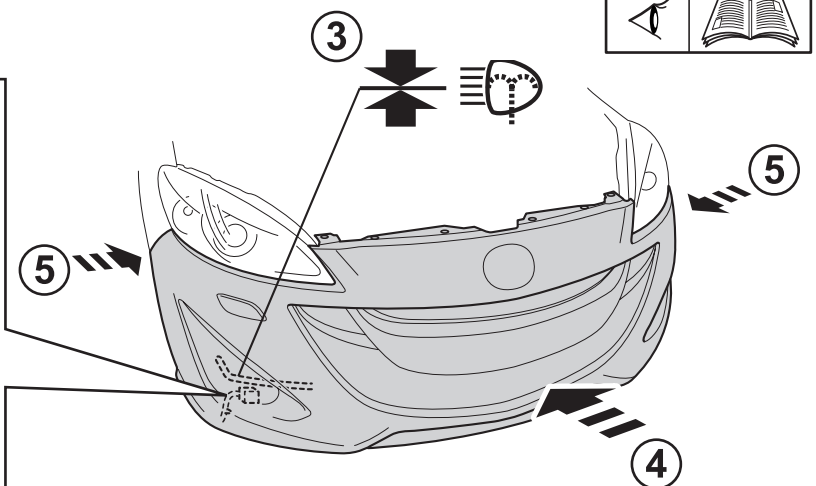
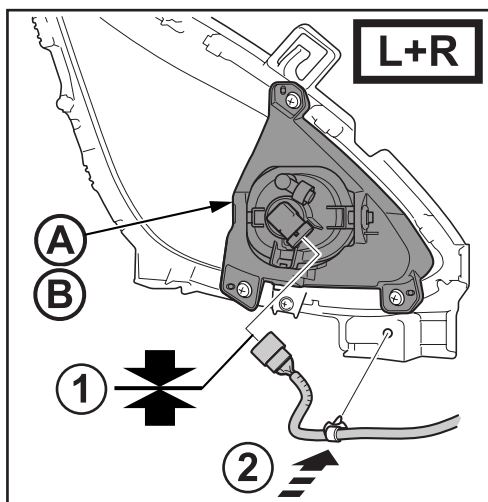
9



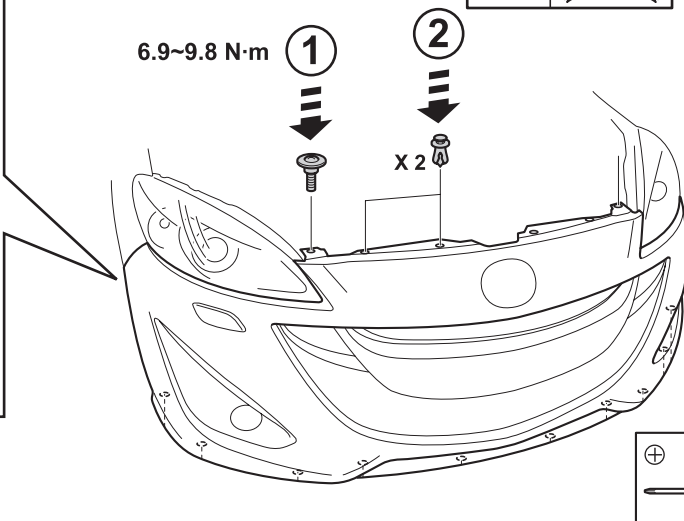
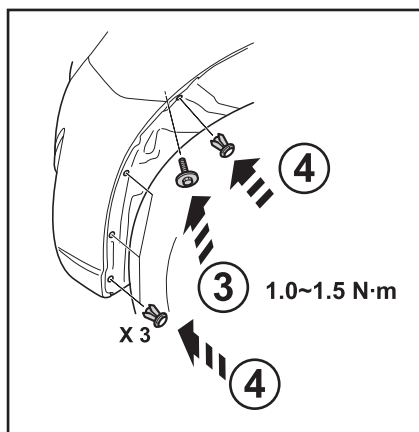
10



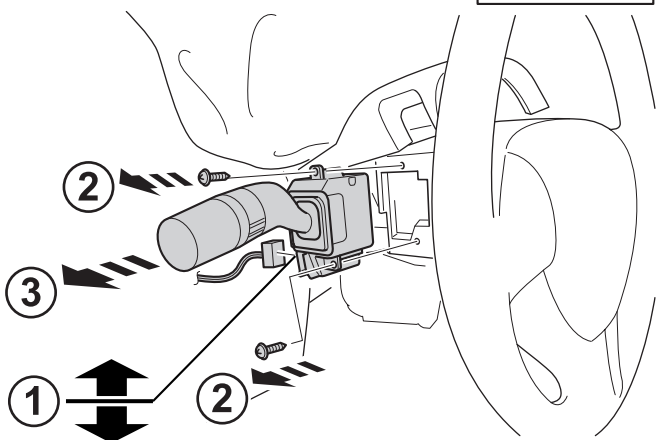
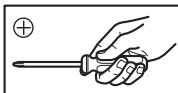
11



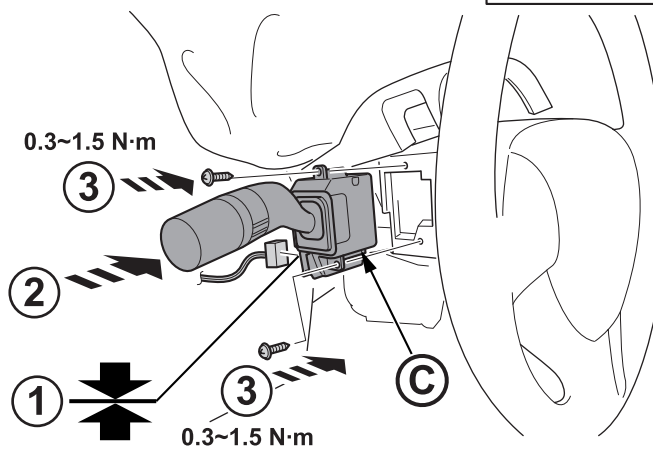
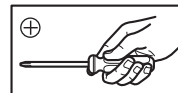
12



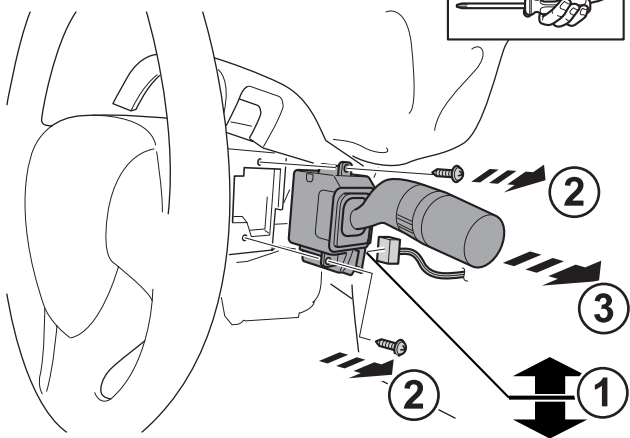
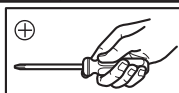
13



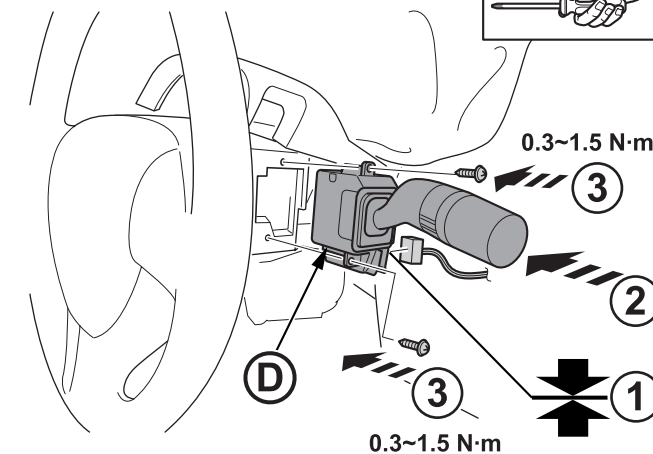
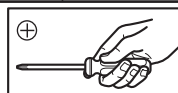
14



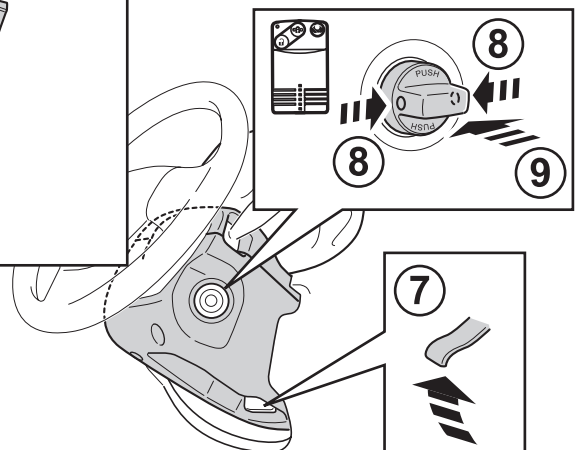
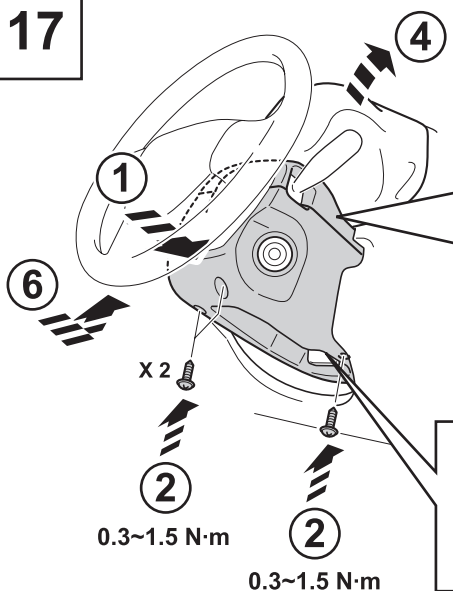
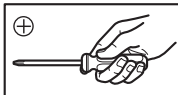
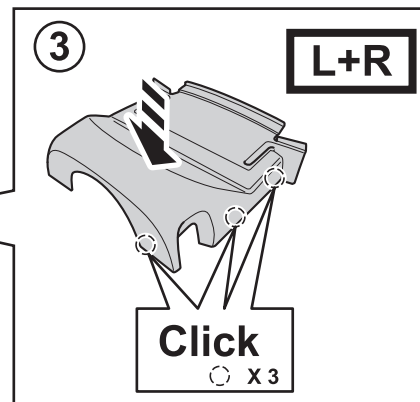
15



16

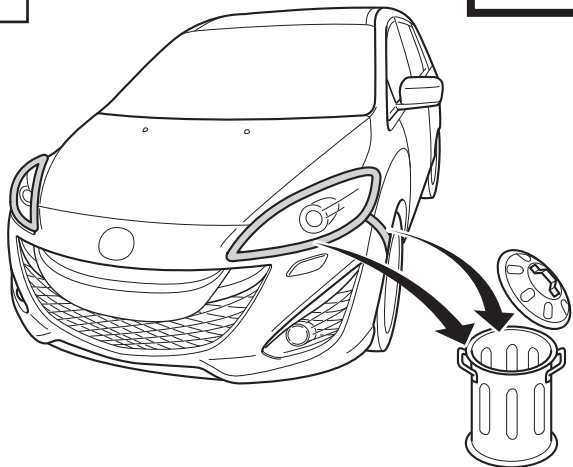


17

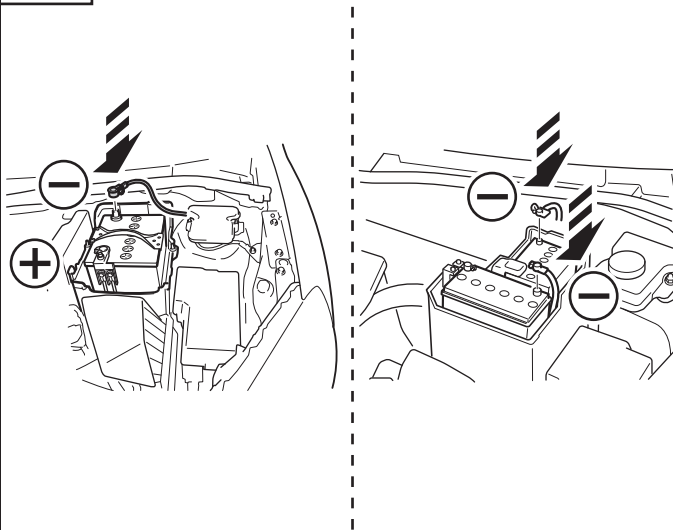


18

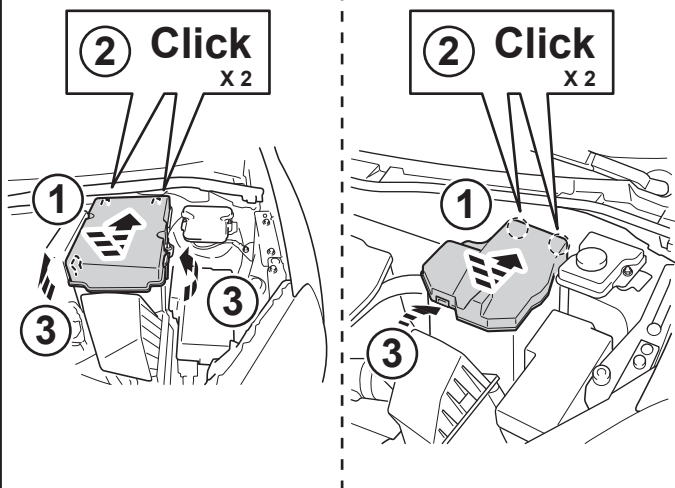
L+R



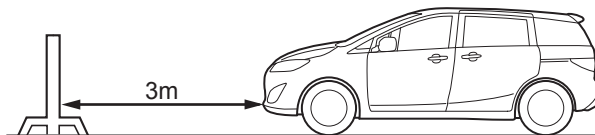
19



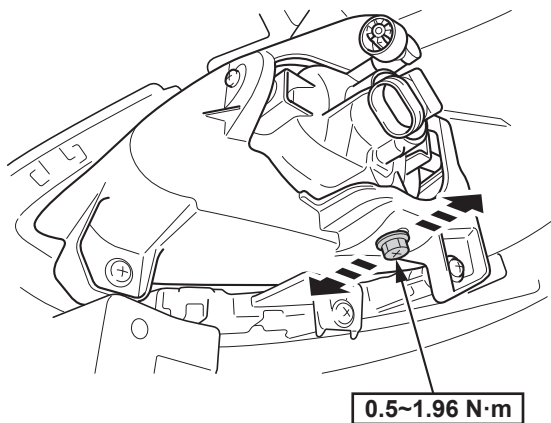
20



21



22



23

