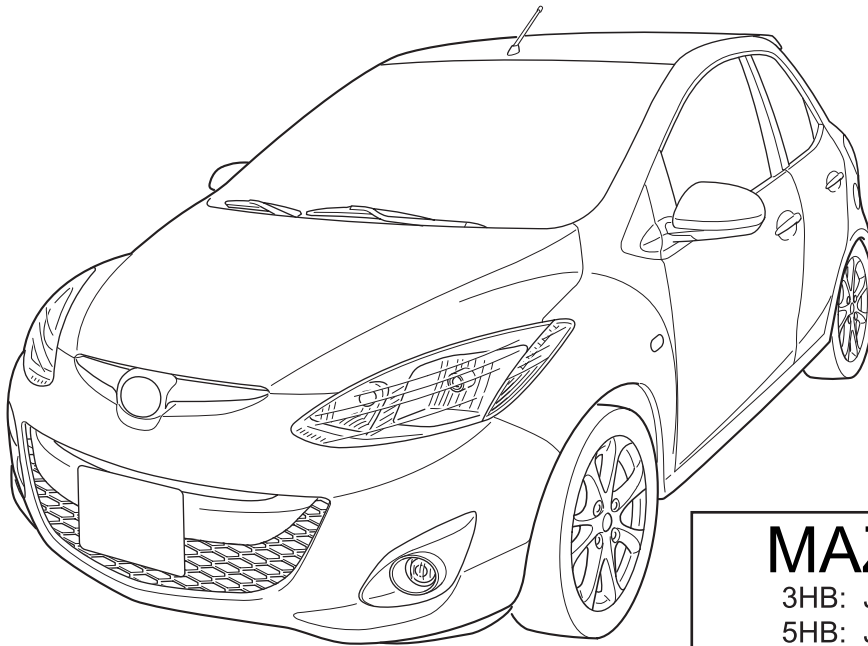


MAZDA

GB FRONT FOG LAMP Installation Instructions	N TÄKELYSKASTERNE Monteringsveiledning
D NEBELSCHEINWERFER, VORNE Einbauanleitung	S DIMLJUS FRAM Monteringsanvisning
E FAROS ANTINEBLA FRONTALES Instrucciones de Montaje	SF ETUPUOLEN SUMUVALOT Asennusohje
F ANTIBROUILLARD AVANT Instructions de Montage	CZ ČELNÍ MLHOVKY Návod k Montáži
I FARI FENDINEBBIA ANTERIORI Istruzioni di Montaggio	H ELSŐ KÖDFÉNYSZÓRÓK Beszerelési Utasítása
P FARÓIS DE NEVOEIRO DIANTEIROS Instruções de Montagem	PL PRZEDNIE LAMPY PRZECIWMGŁOWE Instrukcja Instalowania
NL MISTLAMPEN VOOR Inbouw-Instructie	GR ΛΑΜΠΕΣ ΟΜΙΧΛΗΣ ΕΜΠΡΟΣ Οδηγίες Τοποθέτησης
DK TÅGEFORLYGTER Monteringsveiledning	RU ПЕРЕДНЯЯ ПРОТИВОТУМАННАЯ ФАРА Инструкции по установке



MAZDA2 DE

3HB: JMZDE*****300001~

5HB: JMZDE*****400001~

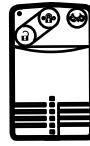
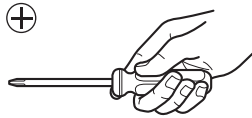
Part No: **DP74 V7 220**

Date: 26-04-2010

© Copyrights MAZDA / MAZDA ACE

Sheet 1 of 8

Expert Fitment Required
Montage durch Fachwerkstatt erforderlich
Montaje sólo por el concesionario
Montage par spécialiste nécessaire
E' necessario in officina specializzata
Especialista em montagem requerido
Montage door vakman nodig
Montage ved professionelt værksted påkrævet
Nødvendig med montering fra fagvejværksted
Verkstadsmontage erfordras
Asennus tarpeen merkkikorjaamossa
Montáž ve specializované dílně nutná
A szereléshez szakműhely kell
Konieczny montaż przez warsztat specjalistyczny
Να τοποθετεί από συνεργείο
Необходима подгонка специалистом



- (GB) Use philips screwdriver
- (D) Kreuzschraubendreher verwenden
- (E) Utilizar destornillador de estrella
- (F) Utiliser tournevis cruciforme
- (I) Utilizzare cacciavite a croce
- (P) Utilizar chave de fendas cruzada
- (NL) Kruiskopschroevendraaier
- (DK) Krydskærnskrueetrækker anvendes
- (N) Bruk stjemeskrudjern
- (S) Använd skruvmejsel för krysspår
- (SF) Käytä ristipääruuvitalttaa
- (CZ) Použít křížový šroubovák
- (H) Használjon keresztféjú csavarhúzó
- (PL) Stosować śrubokręt krzyżowy
- (GR) Χρησιμοποιείτε καταβίδι για βίδες φίλιπς
- (RU) Используйте крестообразную отвертку

- (GB) With advanced keyless
- (D) Mit LogIn-Fernbedienung
- (E) Con sistema de seguridad sin llave avanzada
- (F) Avec télécommande
- (I) Con telecomando avanzato
- (P) Com sistema avançado sem chave
- (NL) Met geavanceerde afstandbediende portiervergrendeling
- (DK) Med avanceret nøggleløs
- (N) Med avansert nøkkelfrifunksjon
- (S) Med avancerat nyckellöst system
- (SF) Edistynyt avaimeton järjestelmä varusteena
- (CZ) Se zdokonaleným bezklíčovým startem
- (H) Korszerű kulcs nélküli rendszerral
- (PL) Z zaawansowanym systemem kluczyka elektronicznego
- (GR) Με προηγμένο σύστημα χωρίς τη χρήση κλειδιού
- (RU) С усовершенствованной системой отпирания дверей без ключа

- (GB) With auto light
- (D) Mit automatischer Beleuchtung
- (E) Con luces automáticas
- (F) Avec allumage automatique des feux
- (I) Con fari automatici
- (P) Com luzes automáticas
- (NL) Met automatische verlichtingsregeling
- (DK) Med auto-lygte
- (N) Med auto light
- (S) Med automatisk belysning
- (SF) Automaattivalot varusteena
- (CZ) S automatickým zapnutím světel
- (H) Automata lámpával
- (PL) Z automatycznym sterowaniem światłami
- (GR) Με αυτόματο αισθητήρα φώτων
- (RU) С автоматической системой освещения

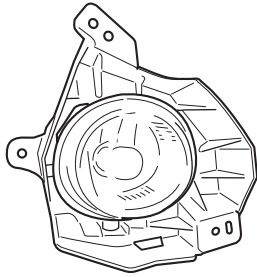


- (GB) Without auto light
- (D) Ohne automatische Beleuchtung
- (E) Sin luces automáticas
- (F) Sans allumage automatique des feux
- (I) Senza fari automatici
- (P) Sem luzes automáticas
- (NL) Zonder automatische verlichtingsregeling
- (DK) Uden auto-lygte
- (N) Uten auto light
- (S) Utan automatisk belysning
- (SF) Ilman automaattivaloja
- (CZ) Bez automatického zapnutí světel
- (H) Automata lámpa nélkül
- (PL) Bez automatycznego sterowania światłami
- (GR) Χωρίς αυτόματο αισθητήρα φώτων
- (RU) Без автоматической системы освещения

- (GB) See text
- (D) siehe Text
- (E) Véase texto
- (F) Voir text
- (I) Vedi testo
- (P) Cf. o texto
- (NL) Zie tekst
- (DK) Se teksten
- (N) Se tekst
- (S) Se text
- (SF) Katso teksti
- (CZ) Viz text
- (H) Lásd a zsovegben
- (PL) Patrz tekst
- (GR) Βλέπε κείμενο
- (RU) См. текст

A

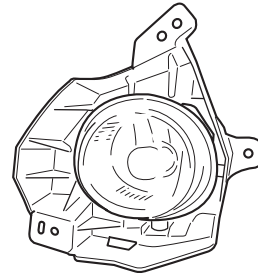
(RH)



X 1

B

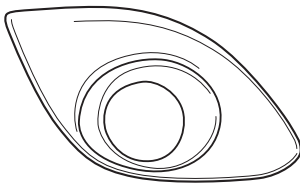
(LH)



X 1

C

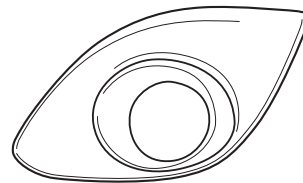
(RH)



X 1

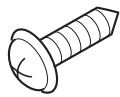
D

(LH)



X 1

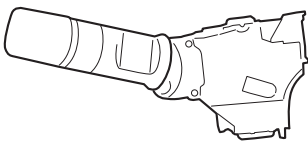
E



X 6

! Separate Purchase

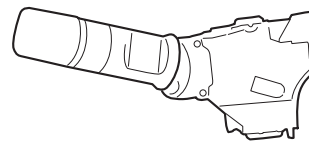
F



[DF75 66 122]

X 1

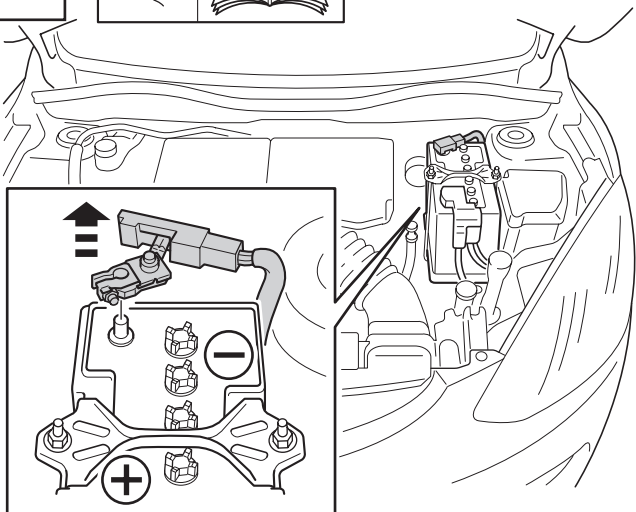
G



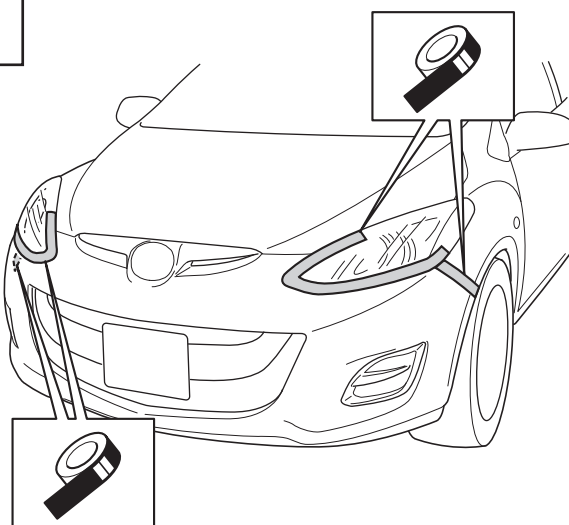
[DF73 66 122]

X 1

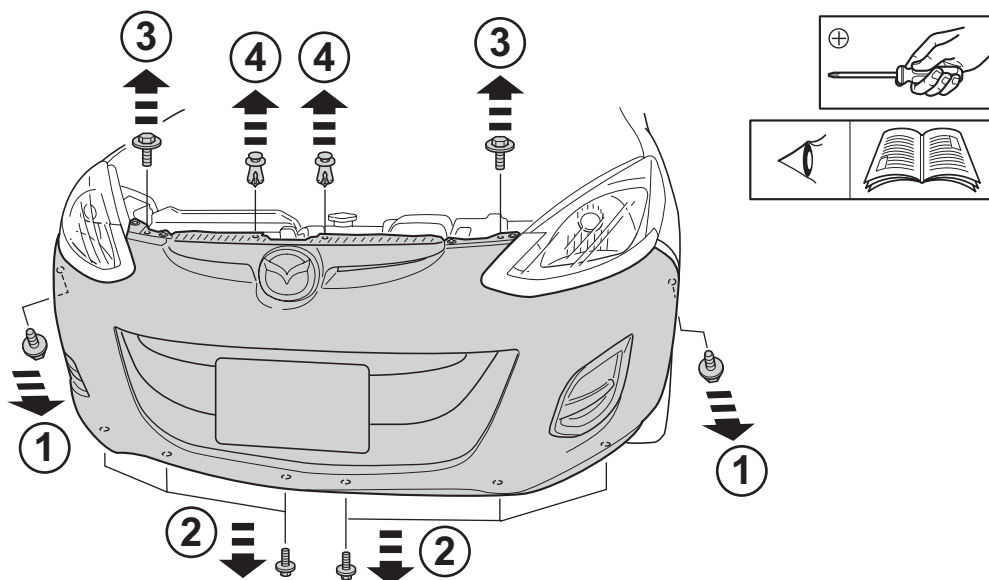
1



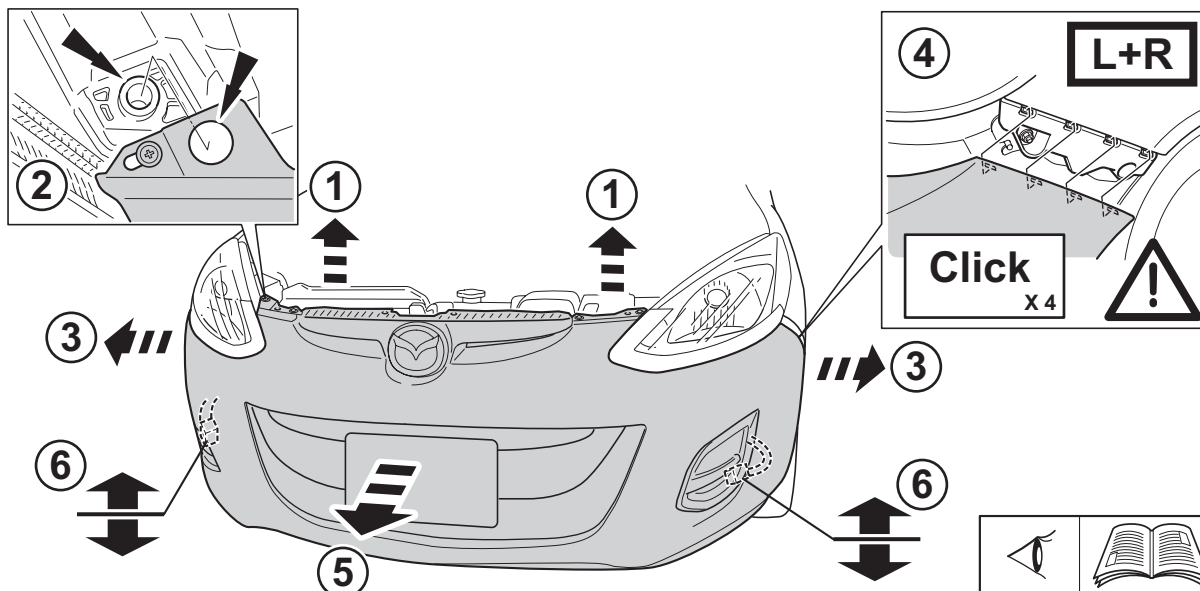
2



3



4

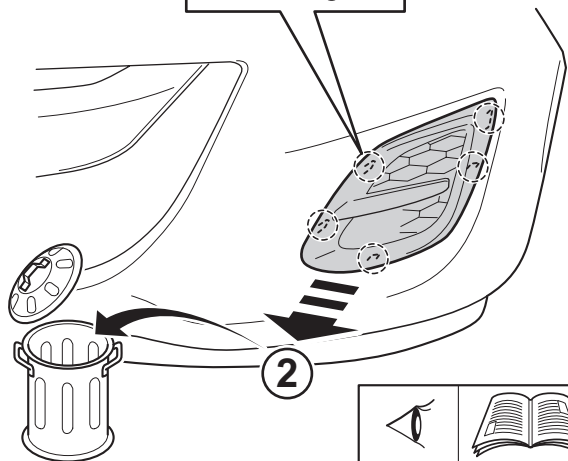


5

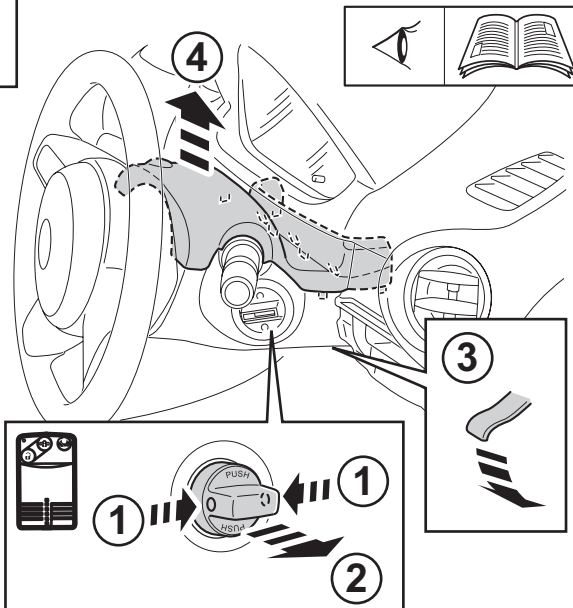
L+R

① Click

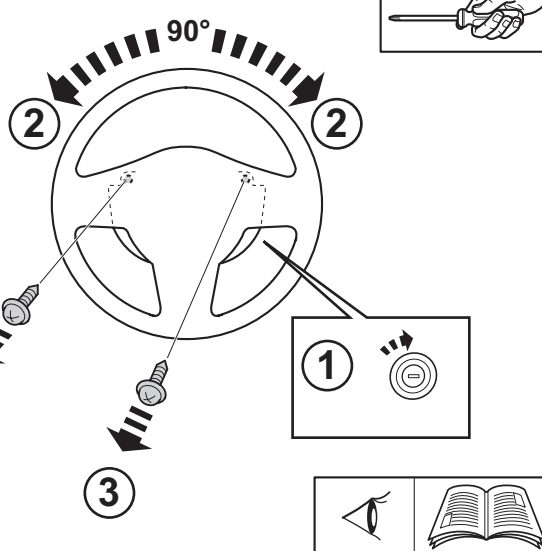
○ X5



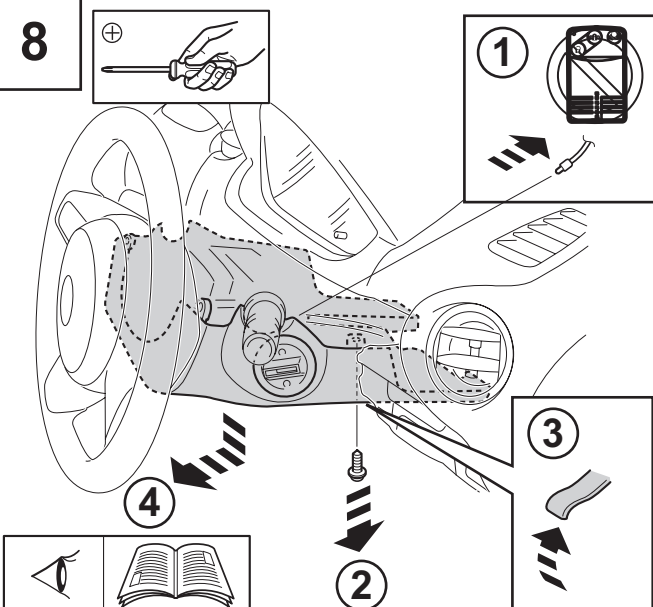
6



7



8

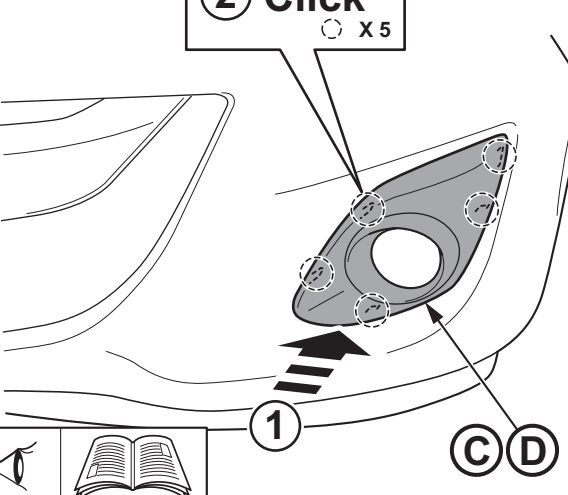


9

L+R

② Click

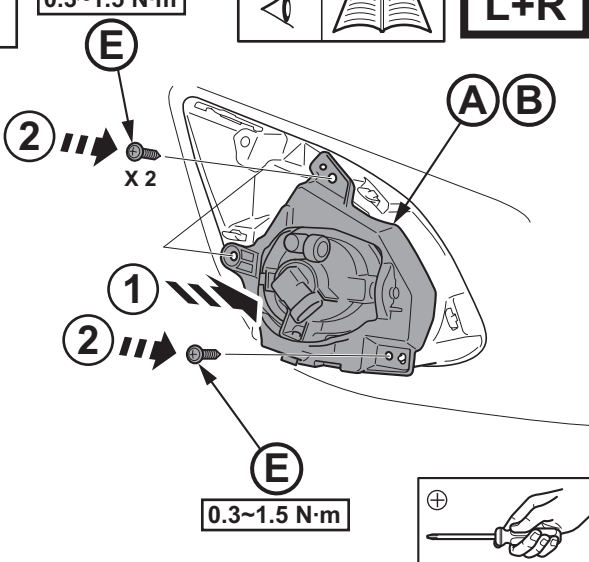
○ X5



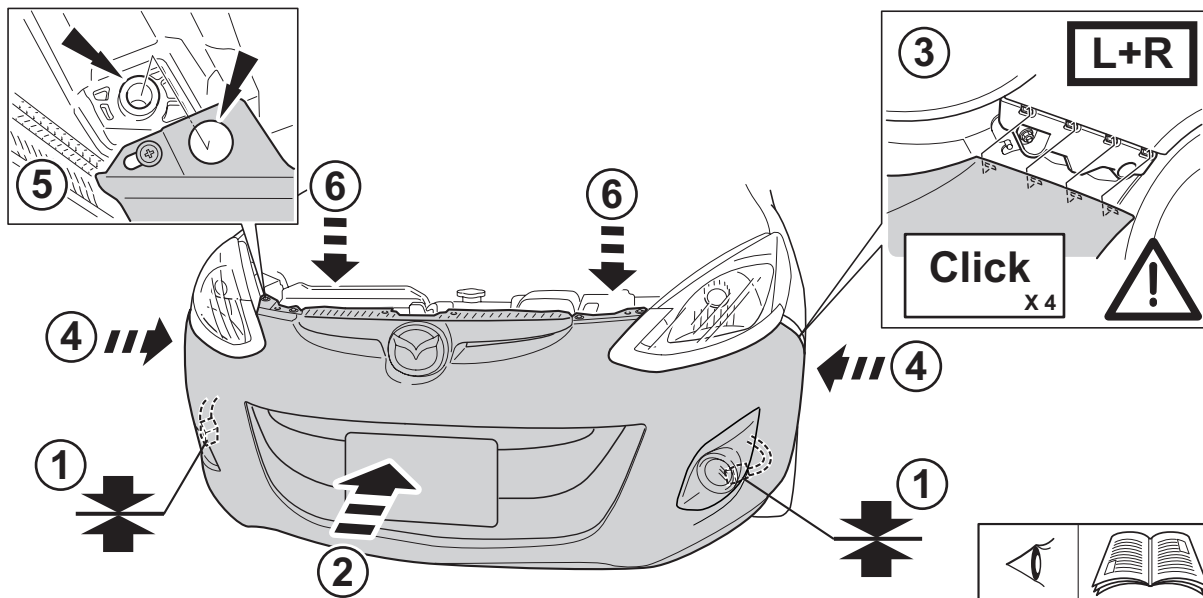
10

0.3~1.5 N·m

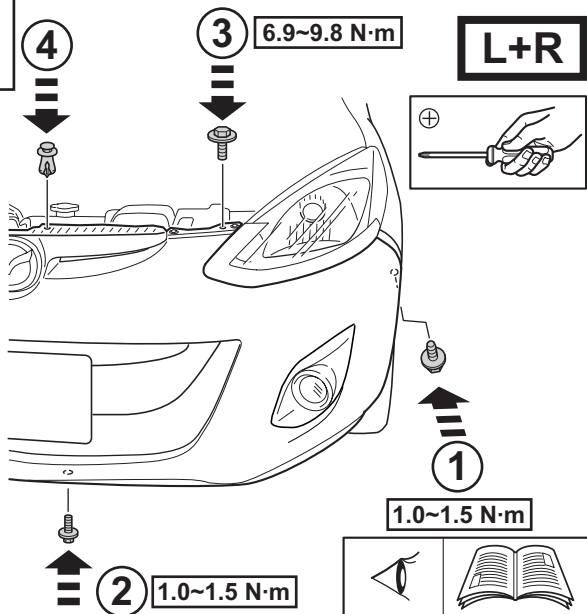
L+R



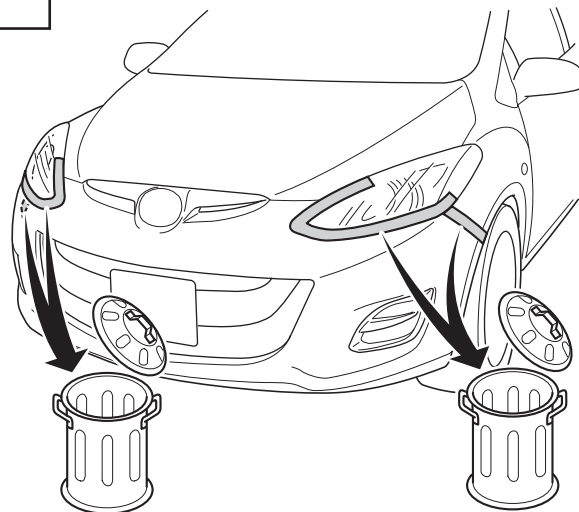
11



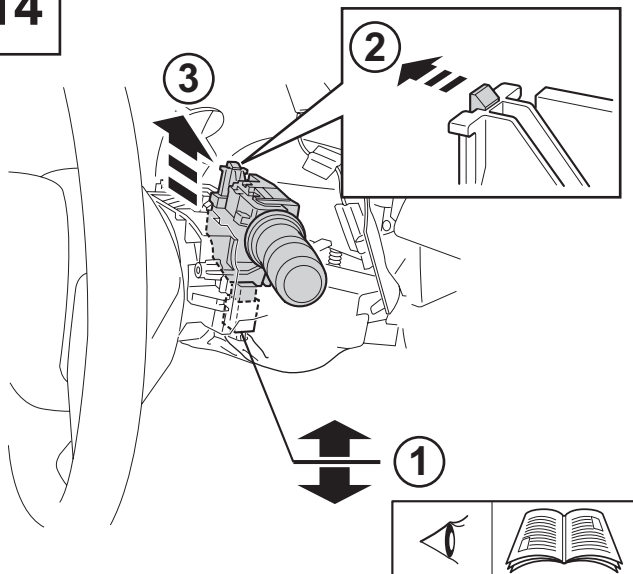
12



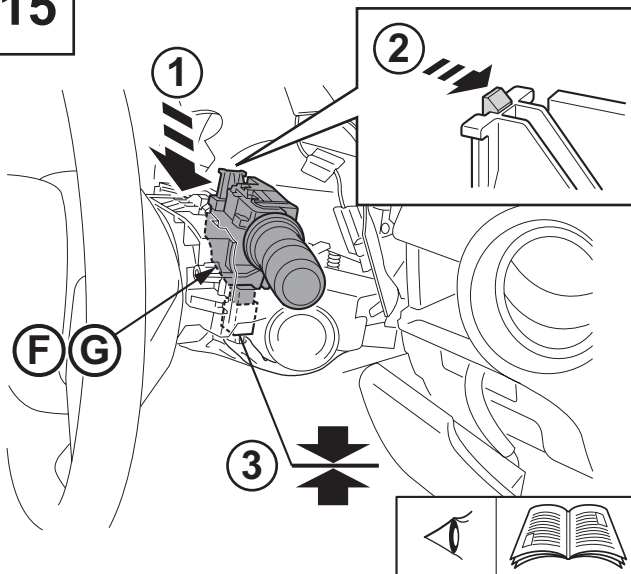
13



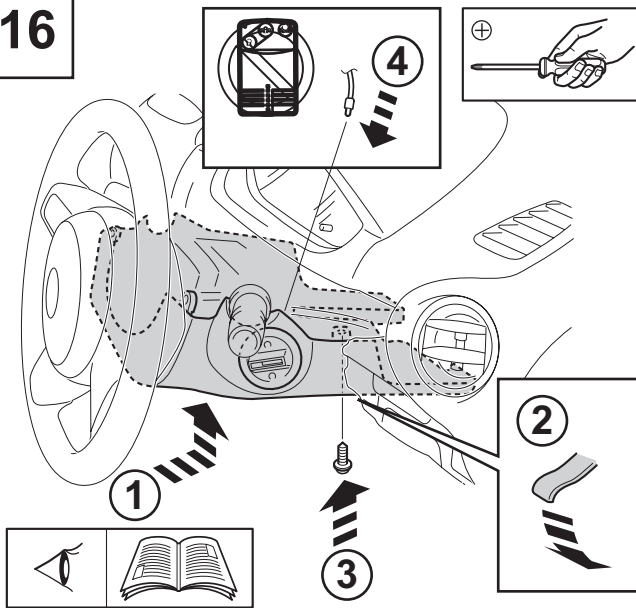
14



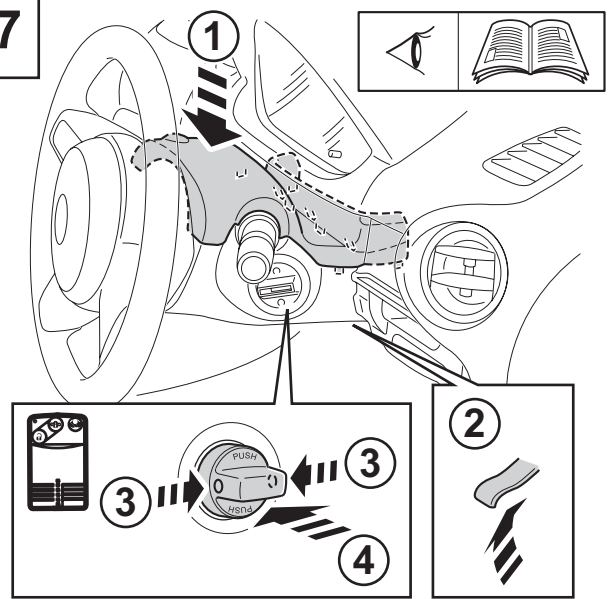
15



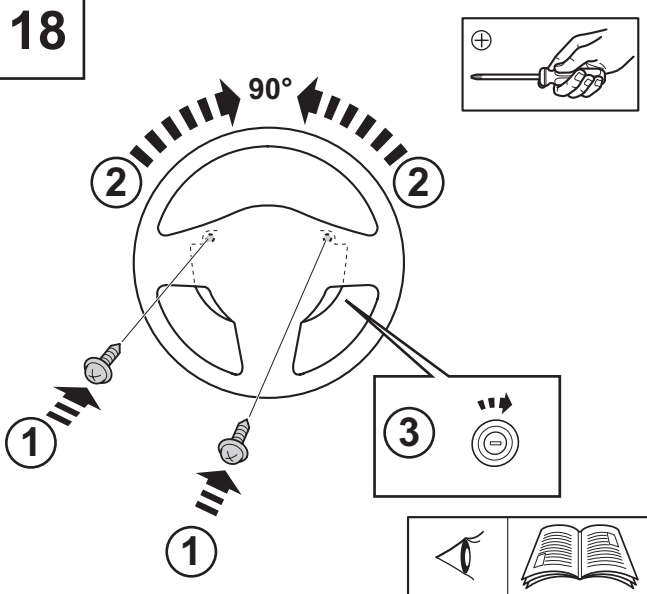
16



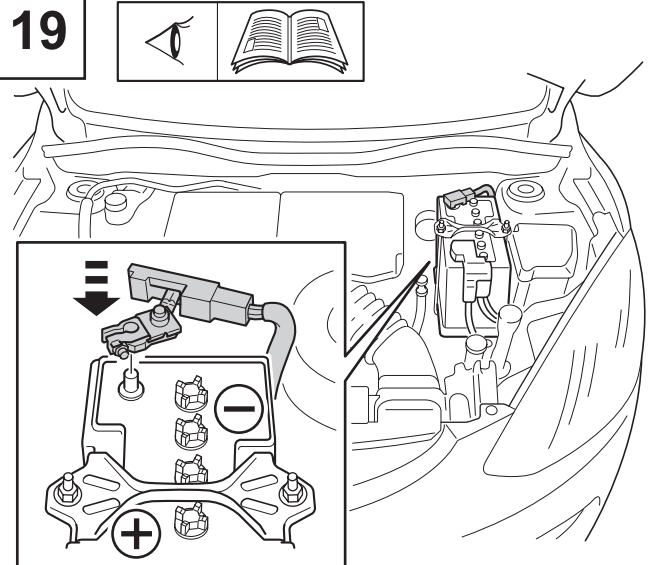
17



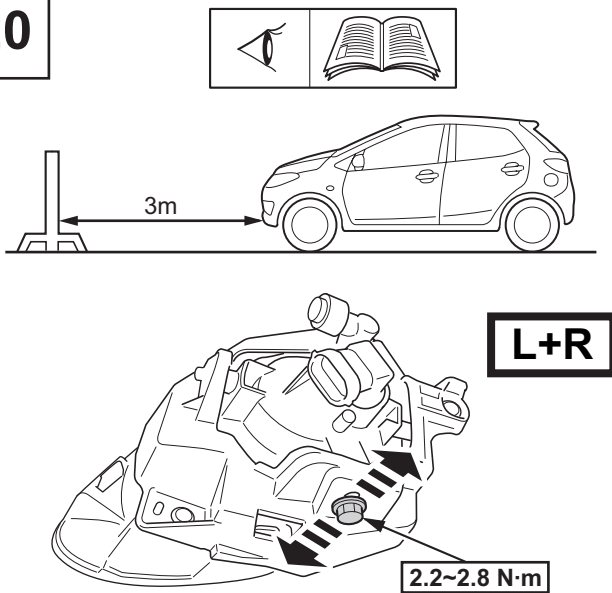
18



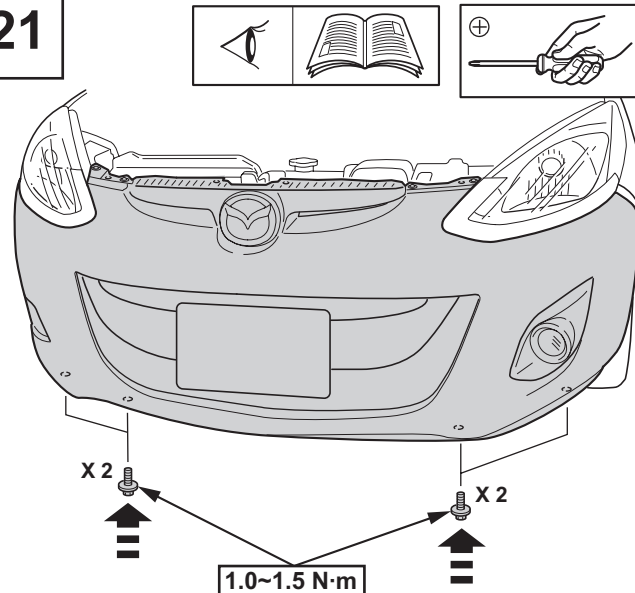
19



20



21



L+R

2.2~2.8 N·m

1.0~1.5 N·m