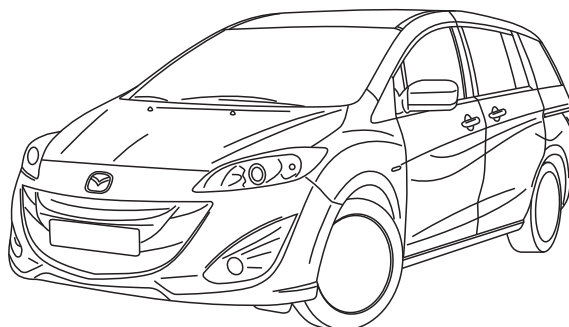
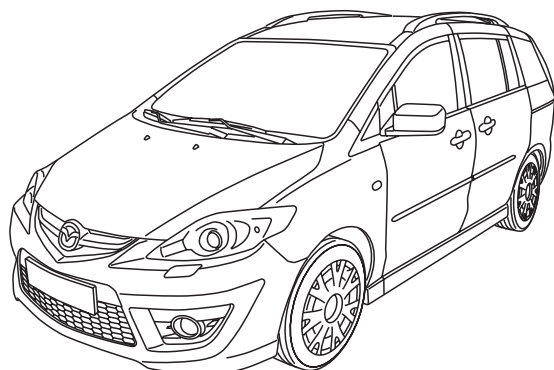


MAZDA

GB**SCUFF PLATES (ILLUMINATED)**
Installation instruction**D****EINSTIEGSLEISTEN (BELEUCHTET)**
Einbauanleitung**E****LISTONES DE UMBRAL (ILUMINADOS)**
Instrucciones de montaje**F****BASE DE PORTE (ÉCLAIRÉS)**
Notice de montage**I****BATTICALCAGNO (ILLUMINATI)**
Istruzioni di montaggio**P****EMBALADEIRAS (COM ILUMINAÇÃO)**
Instruções de montagem**NL****DREMPELFOLIES (VERLICHT)**
Inbouw-instructie**DK****INDSTIGNINGSLISTER (BELYST)**
Monteringsvejledning**N****STIGTRINN (MED LYS)**
Monteringsveiledning**S****INSTIGSLISTER (BELYST)**
Monteringsanvisning**SF****KYNNYSLISTAT (VALAISTU)**
Asennusohje**CZ****NÁSTUPNÍ LIŠTY (OSVĚTLENÉ)**
Návod k montáži**H****KÜSZÖBLÉCEK (MEGVILÁGÍTVÁ)**
Beszerelési utasítás**PL****LISTWY PROGOWE (OŚWIETLONE)**
Instrukcja zabudowy**GR****ΠΡΩΤΑΓΕΥΤΙΚΑ ΕΠΙΒΙΒΑΣΗΣ (ΦΩΤΙΜΕΝΑ)**
Οδηγίες Τοποθέτησης**RU****ВХОДНЫЕ ПЛАНКИ (ОСВЕЩАЕМЫЕ)**
Инструкция по установке**MAZDA 5 CR1****MAZDA 5 CW**Part No: CG15-V1-370
Date: 06-05-2010

© Copyright MAZDA

Sheet 1 of 10

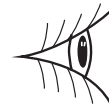
Expert Fitment Required
Montage durch Fachwerkstatt erforderlich
Montaje sólo por el concesionario
Montage par spécialiste nécessaire
E' necessario montaggio in officina specializzata
Especialista em montagem requerido
Montage door vakman nodig
Montage ved professionelt værksted påkævet
Nødvendig med montering fra fagverksted
Verkstadsmontage erfordras
Asennus tarpeen merkkikorjaamossa
Montáz ve specializované dílné nutná
A szereléshez szakműhely kell
Konieczny montaż przez warsztat specjalistyczny
Να τοποθετηθεί από συνεργείο
Установку необходимо выполнять в специализированной мастерской



- (GB) Location
- (D) Positionspfeil
- (E) Flecha de posición
- (F) Flèche de Position
- (I) Freccia di posizione
- (P) Flexa de posição
- (NL) Lokatie /Positie pijl
- (DK) Lokaliseringspil
- (N) Posisjonspil
- (S) Positionpil
- (SF) Paikannusnuoli
- (CZ) Šlipka na pozici
- (H) Helyzetjelző nyíl
- (PL) Strzałka położenia
- (GR) Βέλος θέσης
- (RUS) Стрелка, указывающая на позицию



- (GB) Movement Arrow
- (D) Bewegungspfeil
- (E) Flecha de movimiento
- (F) Flèche de mouvement
- (I) Freccia di movimento
- (P) Flexa de movimento
- (NL) Richtingspijl
- (DK) Bevægelsespil
- (N) Bevegelsespil
- (S) Rörelsepil
- (SF) Liikesuuntanuoli
- (CZ) Šlipka pohybu
- (H) Mozgásirányjelző nyíl
- (PL) Strzałka kierunku ruchu
- (GR) Βέλος κίνησης
- (RUS) Стрелка, указывающая на перемещение



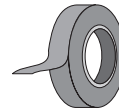
- (GB) Look/See
- (D) Siehe
- (E) Ver
- (F) Voir
- (I) Vedere
- (P) Cf.
- (NL) Kijken naar
- (DK) Se
- (N) Se
- (S) Se
- (SF) Katso
- (CZ) Viz
- (H) Lásd
- (PL) Patrz
- (GR) Βλέπε
- (RUS) См.



- (GB) Wipe clean
- (D) Reinigen
- (E) Limpiar
- (F) Nettoyer
- (I) Ripulire
- (P) Limpiar
- (NL) Zuiver maken
- (DK) Aftørring
- (N) Rengjøring
- (S) Rengör
- (SF) Puhdistaa
- (CZ) Očistit
- (H) Tisztítsa meg
- (PL) Oczyszczyć
- (GR) Καθαρίσμα
- (RU) Протрите дочиста



- (GB) See Workshop Manual
- (D) Siehe Werkstatthandbuch
- (E) Ver manual de taller
- (F) Voir Manuel d'atelier
- (I) Vedere manuale officina
- (P) Cf. o manual da oficina
- (NL) Zie werkplaatshandboek
- (DK) Se værkstedshåndbog
- (N) Se verkstedshåndboka
- (S) Se verkstadshandboken
- (SF) Katso korjaamon käsikirjasta
- (CZ) Viz dílenskou příručku
- (H) Lásd a Műhely-kézikönyvből
- (PL) Patrz podręcznik warsztatowy
- (GR) λείπε: Εγχειρίδιο Συνεργείου
- (RUS) Смотрите руководство для мастерской



- (GB) Tape
- (D) Klebeband
- (E) adhesive tape
- (F) ruban adhésif
- (I) nastro adesivo
- (P) fita adesiva
- (NL) plakband
- (DK) Packtape
- (N) teip
- (S) tejp
- (SF) tejp
- (CZ) lepicí páska
- (H) Ragasztószalag
- (PL) taśma klejąca
- (GR) συγκολλητική ταινία
- (RUS) липкая лента

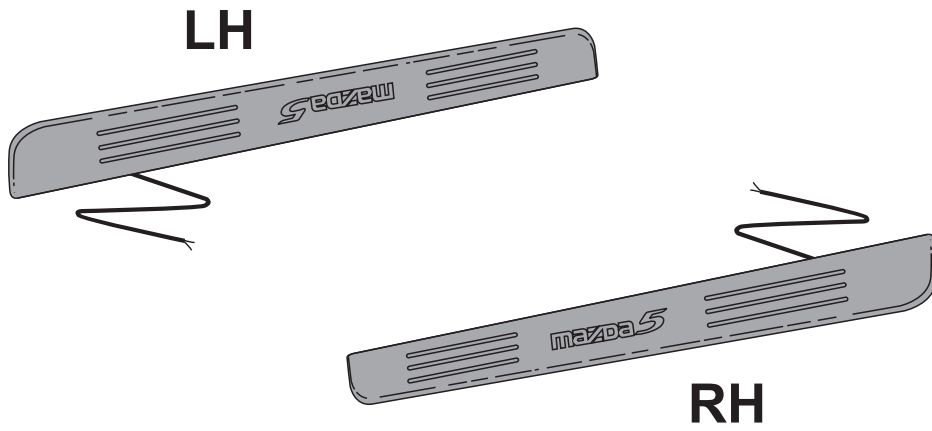


- (GB) Mirror image
- (D) Spiegelbild
- (E) Imagen simétrica
- (F) Image de miroir
- (I) Immagine dello specchio
- (P) Imagem do espelho
- (NL) Mirror beeld
- (DK) Spejlbillede
- (N) Speilbilde
- (S) Spiegelbild
- (SF) Peilikuva
- (CZ) Věrný obraz
- (H) Tükürcép
- (PL) Odbicie lustrzane
- (GR) εικόνακαθρεφτών
- (RUS) Зеркальное отражение

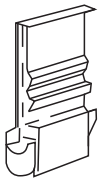
Harness Color

	GB	D	E	F	I	P	NL	DK
L	Blue	Blau	Azul	Bleu	Blu	Azul	Blauw	Blå
B	Black	Schwarz	Negro	Noir	Nero	Preto	Zwart	Sort
R	Red	Rot	Rojo	Rouge	Rosso	Vermelho	Rood	Rød
W	White	Weiβ	Bianco	Blanc	Bianco	Branco	Wit	Hvid
Y	Yellow	Gelb	Amarillo	Jaune	Giallo	Amarelo	Geel	Gul
	N	S	SF	CZ	H	PL	GR	RUS
L	Blå	Blå	Sininen	Modrá	Kék	Niebieska	Μ π λ ε	С и н и й
B	Sort	Svart	Musta	Čern	Fekete	Czarna	Μ α ύ ρ ο	Ч ё р н ы й
R	Rød	Röd	Punainen	Červená	Piros	Czerwona	Κ ό κ κ ι ν ο	К р а с н ы й
W	Hvid	Vit	Valkoinen	Bílá	Fehér	Biała	Λ ε υ κ ό	Б е л ы й
Y	Gul	Gul	Keltainen	Žlutý	Sárga	Żółty	Κ ί τ ρ ι ν ο	Ж е л т ы й

A

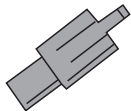


B



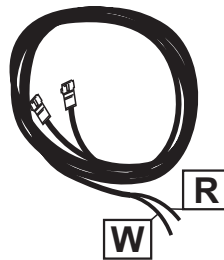
2x

C



2x

D

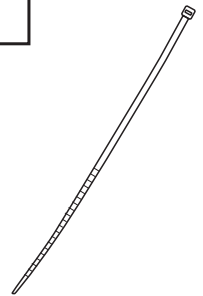


W

R

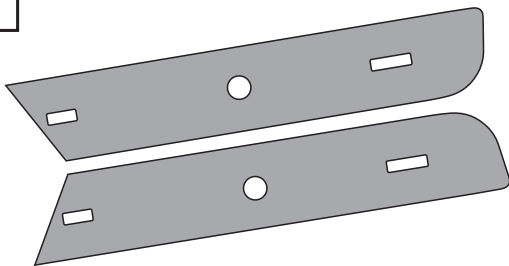
1x

E



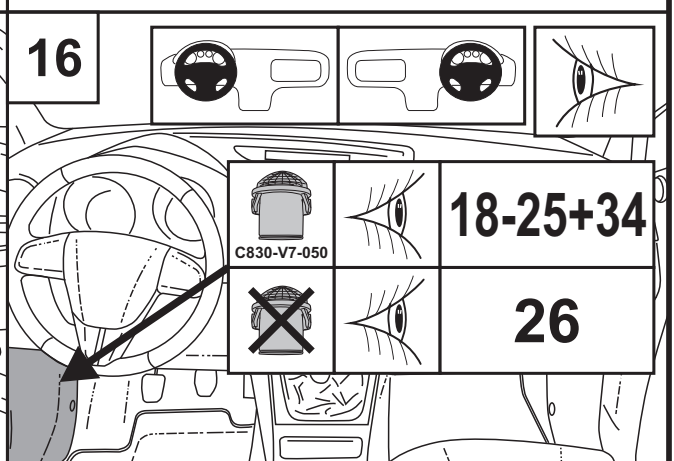
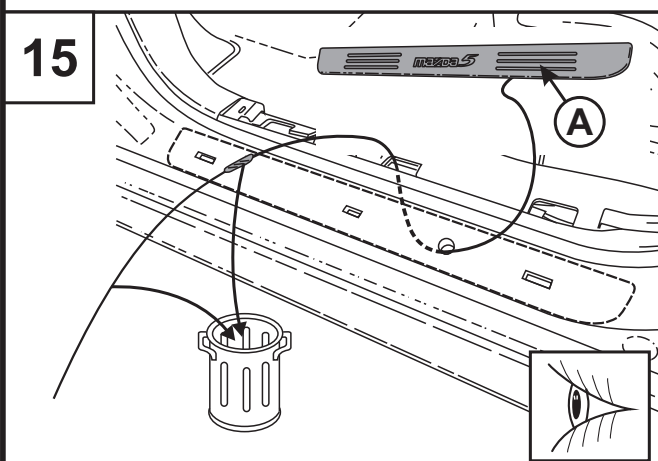
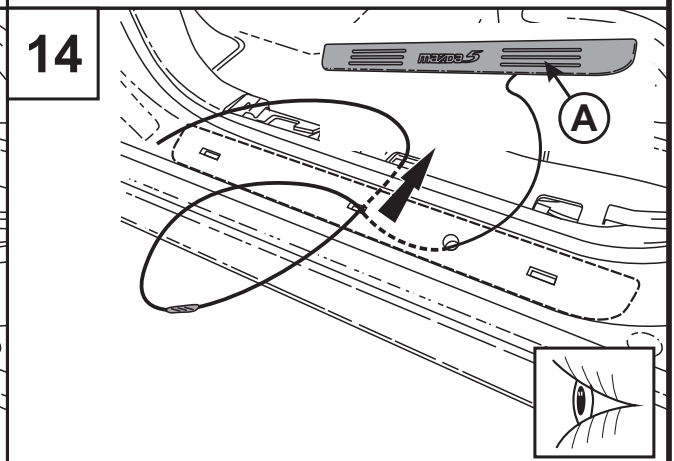
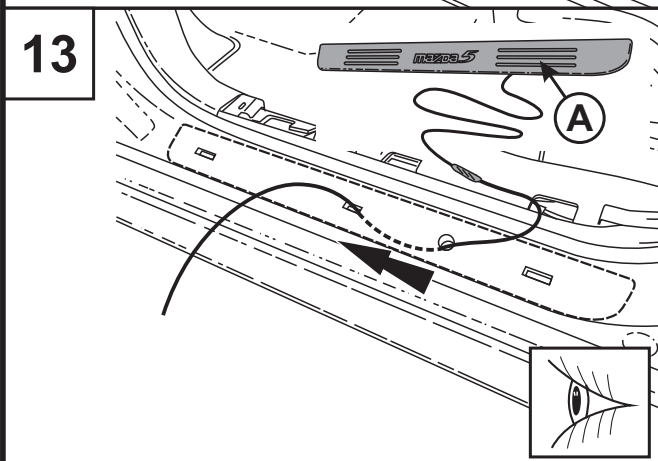
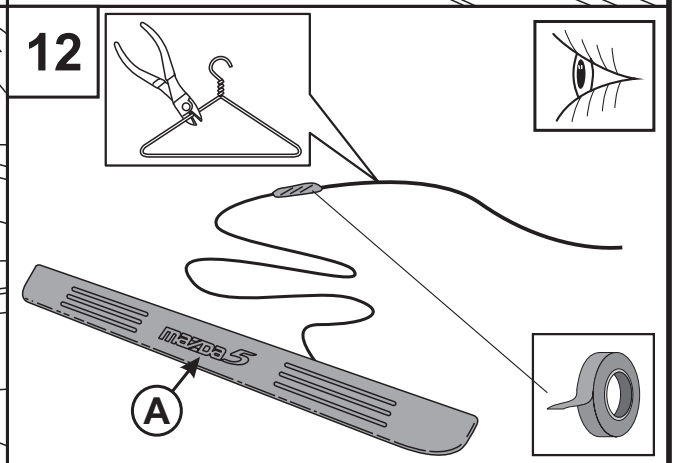
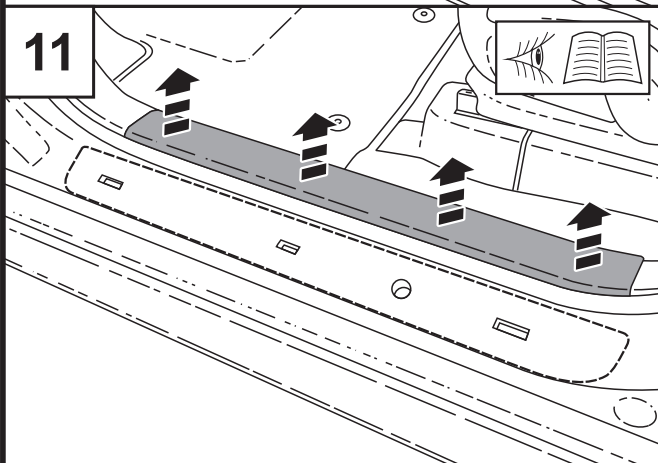
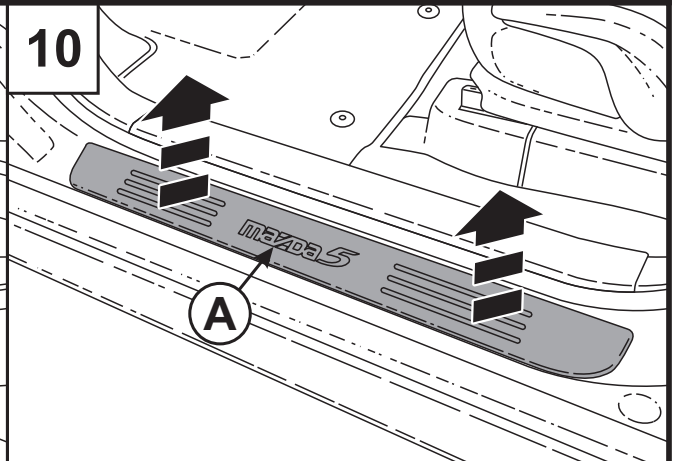
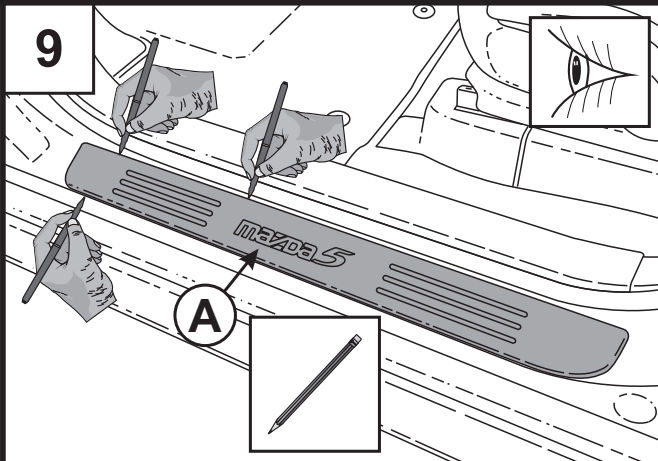
7x

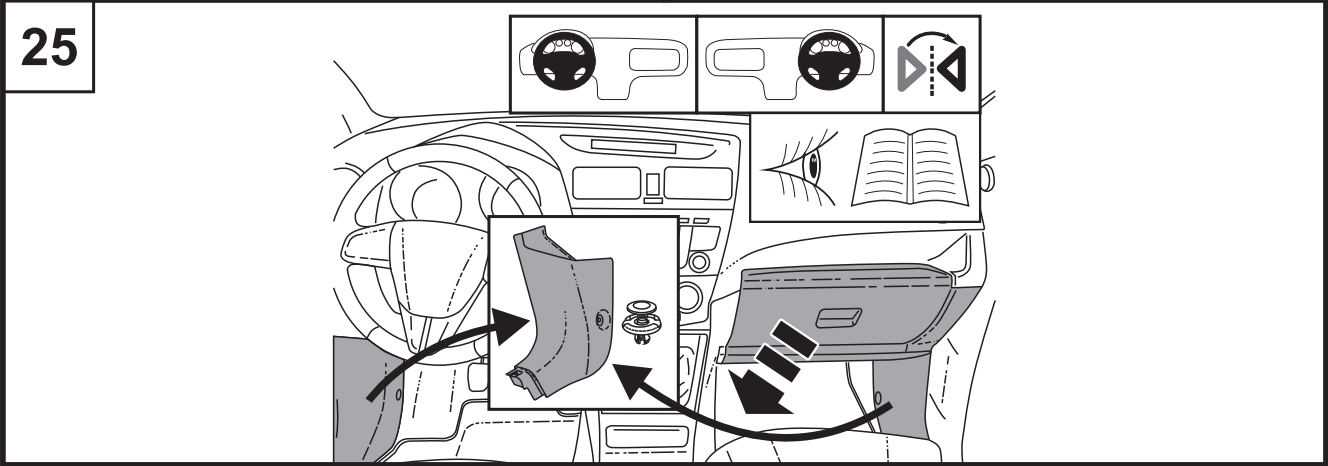
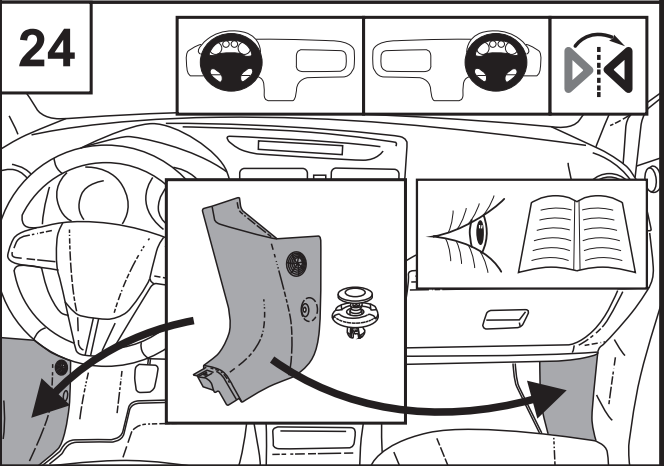
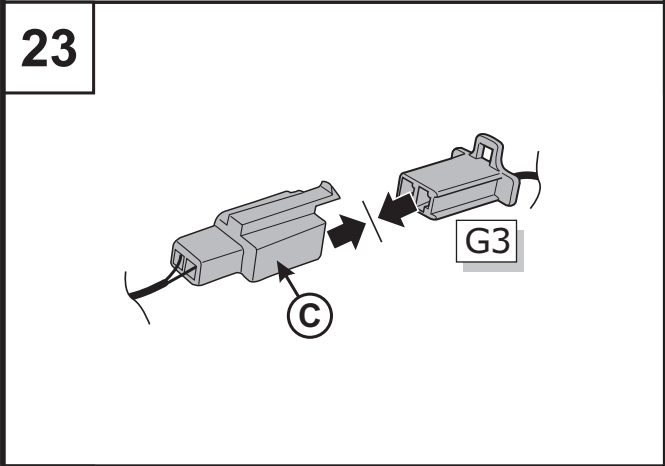
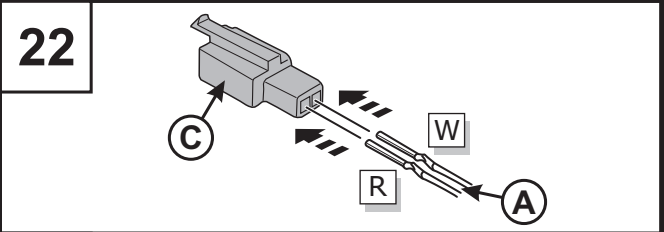
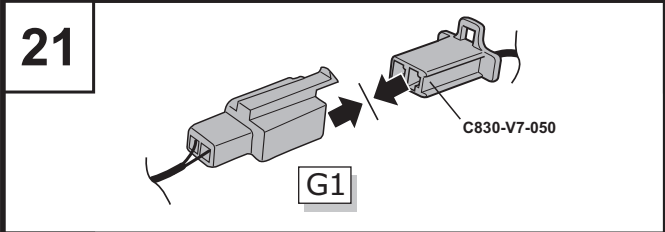
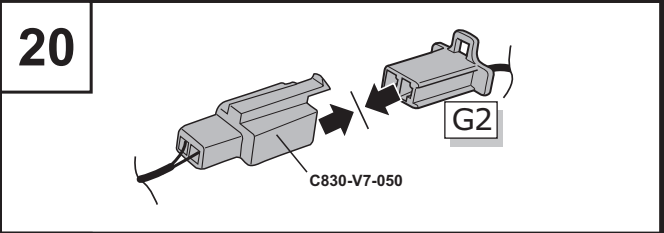
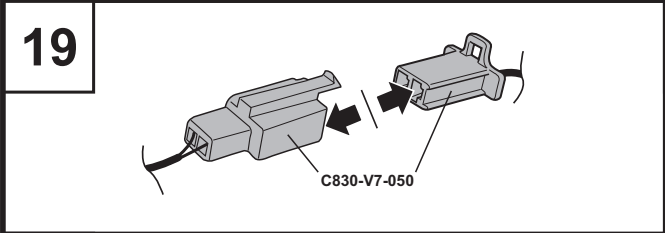
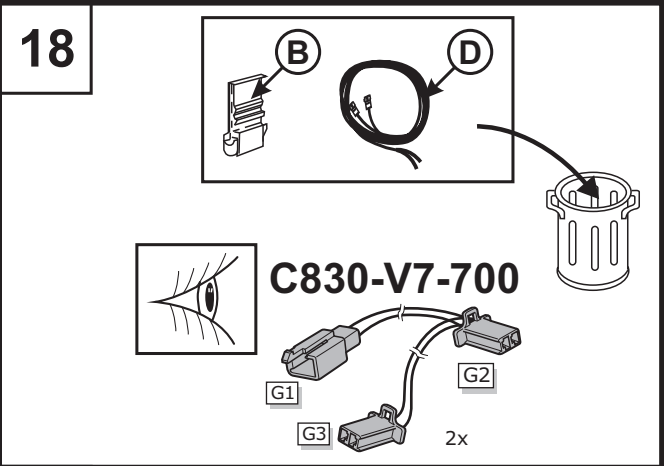
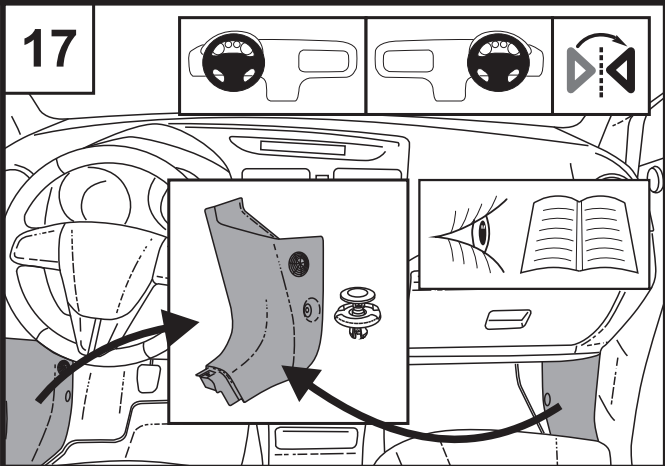
F

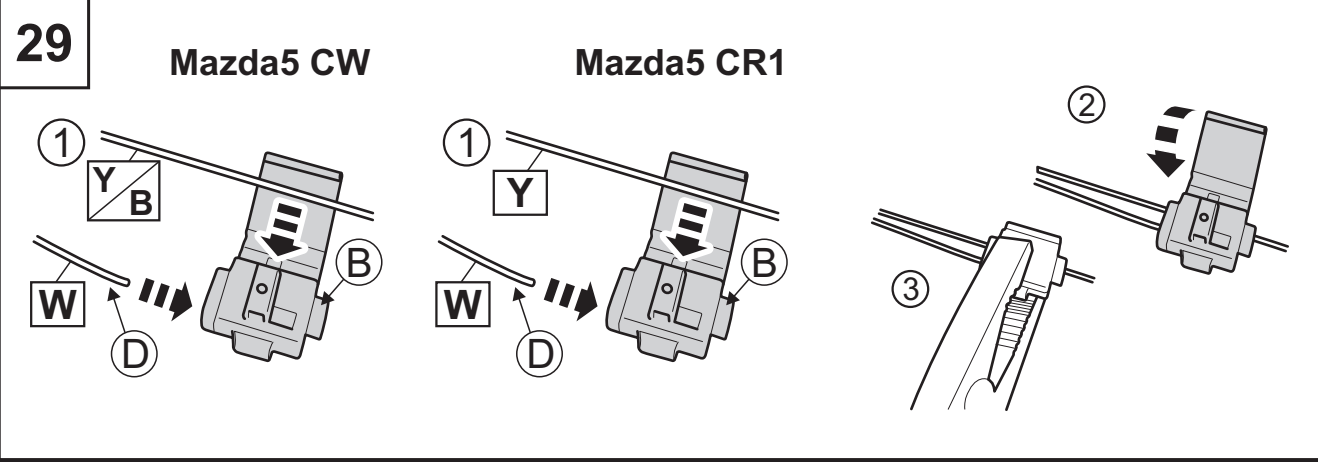
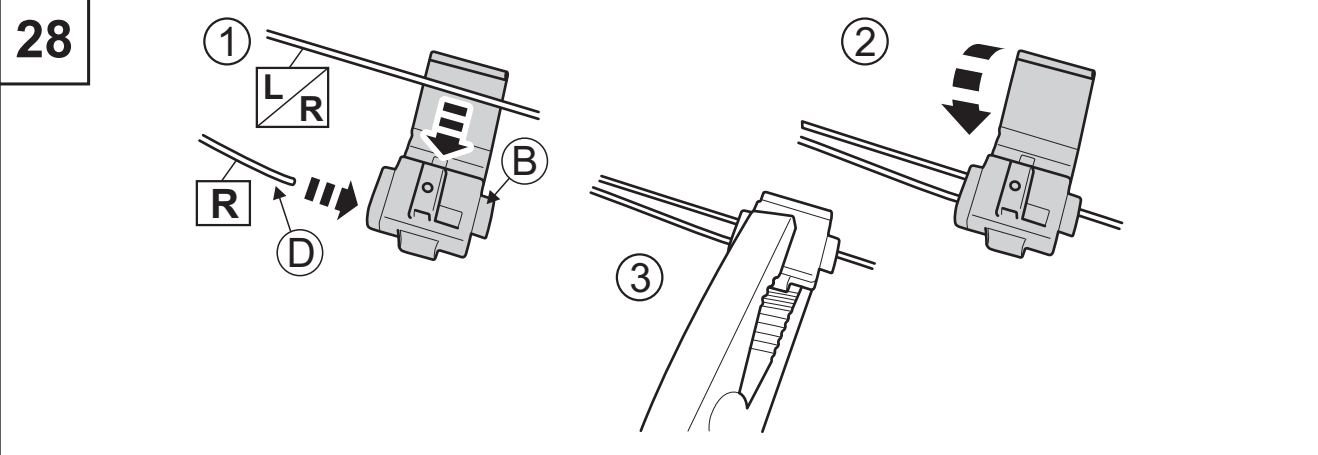
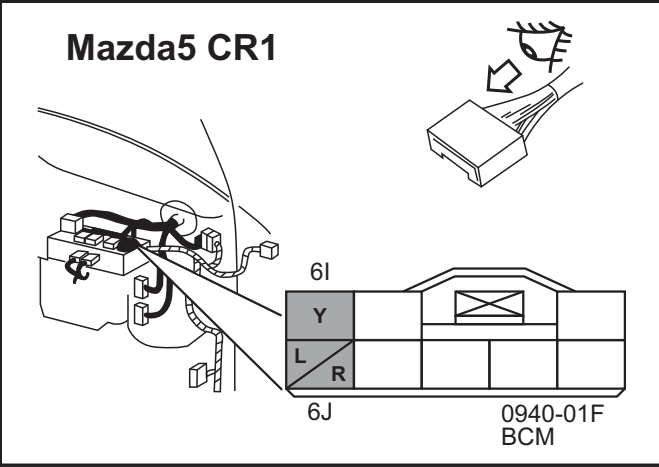
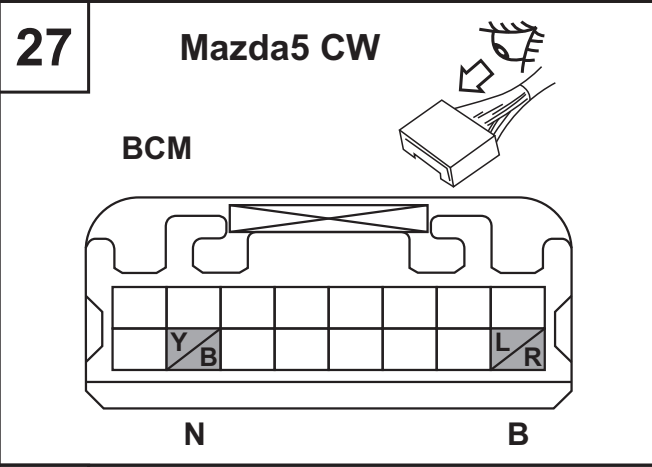
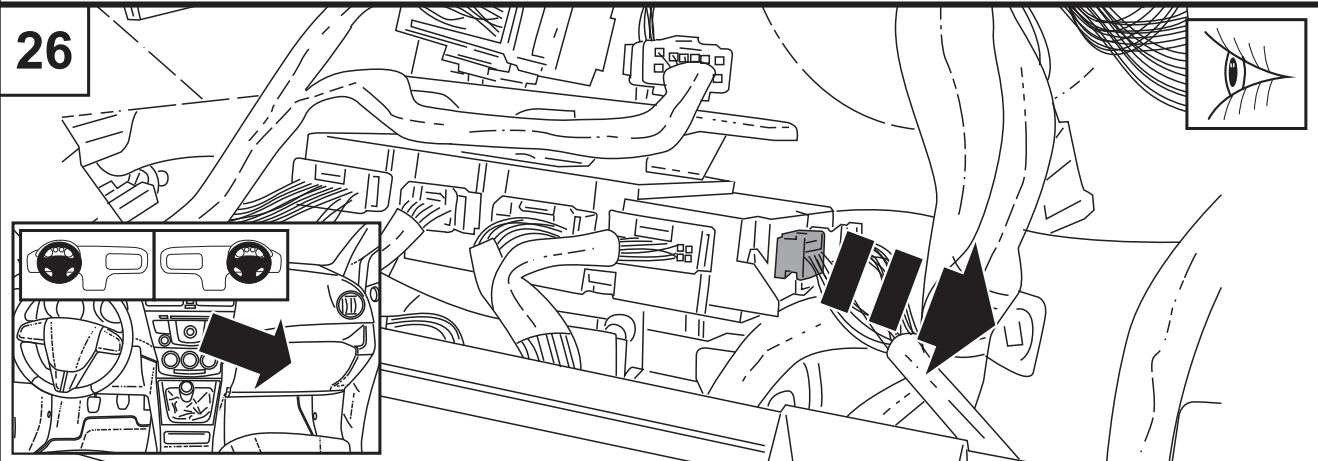


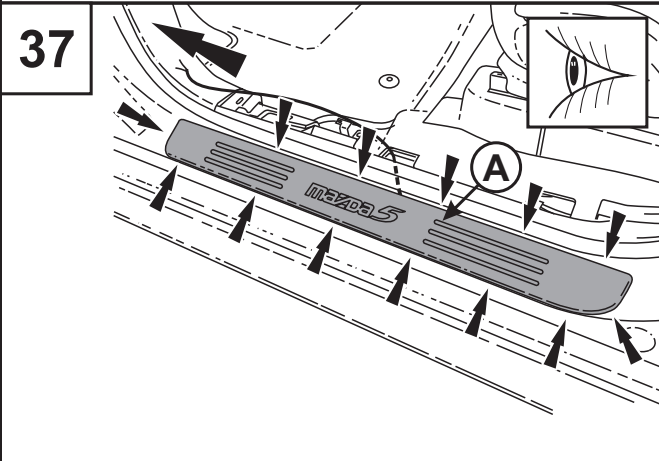
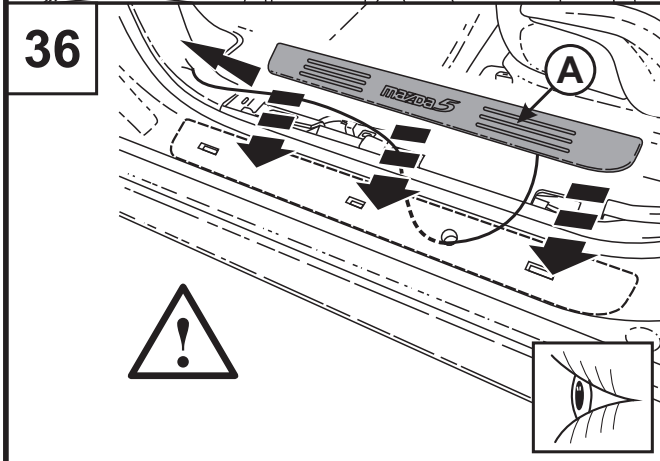
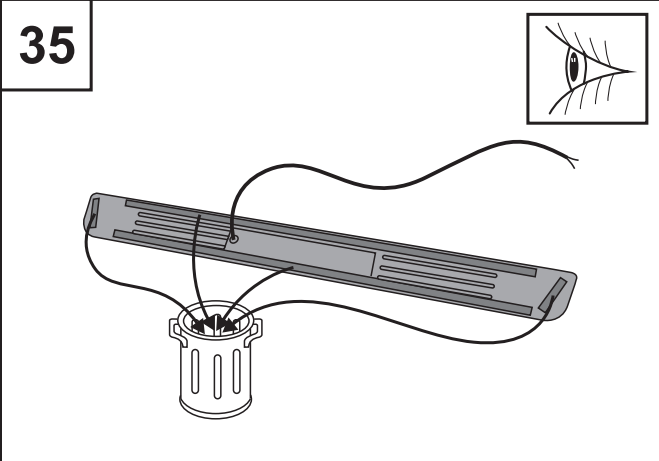
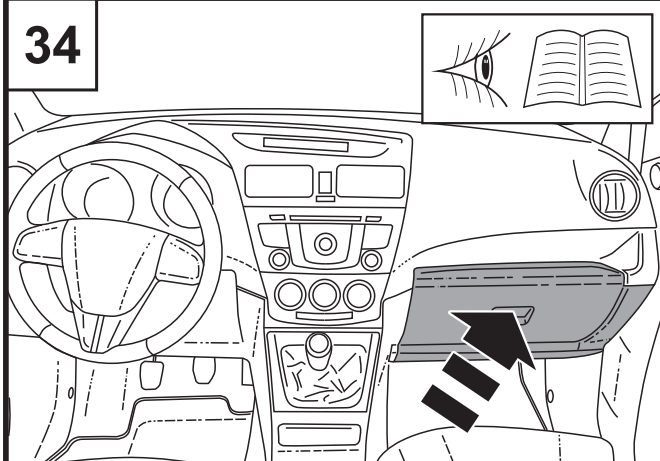
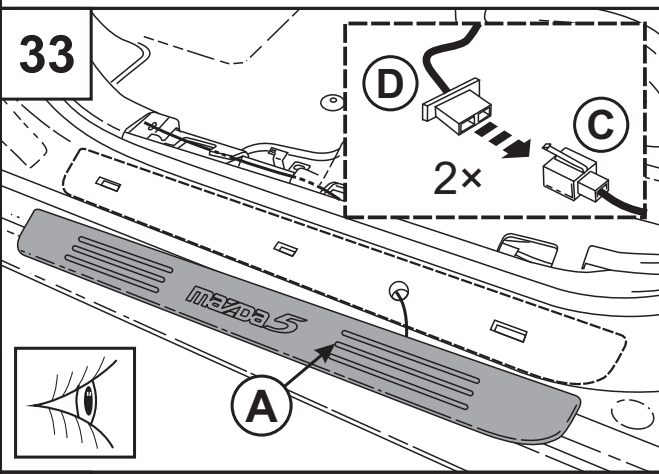
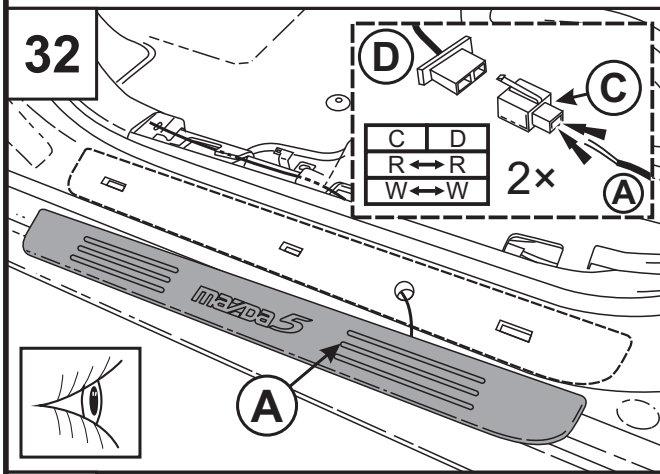
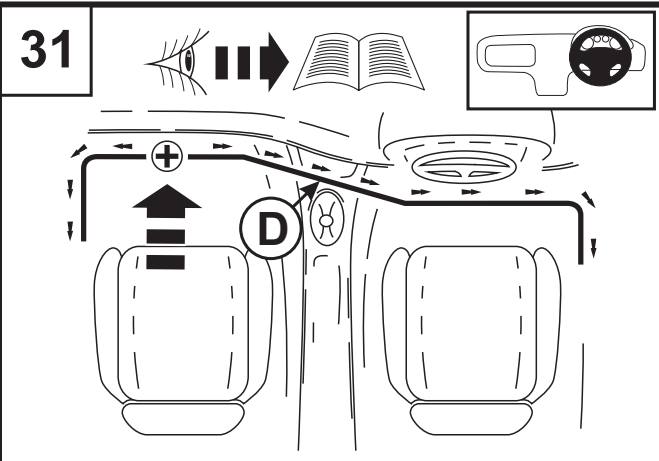
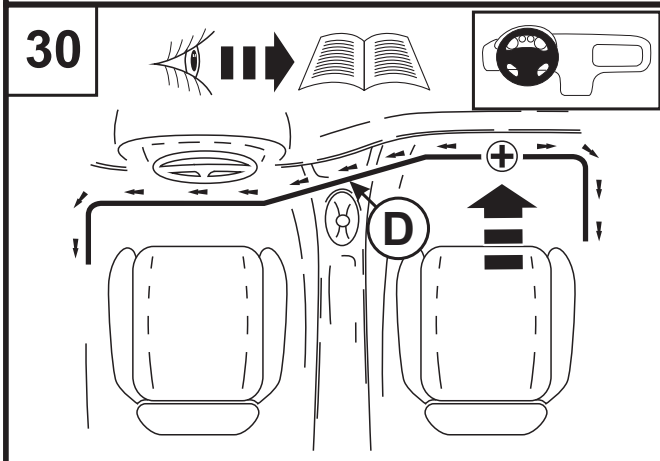
1x

<p>1</p> <p>! CODE</p>	<p>2</p>
<p>3</p>	<p>4</p>
<p>5</p>	<p>6</p>
<p>7</p>	<p>8</p>









38

86°F 30°C
61°F 16°C

! min.70N!

39

Max 1,0mm

40

A

41

A

42

A

43

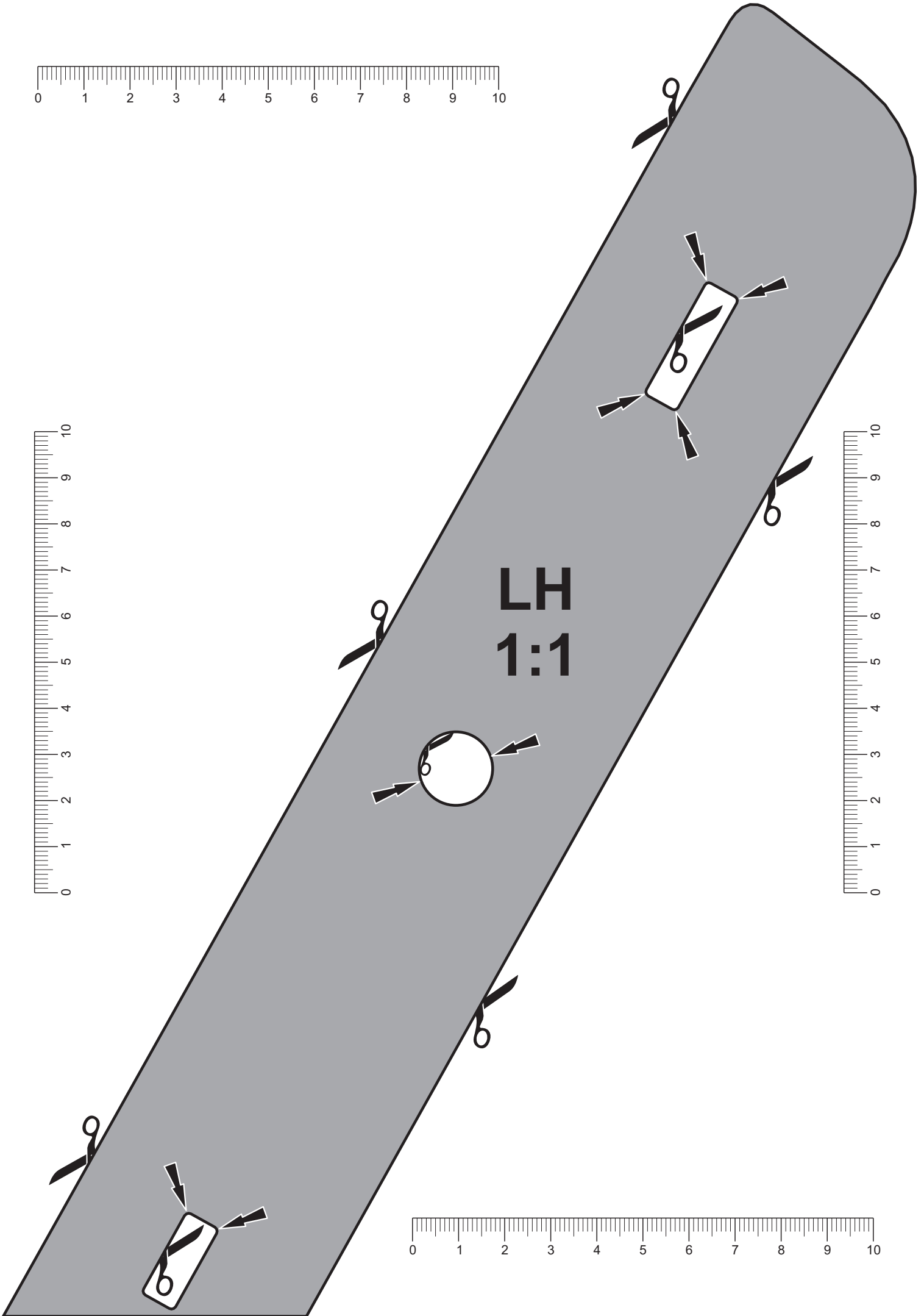
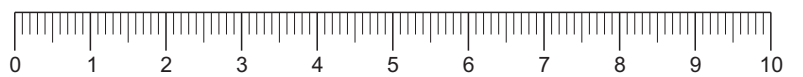
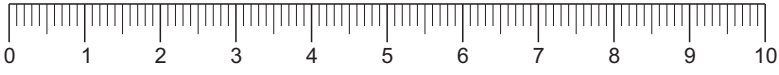
44

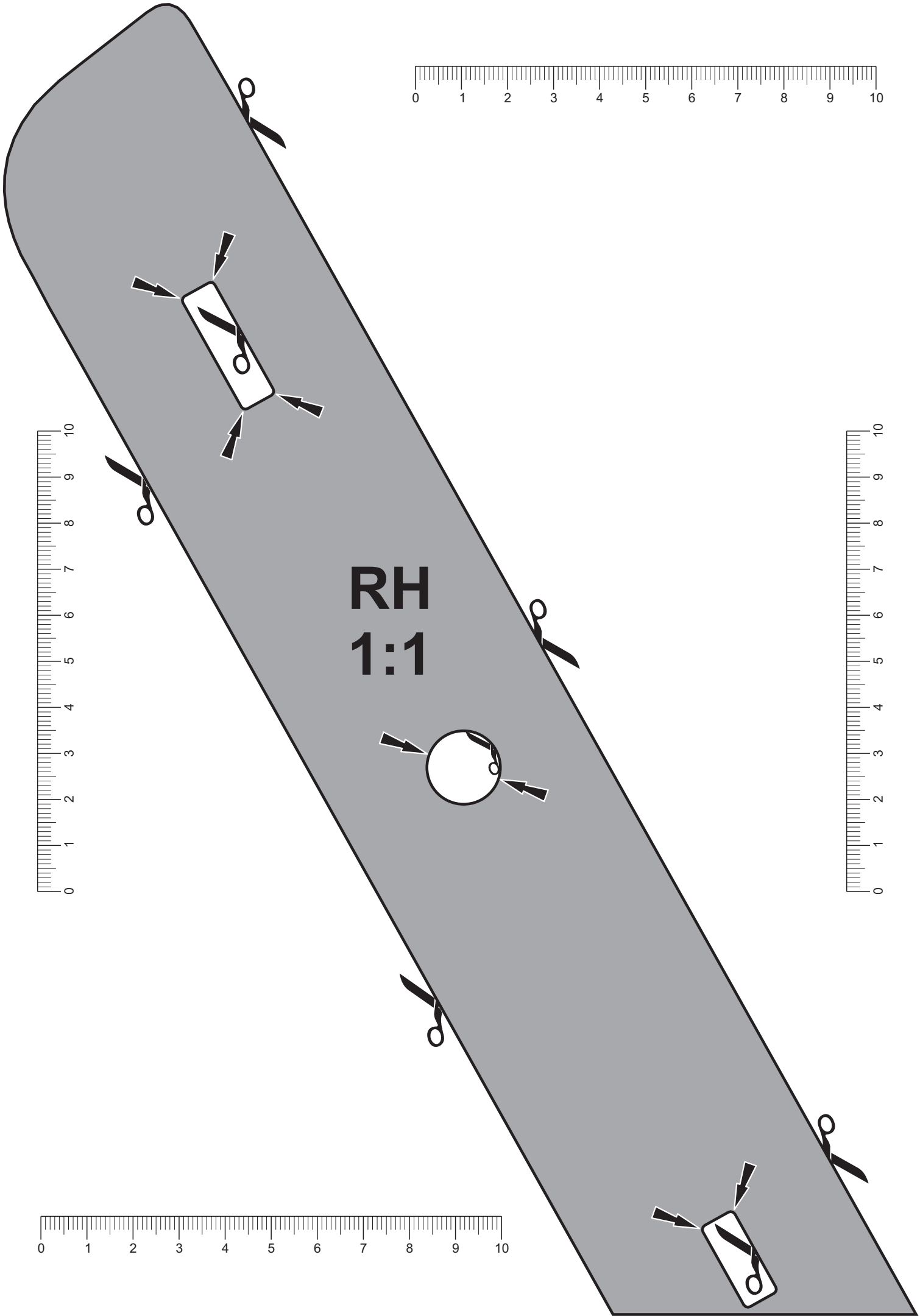
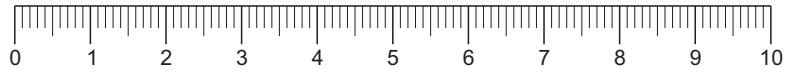
Heptane

45

CODE

Subject to alteration without notice
Technische Änderungen vorbehalten
Modificaciones técnicas reservadas
Sous réserve de modifications techniques
Con riserva di apportare modifiche tecniche
Reservamo-nos o direito a alterações técnicas
Technische wijzigingen voorbehouden
Med forbehold for tekniske ændringer
Tekniske forendringer forbeholdes
Med reservation för tekniska ändringar
Tekniset muutokset pidätetään
Technické zmeny vyhrazeny
A változtatások technika jogát fenntartjuk
Zmiany techniczne zastrzeżone
Επιφύλασσόμεθα για αλλαγές
Производитель оставляет за собой право вносить
технические изменения в конструкцию





**RH
1:1**

