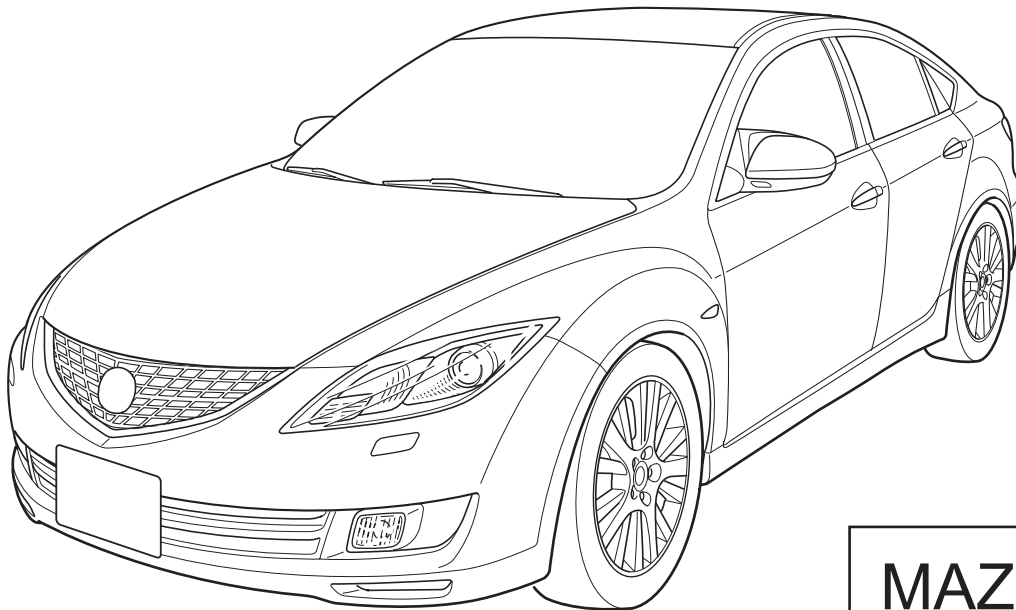


MAZDA

GB SCUFF PLATE Installation Instructions	N STIGBRETTLIST Monteringsveiledning
D EINSTIEGSLEISTE Einbauanleitung	S TRÖSKELSKENA Monteringsanvisning
E MOLDURA DE ENTRADA Instrucciones de Montaje	SF KYNNYSLISTA Asennusohje
F BANDE D'ENCADREMENT DE PORTIÈRE Instructions de Montage	CZ NÁSTUPNÍ LIŠT Návod k Montáži
I LISTELLO DELL'ENTRATA Istruzioni di Montaggio	H KÜSZÖBLEMEZ Beszerelési Utasítása
P FOLHA PROTECTORA DE ENTRADA Instruções de Montagem	PL LISTWA PROGOWA Instrukcja Instalowania
NL DREMPELLIJST Inbouw-Instructie	GR ΠΗΧΗΣ ΕΠΙΒΑΣΗΣ Οδηγίες Τοποθέτησης
DK FODPANELLISTE Monteringsveiledning	RU НАКЛАДКА НА СТУПЕНЬКУ Инструкции по установке



MAZDA 6

Part No: **GS1D V1 370F**

Date: 21-07-2007

© Copyrights MAZDA / MAZDA ACE

Sheet 1 of 14

Expert Fitment Required
Montage durch Fachwerkstatt erforderlich
Montaje sólo por el concesionario
Montage par spécialiste nécessaire
E necessario in officina specializzata
Especialista em montagem requerido
Montage door vakman nodig
Montage ved professionelt værksted påkrævet
Nødvendig med montering fra fagvevkersted
Verkstadsmontage erfordras
Asennus tarpeen merkkikorjaamossa
Montáž ve specializované dílně nutná
A szereléshez szakműhely kell
Konieczny montaż przez warsztat specjalistyczny
Na τοποθεί από συνεργείο
Необходима подгонка специалистом



- (GB) Position arrow
- (D) Positionspfeil
- (E) Flecha de posición
- (F) Flèche de position
- (I) Freccia di posizione
- (P) Flexa de posição
- (NL) Lokatie/Positie pijl
- (DK) Lokaliseringspil
- (N) Posisjonspil
- (S) Positionpil
- (SF) Paikannusnuoli
- (CZ) Šipka na pozici
- (H) Helyzetjelző nyíl
- (PL) Strzałka położenia
- (GR) Βέλος θέσης
- (RU) Стрелка расположения



- (GB) Movement arrow
- (D) Bewegungspfeil
- (E) Flecha de movimiento
- (F) Flèche de mouvement
- (I) Freccia di movimento
- (P) Flexa de movimento
- (NL) Richtingspijl
- (DK) Bevægelsespil
- (N) Bevegelsespil
- (S) Rörelsepil
- (SF) Liikesuuntanuoli
- (CZ) Šipka pohybu
- (H) Mozgásirányjelző nyíl
- (PL) Strzałka kierunku ruchu
- (GR) Βέλος κίνησης
- (RU) Стрелка движения



- (GB) Same procedure for the left and right side
- (D) Gleicher einbau für linke und rechte seite
- (E) Mismo procedimiento para lado izquierdo y derecho
- (F) Procédure identique pour les côtés gauche et droit
- (I) Stessa procedura valida per il lato destro e sinistro
- (P) Mesmo procedimento para o lado esquerdo e direito
- (NL) Dezelfde procedure voor de linker en rechter zijde
- (DK) Samme fremgangsmåde for venstre og højre side
- (N) Samme prosedyre for venstre og høyre side
- (S) Samma åtgärd för vänster och höger sida
- (SF) Samat toimenpiteet vasemmalle ja oikealle puolelle
- (CZ) Postup je stejný pro levou i pravou stranu
- (H) Az eljárás azonos a bal és a jobb oldalon
- (PL) Te same czynności należy wykonać po lewej i prawej stronie
- (GR) Ίδια διαδικασία για την αριστερή και τη δεξιά πλευρά
- (RU) Однаковая последовательность действий как для левой, так и для правой стороны



- (GB) Tape up
- (D) Mit klebeband befestigen
- (E) Fijar con cinta adhesiva
- (F) Fixer avec ruban adhésif
- (I) Fissare con nastro adesivo
- (P) Sujeitar com fita adesiva
- (NL) Vastzetten met tape
- (DK) Fastgøres med tape
- (N) Fest fast med klebeband
- (S) Fästet med tejp
- (SF) Kiinnitys teipillä
- (CZ) Upevnit lepicí páskou
- (H) Rögzítse ragasztószalaggal
- (PL) Umocować taśmą samoprzylepną
- (GR) Στερέωση με κολλητική ταινία
- (RU) Закрепите клейкой лентой



- (GB) Warning
- (D) Achtung
- (E) Atención
- (F) Attention
- (I) Attenzione
- (P) Atenção
- (NL) Let op
- (DK) Bemærk
- (N) Pass på
- (S) Varning
- (SF) Huomio
- (CZ) Pozor
- (H) Figyelem
- (PL) Uwaga
- (GR) Προσοχή
- (RU) Осторожно



- (GB) Throw away
- (D) Entsorgen
- (E) Tratamiento de residuos
- (F) Rebuter
- (I) Smaltire
- (P) Eliminar
- (NL) Weggoeien
- (DK) Affald
- (N) Avskaffe
- (S) Ta hand om avfallet
- (SF) Hävittää
- (CZ) Vyhodit
- (H) Távolítsa el
- (PL) Usunąć jako odpad
- (GR) Απρόσυρη
- (RU) Выбросите



- (GB) See text
- (D) Siehe textt
- (E) Véase texto
- (F) Voir text
- (I) Vedi testo
- (P) Cf. o texto
- (NL) Zie tekst
- (DK) Se teksten
- (N) Se tekst
- (S) Se text
- (SF) Katso teksti
- (CZ) Viz text
- (H) Lásd a zsovegben
- (PL) Patrz tekst
- (GR) Βλέπε κείμενο
- (RU) См. текст



- (GB) For the left side
- (D) Für linke seite
- (E) Para el lado izquierdo
- (F) Pour le côté gauche
- (I) Lato sinistro
- (P) Para o lado esquerdo
- (NL) Voor de linkerzijde
- (DK) Til venstre side
- (N) For venstre side
- (S) För vänster sida
- (SF) Vasemmalle puolelle
- (CZ) Pro levou stranu
- (H) A bal oldalhoz
- (PL) Lewa strona
- (GR) Για την αριστερή πλευρά
- (RU) Для левой стороны



- (GB) For the right side
- (D) Für rechte seite
- (E) Para el lado derecho
- (F) Pour le côté droite
- (I) Lato destro
- (P) Para o lado direito
- (NL) Voor de rechterzijde
- (DK) Til højre side
- (N) For høyre side
- (S) För höger sida
- (SF) Oikealle puolelle
- (CZ) Pro pravou stranu
- (H) A jobb oldalhoz
- (PL) Prawa strona
- (GR) Για τη δεξιά πλευρά
- (RU) Для правой стороны

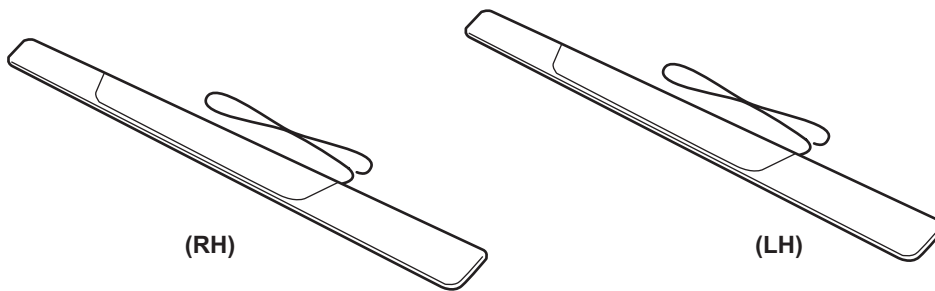


CLEANER

- (GB) Connect
- (D) Verbinden
- (E) Conectar
- (F) Raccorder
- (I) Collegare
- (P) Ligar
- (NL) Aansluiten
- (DK) Kobles
- (N) Tilkopling
- (S) Anslut
- (SF) Yhdystä
- (CZ) Spojit
- (H) Kapcsolja össze
- (PL) Połączyć
- (GR) Σύνδεση
- (RU) Соедините

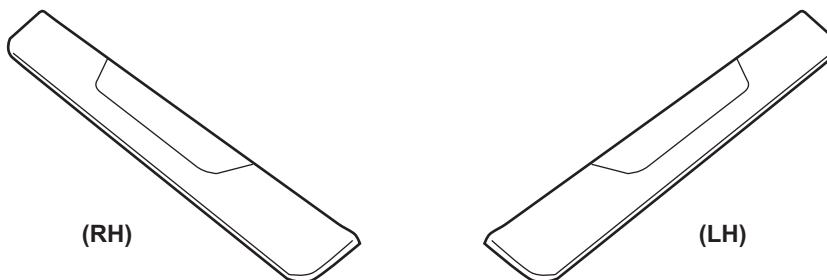
- (GB) Wipe clean
- (D) Reinigen
- (E) Limpiar
- (F) Nettoyer
- (I) Ripulire
- (P) Limpiar
- (NL) Zuiver maken
- (DK) Aftørring
- (N) Rengjøring
- (S) Rengör
- (SF) Puhdista
- (CZ) Očistit
- (H) Tisztítsa meg
- (PL) Oczyszczyć
- (GR) Καθάρισμα
- (RU) Протрите дочиста

A



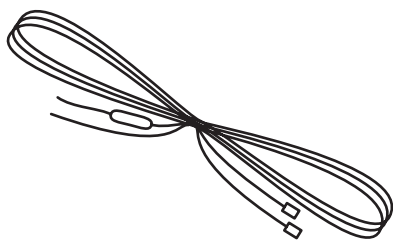
R X 1
L X 1

B



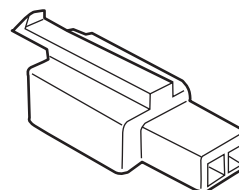
R X 1
L X 1

C



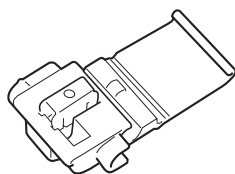
X 1

D



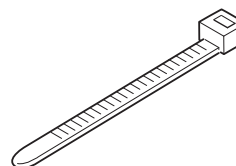
X 2

E



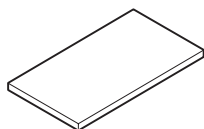
X 2

F



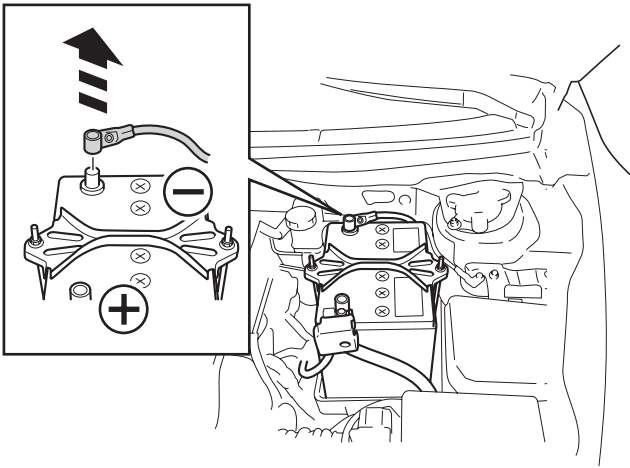
X 7

G



X 5

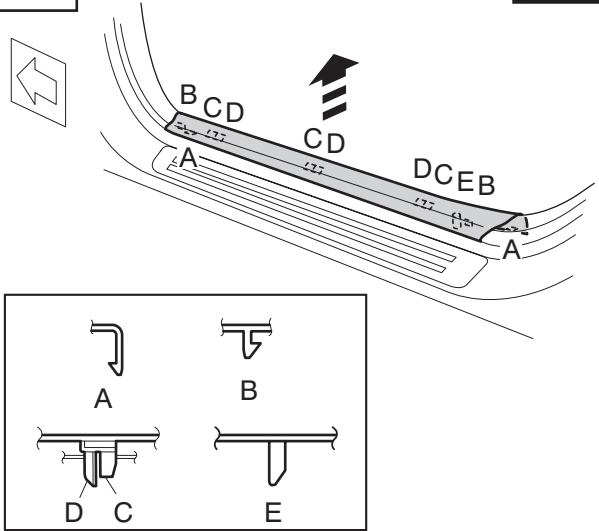
1



2

Front

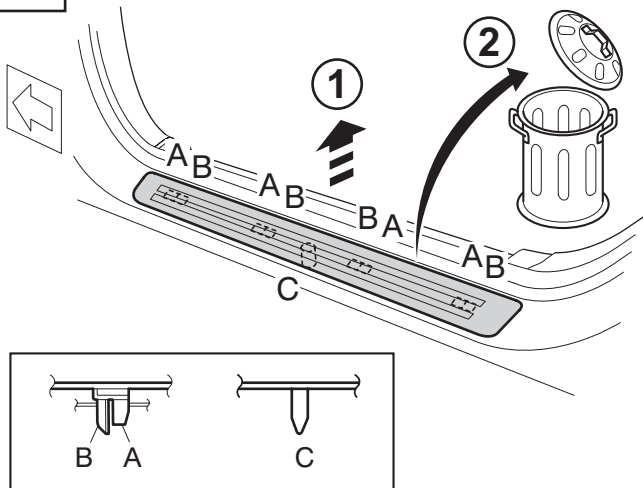
L+R



3

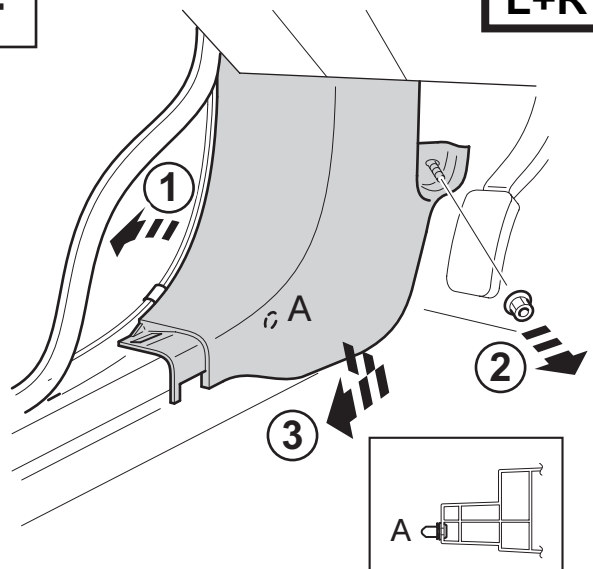
Front

L+R



4

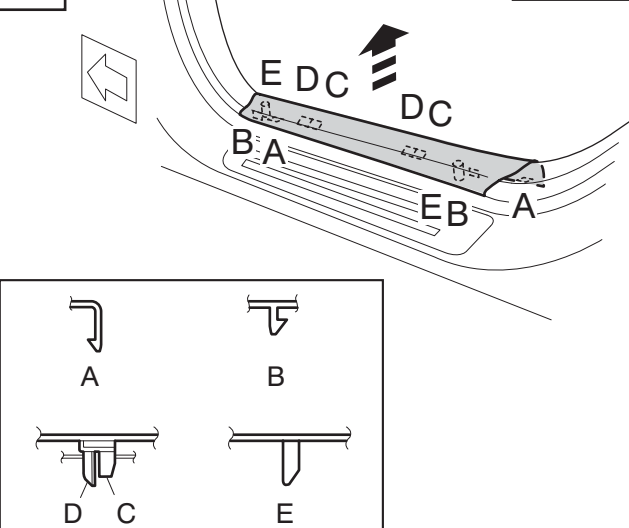
L+R



5

Rear

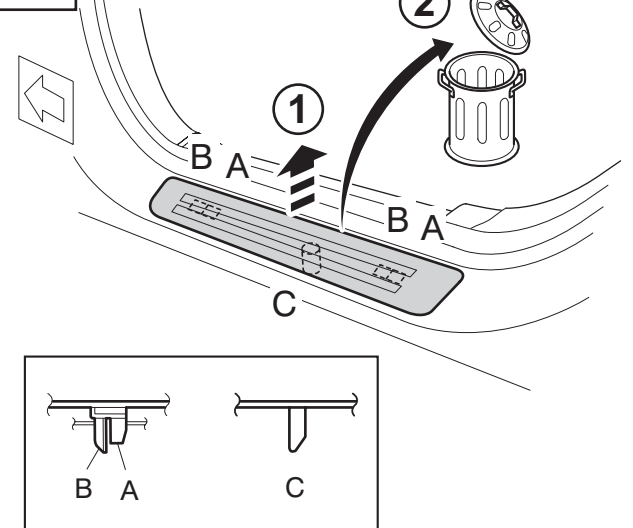
L+R



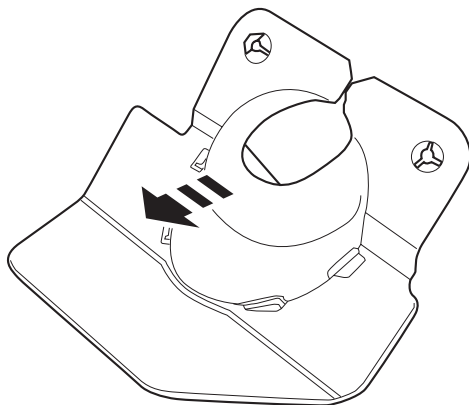
6

Rear

L+R



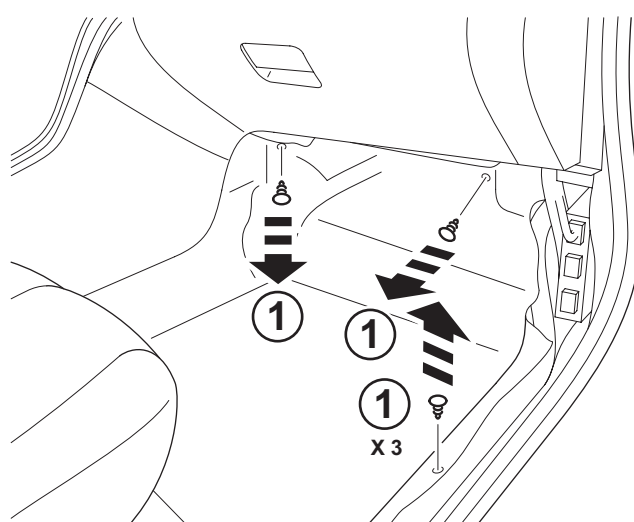
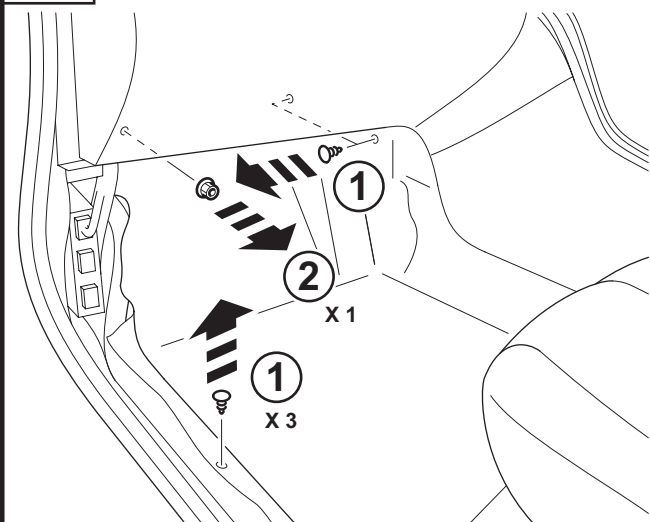
7



8

L

R



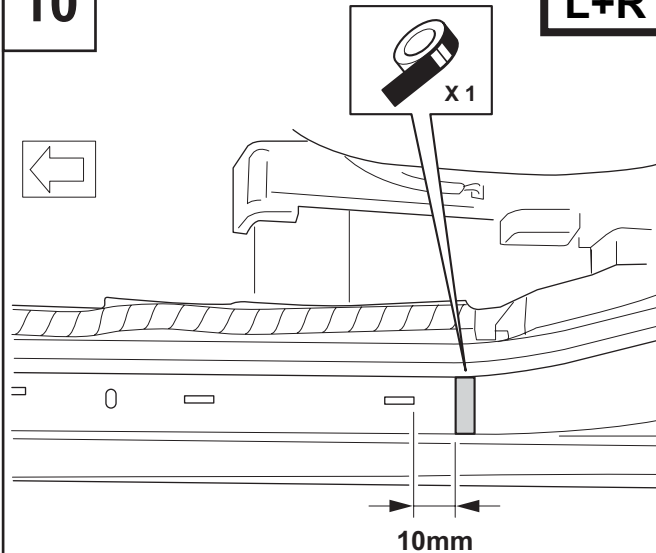
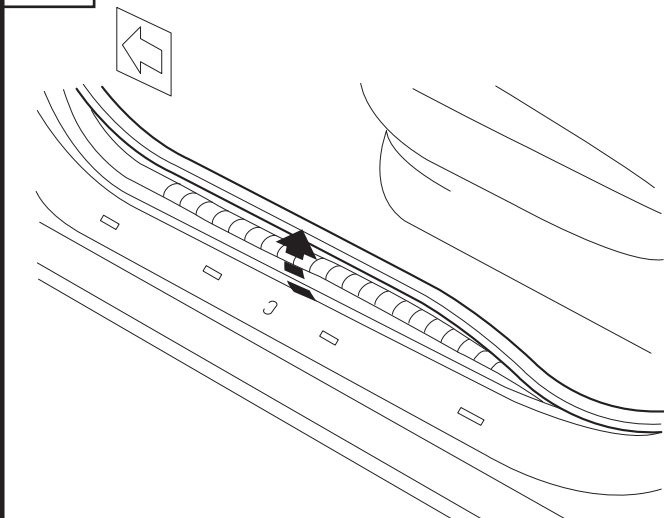
9

Front

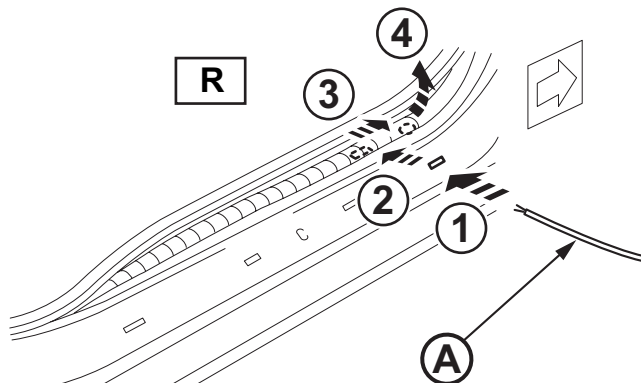
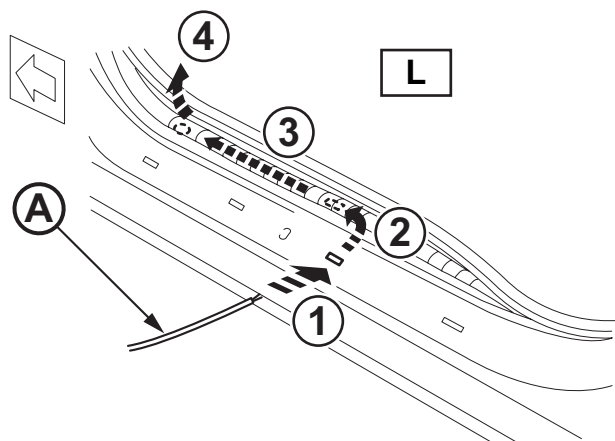
L+R

10

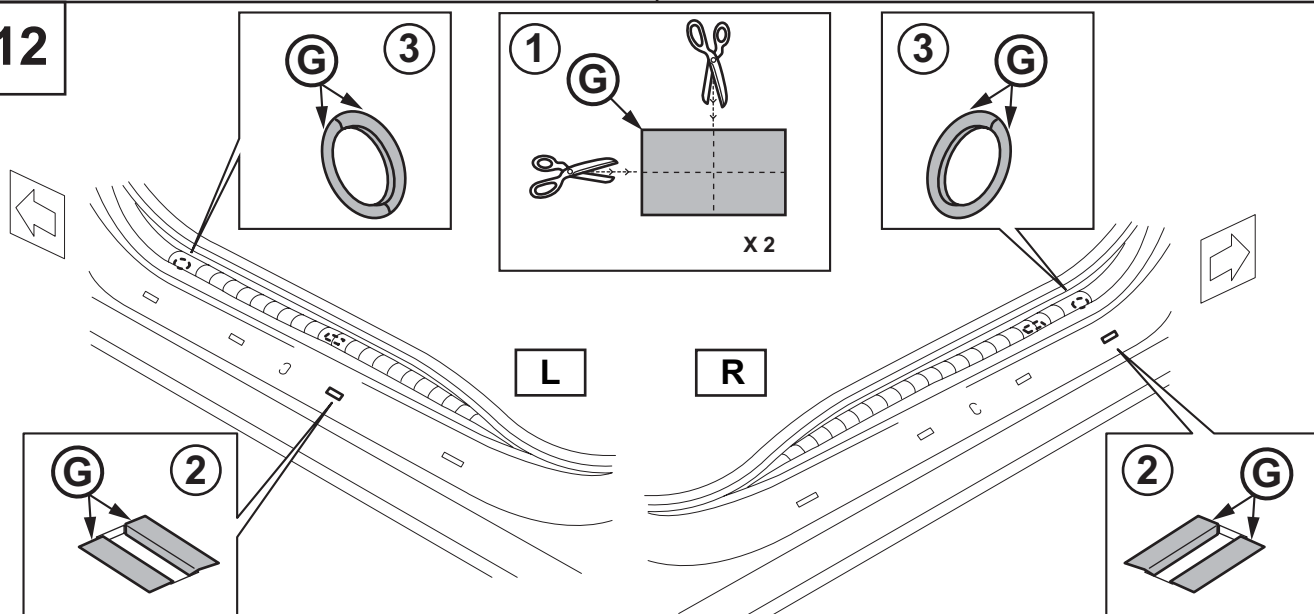
L+R



11

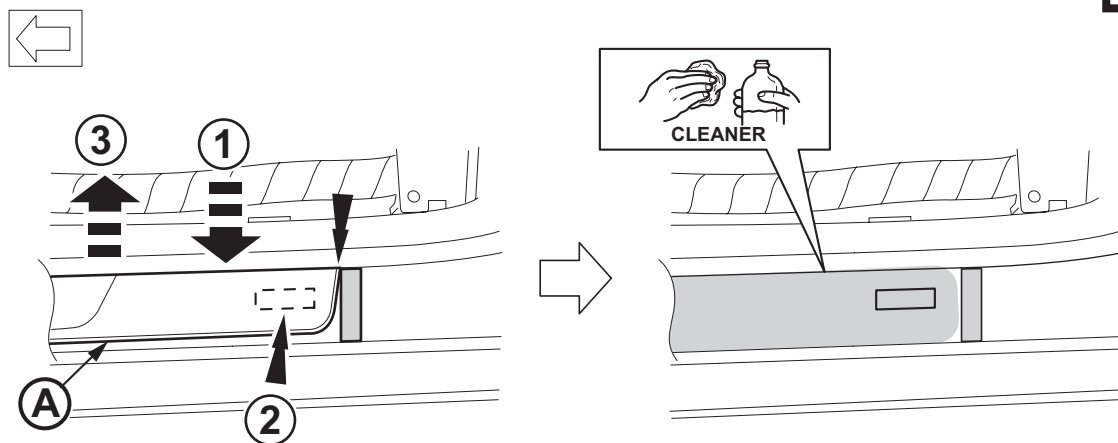


12



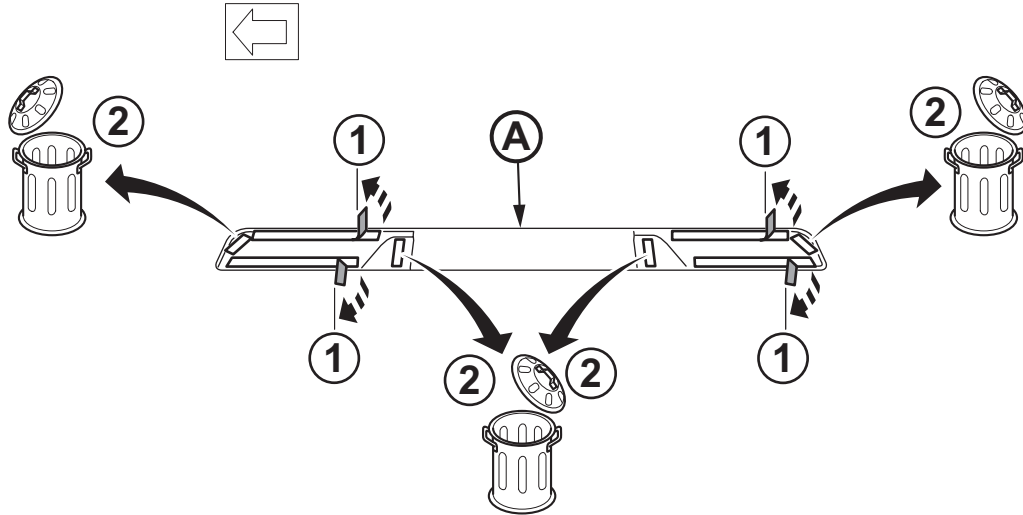
13

L+R

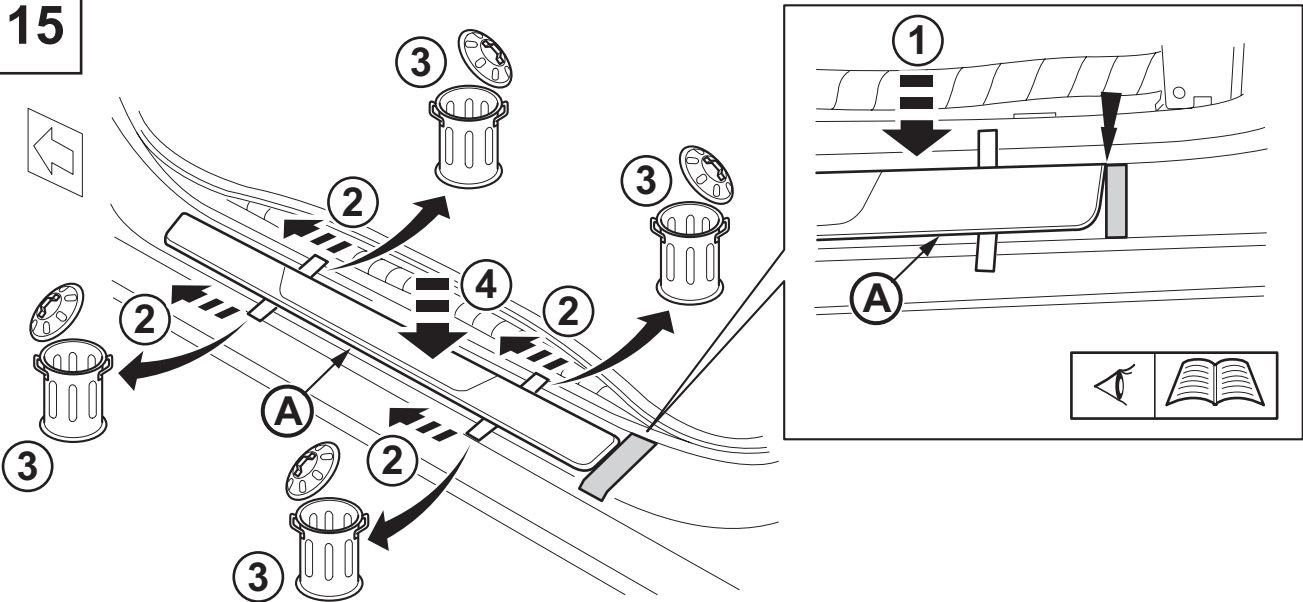


14

L+R

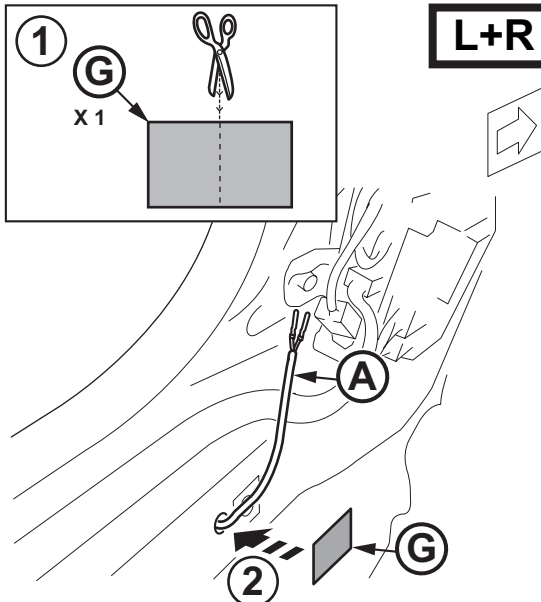


15



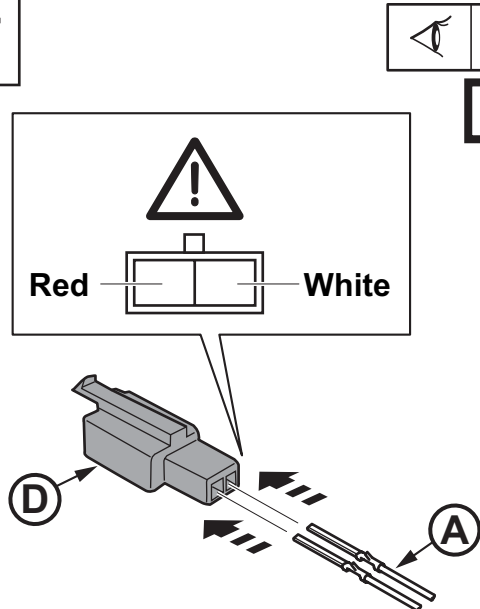
16

L+R



17

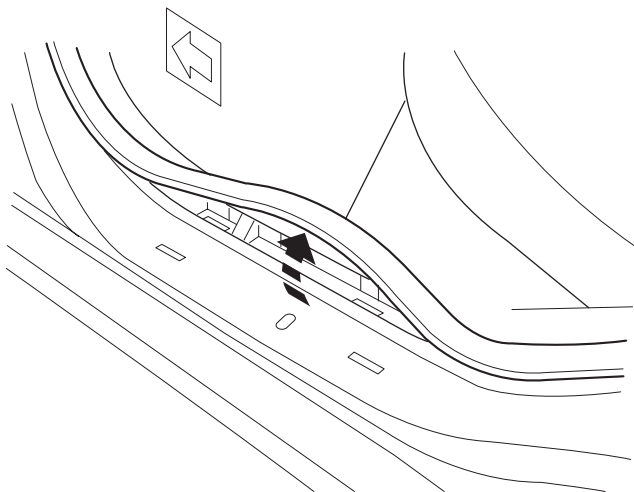
L+R



18

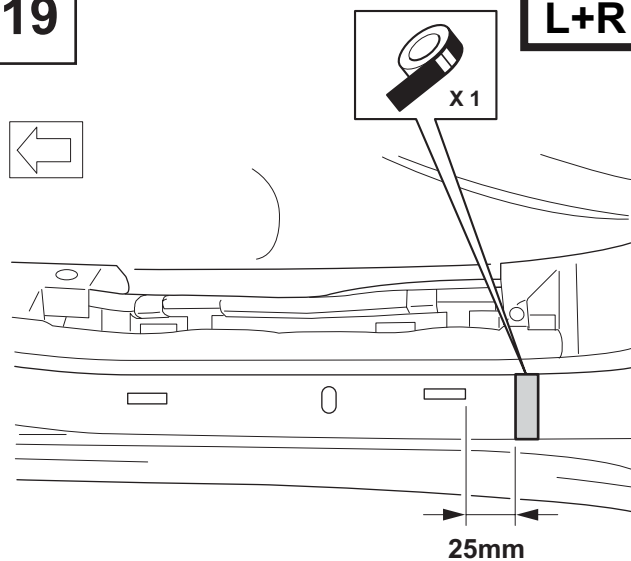
Rear

L+R



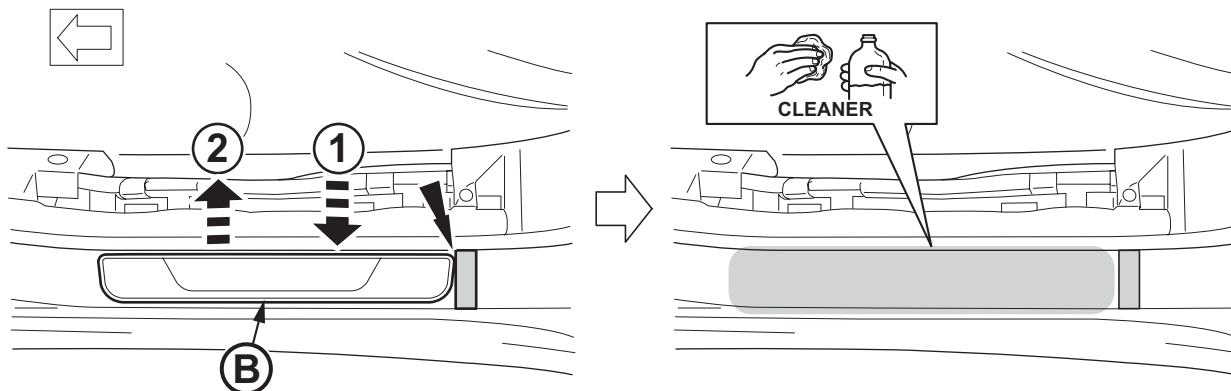
19

L+R

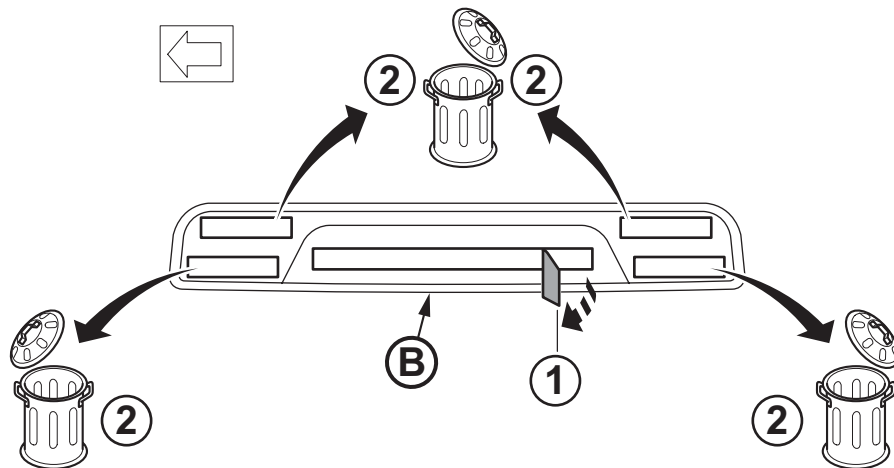


20

L+R

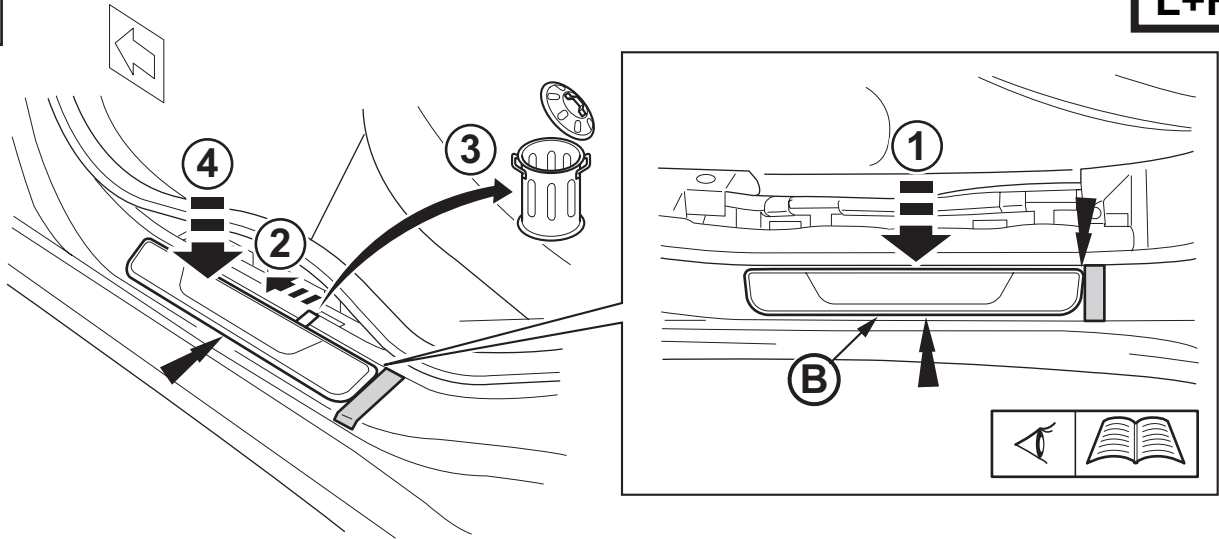


21



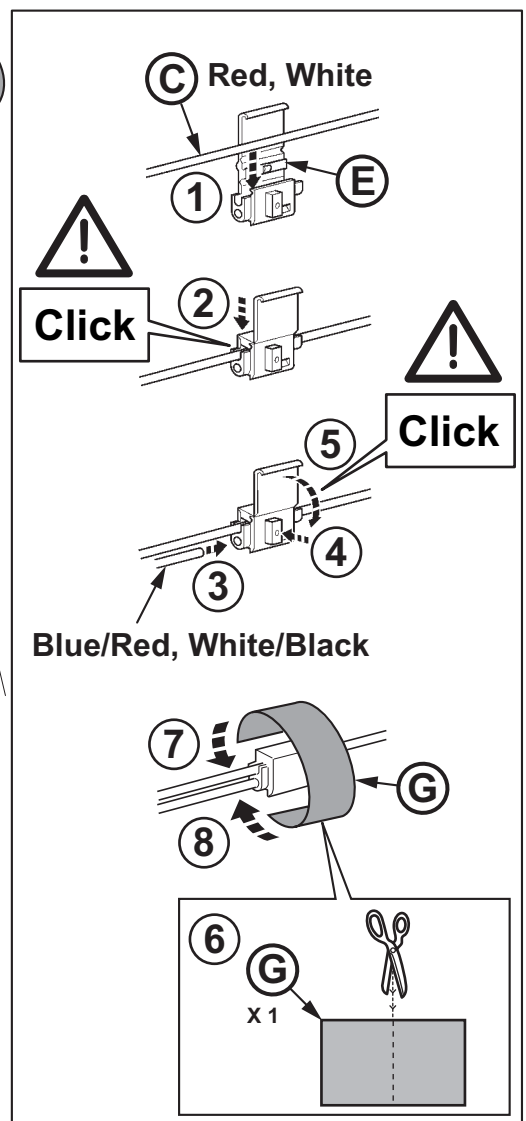
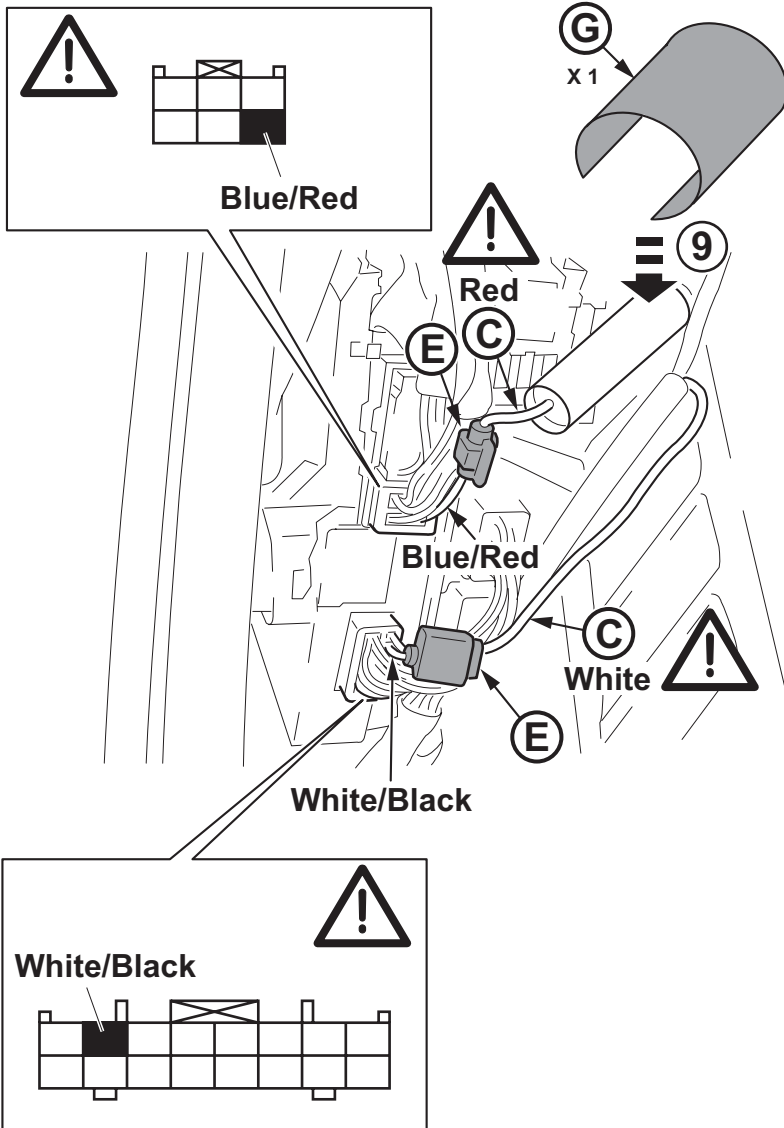
22

L+R

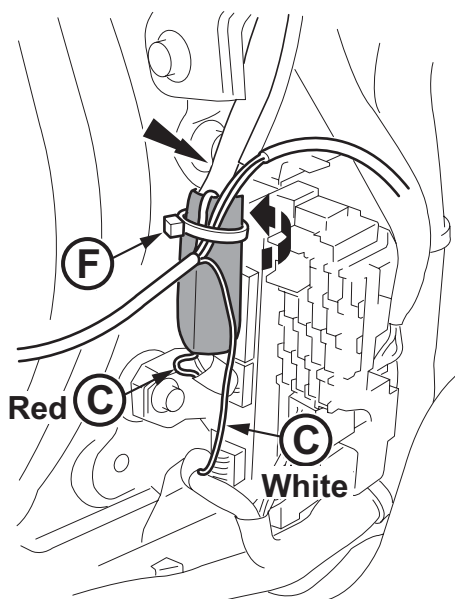


23

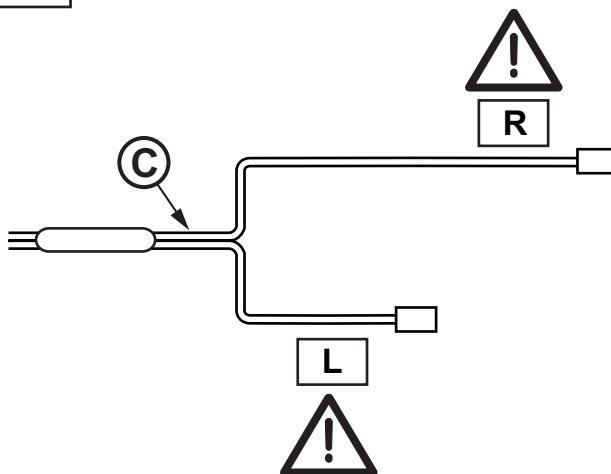
BCM



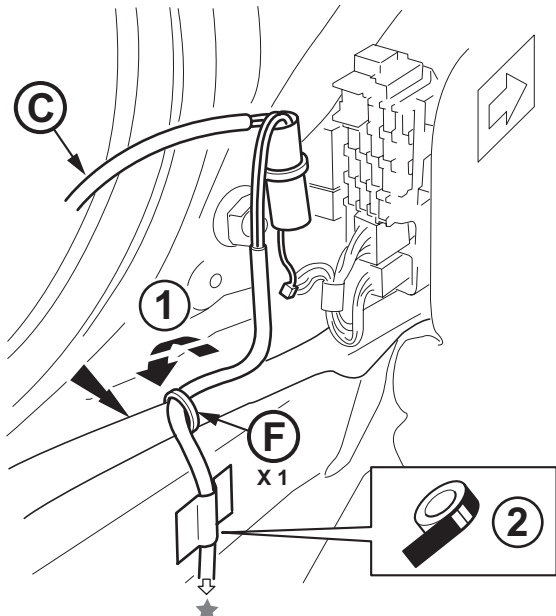
24



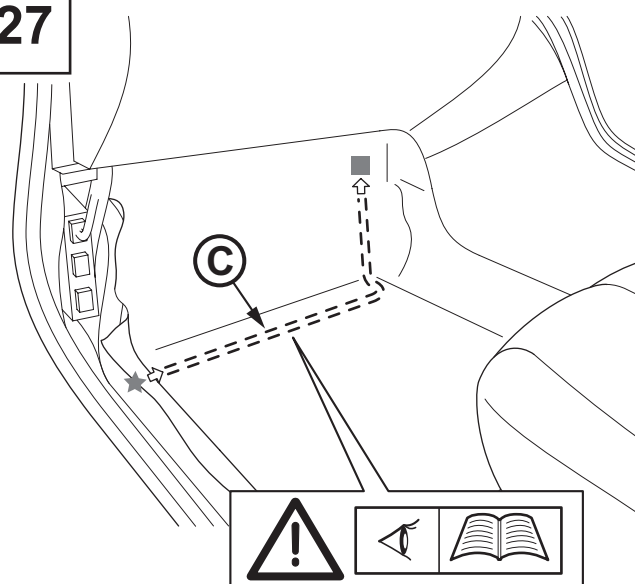
25



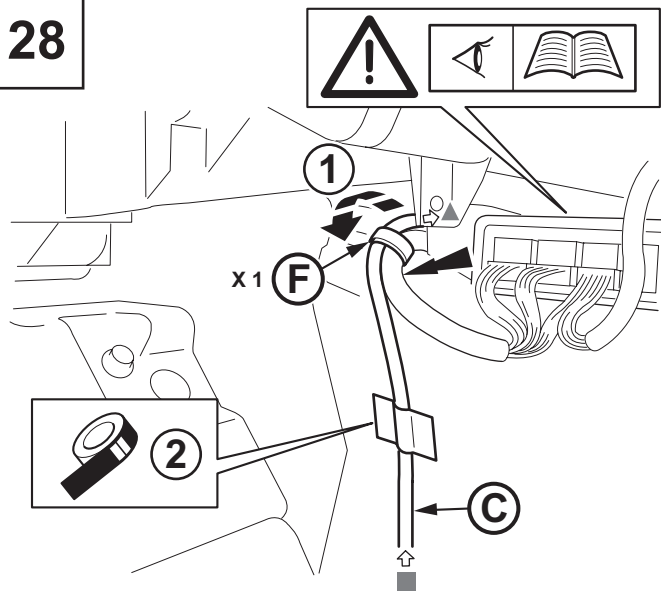
26



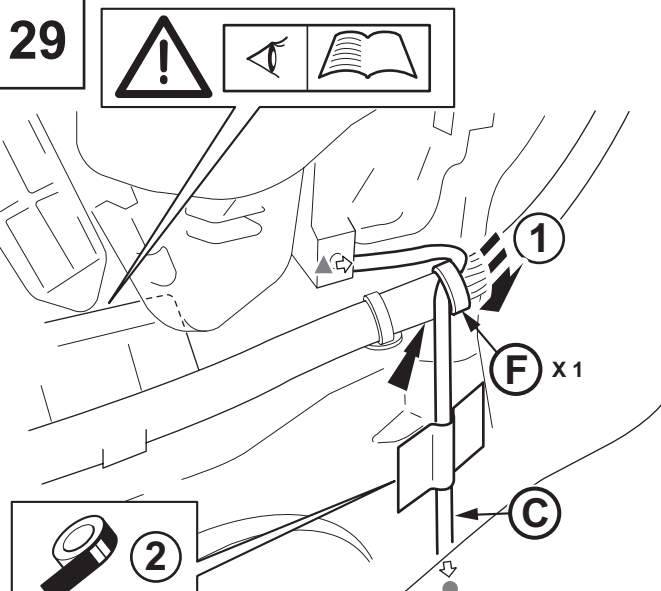
27



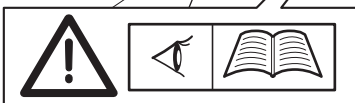
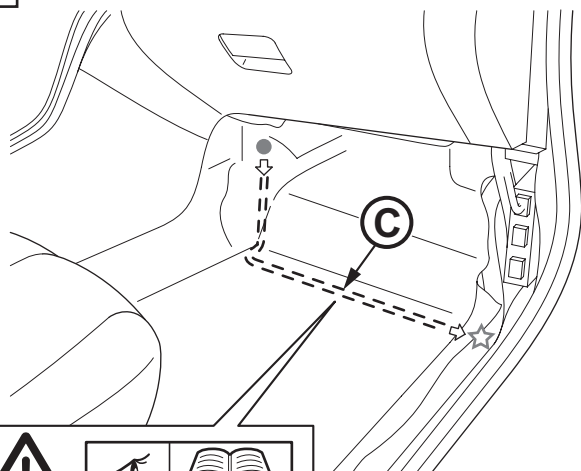
28



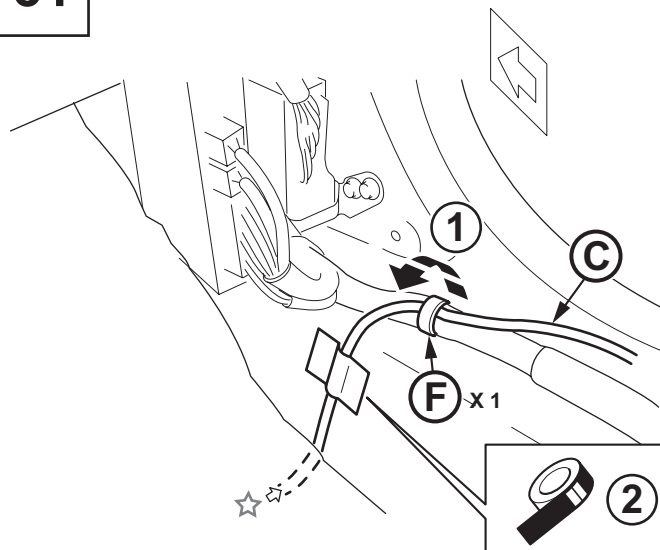
29



30

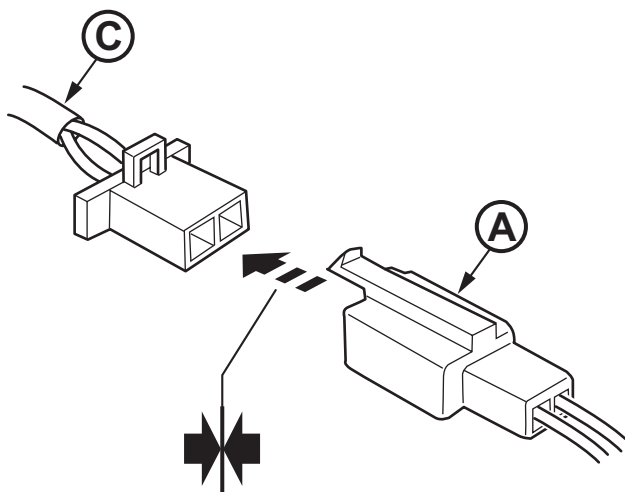


31



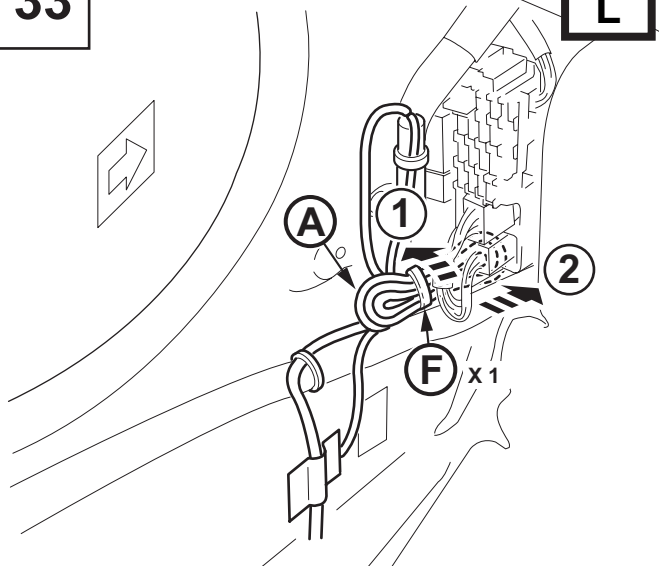
32

L+R



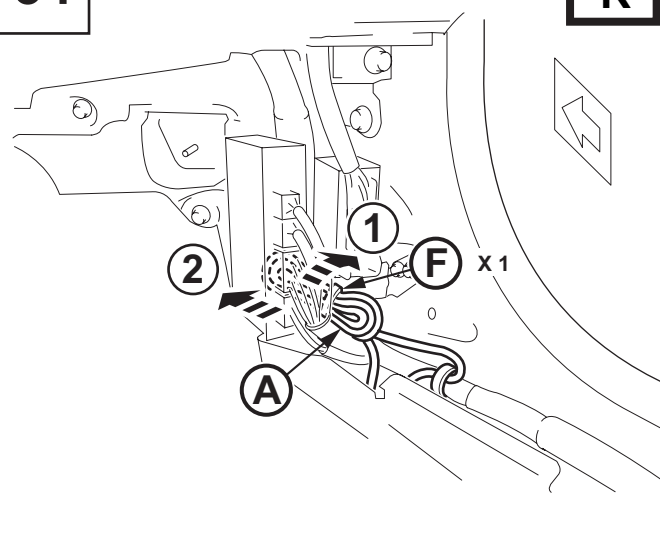
33

L



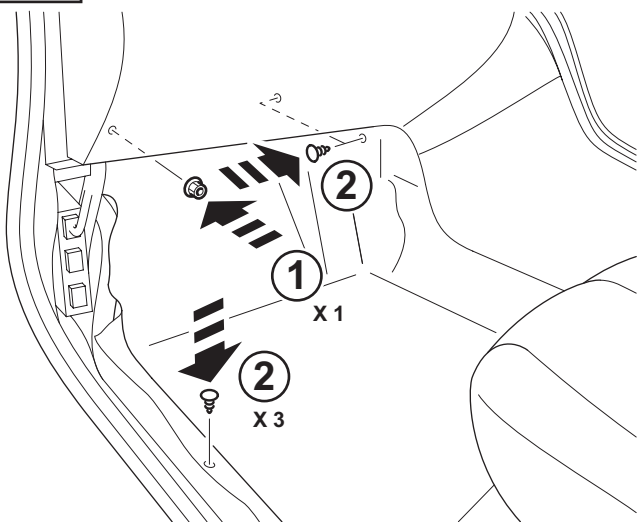
34

R

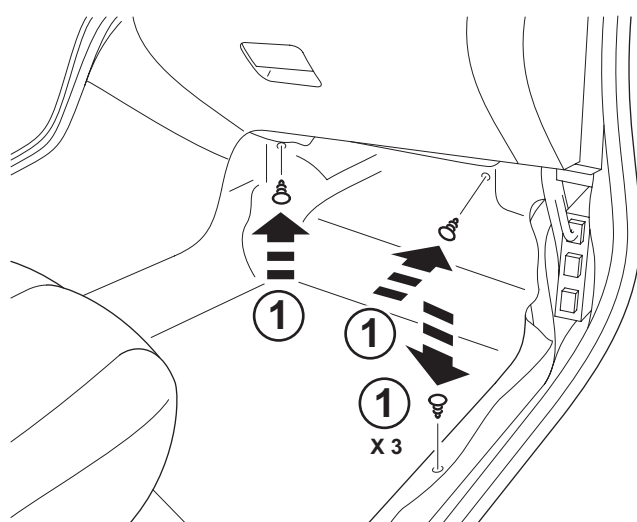


35

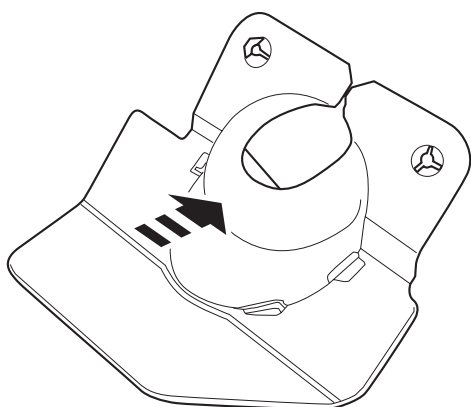
L



R



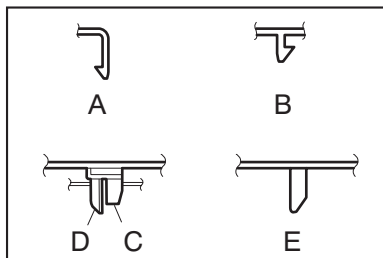
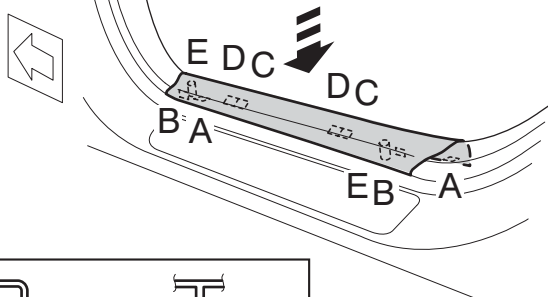
36



37

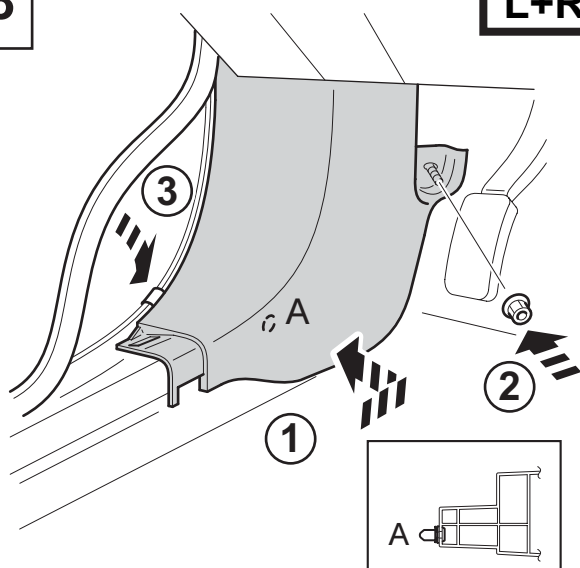
Rear

L+R



38

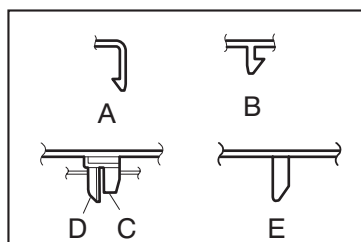
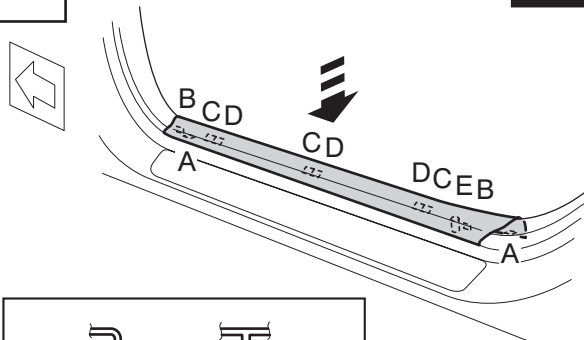
L+R



39

Front

L+R



40

