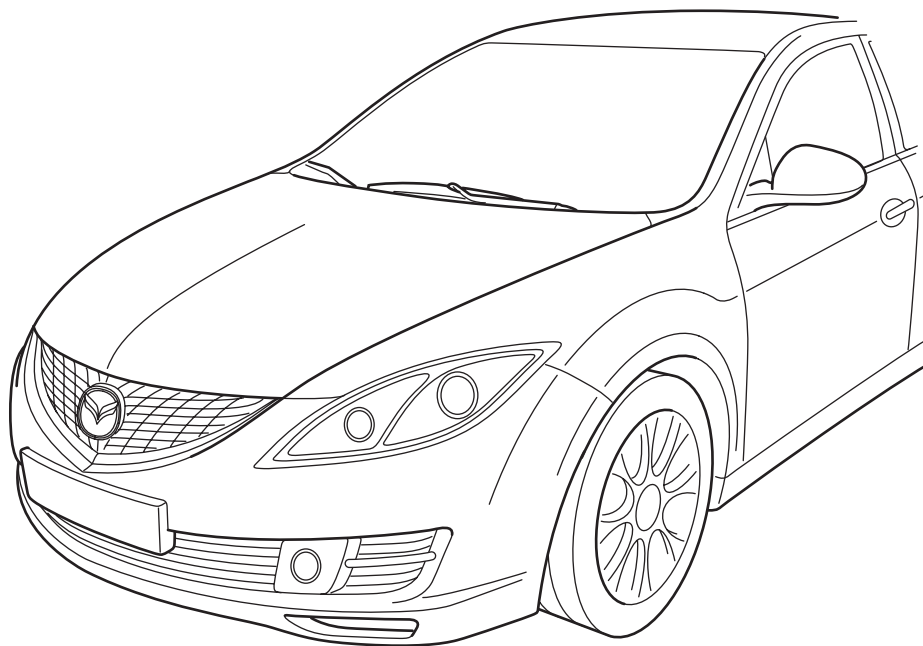


<b>GB</b>	<b>PEDAL SET</b> Installation Instruction
<b>D</b>	<b>PEDAL SET</b> Einbauanleitung
<b>E</b>	<b>JUEGO DE PEDALES</b> Instrucciones de montaje
<b>F</b>	<b>JEU DE PÉDALES</b> Instructions de montage
<b>I</b>	<b>SET PEDALI</b> Istruzioni di montaggio
<b>P</b>	<b>CONJUNTO DE PEDAIS</b> Instruções de montagem
<b>NL</b>	<b>PEDALSET</b> Inbouw-instructie
<b>DK</b>	<b>PEDALSÆT</b> Monteringsvejledning
<b>N</b>	<b>PEDALSATS</b> Monteringsveiledning
<b>S</b>	<b>PEDALSATS</b> Monteringsanvisning
<b>SF</b>	<b>POLKIMET</b> Asennusohje
<b>CZ</b>	<b>PEDÁLOVÁ SADA</b> Návod k montáži
<b>H</b>	<b>PEDÁLKÉSZLET</b> Beszerelési utasítás
<b>PL</b>	<b>ZESTAW DO PEDA OW</b> Instrukcja zabudowy
<b>GR</b>	<b>Σετ πεντάλ</b> Οδηγίες τοποθέτησης
<b>RUS</b>	<b>КОМПЛЕКТ ПЕДАЛИ</b> ИНСТРУКЦИЯ ПО УСТАНОВКЕ



© Copyright MAZDA

Expert Fitment Required  
Montage durch Fachwerkstatt erforderlich  
Montaje sólo por el concesionario  
Montage par spécialiste nécessaire  
E' necessario in officina specializzata  
Especialista em montagem requerido  
Montage door vakman nodig  
Montage ved professionelt værksted påkrævet  
Nødvendig med montering fra fagvevkerksted  
Værkstedsmontage erfordras  
Asennus tarpeen merkkikorjaamossa  
Montáž ve specializované dílně nutná  
A szereléshez szakműhely kell  
Konieczny montaż przez warsztat specjalistyczny  
Να τοποθεί απο συνεργείο  
Необходима установка специалистами  
Subject to alteration without notice  
Technische Änderungen vorbehalten  
Reservadas modificaciones técnicas  
Sous réserve de modifications techniques  
Con riserva di apportare modifiche tecniche  
Reservamo-nos o direito a alterações técnicas  
Technische wijzigingen voorbehouden  
Med forbehold for tekniske ändringer  
Tekniske forendringer forbeholdes  
Med reservation för tekniska ändringar  
Tekniset muutokset pidätetään  
Technické zmeny vyhrazeny  
A változtatások technika jogát fenntartjuk  
Zmiany techniczne zastrzeżone  
Επιφύλασσομεθα για αλλαγές  
Можно изменять без уведомления



MAZDA 6 GH

JMZGH\*\*\*\*\*400001

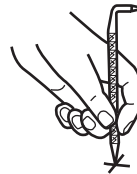




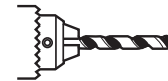
- (GB)** Location/Position Arrow
- (D)** Positionspfeil
- (E)** Flecha de posición
- (F)** Flèche de Position
- (I)** Freccia di posizione
- (P)** Flexa de posição
- (NL)** Lokatie/Positie pijl
- (DK)** Lokaliseringspil
- (N)** Posisjonspil
- (S)** Positionpil
- (SF)** Paikannusnuoli
- (CZ)** Šipka na pozici
- (H)** Helyzetjelző nyíl
- (PL)** Strzałka położenia
- (GR)** Βέλος θέσης
- (RUS)** Позиция



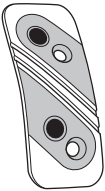
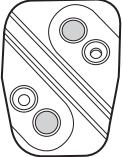
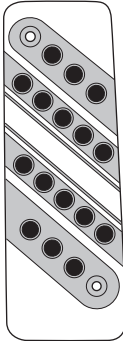

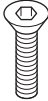
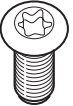
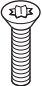





- (GB)** Movement Arrow
- (D)** Bewegungspfeil
- (E)** Flecha de movimiento
- (F)** Flèche indiquant sens du mouvement
- (I)** Freccia di movimento
- (P)** Flexa de movimento
- (NL)** Richtingspijl
- (DK)** Bevægelsespil
- (N)** Bevegelsespil
- (S)** Rörelsepil
- (SF)** Liikesuuntanuoli
- (CZ)** Šipka pohybu
- (H)** Mozgásirányjelző nyíl
- (PL)** Strzałka kierunku ruchu
- (GR)** Βέλος κίνησης
- (RUS)** Стрелка по направлению

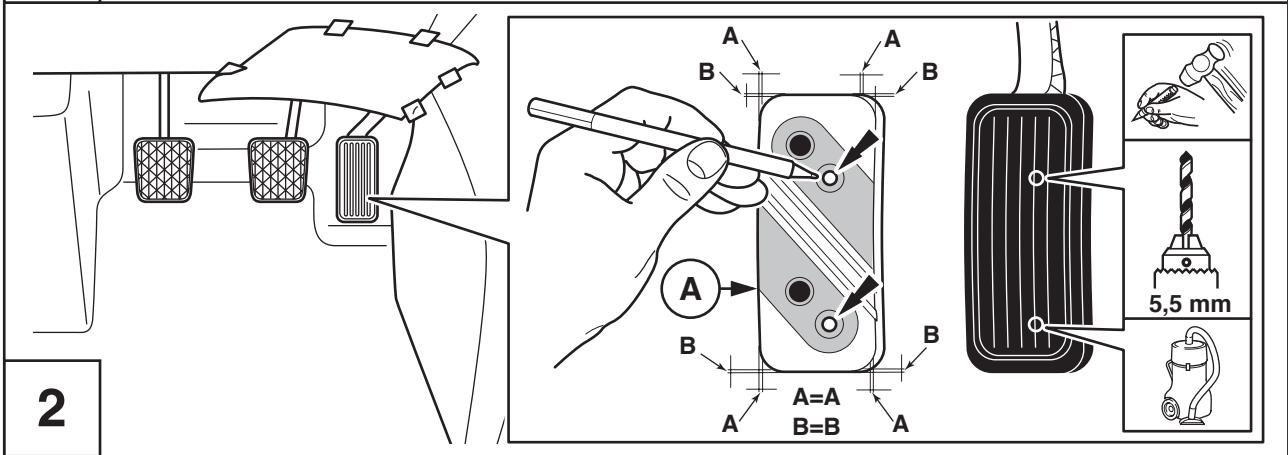
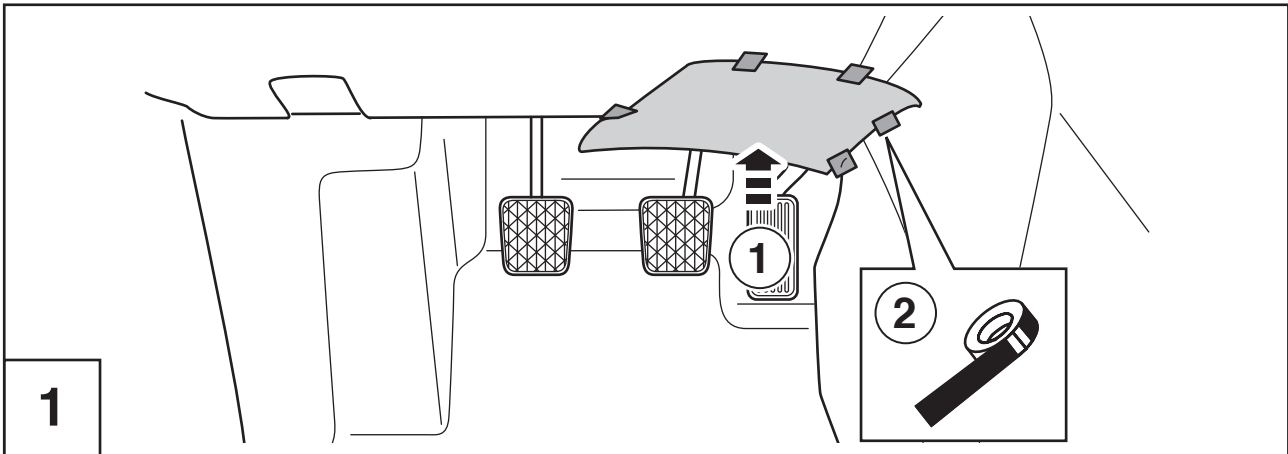


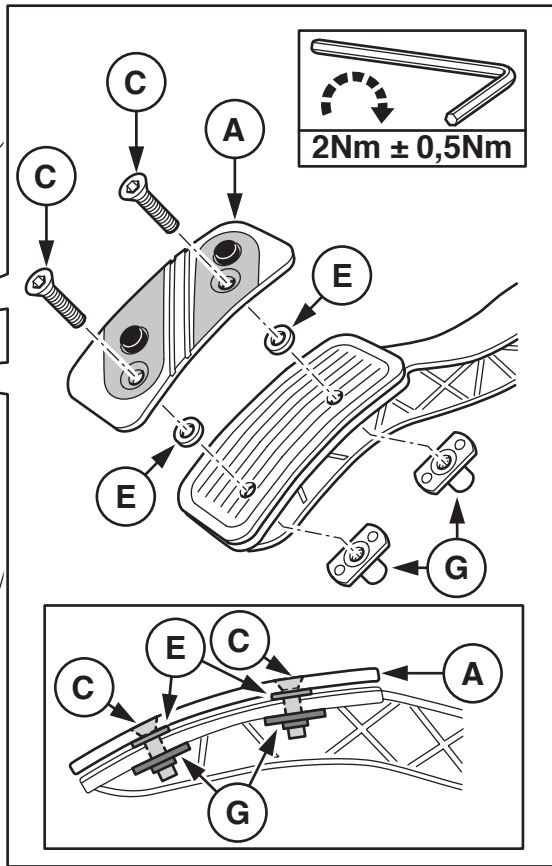
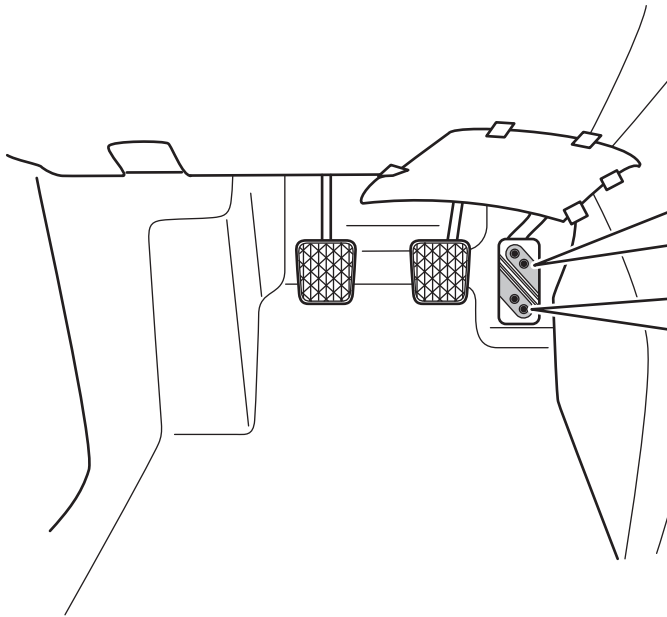
- (GB)** Mark with Scriber
- (D)** Anreißen
- (E)** Rasgar
- (F)** Traces
- (I)** Tracciare
- (P)** Marcar con riscador
- (NL)** Aftekenen
- (DK)** Opmærkes
- (N)** Riss in
- (S)** Ritsa
- (SF)** Merkitse
- (CZ)** Natrhnout
- (H)** Tépje fel
- (PL)** Naznaczyć
- (GR)** Ακριβή Χάραξη
- (RUS)** Надорвите



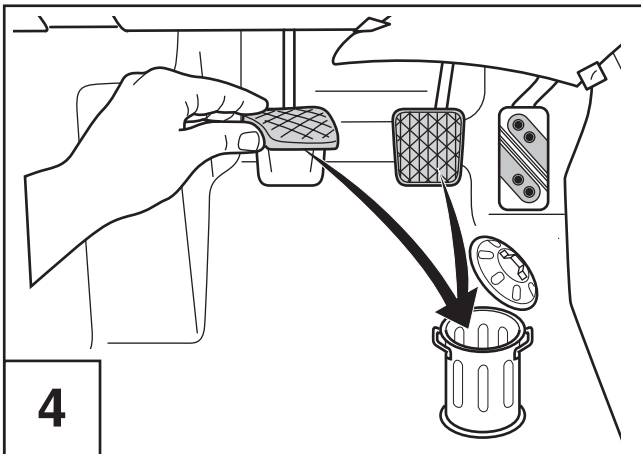
- (GB)** Use Drill
- (D)** Bohrer verwenden
- (E)** Utilizar broca
- (F)** Utiliser une mèche
- (I)** Utilizzare trapano
- (P)** Utilizar a perfuradora
- (NL)** Boordiameter
- (DK)** Bor anvendes
- (N)** Bruk diameter
- (S)** Använd borr
- (SF)** Käytä poraa
- (CZ)** Použit vrták
- (H)** Használjon fúrót
- (PL)** Stosować wiertarkę
- (GR)** Χρησιμοποιείτε τρυπάνι
- (RUS)** Используйте дрель

<p><b>A</b></p> <p>GDK4-V8-220</p>  <p>1x</p>	<p><b>B</b></p>  <p>2x</p>	<p><b>I</b></p> <p>GS1D-V8-210</p>  <p>1x</p> 
<p><b>C</b></p>  <p>2x</p>	<p><b>D</b></p>  <p>4x</p>	<p><b>J</b></p>  <p>2x</p>
<p><b>E</b></p>  <p>2x</p>	<p><b>F</b></p>  <p>4x</p>	<p><b>K</b></p>  <p>2x</p>
<p><b>G</b></p>  <p>2x</p>	<p><b>H</b></p>  <p>4x</p>	

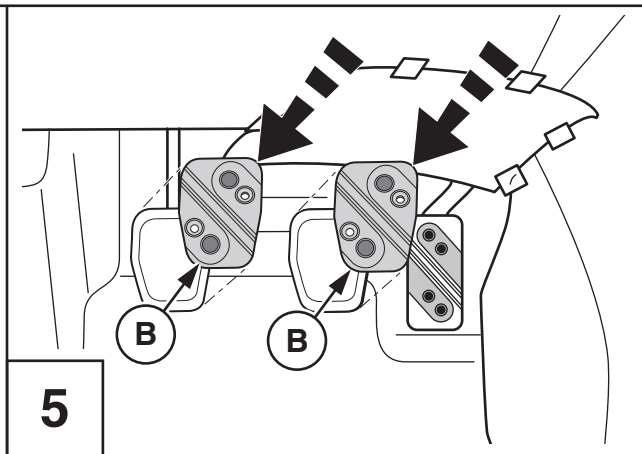




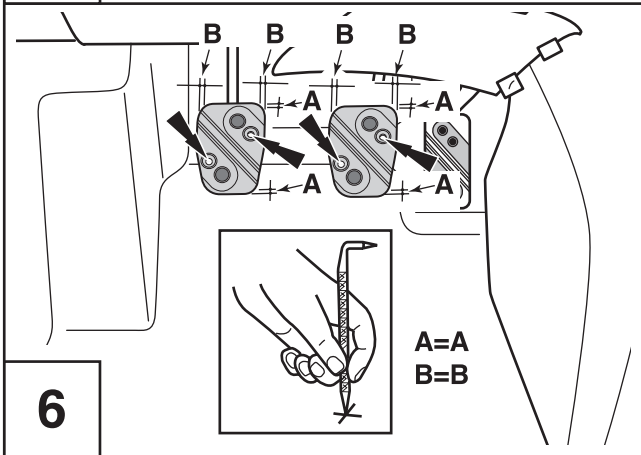
3



4

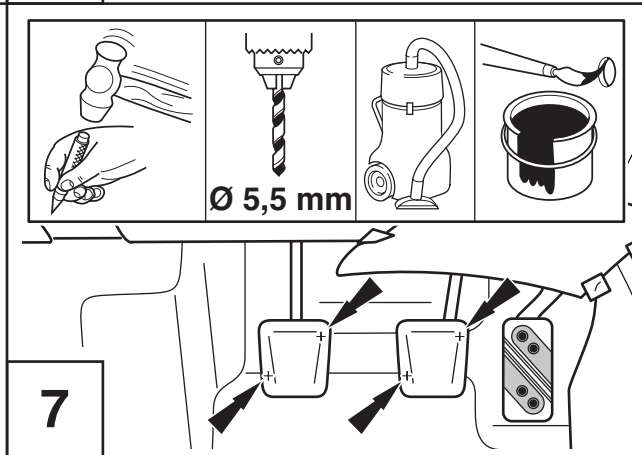


5



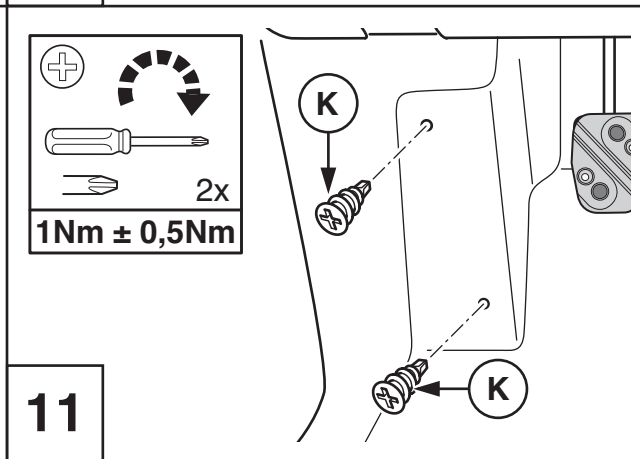
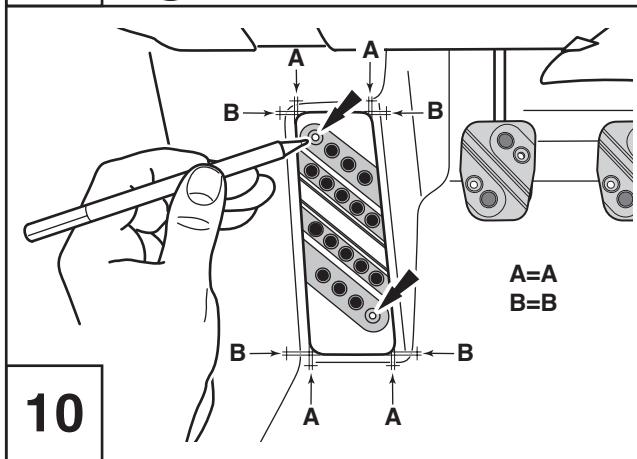
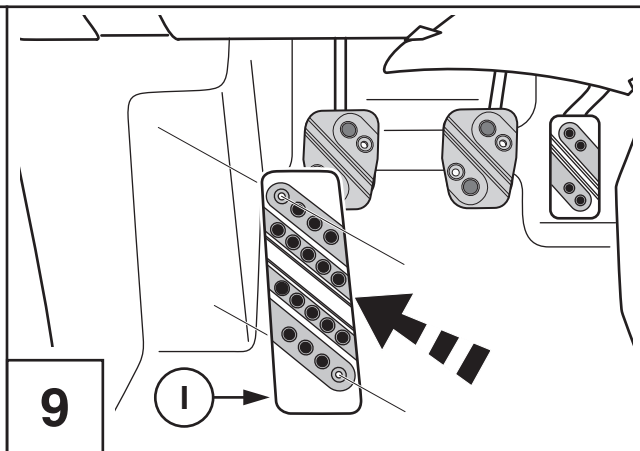
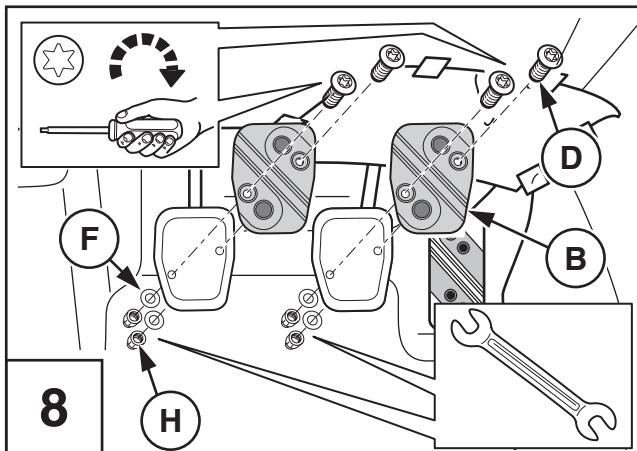
6

A=A  
B=B

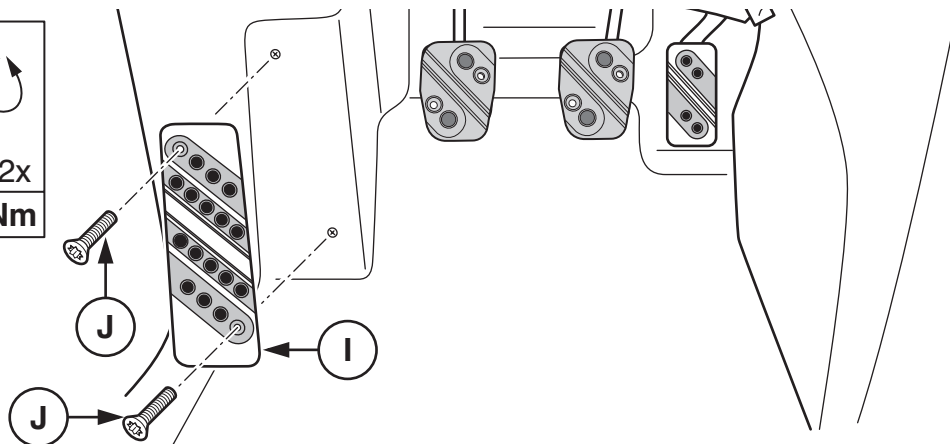
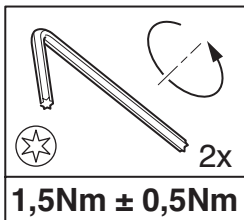


7

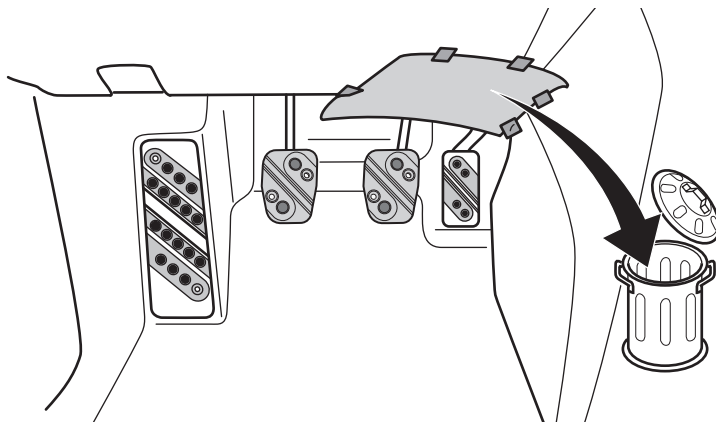
Ø 5,5 mm







12



13